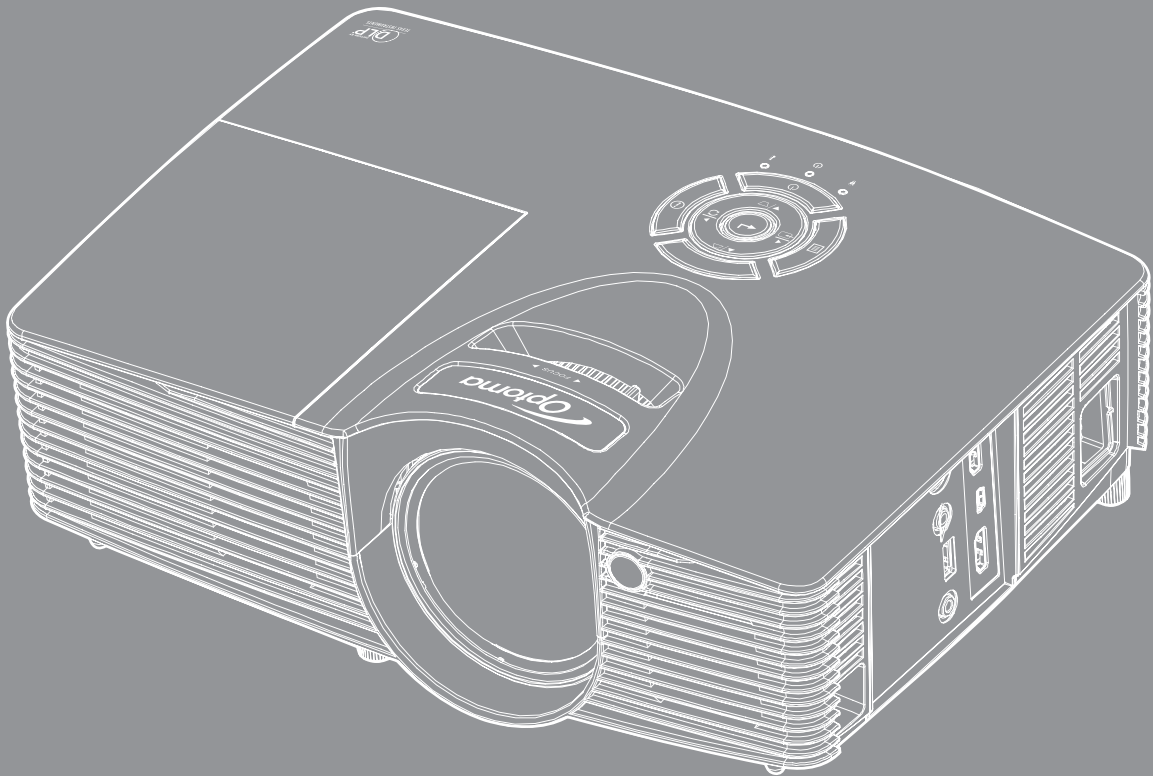


جهاز عرض DLP®



جدول المحتويات

٤ السلامة

٤	تعليمات مهمة للسلامة
٥	معلومات السلامة ثلاثية الأبعاد
٦	حقوق الطبع والنشر
٦	بيان إخلاء المسؤولية
٦	إقرار العلامة التجارية
٧	FCC
٧	بيان المطابقة الخاص بدول الاتحاد الأوروبي
٧	نفايات المعدات الكهربائية والإلكترونية

٨ مقدمة

٨	نظرة عامة على مجموعة مكونات المنتج
٨	الملحقات القياسية
٨	الملحقات الاختيارية
٩	نظرة عامة على المنتج
١٠	التوصيلات
١١	لوحة مفاتيح
١٢	وحدة التحكم عن بعد

١٣ الإعداد والتثبيت

١٣	تثبيت جهاز العرض
١٥	توصيل المصادر بجهاز العرض
١٦	ضبط الصورة المعروضة
١٧	إعداد وحدة التحكم عن بعد

١٩ استخدام جهاز العرض

١٩	تشغيل/إيقاف تشغيل جهاز العرض الضوئي
٢٠	اختيار مصدر دخل

٢١ استخدام جهاز العرض

٢١	تصفح القائمة والمميزات
٢٢	شجرة قائمة المعلومات المعروضة على الشاشة
٢٩	قائمة إعدادات الصورة المعروضة
٣١	قائمة الألعاب التي تدعمها الشاشة
٣١	قائمة العرض ثلاثي الأبعاد
٣٢	عرض قائمة نسبة العرض إلى الارتفاع
٣٣	عرض قائمة قناع الحافة
٣٣	عرض قائمة العرض
٣٣	عرض قائمة إزاحة الصور
٣٣	عرض قائمة التشوه
٣٣	قائمة كتم الصوت
٣٣	قائمة مستوى الصوت



٣٣	إعداد قائمة العرض
٣٣	إعداد قائمة إعدادات المصباح
٣٤	إعداد قائمة إعدادات المرشح
٣٤	إعداد قائمة إعدادات الطاقة
٣٥	إعداد قائمة الأمان
٣٥	إعداد قائمة إعدادات رابط HDMI
٣٥	إعداد قائمة نموذج الاختبار
٣٦	إعداد قائمة إعدادات البعد
٣٦	إعداد قائمة مشغل ١٢ فولت
٣٦	إعداد قائمة الخيارات
٣٧	إعداد قائمة إعادة تعيين OSD
٣٧	إعداد إعادة تعيين القائمة الافتراضية
٣٨	قائمة المعلومات

٣٩ الصيانة

٣٩	استبدال المصباح
٤١	تركيب فلتر الغبار وتنظيفه

٤٢ معلومات إضافية

٤٢	مستويات دقة متوافقة
٤٣	حجم الصورة ومسافة العرض
٤٤	تثبيت أبعاد جهاز العرض والتثبيت في السقف
٤٥	رموز الأشعة تحت الحمراء لوحدة التحكم عن بعد
٤٧	استكشاف الأعطال وإصلاحها
٤٩	مؤشر التحذير
٥١	المواصفات
٥٢	مكاتب شركة Optoma حول العالم

<p>يُنبه رمز علامة ضوء البرق برأس السهم داخل المثلث المستخدم إلى وجود "جهد كهربائي خطير" غير معزول داخل محتويات المنتج والذي قد يكون كافياً لأن يتسبب في حدوث صدمة كهربائية.</p>	
<p>تهدف علامة التعجب داخل مثلث متساوي الأضلاع إلى تنبيه المستخدم إلى وجود تعليمات تشغيل وصيانة (خدمة) مهمة في الوثائق المرفقة بالجهاز.</p>	

يرجى إتباع جميع التحذيرات والاحتياطات وإرشادات الصيانة الموجودة بدليل الاستخدام هذا.

تعليمات مهمة للسلامة



• تجنب التحديق في الشعاع RG2.

• كما هو الحال بالنسبة لأي مصدر مشع، تجنب التحديق في الشعاع مباشرة، RG2 IEC 62471-5:2015.

• تجنب سد أي من فتحات التهوية. لضمان الحصول على تشغيل جهاز العرض تشغيلاً موثقاً فيه وحمايته من الحرارة الزائدة، يوصى بتثبيت جهاز العرض في موضع جيد التهوية. فمثلاً، لا تضع جهاز العرض فوق طاولة قهوة مكدسة بالأشياء أو فوق أريكة أو سرير أو غير ذلك، ولا تضع جهاز العرض في مكان مغلق يعوق تيار الهواء مثل حقيبة الكتب أو الخزانة.

• للحد من خطر نشوب الحريق و/أو حدوث صدمة كهربائية، لا تعرض جهاز العرض للمطر أو الرطوبة. لا تثبت الجهاز بالقرب من مصادر الحرارة مثل الشبكات الحرارية والمدفئات أو المواقد أو أي أجهزة أخرى مثل المضخات التي تشع الحرارة منها.

• لا تسمح بدخول أشياء أو سوائل إلى جهاز العرض. فهي قد تتلامس مع نقاط الجهد الكهربائي الخطيرة وقد يحدث قصر كهربائي في الأجزاء والذي قد يؤدي إلى نشوب حريق أو صدمة كهربائية.

• استخدام الجهاز في الظروف التالية:

– في البيئات شديدة الحرارة أو البرودة أو الرطوبة.

– (i) يرجى التأكد من أن درجة الحرارة المحيطة داخل الغرفة تتراوح بين ٥ - ٤٠ درجة مئوية.

– (ii) الرطوبة النسبية من ١٠٪ إلى ٨٥٪.

– في الأماكن التي يزيد فيها احتمال تعرض الوحدة بشكل كبير للأتربة والقاذورات.

– بالقرب من أي جهاز يولد مجالاً مغناطيسي قوي.

– تحت أشعة الشمس المباشرة.

• تجنب استخدام جهاز العرض في الأماكن التي يوجد بها غازات قابلة للاشتعال أو الغازات المتفجرة. حيث يصبح المصباح الموجود بداخل جهاز العرض في غاية السخونة أثناء التشغيل مما قد يؤدي إلى اشتعال الغازات وبالتالي نشوب حريق.

• لا تستخدم الوحدة في حالة تعرضها للتلف الفيزيائي أو إساءة الاستخدام. يتمثل التلف الفيزيائي/إساءة الاستخدام (على سبيل المثال لا الحصر) فيما يلي:

– سقوط الوحدة على الأرض.

– تعرض كبل الطاقة أو القابس للتلف.

– انسكاب أي سوائل على جهاز العرض.

– تعرض الجهاز للمطر أو الرطوبة.

– سقوط أي شيء داخل الجهاز أو وجود مكون غير مثبت بإحكام داخله.

• تجنب وضع جهاز الإسقاط على سطح غير ثابت. فقد يسقط الجهاز متسبباً في إصابة الأشخاص أو تلف الجهاز نفسه.

• تجنب حجب الضوء المنبعث من عدسة جهاز العرض عند التشغيل. حيث قد يتسبب الضوء في تسخين الجسم والتسبب في ذوبانه مما قد يؤدي إلى نشوب الحرائق.

• يُرجى عدم فتح جهاز العرض أو تفكيكه؛ فقد يتسبب ذلك في حدوث صدمة كهربائية.

- لا تحاول أن تقوم بصيانة الوحدة بنفسك. إذ قد يؤدي فتح الأغطية أو إزالتها إلى التعرض لمخاطر الجهد العالي أو غيرها من المخاطر. يرجى الاتصال بشركة Optoma قبل إرسال الجهاز للإصلاح.
- يرجى إلقاء نظرة على الجهاز للتعرف على العلامات ذات الصلة بالسلامة.
- يجب أن تخضع الوحدة للصيانة بمعرفة أفراد خدمة مناسبين.
- لا تستخدم سوى المرفقات والملحقات التي توصي الجهة المصنعة بها.
- لا تنظر إلى عدسة جهاز الإسقاط مباشرة أثناء التشغيل. قد يؤدي الضوء الساطع عينيك.
- برجاء ترك الوحدة تبرد عند القيام باستبدال المصباح. اتبع التعليمات كما هي واردة في صفحة ٣٩-٤٠.
- يقوم هذا الجهاز بالكشف عن العمر الافتراضي للمصباح تلقائياً، لذا يُرجى استبدال المصباح عندما يبدأ الجهاز في عرض رسائل تحذيرية تفيد ذلك.
- أعد تعيين وظيفة "إعادة ضبط المصباح" من قائمة "إعداد | إعداد المصباح" المعروضة على الشاشة بعد استبدال وحدة اللمبة.
- عند إيقاف تشغيل الجهاز، يرجى التأكد من امتلاء دائرة التبريد قبل فصل الكهرباء. واترك الجهاز ٩٠ دقيقة ليبرد.
- عند اقتراب المصباح من نهاية عمره الافتراضي، ستظهر على الشاشة رسالة "تم تجاوز عمر المصباح". برجاء الاتصال بالموزع المحلي أو مركز الخدمة لتغيير المصباح بأسرع ما يمكن.
- إيقاف تشغيل الجهاز وفصل قابس الطاقة من مأخذ التيار الكهربائي المتردد قبل تنظيف المنتج.
- استخدم قطعة قماش جافة ناعمة بها منظم معتدل لتنظيف حاوية الشاشة. استخدم المنظفات الكاشطة أو الشمع أو المواد المذيبة لتنظيف الوحدة.
- فصل قابس الطاقة من مأخذ التيار الكهربائي في حالة عدم استخدام المنتج لفترة زمنية طويلة.
- **ملاحظة:** عند انتهاء العمر الافتراضي لللمبة، لن يعود الجهاز للعمل إلى أن يتم استبدال وحدة اللمبة.
- يرجى اتباع الإجراءات الواردة بقسم "استبدال اللمبة" في صفحة ٣٩-٤٠ للتعرف على كيفية استبدال اللمبة.
- تجنب تثبيت جهاز العرض في أماكن قد يتعرض فيها للاهتزاز أو الصدمات.
- تجنب لمس العدسة بيدك.
- احرص على إزالة البطارية أو البطاريات من وحدة التحكم من بعد قبل التخزين. فقد تتسرب مادة البطارية أو البطاريات إذا تُركت في وحدة التحكم عن بُعد لفترة زمنية ممتدة.
- تجنب استخدام جهاز العرض أو تخزينه في الأماكن التي يوجد بها دخان متصاعد من الزيت أو السجائر، حيث قد يؤثر ذلك على جودة أداءه.
- يرجى إتباع تعليمات تركيب اتجاه جهاز العرض بشكل صحيح، حيث قد يؤثر التركيب غير الصحيح على أداء جهاز العرض.
- استخدم جهاز فصل تيار كهربائي وجهاز حماية من تذبذب التيار، حيث فقد يؤدي انقطاع التيار الكهربائي وانخفاضه إلى تدمير الأجهزة.

معلومات السلامة ثلاثية الأبعاد

يرجى إتباع جميع التنبيهات والاحتياطات الموصى بها قبل قيامك أنت أو طفلك باستخدام خاصية العرض ثلاثي الأبعاد.

تحذير!

قد يكون الأطفال أو المراهقون أكثر عرضة للمشكلات الصحية المرتبطة بمشاهدة الصور ثلاثية الأبعاد وينبغي مراقبتهم عن كثب عند مشاهدة هذه الصور.

تحذير بشأن نوبة صرع الحساسية للضوء والمخاطر الصحية الأخرى

- قد تتناب بعض المشاهدين نوبة صرع أو سكتة دماغية عند تعرضهم لبعض الصور أو الأضواء الوامضة التي توجد في بعض الصور أو ألعاب الفيديو المعروضة باستخدام جهاز العرض. إذا كنت تعاني من نوبات صرع أو سكتات دماغية أو إذا كان لديك سجل أسري للإصابة بها، يُرجى استشارة أخصائي طبي قبل استخدام وظيفة الأبعاد الثلاثية.
- حتى أولئك الذين ليس لديهم سجل شخصي أو أسري للإصابة بالصرع أو السكتة الدماغية قد يعانون من حالة غير مُشخصة قد تتسبب في نوبات صرع ناجمة عن الحساسية للضوء.
- ينبغي للحوامل أو كبار السن أو الذين يعانون من حالات طبية خطيرة أو المحرومين من النوع أو الواقعين تحت تأثير الكحول تجنب استخدام وظيفة الأبعاد الثلاثية بالجهاز.

- إذا كنت تعاني من أي من الأعراض التالية، فتوقف في الحال عن مشاهدة الصور ثلاثية الأبعاد واستشر أخصائيًا طبيًا. (١) تغيير الرؤية، (٢) دوام، (٣) دوخة، (٤) حركات لا إرادية مثل ارتعاش العين أو العضلات، (٥) تشوش، (٦) غثيان، (٧) فقدان الوعي، (٨) تشنجات، (٩) مغص حاد، (١٠) توهان. قد يكون الأطفال والمراهقون أكثر عرضة للإصابة بهذه الأعراض من البالغين. وينبغي للوالدين مراقبة أطفالهم وسؤالهم عما إذا كانوا يعانون من هذه الأعراض.
- قد تؤدي مشاهدة الصور ثلاثية الأبعاد أيضًا إلى الإصابة بدوار الحركة والآثار الإدراكية اللاحقة والتوهان وإجهاد العين وضعف استقرار وضعية الجسم. ويوصى بأن يأخذ المستخدمون استراحات على فترات قصيرة لتقليل احتمالية حدوث هذه الآثار. وإذا ظهرت على عينيك علامات الإرهاق أو الجفاف أو إذا كنت تعاني من أي من الأعراض السابقة، فتوقف عن استخدام هذا الجهاز في الحال ولا تستأنف استخدامه إلا بعد زوال الأعراض بثلاثين دقيقة على الأقل.
- قد تؤدي مشاهدة الصور ثلاثية الأبعاد أثناء الجلوس على مقربة شديدة من الشاشة لفترة زمنية طويلة إلى إصابة الإبصار بالضرر. وينبغي ألا نقل مسافة المشاهدة المثالية عن ثلاثة أضعاف ارتفاع الشاشة. ويوصى بأن تكون عينا المشاهد في مستوى واحد مع الشاشة.
- قد تؤدي مشاهدة الصور ثلاثية الأبعاد أثناء ارتداء نظارة ثلاثية الأبعاد لفترة زمنية طويلة إلى الإصابة بصدايح أو إرهاق أو دوخة، فتوقف عن مشاهدة الصور ثلاثية الأبعاد واسترح.
- لا تستخدم نظارة ثلاثية الأبعاد لأي غرض آخر غير مشاهدة الصور ثلاثية الأبعاد.
- فقد يكون ارتداء النظارة ثلاثية الأبعاد لأي غرض آخر (مثل استخدامها كنظارة عادية أو نظارة شمس أو نظارة واقية، وما إلى ذلك) ضارًا من الناحية الجسدية وقد يضعف البصر.
- قد تؤدي مشاهدة الصور ثلاثية الأبعاد إلى شعور بعض المشاهدين بالتوهان. وبناءً عليه، لا تضع جهاز العرض المزود بوظيفة الأبعاد الثلاثية بالقرب من آبار سالام مفتوحة أو كبلات أو شرفات أو أي أشياء أخرى قد تتعثر به أو تصطدم به أو تنهار عليه أو تنكسر أو تسقط فوقه.

حقوق الطبع والنشر

يعتبر هذا المستند وما يحويه من صور وتوضيحات وبرامج محميًا بقوانين حقوق النشر الدولية، كما أن جميع الحقوق محفوظة. لا يجوز نسخ هذا الدليل ولا أي من المواد الواردة به بدون موافقة كتابية من المؤلف.

© حقوق الطبع والنشر لعام ٢٠١٧

بيان إخلاء المسؤولية

تخضع المعلومات الواردة في هذا المستند للتغيير بدون إشعار. لا يجوز للمصنّع القيام بأية تعهدات أو ضمانات تتعلق بمحتويات هذا المستند وعليه أن يخلي مسؤوليته على وجه الخصوص من أية ضمانات ضمنية تتعلق بقبالية البيع أو الملاءمة لأية أغراض خاصة، كما يحتفظ المصنّع بالحق في مراجعة هذا المستند وإجراء تغييرات من وقت لآخر في المحتوى الوارد به بدون التزام على المصنّع بعمل إخطار لأي شخص بهذه المراجعة أو التغييرات.

إقرار العلامة التجارية

تعتبر Kensington علامة تجارية مسجلة في الولايات المتحدة لشركة ACCO Brand Corporation ولها تسجيلات صادرة وطلبات معلقة في دول أخرى في كافة أنحاء العالم.

تعد HDMI وHDMI Logo وشعار High-Definition Multimedia Interface علامات تجارية أو علامات تجارية مسجلة لصالح شركة HDMI Licensing LLC في الولايات المتحدة والدول الأخرى.

تعتبر DLP® وDLP Link وشعار هي علامات تجارية لصالح شركة Texas Instruments وتعتبر BrilliantColor™ علامة تجارية لنفس الشركة.

تعتبر كافة أسماء المنتجات الأخرى المستخدمة في هذا الدليل مملوكة للمالكين المعنيين ومعترفًا بها.

DARBEE هي علامة تجارية لشركة Darbee Products.

MHL وMobile High-Definition Link وشعار MHL علامات تجارية أو علامات تجارية مسجلة لشركة HDMI Licensing ذات المسؤولية المحدودة.

أثبتت الاختبارات التي أجريت على هذا الجهاز توافقه مع معايير المواصفات القياسية للفئة B من الأجهزة الرقمية، وفقاً للجزء ١٥ من قوانين اللجنة الفيدرالية للاتصالات. وقد وضعت هذه المعايير لتوفير قدر معقول من الحماية ضد أي تداخلات ضارة قد تحدث عند تركيب الجهاز في المنازل، حيث إن هذا الجهاز يولد ويستخدم ويمكن أن تصدر عنه ترددات لاسلكية، وقد يتسبب في حدوث تداخلات ضارة مع الاتصالات اللاسلكية، إذا لم يتم تركيبه واستخدامه وفقاً للتعليمات الموضحة.

ورغم ذلك، فليس هناك ما يضمن عدم حدوث هذه التداخلات عند التركيب في منشأة بعينها. وإذا تسبب هذا الجهاز في حدوث تداخل يؤثر سلباً على استقبال الراديو أو التلفزيون، وهو الأمر الذي يمكن تحديده عن طريق تشغيل الجهاز وإيقاف تشغيله، فإننا نوصي المستخدم بمحاولة تصحيح هذا التداخل عن طريق واحد أو أكثر من الإجراءات التالية:

- إعادة توجيه هوائي الاستقبال أو تغيير موضعه.
- زيادة المسافة الفاصلة بين الجهاز ووحدة الاستقبال.
- توصيل الجهاز بمأخذ تيار على دائرة كهربائية مختلفة عن تلك التي تتصل بها وحدة الاستقبال.
- الرجوع إلى الموزع المحلي أو إلى فني راديو/تلفزيون متخصص للحصول على المساعدة اللازمة.

ملاحظة: الكبلات المغطاة

يتعين استخدام الكبلات المغطاة في جميع التوصيلات مع أجهزة الكمبيوتر الأخرى في سبيل الالتزام بقوانين اللجنة الفيدرالية للاتصالات.

تنبيه

قد يتسبب إجراء أية تغييرات أو تعديلات لم يتم الموافقة عليها صراحة من قبل الشركة المصنعة في إلغاء صلاحية المستخدم لتشغيل هذا الجهاز، وهي الصلاحية الممنوحة له من قبل اللجنة الفيدرالية للاتصالات.

شروط التشغيل

يتوافق هذا الجهاز مع الجزء ١٥ من قوانين اللجنة الفيدرالية للاتصالات، ويخضع تشغيله للشرطين التاليين:

- ١- ألا يتسبب هذا الجهاز في إحداث أي تداخل ضار
- ٢- أن يقبل هذا الجهاز أي تداخل يتم استقباله، بما في ذلك أي تداخل قد ينتج عنه أوضاع تشغيل غير مرغوب فيها.

ملاحظة: المستخدمون الكنديون

يتطابق هذا الجهاز الرقمي من الفئة B مع معايير ICES-003 الكندية.

Remarque à l'intention des utilisateurs canadiens

Cet appareil numérique de la classe B est conforme à la norme NMB-003 du Canada.

بيان المطابقة الخاص بدول الاتحاد الأوروبي

- توجيه EMC (التوافق الكهرومغناطيسي) 2014/30/EC (بما في ذلك التعديلات)
- توجيه الفولتية المنخفضة 2014/35/EC
- توجيه R & TTE 1999/5/EC (في حالة توفر وظيفة التردد اللاسلكي بالمنتج)

نفايات المعدات الكهربائية والإلكترونية

إرشادات التخلص من مكونات الجهاز

يحظر إلقاء هذا الجهاز الإلكتروني في المهملات عند الرغبة في التخلص منه. ولتقليل معدلات التلوث والمحافظة على البيئة، يرجى إعادة تدوير مكونات الجهاز.



نظرة عامة على مجموعة مكونات المنتج

أفرغ محتويات العبوة بحذر وتأكد من احتوائها على جميع العناصر المبينة أدناه تحت عنوان الملحقات القياسية. وقد لا تكون بعض العناصر الواردة تحت عنوان الملحقات الاختيارية متاحة، وذلك وفقاً للطراز ومواصفات ومنطقة الشراء. لذا يرجى المراجعة مع مكان الشراء. فقد تختلف بعض الملحقات من منطقة لأخرى. لا تُرفق بطاقة الضمان إلا في مناطق بيعها. يرجى الاتصال بالموزع لمعرفة المزيد من المعلومات حول هذا الأمر.

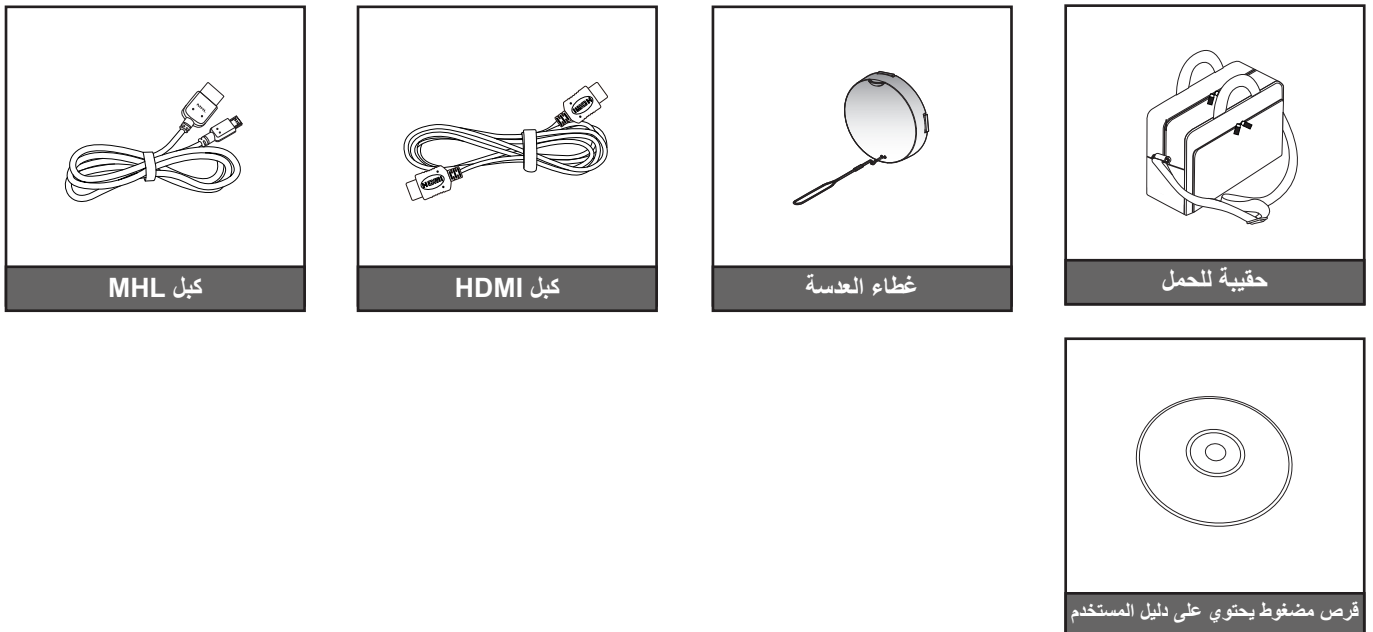
الملحقات القياسية



ملاحظة:

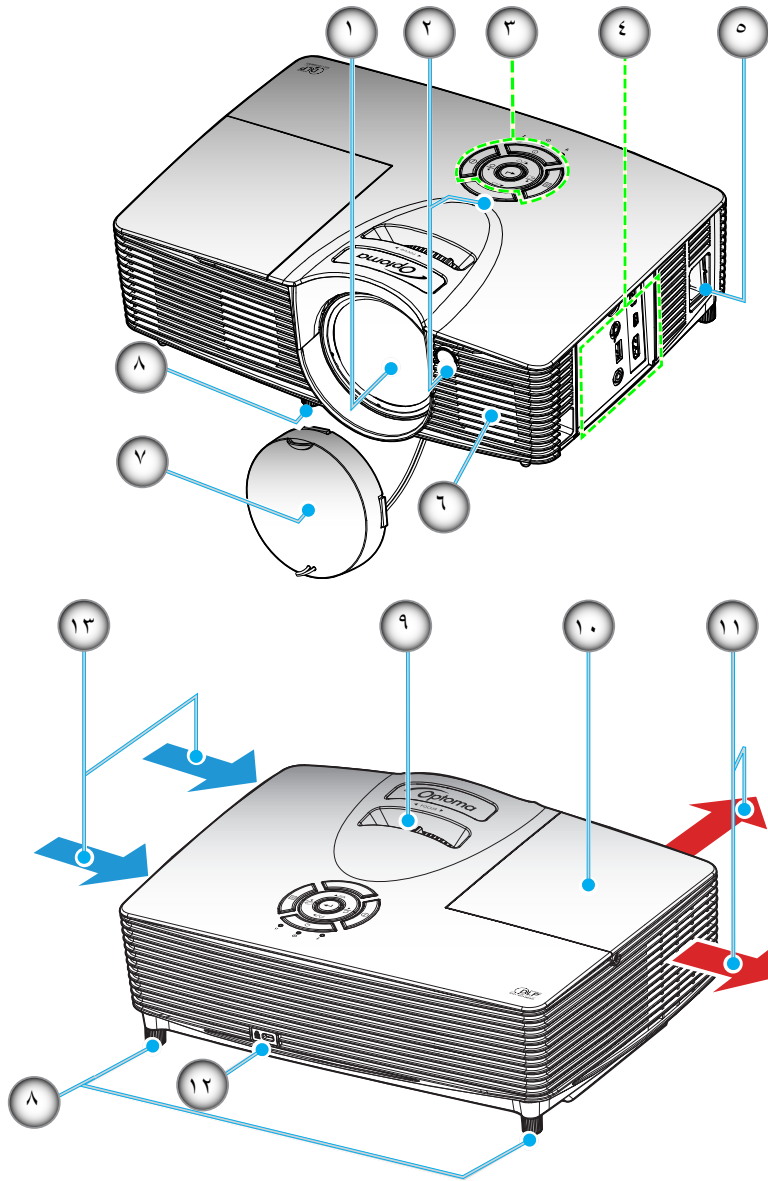
- يتم شحن وحدة التحكم عن بعد مع البطاريات.
- * للاطلاع على معلومات الضمان الأوروبي يرجى زيارة الموقع الإلكتروني www.optomaeurope.com.

الملحقات الاختيارية



ملاحظة: تختلف الملحقات الاختيارية حسب الطراز ومواصفات والمنطقة

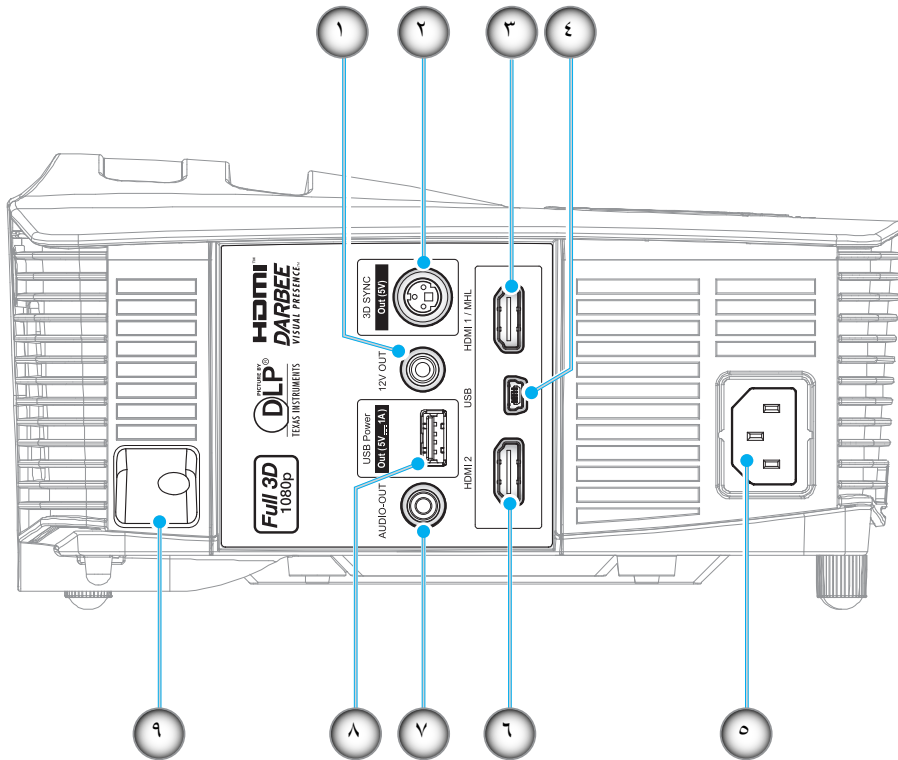
نظرة عامة على المنتج



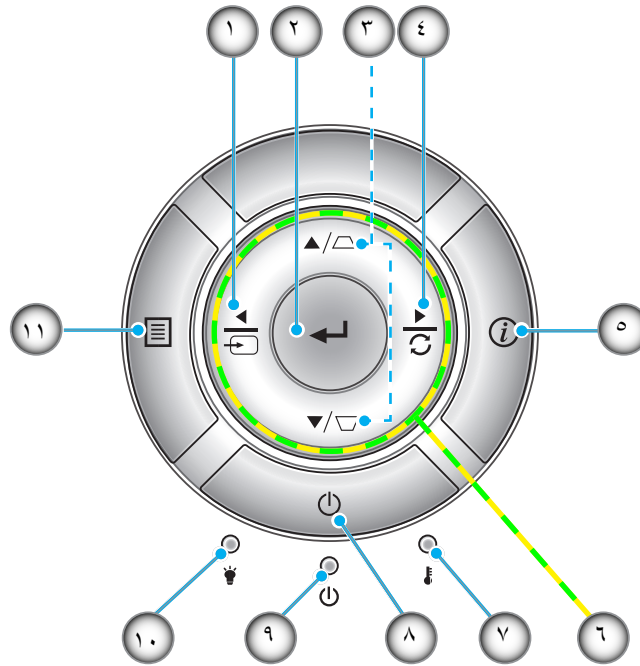
ملاحظة:

- تجنب سد فتحات دخول/خروج الهواء بجهاز العرض.
- احرص على وجود مسافة لا تقل عن ٢٠ سم بين علامتي "الدخل" و"الخروج".

الرقم	البند	لا	البند
١-	العدسة	٨-	قدم ضبط الإمالة
٢-	مستقبل الأشعة تحت الحمراء	٩-	حلقة الضبط البؤري
٣-	لوحة مفاتيح	١٠-	غطاء المصباح
٤-	توصيلات الدخل/الخروج	١١-	التهوية (مخرج)
٥-	مقبس الطاقة	١٢-	منفذ قفل Kensington™
٦-	السماعة	١٣-	التهوية (مدخل)
٧-	غطاء العدسة		

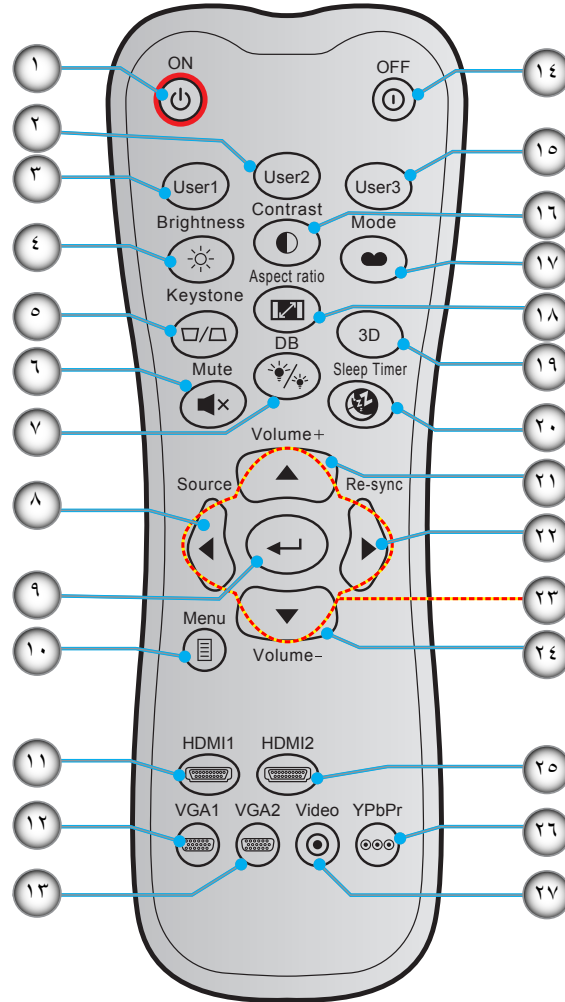


الرقم	البنء
-١	موصل ءرء بءءرة ١٢ فولء
-٢	موصل ءرء ءزامن ءلاني الأبعاء (٥ فولء)
-٣	موصل HDMI 1/ MHL
-٤	موصل USB-B صءر (ءءءءء البرنامج ءلانبء)
-٥	مءبس الطاقة
-٦	موصل HDMI 2
-٧	موصل ءرء الصوت
-٨	موصل بءرء طاقة USB (٥ فولء = ١ أمبئر) / موصل MOUSE
-٩	شرءط ءءمابة



الرقم	البند	لا	البند
-١	مصدر	-٧	مؤشر بيان حالة درجة الحرارة
-٢	أدخل	-٨	الطاقة
-٣	أزرار تصحيح التشوه	-٩	مؤشر بيان حالة التشغيل/الاستعداد
-٤	إعادة التزامن	-١٠	مؤشر بيان حالة اللمبة
-٥	المعلومات	-١١	القائمة
-٦	أربعة مفاتيح اختيار اتجاهية		

وحدة التحكم عن بعد



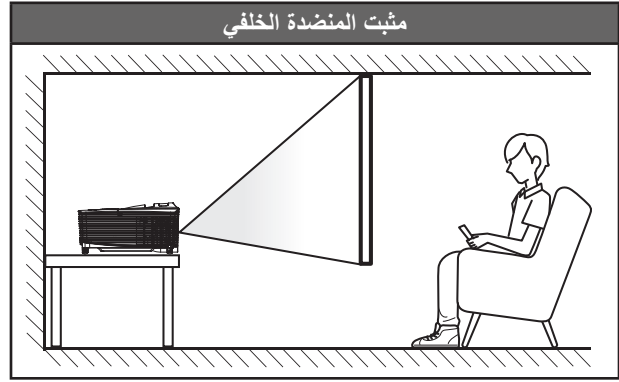
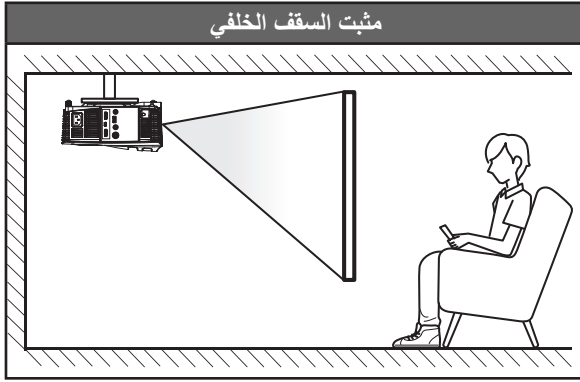
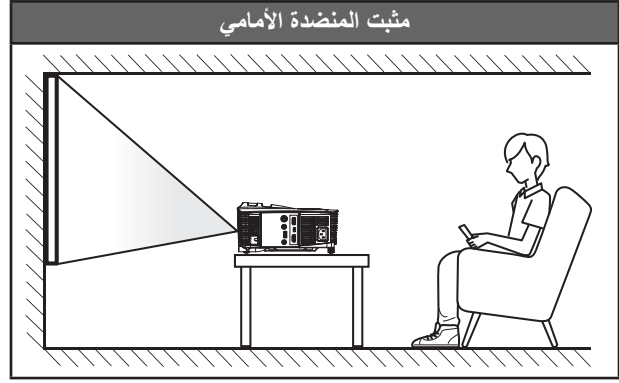
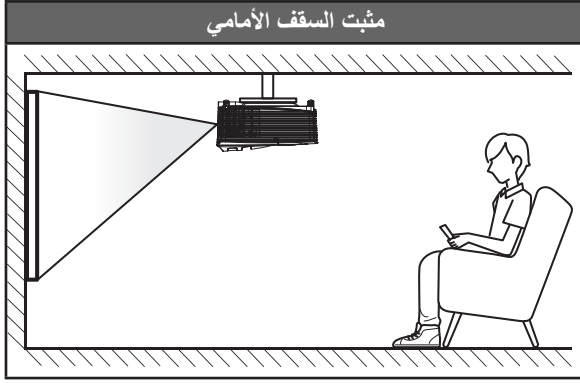
الرقم	البنء	لا	البنء
١-	تشغيل	١٥-	مخصص ٣
٢-	مخصص ٢	١٦-	التباين
٣-	مخصص ١	١٧-	نمط العرض
٤-	الإضاءة	١٨-	نسبة العرض إلى الارتفاع
٥-	تشوه	١٩-	تشغيل / إيقاف القائمة ثلاثية الأبعاد
٦-	كتم الصوت	٢٠-	مؤقت النوم
٧-	الأسود الديناميكي (DB)	٢١-	صوت +
٨-	مصدر	٢٢-	إعادة التزامن
٩-	أدخل	٢٣-	أربعة مفاتيح اختيار اتجاهية
١٠-	القائمة	٢٤-	صوت -
١١-	HDMI1	٢٥-	HDMI2
١٢-	VGA1 (غير مدعوم)	٢٦-	YPbPr (غير مدعوم)
١٣-	VGA2 (غير مدعوم)	٢٧-	الفيديو (غير مدعوم)
١٤-	Power Off		

ملاحظة: بعض المفاتيح قد لا تكون لها وظائف في الموديلات التي لا تحتوي على هذه المزايا.

تثبيت جهاز العرض

تم تصميم جهاز العرض بحيث يمكن تثبيته في أحد أوضاع التثبيت الأربعة الممكنة.

سيحدد تصميم الغرفة أو تفضيلاتك الشخصية أنسب موضع تركيب الجهاز، ضع حجم الشاشة وموضعها في الاعتبار، فضلاً عن الموضع المناسب لمنفذ التيار وموضع جهاز العرض والمسافة بينه وبين باقي الأجهزة.



يجب وضع جهاز العرض بحيث يكون مسطحاً على السطح وعمودياً على الشاشة / ٩٠ درجة.

- لكيفية تحديد موقع جهاز العرض لحجم شاشة معين، يرجى الرجوع إلى جدول المسافات بصفحة ٤٣.
 - لكيفية تحديد حجم الشاشة للمسافة المعينة، يرجى الرجوع إلى جدول المسافات بصفحة ٤٣.
- ملاحظة:** كلما كان جهاز العرض بعيداً عن الشاشة، كلما زاد حجم الصورة المعروضة وارتفعت الإزاحة الرأسية بشكل متناسب.

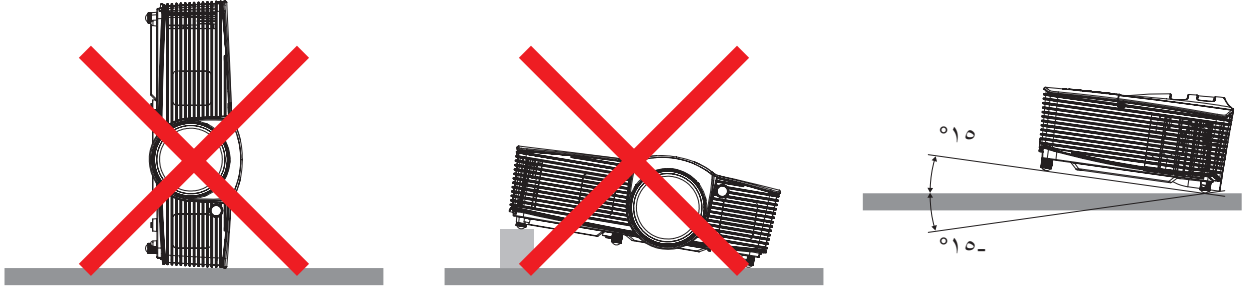
هام!

تجنب تشغيل جهاز العرض في أي اتجاه سوى فوق المنضدة أو التثبيت في الحائط، ويجب أن يكون جهاز العرض أفقياً وغير مائلاً للأمام/الخلف أو اليسار/اليمين، حيث قد يؤدي تشغيله في أي اتجاه آخر إلى إلغاء الضمان وتقصير العمر الافتراضي للمصباح أو جهاز العرض نفسه، لمزيد من المعلومات الخاصة بالتثبيت، يرجى الاتصال بشركة *Optoma*.

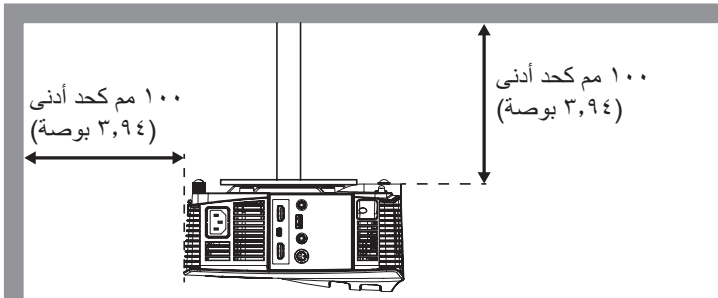
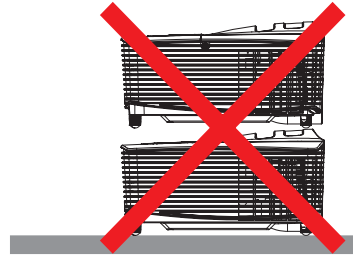
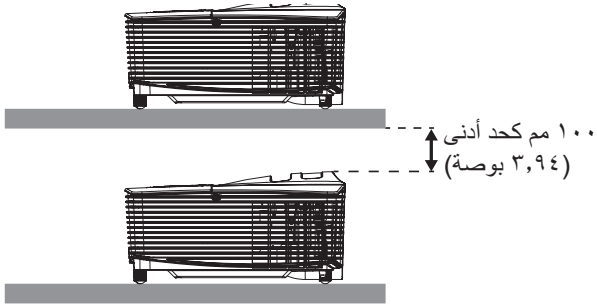
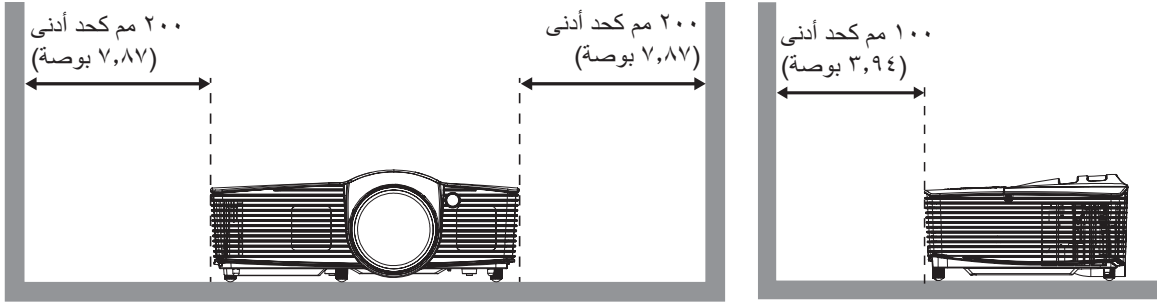
الإعداد والتثبيت

إخطار تركيب جهاز العرض

- ضع جهاز العرض في وضع أفقي. يجب ألا تتجاوز زاوية ميل جهاز العرض ١٥ درجة، ويجب عدم تركيب جهاز العرض بأي طريقة خلاف التثبيت بالسقف وعلى سطح المكتب، وإلا فقد يقل العمر الافتراضي للمبة بشكل كبير وقد يؤدي إلى أضرار أخرى غير متوقعة.

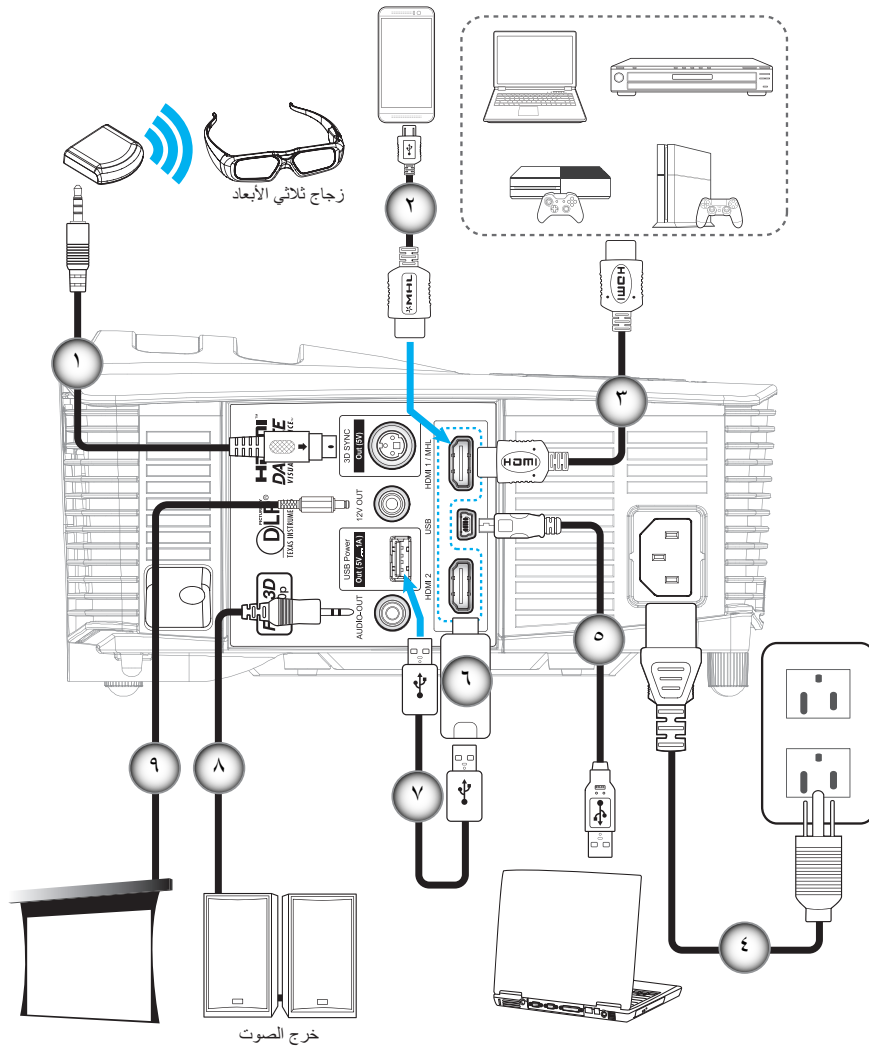


- اترك ٥٠ سم على الأقل حول فتحة العادم.



- تأكد من أن فتحات دخول الهواء لا تقوم بتدوير الهواء الساخن من فتحة العادم.
- عند تشغيل جهاز العرض في مكان مغلق، تأكد من أن درجة حرارة الهواء المحيط بهذا المكان لا تتجاوز درجة حرارة التشغيل أثناء تشغيل جهاز العرض، ومن أن فتحات دخول الهواء والعادم ليست مسدودة.
- يجب أن تجتاز الأماكن المغلقة تقييماً حرارياً معتمداً لضمان أن جهاز العرض لا يقوم بإعادة تدوير هواء العادم؛ لأن هذا قد يتسبب في انغلاق الجهاز حتى إذا كانت درجة حرارة المكان المغلق في نطاق درجة حرارة التشغيل المقبول.

توصيل المصادر بجهاز العرض



لا	البند
١-	كبل باعث ثلاثي الأبعاد*
٢-	كبل MHL*
٣-	كبل HDMI
٤-	كبل الطاقة
٥-	كبل USB*
٦-	دونجل HDMI*
٧-	كبل طاقة USB*
٨-	كبل خرج الصوت*
٩-	قابس تيار مباشر ١٢ فولت*

ملاحظة:

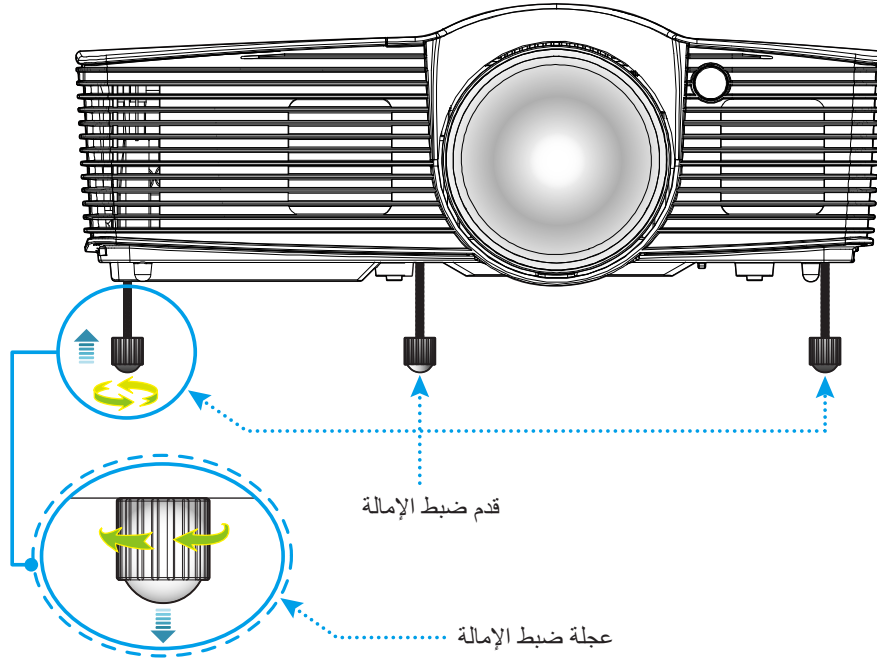
نظرًا لاختلاف التطبيقات من بلد لآخر، قد تكون هناك ملحقات مختلفة لبعض المناطق.
 (*) ملحقات اختياري.

ضبط الصورة المعروضة

ارتفاع الصورة

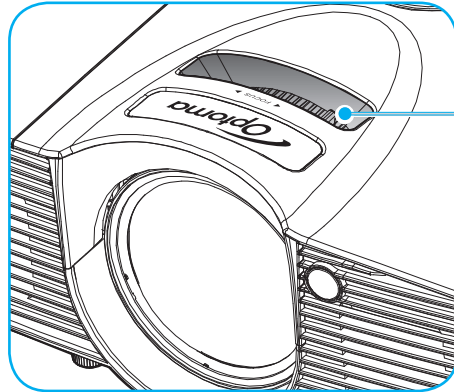
يأتي الجهاز مزوداً بأقدام رافعة لتعديل ارتفاع الصورة.

- 1- حدد موضع القدم القابلة للضبط التي ترغب في تعديل وضعها في الجزء السفلي من جهاز العرض.
- 2- قم بإدارة المسند القابل للضبط في اتجاه عقارب الساعة/عكس اتجاه عقارب الساعة لرفع أو خفض جهاز العرض.



البعد البؤري

لضبط التركيز البؤري، قم بتدوير حلقة التركيز البؤري في اتجاه عقارب الساعة أو عكس اتجاه عقارب الساعة حتى تصبح الصورة حادة ومقروءة.



حلقة الضبط البؤري

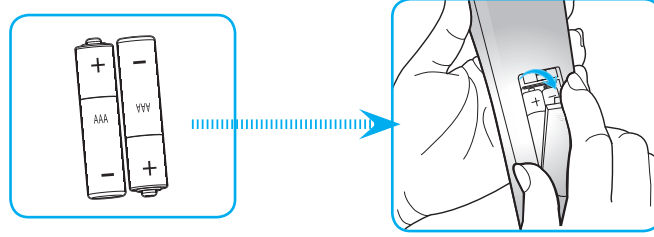
ملاحظة: سيتم ضبط بؤرة جهاز العرض على مسافة تتراوح بين ٠,٥ إلى ٣,٣٥ م.

إعداد وحدة التحكم عن بُعد

تركيب / استبدال البطاريات

يأتي مع وحدة التحكم عن بعد بطاريتان مقياس AAA.

- 1- قم بإزالة غطاء البطارية من الجزء الخلفي لوحدة التحكم عن بعد.
- 2- قم بإدخال بطاريات AAA في حجيرة البطارية كما هو موضح.
- 3- قم باستبدال الغطاء الخلفي بوحدة التحكم عن بعد.



ملاحظة: لا تستبدل البطارية إلا بأخرى من نفس النوع أو نوع مماثل.

تنبيه

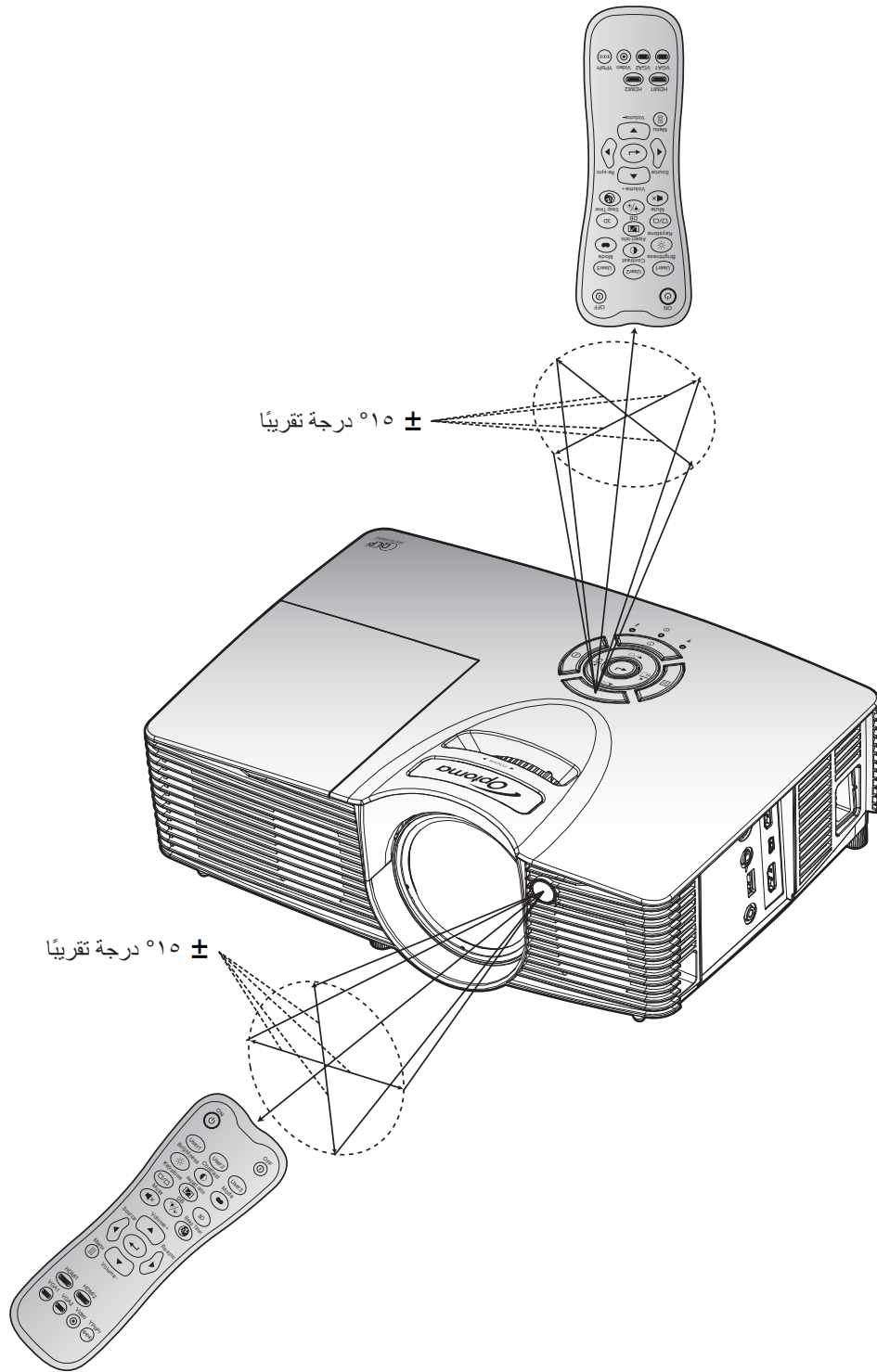
يمكن أن يؤدي سوء استخدام البطاريات إلى تسريب كيميائي أو انفجار. تأكد من اتباع التعليمات أدناه.

- لا تمزج بين بطاريات من أنواع مختلفة. الأنواع المختلفة من البطاريات لها خصائص مختلفة.
- لا تمزج بين بطاريات قديمة وأخرى جديدة. حيث إن الخلط بين البطاريات القديمة والجديدة يمكن أن يقصر من عمر البطاريات الجديدة أو يسبب تسريباً كيميائياً في البطاريات القديمة.
- قم بإزالة البطاريات بمجرد استنفادها. المواد الكيميائية التي تتسرب من البطاريات وتلامس البشرة يمكن أن تسبب طفحاً جلدياً. إذا وجدت أي تسريب كيميائي، امسح بالكامل مستخدماً قطعة قماش.
- البطاريات المرفقة مع هذا المنتج قد يكون عمرها الافتراضي أقصر بسبب ظروف التخزين.
- إذا لم تكن تنوي استخدام وحدة التحكم عن بعد لفترة زمنية طويلة، فقم بإزالة البطارية منها.
- عندما تتخلص من البطارية، يجب أن تلتزم بالقانون في المنطقة أو الدولة ذات الصلة.

النطاق الفعال

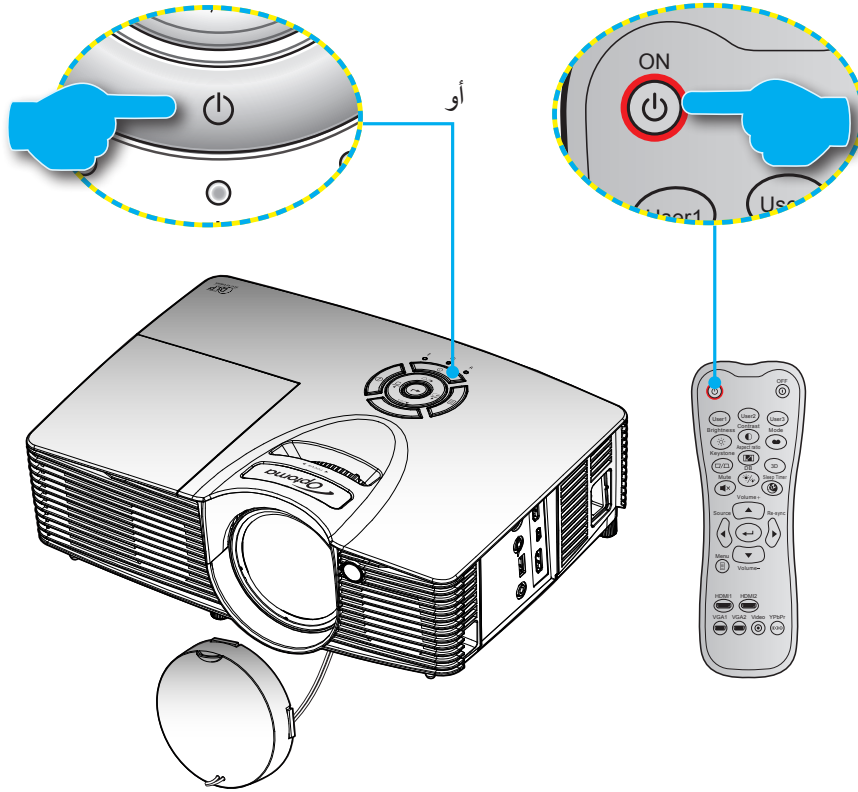
يوجد مستشعر وحدة التحكم عن بُعد الذي يعمل بالأشعة تحت الحمراء على الجانب علوي والأمامي من جهاز العرض. تأكد من الإمساك بوحدة التحكم عن بعد عند زاوية 30 درجة على خط متعامد مع مستشعر وحدة التحكم عن بعد الذي يعمل بالأشعة تحت الحمراء الموجود بجهاز العرض حتى يعمل بطريقة صحيحة. ويجب ألا تتجاوز المسافة بين جهاز التحكم عن بعد والمستشعر مسافة 7 أمتار (~ 23 قدم).

- تأكد من عدم وجود أي حائل بين وحدة التحكم عن بعد ومستشعر الأشعة تحت الحمراء الموجودة بجهاز الإسقاط من شأنه إعاقة وصول شعاع الأشعة تحت الحمراء إلى الجهاز.
- تأكد من عدم تعرض وحدة الإرسال العاملة بالأشعة تحت الحمراء لضوء الشمس المباشر أو تعرضها المباشر لأضواء مصابيح الفلورسنت.
- يرجى إبعاد وحدة التحكم عن بعد عن أضواء مصابيح الفلورسنت لمسافة تزيد عن 2 متر وإلا سيحدث خلل وظيفي بوحدة التحكم عن بعد.
- قد يتعطل عمل وحدة التحكم عن بعد من حين لآخر في حالة قربها من أضواء مصابيح الفلورسنت العاكسة.
- قد يتعطل عمل وحدة التحكم عن بعد في حالة قربها الشديد من جهاز العرض.
- عندما تقوم بتصويب أو توجيه وحدة التحكم عن بعد نحو الشاشة، تكون المسافة الفعالة بينهما أقل من 5 أمتار، وتعكس إشارات الأشعة تحت الحمراء إلى جهاز العرض. ومع ذلك، قد يتغير النطاق الفعال طبقاً للشاشات.



استخدام جهاز العرض

تشغيل/إيقاف تشغيل جهاز العرض الضوئي



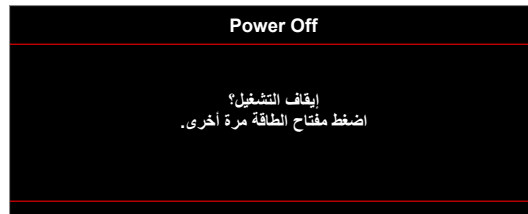
تشغيل

- 1- توصيل سلك الطاقة وكبل المصدر / الإشارة. وعند توصيلهما، يتحول مؤشر بيان حالة التشغيل/الاستعداد إلى اللون الأحمر.
- 2- قم بإيقاف تشغيل جهاز العرض بالضغط على زر "⏻" الموجود على لوحة المفاتيح أو زر "ⓘ" الموجود على وحدة التحكم عن بعد.
- 3- تظهر شاشة بدء التشغيل خلال ١٠ ثوانٍ تقريبًا، ويومض مؤشر بيان حالة التشغيل/الاستعداد باللون الأخضر أو الأزرق.

ملاحظة: وعند تشغيل جهاز العرض لأول مرة، س يُطلب منك تحديد لغة العرض المفضلة، واتجاه العرض وبعض الإعدادات الأخرى.

إيقاف التشغيل

- 1- قم بإيقاف تشغيل جهاز العرض بالضغط على زر "⏻" الموجود على لوحة المفاتيح أو زر "ⓘ" الموجود على وحدة التحكم عن بعد.
- 2- ستظهر الرسالة التالية.

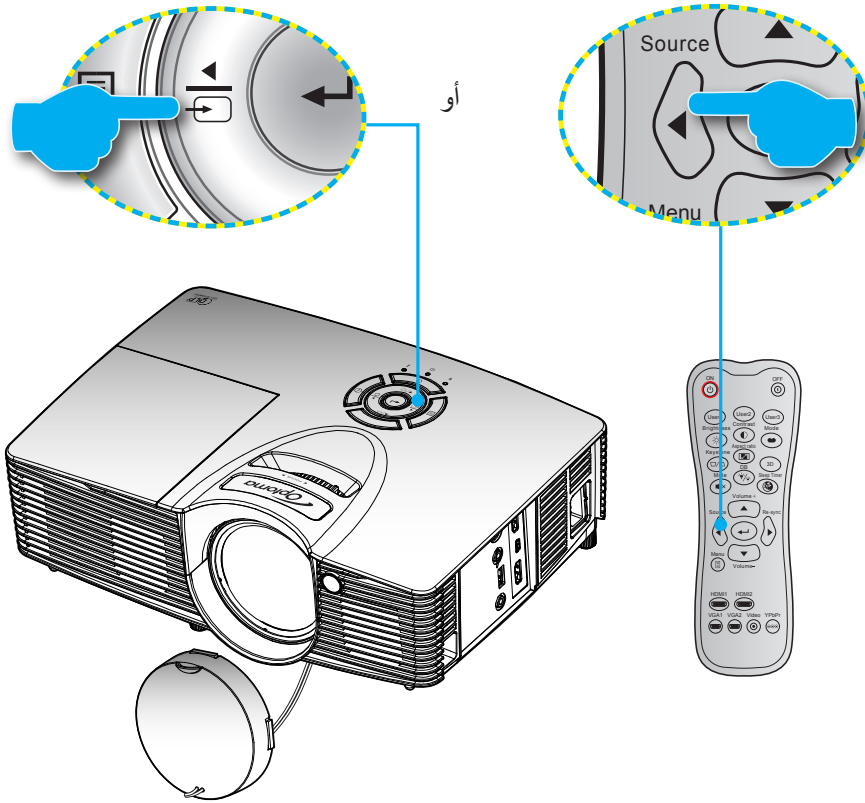


- 3- اضغط على زر "⏻" أو على "ⓘ" مرة أخرى للتأكيد، وإلا ستختفي الرسالة من على الشاشة بعد مرور ١٥ ثوانٍ، عند الضغط على "⏻" أو على "ⓘ" للمرة الثانية، سيتم إيقاف تشغيل جهاز العرض.
- 4- تواصل مروحة التبريد العمل لمدة ١٠ ثواني بالنسبة لدورة التبريد ويومض مؤشر بيان حالة التشغيل/الاستعداد باللون الأخضر أو الأزرق. عندما يضيء مؤشر بيان حالة التشغيل/الاستعداد باللون الأحمر بصورة متواصلة، مما يشير إلى دخول جهاز العرض في وضع الاستعداد. وعند الرغبة في إعادة تشغيل الجهاز، ينبغي الانتظار حتى ينتهي الجهاز من دورة التبريد ويدخل في وضع الاستعداد، وعندما يكون جهاز العرض على وضع الاستعداد، اضغط على "⏻" مرة أخرى لتشغيل جهاز العرض.
- 5- افصل سلك الطاقة عن مأخذ التيار الكهربائي وعن جهاز العرض.

ملاحظة: يوصى بعدم تشغيل جهاز العرض بعد إيقاف تشغيله مباشرةً.

اختيار مصدر دخل




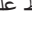
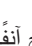





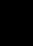




قم بتشغيل المصدر الموصل الذي تريد عرضه على الشاشة، مثل جهاز الكمبيوتر أو الكمبيوتر اللوحي أو مشغل الفيديو أو غير ذلك، وسوف يقوم جهاز العرض بتحديد المصدر تلقائيًا. في حالة توصيل عدة مصادر، اضغط على زر المصدر الموجود بلوحة مفاتيح جهاز العرض أو جهاز التحكم عن بعد لتحديد الدخل المرغوب.

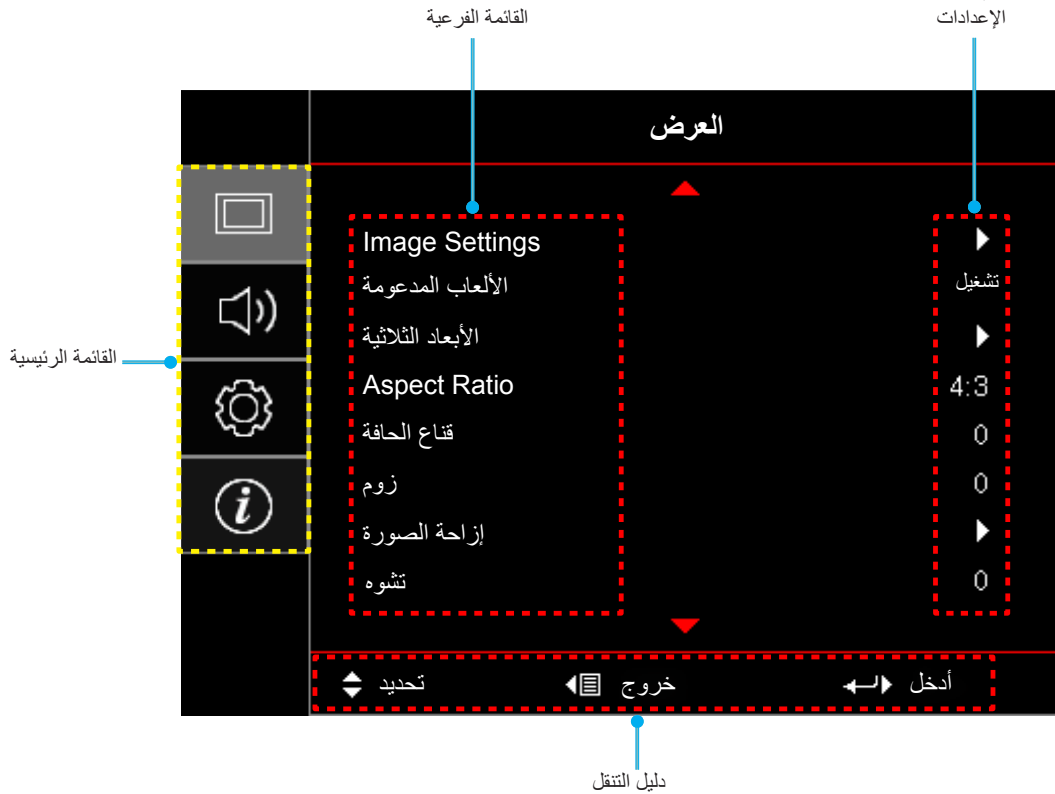


استخدام جهاز العرض

تصفح القائمة والمميزات

يحتوي جهاز العرض على قوائم يتم عرضها على الشاشة بلغات متعددة والتي تسمح لك بإدخال التعديلات على الصورة وتغيير مجموعة متنوعة الإعدادات. مع ملاحظة أن جهاز العرض يقوم بتحديد المصدر تلقائياً.

- 1- لفتح قائمة التعليمات المعروضة على الشاشة اضغط على زر  الموجود في وحدة التحكم عن بعد أو في لوحة مفاتيح جهاز العرض.
- 2- عند ظهور قائمة المعلومات المعروضة على الشاشة، استخدم المفاتيح   لاختيار أي عنصر في القائمة الرئيسية. في حالة الاختيار من صفحة معينة، اضغط على  أو مفتاح  للدخول على القائمة الفرعية.
- 3- استخدم مفتاحي   لتحديد العنصر المطلوب في القائمة الفرعية ثم اضغط على  أو مفتاح  لعرض مزيد من الإعدادات. واضبط الإعدادات باستخدام المفاتيح  .
- 4- حدد العنصر التالي المراد ضبطه في القائمة الفرعية واضبطه كما هو موضح آنفاً.
- 5- اضغط على  أو  للتأكيد، وسوف تعود الشاشة إلى القائمة الرئيسية.
- 6- للخروج، اضغط على  أو  مرة أخرى. وعندئذ يتم إغلاق قائمة المعلومات المعروضة على الشاشة ويقوم جهاز العرض بحفظ الإعدادات الجديدة تلقائياً.



استخدام جهاز العرض

شجرة قائمة المعلومات المعروضة على الشاشة

القائمة الرئيسية	القائمة الفرعية	القائمة الفرعية ٢	القائمة الفرعية ٣	القائمة الفرعية ٤	القيم
العرض	Image Settings	لون الجدار [البيانات]	نمط العرض [VIDEO] (فيديو)	سينما	
				Vivid	
				لعبة	
				مرجع	
				ساطع	
				مخصص	
				الأبعاد الثلاثية	
				اليوم ISF	
				ليلة ISF	
				ISF 3D	
				إطفاء [افتراضي]	
				لوحة سوداء	
				ضوء أصفر	
				ضوء أخضر	
				ضوء أزرق	
	زهري				
	رمادي				
	٥٠~٥٠٠	الإضاءة			
	٥٠~٥٠٠	التباين			
	١٥~١	حدة اللون			
	٥٠~٥٠٠	اللون			
	٥٠~٥٠٠	تدرج اللون			
		Gamma	فيلم		
			فيديو		
			رسومات		
			قياسي (٢,٢)		
			١,٨		
	٢,٠				
	٢,٤				
	إعدادات اللون	BrilliantColor™	حرارة اللون [طراز البيانات]	١٠~١	
				داقي	
				قياسي	
				البرودة معتدل أو بارد	
		فاتر			
		R [افتراضي]	تجانس الألوان	اللون	
		G			
		B			
		C			
		Y			
	M				
	W				

استخدام جهاز العرض

القائمة الرئيسية	القائمة الفرعية	القائمة الفرعية ٢	القائمة الفرعية ٣	القائمة الفرعية ٤	القيم
العرض	Image Settings	إعدادات اللون	تجانس الألوان	تدرج الألوان أو الأحمر	٥٠٠~٥٠٠ [افتراضي: ٠]
				التشبع أو الأخضر	٥٠٠~٥٠٠ [افتراضي: ٠]
				كسب أو الأزرق	٥٠٠~٥٠٠ [افتراضي: ٠]
				إعادة الضبط	إلغاء [افتراضي]
				خروج	نعم
				كسب الأحمر	٥٠٠~٥٠٠
			كسب الأخضر	٥٠٠~٥٠٠	
			كسب الأزرق	٥٠٠~٥٠٠	
			انحياز الأحمر	٥٠٠~٥٠٠	
			انحياز الأخضر	٥٠٠~٥٠٠	
	انحياز الأزرق	٥٠٠~٥٠٠			
	إعادة الضبط	إلغاء [افتراضي]			
	خروج	نعم			
	مدى اللون [HDMI]	مدى اللون [HDMI]	التلقائي [افتراضي]	٢٥٥~٠	
				٢٣٥~١٦	
	ديناميكية الاسود	إطفاء			
		تشغيل			
	Darbee	نمط الإضاءة [Lamp Base - Video - قاعدة المصباح - فيديو]	ساطع [افتراضي]		
			ايكولوجي		
		الوضع	عالي الدقة		
			الألعاب		
			منبثق بالكامل		
			إطفاء		
		المستوى	٠%~١٢٠%		
		وضع العرض التوضيحي	إطفاء [افتراضي]		
			فصل الشاشة		
تمرير الشاشة					
إعادة الضبط					
الألعاب المدعومة	إطفاء				
	تشغيل				
الأبعاد الثلاثية	وضع ثلاثي الأبعاد	إطفاء			
		ارتباط DLP [افتراضي]			
		VESA			
	3D->2D	الأبعاد الثلاثية [افتراضي]			
		L			
		R			
	النمط 3D	التلقائي [افتراضي]			
		القمة والأسفل			
		Top and Bottom			
		Frame Sequential			

استخدام جهاز العرض

القائمة الرئيسية	القائمة الفرعية	القائمة الفرعية ٢	القائمة الفرعية ٣	القائمة الفرعية ٤	القيم		
العرض	الأبعاد الثلاثية			عكس تزامن ٣ بُعد	تشغيل إطفاء [افتراضي]		
	Aspect Ratio				٣:٤ ٩:١٦ LBX [ما عدا طرازات SVGA XGA] SuperWide [VIDEO] (فيديو) أصلية التلقائي		
		قناع الحافة				١٠٠٠ [افتراضي: ٠]	
		زوم				٢٥٠٠- [افتراضي: ٠]	
		إزاحة الصورة			أفقي: ٤٠ عمودي: -٥٠		[افتراضي ٠]
					أفقي: -٥٠ عمودي: ٠		
				أفقي: ٥٠ عمودي: ٠			
				أفقي: ٤٠ عمودي: ٥٠			
				أفقي: -٥٠ عمودي: ٠			
				أفقي: ٤٠ عمودي: -٥٠			
			أفقي: ٥٠ عمودي: ٠				
تشوه				٢٠٠-٢٠ [افتراضي: ٠]			
الصوت	كتم الصوت				إطفاء [افتراضي] تشغيل		
	صوت				١٠٠٠ [افتراضي: ٥]		
إعداد	عرض				الأمامي [افتراضي]		
					Rear		
					سقف - علوي		
					خلف - علوي		
	إعداد المصباح	منبه المصباح				إطفاء تشغيل [افتراضي]	
		إعادة ضبط المصباح				إلغاء [افتراضي] نعم	
		ساعات استخدام المرشح				(للقرءة فقط) نعم لا	
	Filter Settings	مرشح تذكير	Optional Filter Installed			إطفاء 300hr 500hr [افتراضي] 800hr 1000hr	
			إعادة ترشيح			إلغاء [افتراضي] نعم	

استخدام جهاز العرض

القائمة الرئيسية	القائمة الفرعية	القائمة الفرعية ٢	القائمة الفرعية ٣	القائمة الفرعية ٤	القيم
إعداد	Power Settings	تشغيل مباشر			إطفاء [افتراضي]
					تشغيل
		تشغيل الإشارة			إطفاء [افتراضي]
					تشغيل
		إيقاف آلي (دقيقة)			١٨٠~٠ (زيادات بمعدل ٥ دقائق) [افتراضي: ٢٠]
			مؤقت النوم (دقيقة)	تشغيل دائم	
					نعم
				لا [افتراضي]	
		استئناف سريع			إطفاء [افتراضي]
					تشغيل
	USB Power			إطفاء [افتراضي]	
				تشغيل	
				التلقائي	
	الأمان	الأمان			إطفاء [افتراضي]
					تشغيل
		مؤقت الأمان		شهر	
				يوم	
				ساعة	
	تغيير كلمة السر				
	HDMI Link Settings	HDMI Link			إطفاء
				تشغيل	
شامل لعروض التلفزيون				لا	
				نعم	
Power On Link				متبادل	
				PJ->Device	
				Device->PJ	
				إطفاء	
Power Off Link			تشغيل		
نموذج الاختبار				شبكة خضراء	
				شبكة أرجوانية	
				شبكة بيضاء	
				أبيض	
				إطفاء	
إعدادات البعد (حسب وحدة التحكم من بعد)	وظيفة IR			تشغيل	
				إطفاء	

استخدام جهاز العرض

القيم	القائمة الفرعية ٤	القائمة الفرعية ٣	القائمة الفرعية ٢	القائمة الفرعية	القائمة الرئيسية
HDMI2			مستخدم ١		
نموذج الاختبار					
الإضاءة					
التباين					
مؤقت النوم					
تجانس الالوان					
حرارة اللون					
Gamma					
عرض					
إعداد المصباح					
زوم					
تجميد					
MHL					
Darbee [افتراضي]					
HDMI2 [افتراضي]			مخصص ٢	إعدادات البعد (حسب وحدة التحكم من بعد)	إعداد
نموذج الاختبار					
الإضاءة					
التباين					
مؤقت النوم					
تجانس الالوان					
حرارة اللون					
Gamma					
قفل المصدر					
عرض					
إعداد المصباح					
زوم					
تجميد					
MHL					
Darbee					
HDMI2			مخصص ٣		
نموذج الاختبار					
الإضاءة					
التباين					
مؤقت النوم [افتراضي]					
تجانس الالوان					
حرارة اللون					
Gamma					
عرض					
إعداد المصباح					
زوم					
تجميد					
MHL					
Darbee					

استخدام جهاز العرض

القائمة الرئيسية	القائمة الفرعية	القائمة الفرعية ٢	القائمة الفرعية ٣	القائمة الفرعية ٤	القيم	
إعدادات	وحدة الإطلاق ١٢ فولت				تشغيل	
					إطفاء	
	اللغة	Options				English [افتراضي]
						Deutsch
						Français
						Italiano
						Español
						Português
						Polski
						Nederlands
						Svenska
						Norsk/Dansk
						Suomi
						Ελληνικά
						繁體中文
						简体中文
						日本語
						한국어
						Русский
						Magyar
						Čeština
						عربي
	ไทย					
	Türkçe					
	فارسی					
	Tiếng Việt					
	Bahasa Indonesia					
Româna						
Slovakian						
Menu Settings			موضع القائمة		<input checked="" type="checkbox"/> علوي أيسر	
					<input checked="" type="checkbox"/> علوي يمين	
					<input checked="" type="checkbox"/> وسط [افتراضي]	
					<input checked="" type="checkbox"/> سفلي أيسر	
					<input checked="" type="checkbox"/> سفلي يمين	
Menu Timer					إطفاء	
					٥ ثانية	
					١٠ ثانية [افتراضي]	
مصدر تلقائي					إطفاء [افتراضي]	
					تشغيل	
مصدر الدخل					HDMI2	
					HDMI1/MHL	

استخدام جهاز العرض

القيمة	القائمة الفرعية ٤	القائمة الفرعية ٣	القائمة الفرعية ٢	القائمة الفرعية	القائمة الرئيسية
افتراضي [افتراضي]		HDMI2	اسم الدخول	Options	إعداد
تعريف					
افتراضي [افتراضي]		HDMI1/MHL	تبريد عالي		
تعريف					
إطفاء [افتراضي]		Display Mode Lock	تبريد عالي		
تشغيل					
إطفاء [افتراضي]		قفل لوحة المفاتيح	تبريد عالي		
تشغيل					
إطفاء [افتراضي]		إخفاء المعلومات	تبريد عالي		
تشغيل					
افتراضي [افتراضي]		الشعار	تبريد عالي		
محايد					
إلغاء [افتراضي]		نسخ الشاشة	تبريد عالي		
نعم					
بلا [افتراضي]		لون الخلفية	تبريد عالي		
أزرق					
أحمر					
أخضر					
رمادي					
الشعار					
إلغاء [افتراضي]		Reset OSD	إعادة الضبط		
نعم					
إلغاء [افتراضي]		Reset to Default	إعادة الضبط		
نعم					
			Regulatory	المعلومات	
			الرقم التسلسلي		
			مصدر		
00x00			دقة الوضع		
0.00Hz			Refresh Rate		
			نمط العرض		
0 hr		ساطع	عمر المصباح		
0 hr		ايكولوجي			
0 hr		Dynamic			
		الإجمالي			
			ساعات المرشح		
			نمط الإضاءة		
		System	FW Version		
		MCU			

استخدام جهاز العرض

ملاحظة:

- سوف عمل خاصية "إعادة ضبط المصباح" الموجودة في نظام العرض على الشاشة على إعادة تعيين ساعات المصباح في نظام العرض على الشاشة وساعات المصباح في وضع الخدمة، على ألا يتم إعادة تعيين ساعات المصباح في وضع الخدمة.
- عند إدخال التغييرات على وظائف "وظيفة IR" أو "عرض" أو "قفل لوحة المفاتيح"، سوف تظهر رسالة تأكيد على الشاشة. حدد "نعم" لحفظ الإعدادات.
- يمكن ضبط كل وضع من أوضاع العرض وحفظ القيمة.
- في وضع التوقيت ثلاثي الأبعاد، يتم تعطيل خاصية الزوم/قناع الحافة لمنع تقطع الصورة.

قائمة عرض

قائمة إعدادات الصورة المعروضة

نمط العرض

- هناك العديد من إعدادات المصنع مسبقاً الضبط التي تم تحسينها لتناسب أنواعاً متعددة من الصور.
- سينما: توفير أفضل ألوان أثناء مشاهدة الأفلام.
 - **Vivid**: يعمل هذا الوضع على توازن سطوع وتشبع اللون. اختر هذا الوضع لتشغيل الألعاب.
 - لعبة: تحديد هذا الوضع لزيادة مستوى السطوع ووقت الاستجابة للاستمتاع بالألعاب الفيديوية.
 - مرجع: توفير أدق ألوان طبيعية قرب تسجيل ٧٠٩، وهو معيار التلفزيون عالي الوضوح (HDTV).
 - ساطع: أقصى مستوى سطوع من دخل الكمبيوتر الشخصي.
 - مخصص: تذكر إعدادات المستخدم.
 - الأبعاد الثلاثية: لتجربة التأثير ثلاثي الأبعاد، تحتاج إلى نظارة ثلاثية الأبعاد. تحقق من اشتراك جهاز الكمبيوتر/الجهاز المحمول على بطاقة رسومات مخزنة رباعية بإخراج إشارة ١٢٠ هرتز مع تثبيت مشغل ثلاثي الأبعاد.
 - اليوم ISF: يتم تحسين الصورة باستخدام وضع "اليوم ISF" لمعايرته بشكل مثالي والحصول على صور عالية الجودة.
 - ليلية ISF: يتم تحسين الصورة باستخدام وضع "ليلية ISF" لمعايرته بشكل مثالي والحصول على صور عالية الجودة.
 - ISF 3D: يتم تحسين الصورة باستخدام وضع ISF 3D لمعايرته بشكل مثالي والحصول على صور عالية الجودة.
- ملاحظة:** لمعايرة أوضاع المشاهدة النهارية والليلية والوصول إليها يرجى الاتصال بالموزع المحلي.

لون الجدار

تستخدم هذه الوظيفة للحصول على صورة شاشة محسنة لغلغاف الحائط. التحديد من بين إيقاف التشغيل ولوحة سوداء وضوء أصفر وضوء أخضر وضوء أزرق وزهري ورمادي.

الإضاءة

ضبط سطوع الصورة.

التباين

يتحكم إعداد التباين في درجة الاختلاف بين أكثر أجزاء الصورة سطوعاً وتلك الأكثر إعتاماً.

حدة اللون

يتيح ضبط حدة الألوان في الصورة.

اللون

يُضبط صورة الفيديو من اللونين الأبيض والأسود إلى صورة ذات ألوان كاملة التشبع.

تدرج اللون

يُضبط توازن اللونين الأحمر والأخضر.

استخدام جهاز العرض

Gamma

إعداد نوع منحنى جاما. بعد الانتهاء من الإعداد الأولي والضبط الدقيق، استخدم خطوات ضبط الغاما لتحسين إخراج الصورة.

- فيلم: للعرض بنظام المسرح المنزلي.
- فيديو: للوصول إلى مصدر الفيديو أو التلفزيون.
- رسومات: لمصدر الكمبيوتر الشخصي/الصورة الفوتوغرافية.
- قياسي (٢,٢): للإعداد القياسي.
- ٨,٠ / ٢,٠ / ٤,٤: لمصدر الكمبيوتر الشخصي/صورة فوتوغرافية معينة.

إعدادات اللون

تهيئة إعدادات اللون.

- **BrilliantColor™**: يستخدم هذا العنصر القابل للضبط أسلوبًا جديدًا لمعالجة الألوان وإدخال تحسينات لضمان درجة سطوع أعلى وتوفير ألوان واقعية وأكثر حيوية في الصورة.
- حرارة اللون (وضع البيانات فقط): اختر درجة حرارة للون من بين دافئ أو قياسي أو معتدل أو بارد.
- تجانس الألوان: تعديل إعدادات ألوان الصورة Hue (تدرج اللون) و Saturation (التشبع) و Gain (الاكتساب) عندما يكون اللون أحمر (R) وأخضر (G) وأسود (B) وأزرق سماوي (C) وأصفر (Y) وأرجواني (M).
 - اللون: ضبط مستوى اللون الأحمر (R) والأخضر (G) والأسود (B) والأزرق السماوي (C) والأصفر (Y) والأرجواني (M) للصورة.
 - تدرج الألوان: ضبط توازن اللون الأحمر والأخضر عندما يكون اللون أحمر وأخضر وأزرق وأزرق سماوي وأصفر وأرجواني.
 - التشبع: ضبط تشبع ألوان الصورة عندما يكون اللون أحمر وأخضر وأزرق وأزرق سماوي وأصفر وأرجواني.
 - كسب: ضبط سطوع ألوان الصورة عندما يكون اللون أحمر وأخضر وأزرق وأزرق سماوي وأصفر وأرجواني.
 - إعادة الضبط: استعادة إعدادات المصنع الافتراضية لتجانس الألوان.
 - خروج: الخروج من قائمة "تجانس الألوان".
- تجانس الألوان: تعديل إعدادات ألوان الصورة الأحمر والأخضر والأزرق عندما يكون اللون أبيض (W).
 - اللون: ضبط مستوى اللون الأحمر والأخضر والأزرق في الصورة.
 - أحمر: ضبط اكتساب الأحمر عندما يكون اللون أبيض.
 - أخضر: ضبط اكتساب الأخضر عندما يكون اللون أبيض.
 - أزرق: ضبط اكتساب الأزرق عندما يكون اللون أبيض.
 - إعادة الضبط: استعادة إعدادات المصنع الافتراضية لتجانس الألوان.
 - خروج: الخروج من قائمة "تجانس الألوان".
- تحيز/كسب RGB: يتيح هذا الإعداد إمكانية تهيئة سطوع (كسب) وتباين (تحيز) الصورة.
 - إعادة الضبط: استعادة إعدادات المصنع الافتراضية على تحيز/كسب RGB.
 - خروج: الخروج من قائمة "تحيز/كسب RGB".
- مدى اللون (دخول HDMI فقط): اختر نوع مصفوفة ألوان مناسب مما يلي: التلقائي، (٢٠٠-٠)، و(٢٣٥-١٦).

ديناميكية الاسود

يتيح هذا الخيار لجهاز العرض تحسين سطوع الشاشة تلقائيًا أثناء مشاهد الأفلام المعتمدة/المضيئة لعرضها بتفاصيل رائعة.

استخدام جهاز العرض

نمط الإضاءة (قاعدة المصباح-فيديو)

ضبط إعدادات وضع السطوع مع أجهزة العرض المزودة بمصباح.

- ساطع: اختر "ساطع" لزيادة مستوى السطوع.
- ايكولوجي: اختر "ايكولوجي" لإعتماد مصباح جهاز العرض إذ يسهم ذلك في تخفيف استهلاك الطاقة وإطالة عمر المصباح.

Darbee

استخدم هذا الوضع لعرض جودة الفيديو المحسنة من مصدر فيديو HDMI.

- الوضع: اختر وضع DARBEE المفضل لديك من بين الخيارات التالية:
 - عالي الدقة: الشكل الأقل عدوانية للخوارزمية. مناسب للمحتوى عالي الجودة مثل فيديو Blu-ray.
 - الألعاب: الشكل العدواني المتوسط للخوارزمية. مناسب للمحتوى الذي تم إنشاؤه باستخدام الكمبيوتر.
 - منبثق بالكامل: الشكل الأكثر عدوانية للخوارزمية. مناسب لمصادر الفيديو ذات الدقة أو الجودة المنخفضة، لتحسين جودة الفيديو.
 - إطفاء: إيقاف وضع DARBEE.
- المستوى: بعد اختيار وضع DARBEE المفضل استخدم هذا الإعداد لتعديل قيمة الوضع.
- وضع العرض التوضيحي: السماح بالتعرف على الفرق بين الصورة الأصلية وصورة DARBEE. اختر عرض الشاشة المفضل لوضع Demo (العرض التوضيحي).
 - إطفاء: وضع Demo (العرض التوضيحي) في حالة إيقاف.
 - فصل الشاشة: عرض الصورة الأصلية وصورة DARBEE في فصل شاشة.
 - تمرير الشاشة: عرض الصورة الأصلية وصورة DARBEE في تمرير الشاشة.

إعادة الضبط

استعادة إعدادات المصنع الافتراضية لإعدادات الألوان.

قائمة الألعاب التي تدعمها الشاشة

الألعاب المدعومة

قم بتمكين هذه الخاصية لتقليل أوقات الاستجابة (زمن وصول الدخل) أثناء اللعب إلى ١٦ ملي ثانية*.

ملاحظة: *إشارات ١٠٨٠ نقطة ٦٠ هرتز فقط.

قائمة العرض ثلاثي الأبعاد

وضع ثلاثي الأبعاد

استخدم الخيار في تعطيل خاصة العرض ثلاثي الأبعاد أو تحديد خاصية العرض ثلاثي الأبعاد المناسبة.

- إطفاء: حدد "إطفاء" لإيقاف تشغيل الوضع ثلاثي الأبعاد.
- ارتباط DLP: حدد هذا الخيار لاستخدام الإعدادات المحسنة لنظارات DLP ثلاثية الأبعاد.
- VESA: حدد "VESA" لاستخدام الإعدادات المحسنة لنظارات VESA 3D.

3D->2D

استخدم هذا الخيار لتحديد كيفية ظهور المحتويات ثلاثية الأبعاد على الشاشة.

- الأبعاد الثلاثية: عرض إشارة ثلاثية الأبعاد.
- L (يسار): عرض الإطار الأيسر لمحتوى ثلاثي الأبعاد.
- R (يمين): عرض الإطار الأيمن لمحتوى ثلاثي الأبعاد.

استخدام جهاز العرض

النمط 3D

يستخدم هذا الخيار لتحديد المحتوى المناسب لتنسيق ثلاثي الأبعاد.

- التلقائي: عند الكشف عن إشارة تحديد ثلاثية الأبعاد، يتم اختيار الصيغة ثلاثية الأبعاد تلقائيًا.
- القمة والأسفل: عرض إشارة ثلاثية الأبعاد في النمط "جنبًا إلى جنب".
- Top and Bottom: عرض إشارة ثلاثية الأبعاد في تنسيق "Top and Bottom".
- Frame Sequential: عرض إشارة ثلاثية الأبعاد في تنسيق "Frame Sequential".

عكس تزامن 3 يُعد

يستخدم هذا الخيار لتمكين/تعطيل وظيفة عكس مزامنة ثلاثي الأبعاد.

عرض قائمة نسبة العرض إلى الارتفاع

Aspect Ratio

تحديد نسبة عرض الصورة المعروضة إلى ارتفاعها بين الخيارات التالية:

- ٣:٤: يناسب هذا النسق مصادر الدخل ٣:٤.
- ٩:١٦: يناسب هذا النسق مصادر الدخل ٩:١٦، مثل أجهزة التلفزيون عالي الدقة ومشغلات أقراص DVD المطورة لتناسب الشاشات التلفزيونية العريضة.
- LBX (باستثناء طرازات SVGA و XGA): يعمل هذا التنسيق مع المصادر التي لا تظهر صورها بنسبة عرض إلى ارتفاع ٩x١٦ ومع تلك التي بتنسيق مربع الأحرف، وفي حالة استخدام عدسات خارجية ٩x١٦ لعرض صورة بنسبة عرض إلى ارتفاع ١:٢,٣٥ باستخدام دقة كاملة.
- SuperWide: يضبط هذا الوضع حجم المصادر ١:٢,٣٥ لاحتواء ١٠٠٪ من ارتفاع الصورة لإزالة الأشرطة السوداء. (سيتم اقتصاص الجانبين الأيسر والأيمن من الصورة).
- أصلية: يعرض هذا التنسيق الصورة الأصلية دون أي تعديل في حجمها.
- التلقائي: يتيح اختيار نمط العرض المناسب تلقائيًا.

ملاحظة:

- معلومات تفصيلية حول وضع LBX:
 - لم يتم تحسين بعض أقراص DVD بتنسيق Letter-Box لأجهزة التلفزيون ٩x١٦. في هذه الحالة لن تظهر الصورة كما ينبغي عند عرضها في وضع ٩:١٦. في هذه الحالة، يرجى محاولة استخدام الوضع ٣:٤ لعرض قرص DVD. إذا لم يكن المحتوى في الوضع ٣:٤، فستظهر قضبان سوداء حول الصورة في العرض ٩:١٦. في هذا النوع من المحتوى، يمكنك استخدام وضع LBX لملء الصورة في عرض ٩:١٦.
 - إذا كنت تستخدم عدسة خارجية مشوهة، يتيح لك وضع LBX مشاهدة محتوى ١:٢,٣٥ (بما في ذلك مصدر فيلم DVD و HDTV مشوه) يدعم التشوه العريض والذي تم تحسينه لعرض ٩x١٦ في صورة ١:٢,٣٥ عريضة، لن تظهر قضبان سوداء في هذه الحالة. يتم استخدام طاقة المصباح والدقة الرأسية بشكل كامل.

1080P جدول تغيير المقاس:

جهاز كمبيوتر	720p	1080i/p	576i/p	480i/p	٩ : ١٦ الشاشة
				ضبط المقاس على ١٠٨٠x١٤٤٠.	٣x٤
				ضبط المقاس على ١٠٨٠x١٩٢٠.	٩x١٦
				ضبط المقاس على ١٠٨٠x١٩٢٠، ثم عرض الصورة المركزية مقاس ١٠٨٠x١٩٢٠ على الشاشة.	LBX
				١:١ رسم خرائط مركزية. لن يتم تغيير المقياس، وسوف يتم عرض الصورة بدقة تعتمد على مصدر الدخل.	أصلية
				ضبط المقاس على ١٤٢٦x٢٥٣٤ (١٣٢٪ مكبر)، ثم عرض الصورة المركزية مقاس ١٠٨٠x١٩٢٠ على الشاشة. ملاحظة: يمكن للمستخدم النهائي استخدام هذا التنسيق لعرض مصدر نسبة عرضه إلى ارتفاعه ١:٢,٣٥ بدون ترجمة للوصول إلى جودة تقدر بـ ١٠٠٪ لـ 1080p DMD.	SuperWide

استخدام جهاز العرض

عرض قائمة قناع الحافة

قناع الحافة

استخدم هذه الوظيفة في إزالة تشويش ترميز الفيديو الموجودة على حافة مصدر إشارة الفيديو.

عرض قائمة العرض

زوم

تستخدم هذه الخاصية في تصغير أو تكبير حجم الصورة على شاشة العرض.

عرض قائمة إزاحة الصور

إزاحة الصورة

ضبط وضع الصورة المعروضة أفقياً أو رأسياً.

عرض قائمة التشوه

تشوه

ضبط تشوه الصورة الناتج عن إمالة جهاز العرض.

قائمة الصوت

قائمة كتم الصوت

كتم الصوت

استخدم هذا الخيار لإيقاف الصوت بشكل مؤقت.

- **تشغيل:** اختر "تشغيل" لتشغيل خاصية كتم الصوت.
 - **إطفاء:** اختر "إطفاء" لإيقاف تشغيل خاصية كتم الصوت.
- ملاحظة:** تؤثر وظيفة "كتم الصوت" على مستوى صوت السماع الداخلية والخارجية.

قائمة مستوى الصوت

صوت

ضبط مستوى الصوت.

قائمة الإعداد

إعداد قائمة العرض

عرض

تحديد العرض المفضل من بين العرض الأمامي والخلفي والسقف العلوي والخلفي العلوي.

إعداد قائمة إعدادات المصباح

منبه المصباح

اختر هذه الوظيفة لإظهار أو إخفاء رسالة التحذير عند ظهور رسالة تغيير اللمبة. إذ تظهر تلك الرسالة قبل الموعد المقترح لاستبدال المصباح بـ ٣٠ ساعة.

إعادة ضبط المصباح

يتيح إعادة ضبط عداد ساعات عمر اللمبة بعد استبدالها.

استخدام جهاز العرض

إعداد قائمة إعدادات المرشح

ساعات استخدام المرشح

عرض وقت المرشح.

Optional Filter Installed

ضبط إعداد رسالة الإنذار.

- نعم: عرض رسالة تحذير بعد مضي ٥٠٠ ساعة من الاستخدام.
- **ملاحظة:** لا تظهر خيارات "ساعات استخدام المرشح / مرشح تنكير / إعادة ترشيح" إلا في حالة ضبط "Optional Filter Installed" على "نعم".
- لا: إطفاء رسالة التحذير.

مرشح تنكير

اختر هذه الوظيفة لإظهار أو إخفاء رسالة التحذير عند ظهور رسالة تغيير الفلتر. من الخيارات المتاحة ٣٠٠ و ٥٠٠ و ٨٠٠ و ١٠٠٠ ساعة.

إعادة ترشيح

يتيح إعادة ضبط عداد مرشح الغبار بعد استبدال أو تنظيف مرشح الغبار.

إعداد قائمة إعدادات الطاقة

تشغيل مباشر

اختر "تشغيل" لتنشيط وضع التشغيل المباشر. يتم تشغيل جهاز العرض تلقائيًا عند توصيله بمصدر التيار الكهربائي دون الحاجة إلى الضغط على مفتاح الطاقة الموجود بلوحة المفاتيح أو وحدة التحكم عن بعد.

تشغيل الإشارة

اختر "تشغيل" لتنشيط وضع طاقة الإشارة. يعمل جهاز العرض تلقائيًا عند اكتشاف إشارة، بدون الضغط على مفتاح الطاقة الموجود بلوحة مفاتيح جهاز العرض أو وحدة التحكم عن بعد.

ملاحظة: إذا كان خيار "تشغيل الإشارة" في وضع "تشغيل"، فسيكون استهلاك جهاز العرض للطاقة في وضع الاستعداد أكثر من ٣ وات.

إيقاف آلي (دقيقة)

يتيح ضبط الفاصل الزمني لموقت العد التنازلي. حيث يبدأ تشغيل موقت العد التنازلي في حالة عدم استقبال جهاز العرض لأية إشارات. ويتم إيقاف تشغيل الجهاز تلقائيًا عند الانتهاء من العد (في دقائق).

موقت النوم (دقيقة)

تهيئة موقت السكون.

- **موقت النوم (دقيقة):** يتيح ضبط الفاصل الزمني لموقت العد التنازلي. ويبدأ تشغيل موقت العد التنازلي، بغض النظر عن استقبال أو عدم استقبال جهاز العرض لأية إشارات. ويتم إيقاف تشغيل الجهاز تلقائيًا عند الانتهاء من العد (في دقائق).
- **ملاحظة:** يتم إعادة تعيين "موقت النوم" في كل مرة يتم فيها إيقاف جهاز العرض.
- تشغيل دائم: تحقق من تشغيل موقت السكون دائمًا.

استئناف سريع

ضبط إعداد الاستئناف السريع.

- تشغيل: إذا تم إطفاء جهاز العرض عن غير قصد، تتيح هذه الميزة لجهاز العرض أن يعمل فورًا مرة أخرى، وذلك إذا تم اختيارها في غضون ١٠٠ ثانية.
- إطفاء: سوف تبدأ المروحة في تبريد الجهاز بعد ١٠ ثوانٍ عندما يقوم المستخدم بإطفاء جهاز العرض.

USB Power

ضبط إعدادات طاقة USB.

- تشغيل: يتم تشغيل جهاز العرض دائمًا بواسطة مصدر طاقة USB.
- إطفاء: وظيفة طاقة USB متوقفة عن التشغيل.
- التلقائي: يتم تشغيل جهاز العرض تلقائيًا بواسطة مصدر طاقة USB.

استخدام جهاز العرض

إعداد قائمة الأمان

الأمان

تمكين هذه الوظيفة لطلب كلمة المرور قبل استخدام جهاز العرض.

- تشغيل: اختر "تشغيل" لاستخدام خاصية التحقق من الأمان عند تشغيل جهاز العرض.
- إطفاء: اختر "إطفاء" للتمكن من تشغيل جهاز العرض دون التحقق من كلمة المرور.

موقت الأمان

يتيح إمكانية تحديد وظيفة الفترة الزمنية (شهر/يوم/ساعة) لتعيين عدد ساعات استخدام جهاز العرض. وبمجرد انقضاء هذه الفترة الزمنية، سوف يتم مطالبتك بإدخال كلمة المرور مرة أخرى.

تغيير كلمة السر

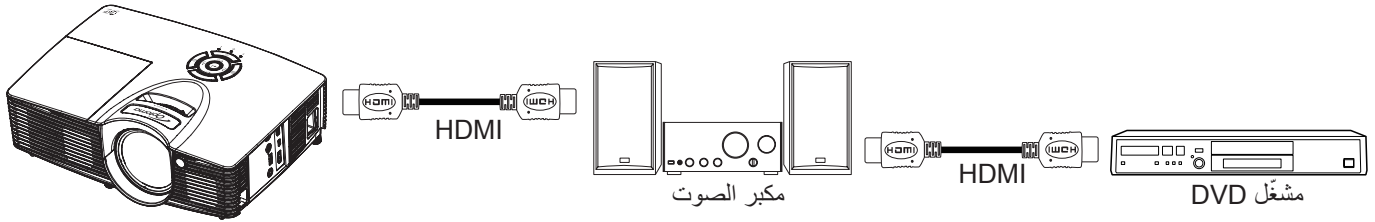
يستخدم في تعيين أو تعديل كلمة المرور التي تطلب منك عند تشغيل جهاز العرض.

ملاحظة: كلمة المرور الافتراضية هي "١٢٣٤".

إعداد قائمة إعدادات رابط HDMI

ملاحظة:

- عند توصيل أجهزة متوافقة مع **HDMI CEC** بجهاز العرض باستخدام كبلات **HDMI**، يمكنك التحكم فيها في نفس حالة تشغيل الطاقة أو إيقاف تشغيلها باستخدام خاصية التحكم في **HDMI Link** على المعلومات المعروضة على الشاشة بجهاز العرض، مما يتيح تشغيل الطاقة أو إيقاف تشغيلها لجهاز واحد أو أجهزة متعددة في مجموعة عن طريق خاصية **HDMI Link**، وقد يكون مشغل **DVD** في الوضع العادي متصلًا بجهاز عرض من خلال مكبر صوت أو نظام مسرح منزلي.



HDMI Link

تفعيل/تعطيل خاصية HDMI Link. لن تكون خيارات شامل لعروض التلفزيون و power on link و power off link متاحة إلا إذا تم ضبط هذا الإعداد على "تشغيل".

شامل لعروض التلفزيون

ضبط هذه الخاصية على "نعم" إذا كنت تفضل إيقاف تشغيل كل من التلفزيون وجهاز العرض تلقائيًا في نفس الوقت. لمنع كلا الجهازين من التوقف في نفس الوقت، اضبط الإعداد على "لا".

Power On Link

أمر تشغيل CEC. التحديد من بين الخيارات التالية:

- متبادل: سيتم تشغيل كل من جهاز العرض وجهاز CEC في وقت واحد.
- PJ->Device: سيتم تشغيل جهاز CEC فقط بعد تشغيل جهاز العرض.
- Device->PJ: سيتم تشغيل جهاز العرض فقط بعد تشغيل جهاز CEC.

Power Off Link

يتم تمكين هذه الخاصية لإيقاف تشغيل كل من HDMI Link وجهاز العرض تلقائيًا في نفس الوقت.

إعداد قائمة نموذج الاختبار

نموذج الاختبار

تحديد نموذج الاختبار من بين الشبكة الخضراء أو الأرجوانية أو البيضاء، أو تعطيل هذه الخاصية (إيقاف تشغيلها).

استخدام جهاز العرض

إعداد قائمة إعدادات البعد

وظيفة IR

قم بضبط إعداد خاصية الأشعة تحت الحمراء

- **تشغيل:** اختر "تشغيل"، يمكن تشغيل جهاز العرض باستخدام وحدة التحكم عن بعد من الجزء العلوي لمستقبل الأشعة تحت الحمراء.
- **إطفاء:** اختر "إطفاء"، يمكن تشغيل جهاز العرض باستخدام وحدة التحكم عن بعد من الجزء العلوي لمستقبل الأشعة تحت الحمراء. وتحديد "إطفاء"، سيكون بمقدورك استخدام لوحة المفاتيح.

مخصص ١ / مخصص ٢ / مخصص ٣

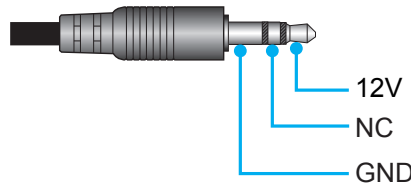
عدل الوظيفة الافتراضية لـ:

- **مخصص ١: HDMI 2** ونمط الاختيار والسطوع والتباين ومؤقت السكون وتجانس الألوان وحرارة اللون وجاما والإسقاط وإعدادات المصباح والزوم والتجميد وMHL وDarbee.
- **مخصص ٢: HDMI 2** ونمط الاختيار والسطوع والتباين ومؤقت السكون وتجانس الألوان وحرارة اللون وجاما وقفل المصدر والإسقاط وإعدادات المصباح والزوم والتجميد وMHL وDarbee.
- **مخصص ٣: HDMI 2** ونمط الاختيار والسطوع والتباين ومؤقت السكون وتجانس الألوان وحرارة اللون وجاما والإسقاط وإعدادات المصباح والزوم والتجميد وMHL وDarbee.

إعداد قائمة مشغل ١٢ فولت

وحدة الإطلاق ١٢ فولت

استخدم هذه الخاصية لتمكين المشغل أو تعطيله.



- **إطفاء:** اختر "إطفاء" لإيقاف المشغل.
- **تشغيل:** اختر "تشغيل" لتمكين المشغل.

إعداد قائمة الخيارات

اللغة

تحديد قائمة المعلومات المعروضة على الشاشة متعددة اللغات من بين اللغات الإنجليزية والألمانية والفرنسية والإيطالية والإسبانية والبرتغالية والبولندية والهولندية والسويدية والنرويجية / الدانماركية والفنلندية واليونانية والصينية التقليدية والصينية المبسطة واليابانية والكورية والروسية والمجرية والتشيكوسلوفاكية والعربية والتايلاندية والتركية والفارسية والفيتنامية والإندونيسية والرومانية والسلوفاكية.

Menu Settings

تحديد موقع القائمة على الشاشة وتهيئة إعدادات مؤقت القائمة.

- **موضع القائمة:** تحديد موقع القائمة على شاشة العرض.
- **Menu Timer:** ضبط الفترة الزمنية التي تظل فيها قائمة العرض مرئية على الشاشة.

مصدر تلقائي

اختر هذا الخيار لتمكين جهاز العرض من العثور على مصدر الدخل تلقائيًا.

مصدر الدخل

حدد مصدر الدخل من بين HDMI2 وHDMI1/MHL.

اسم الدخول

تستخدم هذه الخاصية لإعادة تسمية وظيفة الدخل لتسهيل عملية التعريف. تتضمن الخيارات المتاحة HDMI2 وHDMI1/MHL.

استخدام جهاز العرض

تبريد عالي

عند تحديد "تشغيل"، ستدور المراوح بسرعة أكبر. تعتبر هذه الميزة مفيدة في المناطق عالية الارتفاع حيث يكون الهواء ضعيفًا.

Display Mode Lock

اختر "تشغيل" أو "إطفاء" لقفّل أو فتح إعدادات ضبط وضع الصورة.

قفّل لوحة المفاتيح

عندما تكون خاصية قفل لوحة المفاتيح "تشغيل"، سوف يتم قفل لوحة المفاتيح. على الرغم من ذلك، يتم تشغيل جهاز العرض عن طريق وحدة التحكم عن بعد. وبتحديد "إطفاء"، سيكون بمقدورك إعادة استخدام لوحة المفاتيح.

إخفاء المعلومات

قم بتمكين هذه الخاصية لإخفاء رسالة المعلومات.

- **تشغيل:** اختر "تشغيل" لإخفاء رسالة المعلومات.
- **إطفاء:** اختر "إطفاء" لعرض رسالة "بحث".

الشعار

استخدم هذه الوظيفة لضبط شاشة بدء التشغيل المطلوبة. وفي حال إجراء أي تغييرات، يبدأ سريانها في المرة التالية لتشغيل جهاز العرض.

- **افتراضي:** شاشة بدء التشغيل الافتراضي.
- **محايد:** لا يتم عرض شعار على شاشة بدء التشغيل.

نسخ الشاشة

يستخدم لنسخ صورة من الصور المعروضة حاليًا على الشاشة.

ملاحظة:

- لنسخ الشعار بنجاح، تأكد من عدم تجاوز الصورة المعروضة على الشاشة لدقة جهاز العرض الأصلية. إذا فشلت عملية نسخ الشاشة يرجى محاولة استخدام صورة أقل تفصيلًا.
- هذه الخاصية مخصصة لنسخ الشاشات وليس لنسخ الصورة كبيرة الحجم.

لون الخلفية

استخدم هذه الخاصية لعرض الشاشة باللون الأزرق أو الأحمر أو الأخضر أو الرمادي أو بدون ألوان أو بشعار، في حالة عدم توفر أي إشارة.

إعداد قائمة إعادة تعيين OSD

Reset OSD

عد إلى إعدادات المصنع الافتراضية لإعدادات القائمة المعروضة على الشاشة.

إعداد إعادة تعيين القائمة الافتراضية

Reset to Default

استعادة إعدادات المصنع الافتراضية لكل الإعدادات.

استخدام جهاز العرض

قائمة المعلومات

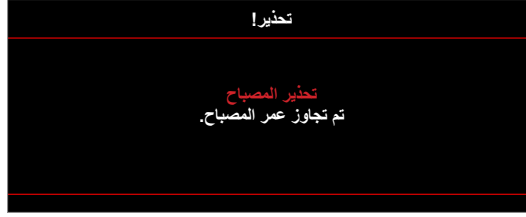
قائمة المعلومات

عرض معلومات جهاز العرض كما هو موضح أدناه:

- Regulatory •
- الرقم التسلسلي •
- مصدر •
- دقة الوضوح •
- Refresh Rate •
- نمط العرض •
- عمر المصباح •
- ساعات المرشح •
- نمط الإضاءة •
- FW Version •

استبدال المصباح

يقوم جهاز العرض بالكشف تلقائيًا عن العمر الافتراضي للمبة، وعندما يوشك عمرها الافتراضي على الانتهاء، تظهر على الشاشة رسالة تحذيرية.



في حالة ظهور هذه الرسالة، يرجى الاتصال بالموزع المحلي أو بمركز الصيانة القريب منك لتغيير المبة في أقرب وقت ممكن. واحرص على ترك الجهاز لمدة ٣٠ دقيقة على الأقل حتى يبرد قبل القيام بتغيير المبة.



تحذير! يرجى توخي الحذر عند فتح لوحة الوصول إلى المبة إذا كان جهاز العرض مثبتًا بالسقف، كما يوصى بارتداء نظارات الحماية عند استبدال المبة، متى كان الجهاز مركبًا بالسقف. يرجى اتخاذ الاحتياطات اللازمة لمنع سقوط أي أجزاء غير محكمة الربط من الجهاز.



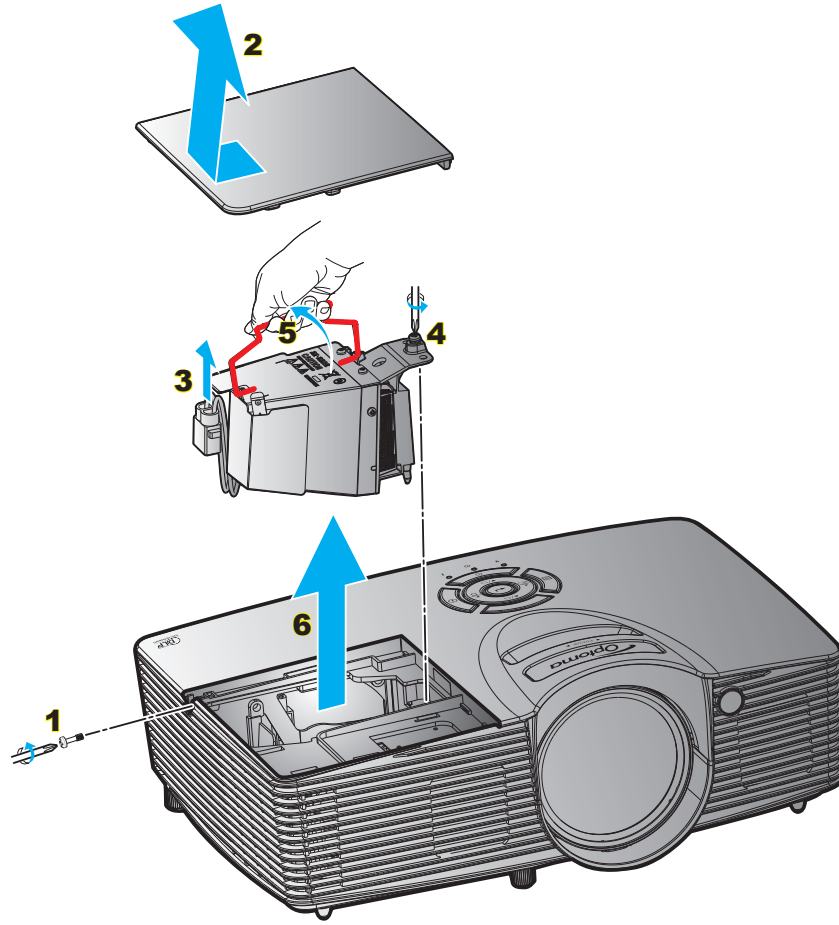
تحذير! حجيرة المصباح ساخنة! اتركها تبرد قبل أن تقوم بتغيير المصباح!



تحذير! لتقليل احتمال تعرض الأشخاص للإصابة، احرص على عدم إسقاط وحدة المبة أو لمس الجزء الزجاجي منها، فقد تتحطم المبة وتتسبب في وقوع إصابات في حال سقوطها.



استبدال المصباح (تابع)



الإجراء:

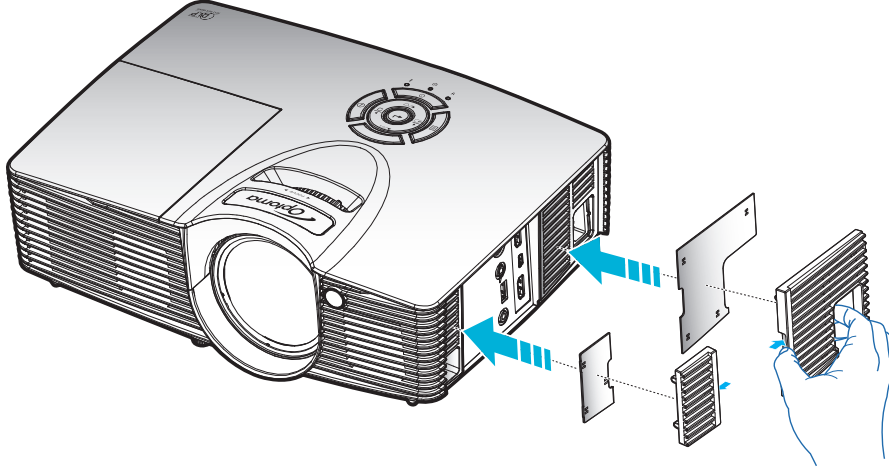
- ١- أوقف تشغيل طاقة جهاز العرض بالضغط على زر "⏻" الموجود بوحدة التحكم عن بعد أو بلوحة مفاتيح جهاز العرض.
- ٢- اترك جهاز العرض لمدة ٣٠ دقيقة على الأقل حتى يبرد.
- ٣- افصل كبل الطاقة.
- ٤- فك المسمار الموجود بالغطاء. ١
- ٥- قم بنزع الغطاء. ٢
- ٦- إزالة سلك المصباح. ٣
- ٧- قم بفك مسمار وحدة المصباح. ٤
- ٨- ارفع يد المصباح. ٥
- ٩- إزالة وحدة المصباح بعناية. ٦
- ١٠- لاستبدال وحدة اللمبة، قم بإجراء الخطوات السابقة لكن بترتيب عكسي.
- ١١- قم بتشغيل جهاز العرض وأعد ضبط مؤقت المصباح.
- ١٢- إعادة ضبط المصباح: (i) اضغط على القائمة ← (ii) حدد "إعداد" ← (iii) حدد "إعداد المصباح" ← (iv) حدد "إعادة ضبط المصباح" ← (v) حدد "نعم".

ملاحظة:

- لا يمكن إزالة المسامير المثبتة لغطاء اللمبة كما لا يمكن إزالة اللمبة.
- لا يمكن تشغيل جهاز العرض في حالة عدم إعادة تركيب غطاء اللمبة بالجهاز.
- لا تلمس الجزء الزجاجي من اللمبة، فقد تتسبب زيوت اليد في إتلاف اللمبة. واستخدم قطعة قماش جافة لتنظيف وحدة اللمبة في حال تعرضها للمس بطريق الخطأ.

تركيب فلتر الغبار وتنظيفه

تركيب فلتر الغبار



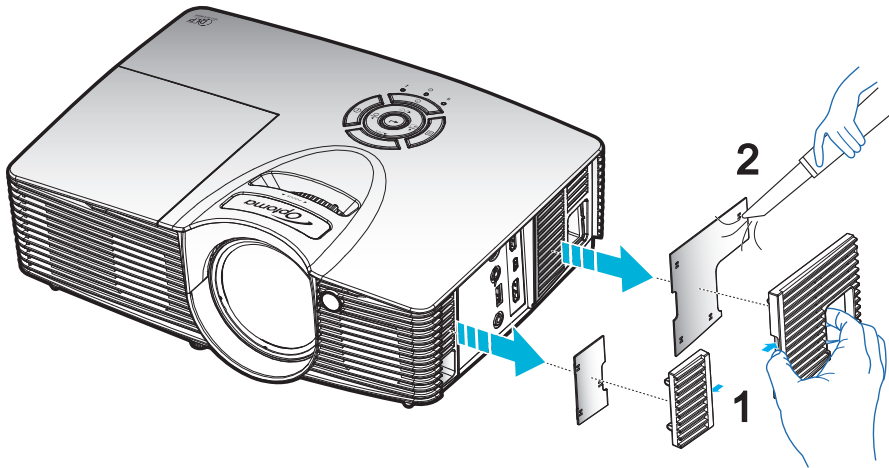
ملاحظة: فلتر الغبار مطلوبة/مرفقة فقط في مناطق محددة يوجد بها غبار كثيف.

تنظيف فلتر الغبار

نوصي بتنظيف مرشح الغبار كل ثلاثة شهور. وزيادة عدد مرات تنظيفه في حالة استخدام جهاز العرض في بيئة متربة.

الإجراء:

- 1- أوقف تشغيل جهاز العرض بالضغط على زر "⏻" الموجود على لوحة مفاتيح الجهاز أو زر "Ⓜ" الموجود على وحدة التحكم عن بعد.
- 2- افصل كبل الطاقة.
- 3- قم بإزالة فلتر الغبار بعناية. ١
- 4- إنظف أو استبدل المرشح الغبار. ٢
- 5- لتركيب فلتر الغبار، قم بإجراء الخطوات السابقة لكن بترتيب عكسي.



معلومات إضافية

مستويات دقة متوافقة

التوافق الرقمي

B1/التوقيت التفصيلي	B1/وضع الفيديو	B0/التوقيت التفصيلي	B0/التوقيت القياسي	B0/التوقيت المحدد
1280x720p عند 60 هرتز	640x480p عند 60 هرتز	التوقيت الأصلي:	720x1280 عند 60 هرتز	720x480 عند 60 هرتز
1280x720p عند 60 هرتز	720x480p عند 60 هرتز	XGA: 768x1024 عند 60 هرتز	800x1280 عند 60 هرتز	800x480 عند 60 هرتز
1920x1080i عند 50 هرتز	1280x720p عند 60 هرتز	WXGA: 800x1280 عند 60 هرتز	1024x1280 عند 60 هرتز	1024x480 عند 60 هرتز
1920x1080p عند 60 هرتز	1920x1080i عند 60 هرتز	1080P: 1080x1920 عند 60 هرتز	1080x1440 عند 60 هرتز	1080x480 عند 60 هرتز
	720(1440)x480i عند 60 هرتز		1200x1600 عند 60 هرتز	1200x480 عند 60 هرتز
	1920x1080p عند 60 هرتز		900x1440 عند 60 هرتز	900x480 عند 60 هرتز
	720x576p عند 50 هرتز		720x1280 عند 120 هرتز	720x480 عند 60 هرتز
	1280x720p عند 50 هرتز		768x1024 عند 120 هرتز	768x480 عند 60 هرتز
	1920x1080i عند 50 هرتز			768x480 عند 60 هرتز
	720(1440)x576i عند 50 هرتز			768x480 عند 60 هرتز
	1920x1080P عند 50 هرتز			768x1024 عند 60 هرتز
	1920x1080p عند 24 هرتز			768x1024 عند 60 هرتز
	1920x1080p عند 30 هرتز			768x1024 عند 60 هرتز
				1024x1280 عند 70 هرتز
				870x1102 عند 70 هرتز

توافق الفيديو الحقيقي ثلاثي الأبعاد

		توقيت الدخل		
	Top and Bottom	1280x720P عند 50 هرتز	دخول ثلاثي الأبعاد من مصدر HDMI 1.4a	
	Top and Bottom	1280x720P عند 60 هرتز		
	تجميع الإطارات	1280x720P عند 50 هرتز		
	تجميع الإطارات	1280x720P عند 60 هرتز		
	جنبًا إلى جنب (نصف)	1920x1080i عند 50 هرتز		
	جنبًا إلى جنب (نصف)	1920x1080i عند 60 هرتز		
	Top and Bottom	1920x1080P عند 24 هرتز		
	تجميع الإطارات	1920x1080P عند 24 هرتز		
الوضع جنبًا إلى جنب قيد التشغيل	جنبًا إلى جنب (نصف)	1920x1080i عند 50 هرتز		دقة الدخل
		1920x1080i عند 60 هرتز		
		1280x720P عند 50 هرتز		
		1280x720P عند 60 هرتز		
الوضع أعلى وأسفل قيد التشغيل	Top and Bottom	1920x1080i عند 50 هرتز		
		1920x1080i عند 60 هرتز		
		1280x720P عند 50 هرتز		
		1280x720P عند 60 هرتز		
تنسيق ثلاثي الأبعاد هو الإطار المتتابع	HQFS	480i 1024x768 عند 120 هرتز 720x1280 عند 120 هرتز		

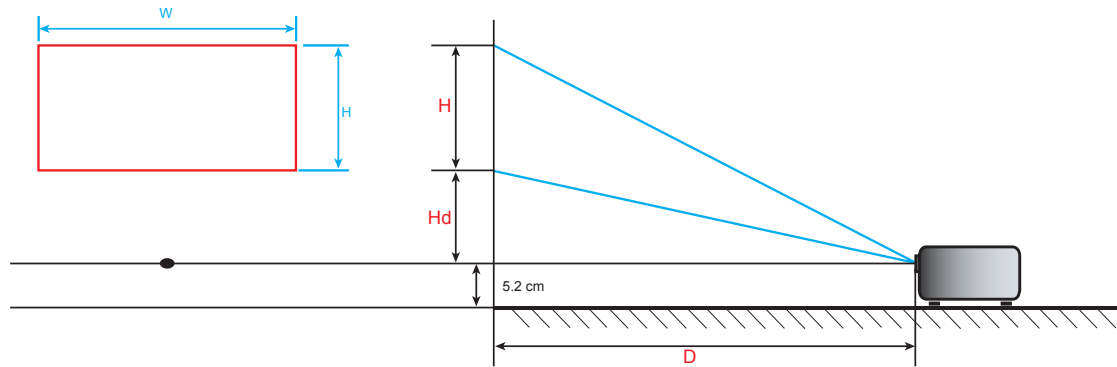
ملاحظة:

- إذا كان الدخل ثلاثي الأبعاد يساوي 1080 بكسل عند 24 هرتز، فيجب أن تستجيب DMD استجابة كاملة مع الوضع ثلاثي الأبعاد.
- يدعم تشغيل NVIDIA 3DTV في حال عدم وجود رسوم على براءات الاختراع من قبل Optoma إذا كان الدخل 1080i عند 25 هرتز و 720p عند 50 هرتز، فسيتم تشغيله بتردد 100 هرتز، أما التوقيتات الأخرى ثلاثية الأبعاد فسيتم تشغيلها عند 120 هرتز.
- سيتم تشغيل 1080i عند 25 هرتز و 720p عند 50 هرتز على 100 هرتز؛ وسيتم تشغيل 1080p عند 24 هرتز على 144 هرتز؛ أما التوقيتات الأخرى ثلاثية الأبعاد فسوف يتم تشغيلها عند 120 هرتز.

معلومات إضافية

حجم الصورة ومسافة العرض

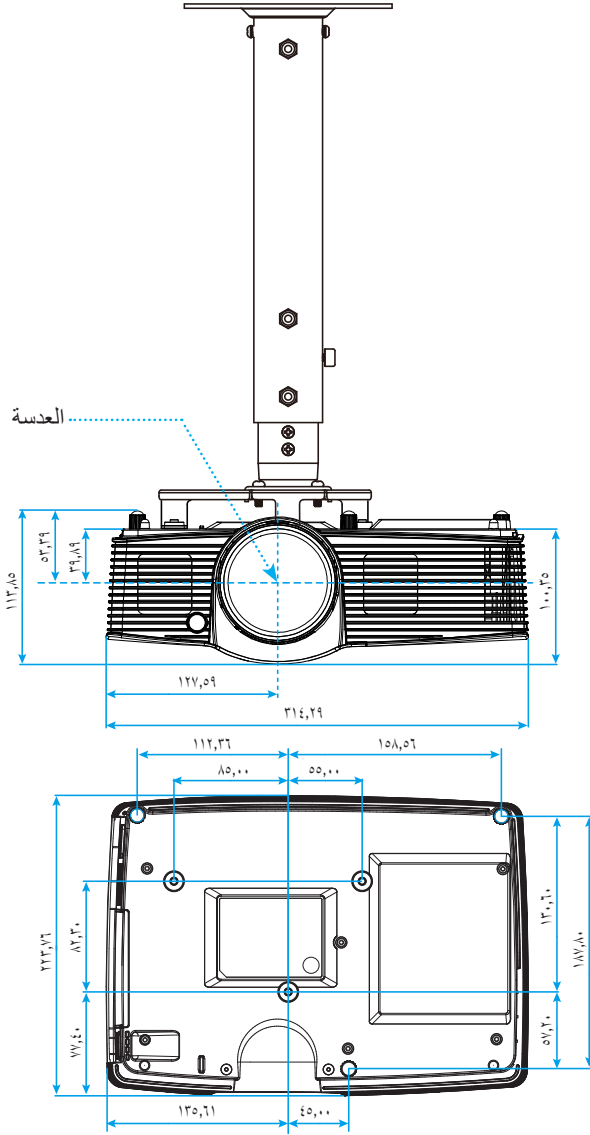
إزاحة الارتفاع في العمق		مسافة العرض (العمق)				حجم الشاشة عرض x ارتفاع				حجم الطول القطري للشاشة (٩:١٦)
		(قدم)		(متر)		(بوصة)		(متر)		
(بوصة)	(متر)	بعيد	قريب	بعيد	قريب	الارتفاع	العرض	الارتفاع	العرض	
٢,٣٦	٠,٠٦	٠,٩٨	٠,٩٨	٠,٣٠	٠,٣٠	١٤,٧٠	٢٦,١٥	٠,٣٧	٠,٦٦	٣٠
٢,٧٦	٠,٠٧	١,٦٤	١,٦٤	٠,٥٠	٠,٥٠	١٩,٦٠	٣٤,٨٦	٠,٥٠	٠,٨٩	٤٠
٤,٣٣	٠,١١	٢,٣٠	٢,٣٠	٠,٧٠	٠,٧٠	٢٩,٤٠	٥٢,٢٩	٠,٧٥	١,٣٣	٦٠
٥,١٢	٠,١٣	٢,٦٢	٢,٦٢	٠,٨٠	٠,٨٠	٣٤,٣٠	٦١,٠١	٠,٨٧	١,٥٥	٧٠
٥,٩١	٠,١٥	٢,٩٥	٢,٩٥	٠,٩٠	٠,٩٠	٣٩,٢٠	٦٩,٧٣	١,٠٠	١,٧٧	٨٠
٦,٦٩	٠,١٧	٣,٢٨	٣,٢٨	١,٠٠	١,٠٠	٤٤,١٠	٧٨,٤٤	١,١٢	١,٩٩	٩٠
٧,٠٩	٠,١٨	٣,٩٤	٣,٩٤	١,٢٠	١,٢٠	٤٩,٠٠	٨٧,١٦	١,٢٥	٢,٢١	١٠٠
٩,٠٦	٠,٢٣	٤,٥٩	٤,٥٩	١,٤٠	١,٤٠	٥٨,٨٠	١٠٤,٥٩	١,٤٩	٢,٦٦	١٢٠
١١,٠٢	٠,٢٨	٥,٥٨	٥,٥٨	١,٧٠	١,٧٠	٧٣,٥٠	١٣٠,٧٤	١,٨٧	٣,٣٢	١٥٠
١٣,٣٩	٠,٣٤	٦,٨٩	٦,٨٩	٢,١٠	٢,١٠	٨٨,٢٠	١٥٦,٨٨	٢,٢٤	٣,٩٨	١٨٠
١٤,٥٧	٠,٣٧	٧,٥٥	٧,٥٥	٢,٣٠	٢,٣٠	٩٨,١٠	١٧٤,٣٢	٢,٤٩	٤,٤٣	٢٠٠
١٨,٥٠	٠,٤٧	٩,٥١	٩,٥١	٢,٩٠	٢,٩٠	١٢٢,٦٠	٢١٧,٨٩	٣,١١	٥,٥٣	٢٥٠
٢٢,٠٥	٠,٥٦	١١,٤٨	١١,٤٨	٣,٥٠	٣,٥٠	١٤٧,١٠	٢٦١,٤٧	٣,٧٤	٦,٦٤	٣٠٠
٢٢,٨٣	٠,٥٨	١١,٨١	١١,٨١	٣,٦٠	٣,٦٠	١٥٠,٥٠	٢٦٧,٥٧	٣,٨٢	٦,٨٠	٣٠٧



تثبيت أبعاد جهاز العرض والتثبيت في السقف

- ١- لتجنب إلحاق الضرر بجهاز العرض، يرجى استخدام مجموعة Optoma لتثبيت جهاز العرض في السقف.
- ٢- إذا كنت ترغب في استخدام مجموعة تركيب أخرى، يرجى التأكد من مطابقة البراغي المرفقة بهذه المجموعة والمستخدمة لتثبيت جهاز العرض للمواصفات التالية:

- نوع البراغي: M4*10 مم
- الحد الأدنى لطول البراغي: 10 مم



الوحدة: ملم

ملاحظة: يُرجى ملاحظة أن أي أضرار ناتجة من التركيب غير الصحيح من شأنها إلغاء الضمان.

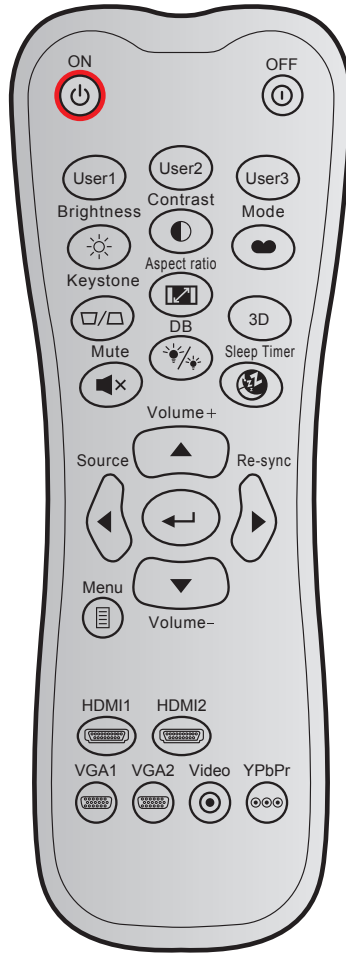


تحذير!

- إذا قمت بشراء مجموعة التركيب بالسقف من شركة أخرى، يرجى التأكد من استخدام مقاس المسامير الملائم. مع العلم بأن مقاس المسامير يختلف تبعاً لسُمك لوح التركيب.
- يرجى التأكد من وجود مسافة 10 سم على الأقل بين السقف وقاعدة جهاز العرض.
- تجنب تركيب جهاز العرض بالقرب من مصدر حراري.

معلومات إضافية

رموز الأشعة تحت الحمراء لوحدة التحكم عن بعد



الوصف	تعريف مفتاح الطباعة	كود مخصص			مفتاح	
		كود البيانات	بايت ٢	بايت ١		
اضغط لتشغيل جهاز العرض.	ON (تشغيل)	٠٢	CD	٣٢		تشغيل
اضغط لإيقاف تشغيل جهاز العرض.	OFF (إيقاف تشغيل)	٢E	CD	٣٢		إيقاف التشغيل
المفاتيح التي يحددها المستخدم. يرجى الرجوع إلى صفحة ٣٦ للتعرف على طريقة إعداد.	مخصص ١	٣٦	CD	٣٢		مخصص ١
	مخصص ٢	٦٥	CD	٣٢		مخصص ٢
	مخصص ٣	٦٦	CD	٣٢		مخصص ٣
ضبط سطوع الصورة.	الإضاءة	٤١	CD	٣٢		الإضاءة
يتحكم في درجة الاختلاف بين الأجزاء الفاتحة والداكنة من الصورة.	التباين	٤٢	CD	٣٢		التباين
حدد وضع عرض لتحسين الإعدادات للتطبيقات المختلفة. يرجى الرجوع إلى صفحة ٢٩.	الوضع	٠٥	CD	٣٢		نمط العرض
يتيح ضبط تشوه الصورة الناتج من إمالة جهاز العرض.	تشوه	٠٧	CD	٣٢		تشوه
اضغط لتغيير نسبة العرض إلى الارتفاع الخاصة بالصورة المعروضة.	نسبة العرض إلى الارتفاع	٦٤	CD	٣٢		نسبة العرض إلى الارتفاع
تحديد بدوي لوضع ثلاثي الأبعاد يتوافق مع المحتوى ثلاثي الأبعاد.	الأبعاد الثلاثية	٨٩	CD	٣٢		الأبعاد الثلاثية

معلومات إضافية

الوصف	تعريف مفتاح الطباعة	كود مخصص			مفتاح	
		كود البيانات	بايت ٢	بايت ١		
يتيح إيقاف/تشغيل الصوت بصفة مؤقتة.	كتم الصوت	٥٢	CD	٣٢		كتم الصوت
يتيح ضبط سطوع الصورة تلقائيًا لتوفير أفضل أداء تباين.	DB	٤٤	CD	٣٢		DB (Dynamic Black)
يتيح ضبط الفاصل الزمني لموقت العد التنازلي.	موقت النوم	٦٣	CD	٣٢		موقت النوم
اضبط لرفع مستوى الصوت.	صوت +	٠٩	CD	٣٢		صوت +
استخدم ▲ أو ◀ أو ▶ أو ▼ لتحديد عناصر أو إجراء تعديل على اختيارك.	▲	١١	CD	٣٢		مفاتيح الأسهم الأربعة
	◀	١٠	CD	٣٢		
	▶	١٢	CD	٣٢		
	▼	١٤	CD	٣٢		
اضغط على "Source" لاختيار إشارة دخل.	مصدر	١٨	CD	٣٢		مصدر
يقوم بتأكيد اختيار العنصر.	←	0F	CD	٣٢		مفتاح Enter (إدخال)
يتيح مزامنة جهاز العرض مع مصدر الدخل تلقائيًا.	إعادة التزامن	٠٤	CD	٣٢		إعادة التزامن
اضبط لخفض مستوى الصوت.	صوت -	0C	CD	٣٢		صوت -
عرض أو إنهاء قوائم معلومات العرض على شاشة جهاز العرض.	القائمة	0E	CD	٣٢		القائمة
اضغط على "HDMI1" لاختيار مصدر من موصل HDMI 1/ MHL	HDMI1	١٦	CD	٣٢		HDMI 1
اضغط على "HDMI2" لاختيار مصدر من موصل HDMI 2	HDMI2	٣٠	CD	٣٢		HDMI 2
لا توجد وظيفة	VGA1	1B	CD	٣٢		VGA1
لا توجد وظيفة	VGA2	1E	CD	٣٢		VGA2
لا توجد وظيفة	فيديو	1C	CD	٣٢		فيديو
لا توجد وظيفة	YPbPr	١٧	CD	٣٢		YPbPr

معلومات إضافية

استكشاف الأعطال وإصلاحها

يرجى الرجوع إلى المعلومات التالية إذا ما واجهتك مشكلة بجهاز العرض. وفي حالة استمرار المشكلة، بادر بالاتصال بالموزع المحلي أو مركز الصيانة.
مشكلات الصورة

عدم ظهور الصورة على الشاشة

- تأكد من توصيل جميع الكبلات وتوصيلات الطاقة توصيلاً صحيحاً ومحكمًا كما هو موضح في قسم "التركيب".
- تأكد من عدم انثناء أي من دبابيس الموصلات أو انكساره.
- تحقق من إحكام تركيب مصباح الإسقاط. يرجى الرجوع إلى قسم "استبدال اللبنة" في الصفحات ٣٩-٤٠.
- تأكد من أن خاصية "كتم الصوت" لا تعمل.

وقوع الصورة خارج نطاق التركيز البؤري

- اضبط عجلة التركيز البؤري الخاصة بعدسة جهاز العرض. يرجى الرجوع إلى صفحة ١٦.
- تأكد من وجود شاشة العرض ضمن المسافة المطلوبة من جهاز العرض. (يرجى الرجوع إلى صفحة ٤٣).

تمدد الصورة عند عرض مقطع DVD بنسبة عرض لارتفاع ٩:١٦

- عند عرض مقطع DVD مشوه أو مقطع DVD بنسبة عرض لارتفاع ٩:١٦، فسوف يعرض جهاز العرض أفضل صورة بصيغة ٩:١٦ على جانب جهاز العرض.
- عند تشغيل مقطع DVD بنمط LBX، يُرجى تغيير النمط إلى LBX في قائمة OSD بجهاز العرض.
- وعند تشغيل أقراص DVD بتنسيق ٤:٣، يرجى كذلك تغيير التنسيق إلى ٤:٣ في قائمة OSD الخاصة بجهاز العرض.
- يرجى ضبط نمط العرض على نسبة العرض إلى الارتفاع ٩:١٦ (عريض) في مشغل أقراص DVD خاصتك.

الصورة أصغر أو أكبر مما ينبغي

- اضبط رافعة الزوم الموجودة بالجزء العلوي من جهاز العرض.
- حرك الجهاز بالقرب من الشاشة أو بعيداً عنها.
- اضغط على القائمة في لوحة جهاز العرض ثم انتقل إلى "العرض--Aspect Ratio". جرّب إعدادات مختلفة.

الصورة بها جوانب مائلة:

- قم، إن أمكن، بتغيير موقع جهاز العرض بحيث يصبح في منتصف الشاشة وأسفل قاعدتها.
- استخدم "العرض--تشوه" من نظام العرض على الشاشة لإدخال التعديلات.

الصورة معكوسة

- قم بتحديد "إعدادات--عرض" من نظام العرض على الشاشة وضبط اتجاه جهاز العرض.

صورة مزدوجة ضبابية

- اضغط على زر 3D (الأبعاد الثلاثية) ثم انتقل إلى "إطفاء" لتجنب أن تصبح الصورة ثنائية الأبعاد العادية صورة مزدوجة ضبابية.

معلومات إضافية



صورتان بنمط جنبًا إلى جنب

- اضغط على زر 3D (الأبعاد الثلاثية) ثم انتقل إلى "القمة والأسفل" لتكون إشارة الدخل HDMI 1.3 2D 1080i جنبًا إلى جنب.



عدم ظهور الصورة في وضع ثلاثي الأبعاد

- تحقق من مدى نفاذ شحنة بطارية النظارة ثلاثية الأبعاد.
- تحقق من تشغيل النظارة ثلاثية الأبعاد.
- عندما تكون إشارة الدخل HDMI 1.3 2D 1080i جنبًا إلى جنب)، اضغط على زر 3D (الأبعاد الثلاثية) ثم انتقل إلى "القمة والأسفل".

مشكلات أخرى



توقف جهاز العرض عن الاستجابة لجميع مفاتيح التحكم

- قم إذا أمكن بإيقاف تشغيل جهاز العرض، ثم افصل كبل الطاقة وانتظر لمدة ٢٠ ثانية على الأقل قبل إعادة توصيل كبل الطاقة مرة أخرى.



احتراق اللبنة أو صدور صوت طقطقة عنها

- عند وصول اللبنة إلى نهاية عمرها الافتراضي، فإنها تحترق أو يصدر عنها صوت طقطقة عالٍ. وفي هذه الحالة، لن يعمل جهاز العرض حتى يتم استبدال وحدة اللبنة. لاستبدال اللبنة، يرجى إتباع الإجراءات الواردة في قسم "استبدال اللبنة" في صفحات ٣٩-٤٠.

مشكلات وحدة التحكم عن بعد



في حالة عدم عمل وحدة التحكم عن بعد

- تحقق من كون زاوية تشغيل وحدة التحكم عن بعد محددة ضمن نطاق ± 15 درجة في اتجاه مستقبل الأشعة تحت الحمراء الموجود على جهاز العرض.
- تأكد من عدم وجود أي عائق بين وحدة التحكم عن بعد وجهاز العرض. وتحرك في نطاق ٧ أمتار (٢٣ قدمًا) من جهاز العرض.
- تأكد من صحة إدخال البطاريات.
- استبدل البطاريات إذا نفذ شحنها.

معلومات إضافية

مؤشر التحذير

عندما تومض مؤشرات التحذير أو تضيء (راجع ما يلي)، سيوف يتم إيقاف تشغيل جهاز العرض تلقائيًا:

- يضيء مؤشر LED الخاص بـ "LAMP" (المصباح) باللون الأحمر عندما يومض مؤشر "On/Standby" (التشغيل/الاستعداد) باللون الكهرماني.
- يضيء مؤشر LED الخاص بـ "TEMP" (درجة الحرارة) باللون الأحمر عندما يومض مؤشر "On/Standby" (التشغيل/الاستعداد) باللون الكهرماني. وهو ما يشير إلى ارتفاع درجة حرارة جهاز العرض بشكل مفرط. في الظروف العادية، يمكن إرجاع الجهاز إلى وضع التشغيل.
- يضيء مؤشر LED الخاص بـ "TEMP" (درجة الحرارة) باللون الأحمر عندما يضيء مؤشر "On/Standby" (التشغيل/الاستعداد) باللون الكهرماني. قم بفصل كبل الطاقة من الجهاز، وانتظر ٣٠ ثانية ثم حاول مرة أخرى. عندما يومض مؤشر التحذير أو يضيء، يُرجى الاتصال بأقرب مركز خدمة للحصول على المساعدة.

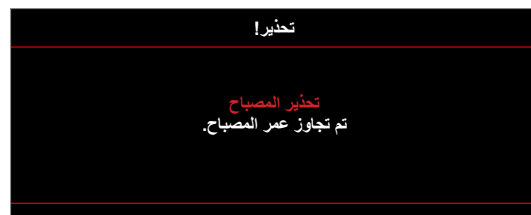
رسائل ضوء مؤشر بيان الحالة

رسائل	مؤشر الطاقة (أحمر)	مؤشر الطاقة (الأخضر أو الأزرق)	مؤشر بيان حالة درجة الحرارة (أحمر)	مؤشر بيان حالة المبة
وضع الاستعداد (تركيب كبل الطاقة)	ضوء ثابت			
تشغيل الطاقة (تدفئة)		وامض (ينطفئ لمدة ٠,٥ ثانية / يعمل لمدة ٠,٥ ثانية)		
تشغيل الطاقة وإضاءة المصباح		ضوء ثابت		
إيقاف التشغيل (تبريد)		وامض (ينطفئ لمدة ٠,٥ ثانية / يضيء لمدة ٠,٥ ثانية) يعود إلى الضوء الأحمر الثابت عند إيقاف تشغيل مروحة التبريد.		
استئناف سريع (١٠٠ ثانية)		وامض (ينطفئ لمدة ٠,٢٥ ثانية / يضيء لمدة ٠,٢٥ ثانية)		
خطأ (تعطل المبة)	وامض			ضوء ثابت
خطأ (تعطل المروحة)	وامض		وامض	
خطأ (ارتفاع درجة الحرارة بصورة مفرطة)	وامض		ضوء ثابت	
وضع الاستعداد (وضع اختبار الإجهاد)		وامض		
الإجهاد (تسخين)		وامض		
الإجهاد (تبريد)		وامض		

• إيقاف التشغيل:



• تحذير المصباح:



معلومات إضافية

• تحذير درجة الحرارة:



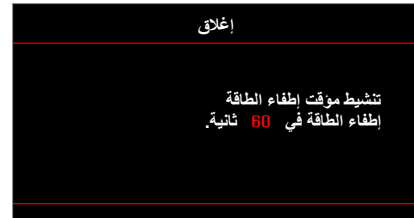
• تعطل المروحة:



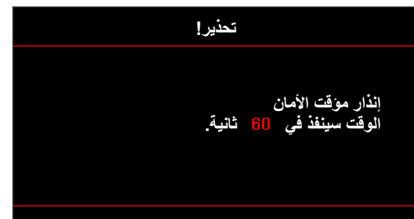
• خارج نطاق العرض:



• تحذير قطع التيار:



• إنذار مؤقت الأمان:



الإعداد والتثبيت

المواصفات

الوصف	الدقة
- يصل مدة الفيديو إلى ١٠٨٠ بكسل - تصل الرسومات إلى WUXGA عند ٦٠ هرتز	الحد الأقصى للدقة
١٠٨٠ بكسل (١٠٨٠x١٩٢٠)	الدقة الأصلية
- زوم رقمي وتركيز بؤري يدوي	العدسة
٤٥,٣ بوصة ~ ٣٠,٣ بوصة (مع ME travel)	حجم الصورة (القطر)
٠,٥ م ~ ٣,٣٥ م (مع ME travel)	مسافة العرض

الوصف	كهربائي
HDMI 1.4a - MHL2.1 -	المدخلات
- الصوت ٣,٥ مم مزمنة ثلاثية الأبعاد - مشغل ١٢ فولت	منافذ الخرج
١,٤	نسخة HDCP
USB من النوع A للماوس والخدمة	Control
٥ فولت / ١ أمبير	طاقة USB
١٠٧٣,٤ مليون لون	استنساخ الألوان
- معدل المسح الأفقي: ١٥,٣٧٥ ~ ٩١,١٤٦ كيلوهرتز - معدل المسح الرأسي: ٢٤ ~ ٨٥ هرتز (١٢٠ هرتز لخصائص جهاز العرض ثلاثية الأبعاد)	معدل المسح
نعم، ١٠ وات	سماعات مضمنة
١٠٠ - ٢٤٠ فولت ± ١٠٪، تيار متردد ٦٠/٥٠ هرتز	متطلبات الطاقة
٢,٨ - ١,٠ أمبير	تيار الدخل

الوصف	المواصفات الميكانيكية
الأمامي والخلفي والسقف العلوي والخلفي العلوي	اتجاه التركيب
- ٣١٤,٣ مم (عرض) x ٢٢٣,٦ مم (عمق) x ٨٨,٢ مم (ارتفاع) (بدون أقدم)	الأبعاد
- ٣١٤,٣ مم (عرض) x ٢٢٣,٦ مم (عمق) x ١٠١,٧ مم (ارتفاع) (بأقدام)	
٢,٥ ± ٠,٥ كجرام	الوزن
تشغيل في ٥ ~ ٤٠ درجة مئوية، ١٠٪ إلى ٨٥٪ رطوبة (بدون تكثيف)	الأجواء البيئية

ملاحظة: جميع المواصفات عرضة للتغيير دون إشعار.

معلومات إضافية

مكاتب شركة Optoma حول العالم

للحصول على خدمات الصيانة أو الدعم، يرجى الاتصال بالمكتب المحلي الموجود بمنطقتك.

الولايات المتحدة الأمريكية
3178 Laurelview Ct.
Fremont, CA 94538, USA
www.optomausa.com

كندا

3178 Laurelview Ct.
Fremont, CA 94538, USA
www.optomausa.com

أمريكا اللاتينية

3178 Laurelview Ct.
Fremont, CA 94538, USA
www.optomausa.com

أوروبا

42 Caxton Way, The Watford Business Park
Watford, Hertfordshire,
WD18 8QZ, UK
www.optoma.eu

هاتف مركز الخدمة: +٤٤ (٠) ١٩٢٣ ٦٩١ ٨٦٥

بنيلوكس

Randstad 22-123
1316 BW Almere
The Netherlands
www.optoma.nl

فرنسا

Bâtiment E
81-83 avenue Edouard Vaillant
92100 Boulogne Billancourt, France
savoptoma@optoma.fr

أسبانيا

C/ José Hierro, 36 Of. 1C
28522 Rivas VaciaMadrid,
أسبانيا

ألمانيا

Wiesenstrasse 21 W
D40549 Düsseldorf,
Germany

البلدان الإسكندنافية

3040 Drammen
Norway
info@optoma.no

PO.BOX 9515
3038 Drammen
Norway

كوريا

WOOMI TECH.CO.,LTD.
4F, Minu Bldg.33-14, Kangnam-Ku,
Seoul,135-815, KOREA
korea.optoma.com

اليابان

東京都足立区綾瀬3-25-18

株式会社オーエス

コンタクトセンター: 0120-380-490

888-289-6786

010-897-8601

services@optoma.com

info@os-worldwide.com

www.os-worldwide.com

تايوان

12F., No.213, Sec. 3, Beixin Rd.,
Xindian Dist., New Taipei City 231,
Taiwan, R.O.C.

www.optoma.com.tw

888-289-6786

010-897-8601

services@optoma.com

+886-2-8911-8600

+886-2-8911-6000

services@optoma.com.tw

asia.optoma.com

هونغ كونج

Unit A, 27/F Dragon Centre,
79 Wing Hong Street,
Cheung Sha Wan,
Kowloon, Hong Kong

+852-2396-8968

+852-2370-1222

www.optoma.com.hk

888-289-6786

010-897-8601

services@optoma.com

الصين

5F, No. 1205, Kaixuan Rd.,
Changning District
Shanghai, 200052, China

+86-21-62947376

+86-21-62947370

www.optoma.com.cn

+44 (0) 1923 691 800

+44 (0) 1923 691 888

service@tsc-europe.com

+31 (0) 36 820 0202

+31 (0) 36 048 9052

+33 1 41 46 12 20

+33 1 41 46 94 30

savoptoma@optoma.fr

+34 91 499 06 06

+34 91 670 08 32

+49 (0) 211 006 6670

+49 (0) 211 006 66799

info@optoma.de

+47 32 98 89 90

+47 32 98 89 99

info@optoma.no

