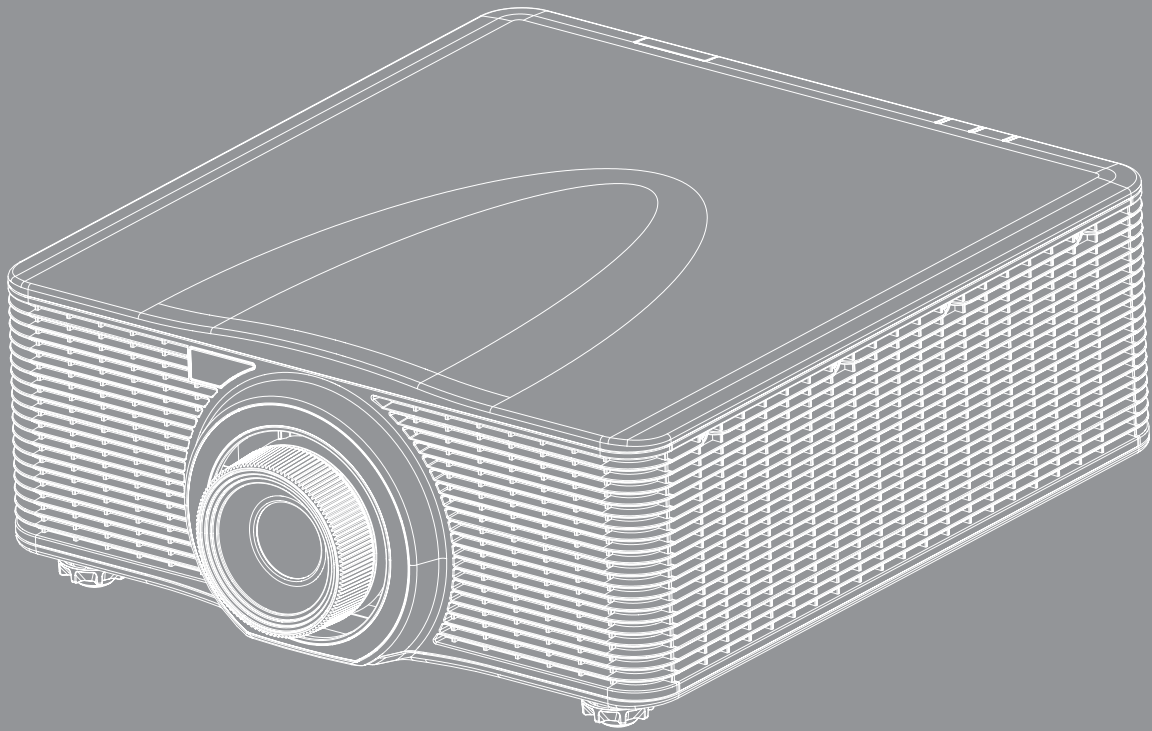


DLP® 프로젝터





목차

안전	4
중요 안전 지침.....	4
레이저 방출 안전 정보.....	5
저작권.....	6
고지사항.....	6
상표 인식.....	6
FCC.....	6
EU 국가에 대한 적합성 선언.....	7
WEEE.....	7
제품 소개	8
패키지 개요.....	8
표준 부속품.....	8
별매용 부속품.....	8
제품 개요.....	9
연결.....	10
키패드.....	11
리모컨.....	12
설정 및 설치.....	13
투사 렌즈 설치하기.....	13
프로젝터 위치 조정하기.....	15
프로젝터에 소스 연결하기.....	16
투사된 이미지 조정하기.....	17
리모컨 설치.....	18
프로젝터 사용법	20
프로젝터 전원 켜기/끄기.....	20
입력 소스 선택하기.....	21
메뉴 탐색 및 각종 기능.....	22
OSD 메뉴 트리.....	23
영상 메뉴.....	30
화면 메뉴.....	34
설정 메뉴.....	39
광원 메뉴.....	40
옵션 메뉴.....	41
3D 메뉴.....	43
통신 메뉴.....	44
네트워크 제어 설정 메뉴 설정.....	46

추가 정보	51
호환되는 해상도	51
이미지 크기 및 투사 거리.....	56
프로젝터 치수 및 천장 마운트 설치	57
IR 원격 코드.....	58
문제 해결.....	60
경고 표시기.....	61
규격	63
Optoma 국제 사무소.....	64

안전

	<p>정삼각형 안의 화살촉 모양의 번개 섬광 기호는 제품의 인클로저 내에는 사람에게 감전의 위험을 가져오기에 충분한 크기일 수 있는 차폐되지 않은 "위험 전압"이 있음을 사용자에게 경고하기 위한 것입니다.</p>
	<p>정삼각형 안의 느낌표는 장치에 떨어진 문서에는 중요한 작동 및 유지(수리) 지침이 있음을 사용자에게 경고하기 위한 것입니다.</p>

본 사용자 설명서에서 권고하는 모든 경고, 주의 및 유지 관리 사항을 따르십시오.

중요 안전 지침

- 통풍구를 막지 마십시오. 프로젝터의 신뢰할 수 있는 작동을 보장하고 과열로부터 보호하려면 프로젝터의 통기를 방해하지 않는 장소에 프로젝터를 설치할 것을 권장합니다. 예를 들어 프로젝터를 사람이 많은 커피 테이블, 소파, 침대 등에 놓지 마십시오. 프로젝터를 책장 또는 공기 흐름이 제한된 캐비닛과 같은 함체에 놓지 마십시오.
- 화재나 감전 의 위험을 줄이려면 프로젝터를 비나 물기에 노출하지 마십시오. 열을 배출하는 라디에이터, 난방기, 스토브 또는 증폭기를 포함한 기타 장치와 같은 열원 근처에 설치하지 마십시오.
- 물체 또는 액체가 프로젝터에 들어가게 하지 마십시오. 위험한 전압 접점을 건드려 부품을 단락시켜 화재 또는 감전을 일으킬 수 있습니다.
- 다음 상태에서 사용하지 마십시오.
 - 매우 뜨겁거나 차거나 습한 환경.
 - (i) 주변의 실내 온도가 5-40켈를 유지해야 합니다
 - (ii) 상대 습도는 10% ~ 85%입니다
 - 먼지가 많을 수 있는 곳.
 - 강한 자기장을 발생시키는 기계 근처
 - 직사광선을 받는 곳.
- 인화성 가스나 폭발성 가스가 있을 수 있는 환경에서 프로젝터를 사용하지 마십시오. 사용하는 중에는 프로젝터의 램프가 매우 뜨거워지므로 가스가 점화되어 화재가 발생할 수 있습니다.
- 물리적으로 손상되거나 남용될 경우 장치를 사용하지 마십시오. 다음의 경우 외관 손상 및 남용이 발생할 수 있습니다(다음은 발생 가능한 문제 중 일부임):
 - 장치를 떨어뜨린 경우.
 - 전원 공급 코드나 플러그가 손상된 경우.
 - 액체가 프로젝터에 흘러 들어간 경우.
 - 프로젝터가 비나 물기에 노출된 경우.
 - 물체가 떨어져서 프로젝터 안에 들어가거나 프로젝터 내부의 부품이 풀린 경우.
- 프로젝터를 불안정한 표면에 올려놓지 마십시오. 프로젝터가 떨어져서 부상을 입거나 기기가 손상될 수 있습니다.
- 프로젝터가 작동하고 있을 때 기기에서 나오는 빛을 차단하지 마십시오. 이 빛으로 인해 물체가 뜨거워져서 녹거나 화상을 입거나 화재가 발생할 수 있습니다.
- 프로젝터를 열거나 분해하지 마십시오. 감전의 원인이 될 수 있습니다.
- 프로젝터를 직접 수리하려고 하지 마십시오. 덮개를 열거나 제거하면 위험한 전압이나 기타 위험에 노출될 수 있습니다. Optoma에 전화로 문의한 다음에 장치를 보내 수리를 맡기십시오.
- 안전 관련 표시에 대해서는 프로젝터 인클로저를 참조하십시오.
- 장치 수리는 반드시 전문 기술자가 담당해야 합니다.

- 제조업체가 지정한 부착물/부속품만 사용하십시오.
- 프로젝터가 작동하고 있을 때 프로젝터 렌즈를 똑바로 들여다보지 마십시오. 밝은 빛이 눈을 손상시킬 수 있습니다.
- 본 프로젝터는 램프 자체의 수명을 감지합니다.
- 프로젝터를 끌 때는 전원을 차단하기 전에 냉각 주기가 끝날 수 있도록 하십시오. 프로젝터가 식을 때까지 90초 정도 기다리십시오.
- 장치를 끄고 전원 플러그를 AC 콘센트에서 뽑고 나서 제품을 청소하십시오.
- 디스플레이 합체를 닦을 때는 부드럽고 건조한 헝겊에 중성 세제를 묻혀 닦으십시오. 장치를 닦을 때 연마성 세제, 왁스 또는 용매를 사용하지 마십시오.
- 제품을 장시간 사용하지 않을 때에는 AC 콘센트에서 전원 플러그를 뽑아 두십시오.
- 진동이나 충격이 생길 수 있는 장소에 프로젝터를 설치하지 마십시오.
- 맨손으로 렌즈를 만지지 마십시오.
- 기기를 보관하기 전에 리모컨에서 배터리를 제거하십시오. 배터리가 리모컨에 장기간 들어있을 경우 배터리액이 새 수 있습니다.
- 기름 연기나 담배 연기가 있는 장소에서 프로젝터를 사용하거나 보관하지 마십시오. 그럴 경우 프로젝터의 성능에 영향을 미칠 수 있습니다.
- 올바른 방향에 따라 프로젝터를 설치하십시오. 기준에 맞지 않게 설치할 경우 프로젝터 성능에 영향을 미칠 수 있습니다.
- 멀티탭과 서지 보호기를 사용하십시오. 정전이나 전압 저하가 발생하면 장치를 망가뜨릴 수 있기 때문입니다.

레이저 방출 안전 정보

이 제품은 IEC 60825-1:2014에 의거하여 1등급 레이저 제품 - 제2 위험군으로 분류되었으며 IEC 62471:2006 에 정의된 바와 같이 제2 위험군 LIP (Laser Illuminated Projector)로서 2007년 6월 24일자 레이저 고지사항 번호 50에 의거한 편차를 제외한 21 CFR 1040.10 및 1040.11을 준수합니다.



다음 사항을 준수하지 않을 경우 증상을 입거나 사망할 수 있습니다.

- 이 프로젝터에 4 등급 레이저 모듈이 내장되어 있습니다. 절대로 프로젝터를 분해하거나 개조하려고 시도하지 마십시오.
- 사용 설명서에서 특별히 지시하지 않은 작동이나 조정을 하면 유해한 레이저 방사에 노출될 위험이 있습니다.
- 프로젝터를 열거나 분해할 경우 레이저 방사에 노출되어 상해를 입을 수 있으므로 열거나 분해하지 마십시오.
- 프로젝터가 켜 있는 상태에서 빔을 똑바로 쳐다보지 마십시오. 밝은 조명에 의해 눈이 영구적으로 손상될 수 있습니다.
- 프로젝터를 켤 때 투사 범위 내에 있는 누구라도 렌즈를 바라보지 못하도록 하십시오.
- 레이저 방사선에 노출됨으로써 발생하는 손상이나 부상을 피하려면 제어, 조정 또는 조작 절차를 준수하십시오.
- 조립, 조작 및 유지보수에 관한 지침에는 위험한 레이저 방사선에 노출될 가능성을 피할 수 있는 예방조치와 관련된 명백한 경고가 포함되어 있습니다.

저작권

이 발행물은 모든 사진, 도해 및 소프트웨어를 포함해서 국제 저작권 법의 보호를 받으며 모든 권한이 보유됩니다. 이 설명서나 여기에 포함되어 있는 어떠한 자료도 저자의 서면 동의 없이 복제해서는 안됩니다.

© Copyright 2017

고지사항

본 문서에 포함된 정보는 사전 통지 없이 변경될 수 있습니다. 제조업체는 이 문서의 내용과 관련해서 특히 상업성이나 특정 목적에의 적합성에 대한 묵시적 보증을 포함해서 어떠한 진술 또는 보증을 하지 않습니다. 제조업체는 이 발행물을 개정하거나 이 문서의 내용을 때때로 변경할 권한을 보유하며 제조업체에게는 이러한 개정 또는 변경 내용을 알릴 의무가 없습니다.

상표 인식

Kensington은 ACCO Brand Corporation의 미국 등록상표로서, 세계 전역에 걸친 그밖의 국가에서 출원 계류 중입니다.

HDMI, HDMI 로고 및 고선명 멀티미디어 인터페이스는 미국 및 기타 국가에 있는 HDMI Licensing LLC의 상표 또는 등록 상표입니다.

DLP®, DLP Link 및 DLP 로고는 Texas Instruments의 등록상표이며 BrilliantColor™는 Texas Instruments의 등록상표입니다.

HDBaseT™ 및 HDBaseT Alliance 로고는 HDBaseT Alliance의 상표입니다.

이 설명서에서 언급된 그밖의 다른 제품 이름은 해당 소유자의 재산입니다.

FCC

본 장치는 FCC 규정 제15부에 따라 테스트 되었으며 클래스 A 디지털 장치에 대한 제한사항을 준수한다는 판정을 받았습니다. 이러한 제한사항은 주거 지역에 설치 시 유해 간섭에 대한 적절한 보호를 제공하기 위해 마련된 것입니다. 이 장치는 무선 주파수 에너지를 생성하고, 사용하고, 또한 방사할 수 있으며, 지침에 따라 설치 및 사용되지 않을 경우 무선 통신에 대한 유해 간섭을 유발할 수 있습니다.

그러나 특정 설치 시 간섭이 발생하지 않을 것이라는 보장은 없습니다. 이 장치가 라디오 수신 또는 TV 수신에 대한 유해 간섭을 유발하는 경우(유해 간섭 유발 여부는 이 장치를 껐다 켜서 확인할 수 있음) 사용자는 다음 조치들 가운데 하나 또는 그 이상을 이용하여 간섭을 제거해야 합니다.

- 수신 안테나의 방향을 바꾸거나 다른 곳에 설치하십시오.
- 장치와 수신기 사이의 간격을 띄우십시오.
- 수신기가 연결되어 있는 회로가 아닌 다른 회로의 콘센트에 장치를 연결하십시오.
- 판매점이나 숙련된 라디오/텔레비전 기술자에게 도움을 요청하십시오.

고지: 차폐 케이블

FCC 규정을 준수하려면 다른 컴퓨팅 기기에 대한 모든 연결에는 차폐 케이블을 사용해야만 합니다.

주의

제조업체가 명시적으로 승인하지 않은 변경이나 수정을 할 경우, 미국 연방통신위원회가 부여한 사용자의 이프젝터 사용 권리가 무효화될 수 있습니다.

작동 조건

본 장치는 FCC 규정 제15부를 준수합니다. 작동에는 다음 두 가지 조건이 적용됩니다.

1. 이 장치가 유해 간섭을 일으키지 않을 수 있는 경우.
2. 본 장치는 원치 않는 작동을 일으킬 수 있는 간섭을 포함하여 수신된 어떠한 간섭도 수용해야 합니다.

고지: 캐나다 사용자

본 Class B 디지털 장치는 캐나다 ICES-003을 준수합니다.

Remarque à l'intention des utilisateurs canadiens

Cet appareil numérique de la classe A est conforme à la norme NMB-003 du Canada.

EU 국가에 대한 적합성 선언

- EMC 지침 2014/30/EU(개정 포함)
- 저전압 지침 2014/35/EU
- 무선 장비 지침 2014/53/EU (제품에 RF 기능이 있을 경우)
- RoHS 지침 2011/65/EU

WEEE



폐기 지침

폐기 시 본 전자 장치를 쓰레기통에 던지지 마십시오. 오염을 최소화하고 지구 환경을 최선으로 보호하려면 재활용하십시오.

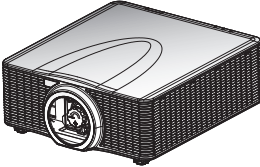


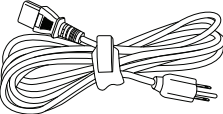
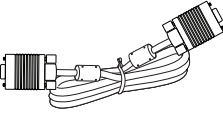
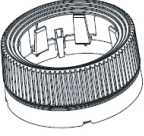
제품 소개

패키지 개요

주의해서 포장을 푼 다음 아래 열거된 기본 액세서리 품목이 들어있는지 확인하십시오. 옵션 액세서리 중 일부 품목은 모델, 사양 및 구매한 지역에 따라 제공되지 않을 수도 있습니다. 구매한 대리점에 확인하십시오. 일부 액세서리의 경우 지역별로 차이가 날 수 있습니다.

보증 카드는 일부 특정 지역에만 제공됩니다. 자세한 내용은 제품을 구입한 대리점에 문의하십시오.

표준 부속품

 프로젝터	 리모컨	 AAA 배터리 2개	 전원 도선
 VGA 케이블	 렌즈 커버*	<input checked="" type="checkbox"/> CD 사용 설명서 <input checked="" type="checkbox"/> 품질 보증 카드 <input checked="" type="checkbox"/> 기본 사용 설명서 문서	

별매용 부속품

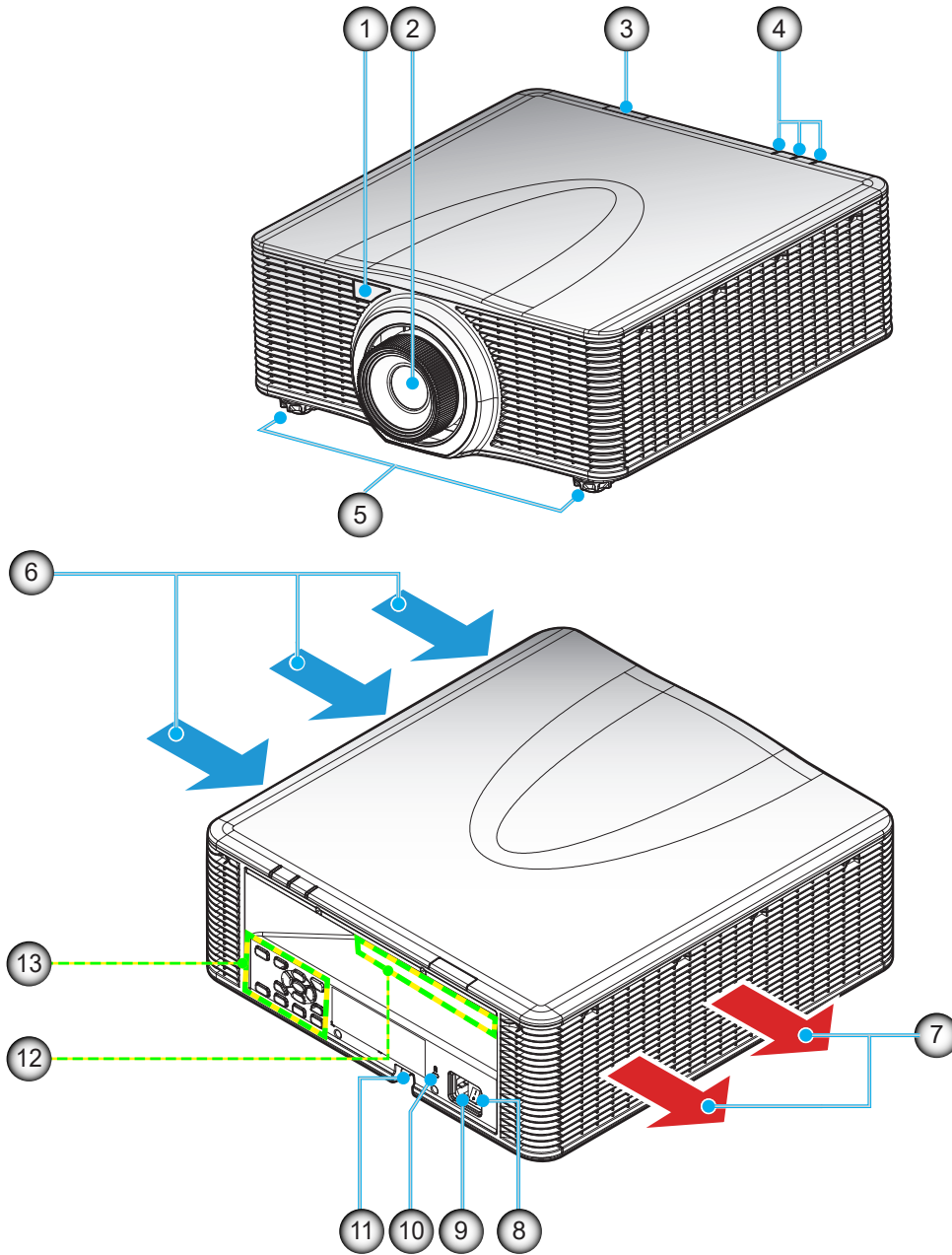
 옵션 렌즈 A01 (0.95 ~ 1.22)	 옵션 렌즈 A02 (1.22 ~ 1.53)	 옵션 렌즈 A03 (1.53 ~ 2.92)	 옵션 렌즈 A13 (2.90 ~ 5.50)
 옵션 렌즈 A15 (0.75 ~ 0.95)	 옵션 UST 렌즈 A16 (0.36)		

참고:

- 별매용 부속품은 모델, 규격 및 지역에 따라 다릅니다.
- *A01, A03, A13 렌즈의 경우.

제품 소개

제품 개요

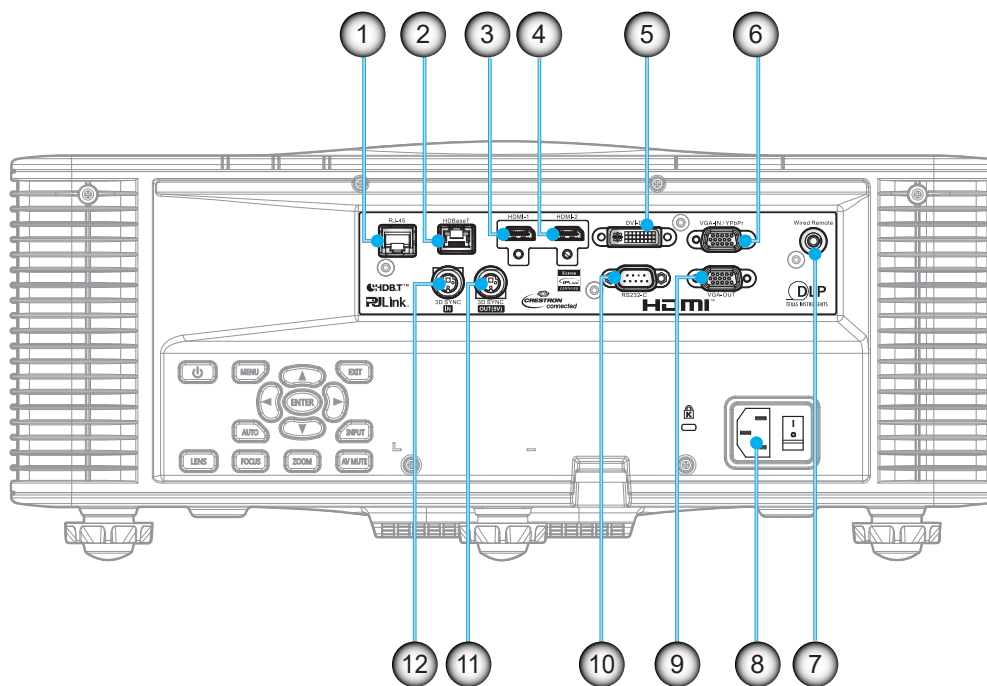


참고: 프로젝터의 흡기구나 배기구를 막지 마십시오.
 (*) 별매용 부속품은 모델, 규격 및 지역에 따라 다릅니다.

번호	항목	번호	항목
1.	전면 IR 수신부	8.	전원 스위치
2.	Lens	9.	전원 소켓
3.	상단 IR 수신부	10.	Kensington™ 잠금장치 포트
4.	LED 상태 표시등	11.	도난방지 막대
5.	기울기 조절 다리	12.	입력/출력
6.	통기구(흡기)	13.	키패드
7.	통기구(배기)		

제품 소개

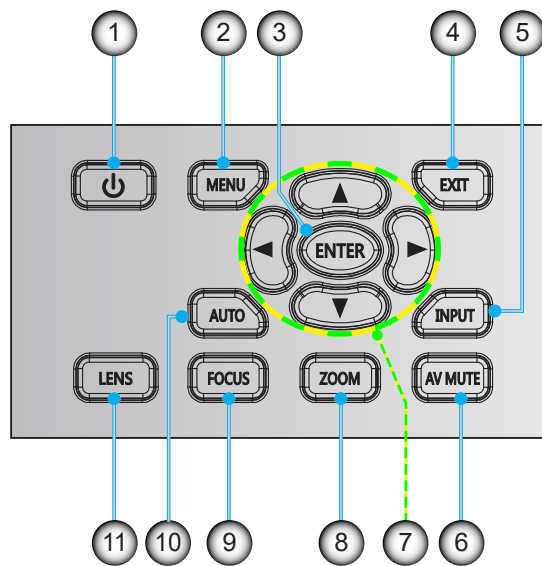
연결



번호	항목	번호	항목
1.	LAN 커넥터	7.	유선 원격 커넥터
2.	HDBaseT 커넥터	8.	전원 소켓
3.	HDMI -1 커넥터	9.	VGA OUT 커넥터
4.	HDMI -2 커넥터	10.	RS232-C 커넥터
5.	DVI-D 커넥터	11.	3D SYNC OUT 커넥터
6.	VGA 입력 / YPbPr 커넥터	12.	3D SYNC IN 커넥터

제품 소개

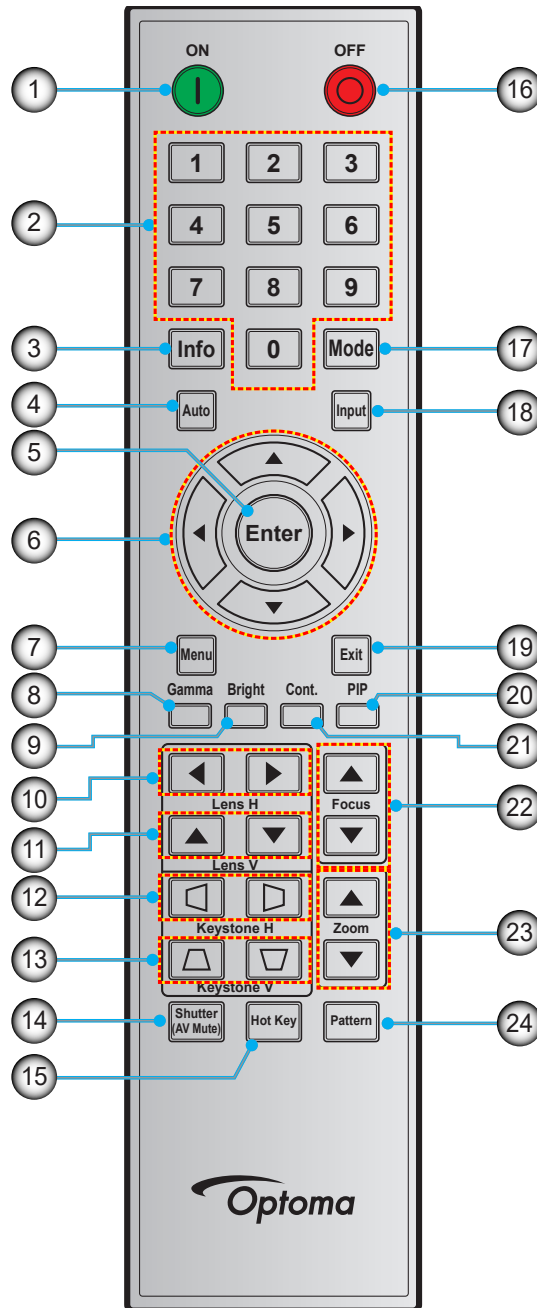
키패드



번호	항목	번호	항목
1.	전원	7.	4 방향 선택 키
2.	Menu	8.	확대/축소
3.	입력	9.	초점
4.	종료	10.	자동
5.	입력	11.	Lens
6.	음소거		

제품 소개

리모컨



번호	항목	번호	항목	번호	항목
1.	전원 켜기	9.	밝기	17.	모드
2.	숫자 키	10.	Lens H	18.	입력
3.	Info	11.	Lens V	19.	종료
4.	자동	12.	Keystone H	20.	PIP
5.	입력	13.	Keystone V	21.	명암
6.	4 방향 선택 키	14.	셔터(AV Mute)	22.	초점
7.	Menu	15.	핫키	23.	확대/축소
8.	감마	16.	전원 끄기	24.	패턴

설정 및 설치

투사 렌즈 설치하기

프로젝터를 설치하기 전에 프로젝트에 렌즈를 장착하십시오.

在安装或替换镜头前，关掉投影机的电源。

在镜头安装联接过程中，避免使用遥控器或投影机按键板的按钮调节侧平移镜头或缩放/聚焦。

Before install or replacing the lens, switch off the power to the projector.

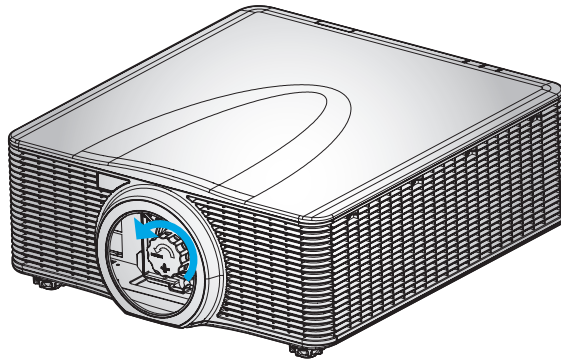
Avoid using the remote control or projector keypad button to adjust the lens shift or zoom/focus while the lens attachment process is carried out.

중요 사항!

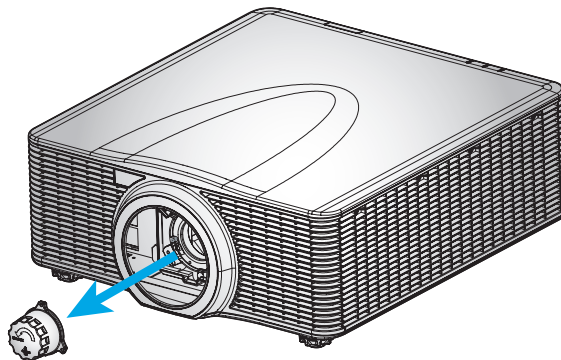
- 렌즈를 설치하기 전에 프로젝트가 정상적으로 꺼져 있는지 확인하십시오.
- 렌즈를 설치하는 중에는 리모컨이나 프로젝트 키패드를 이용해서 렌즈 이동, 줌, 초점을 조정하지 마십시오.

절차:

1. 렌즈 캡을 시계 반대 방향으로 돌립니다.

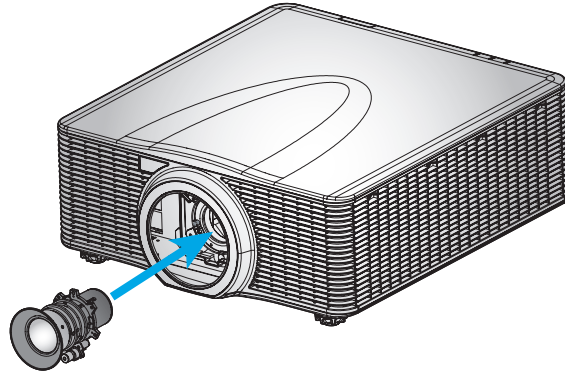


2. 렌즈 뚜껑을 제거합니다.

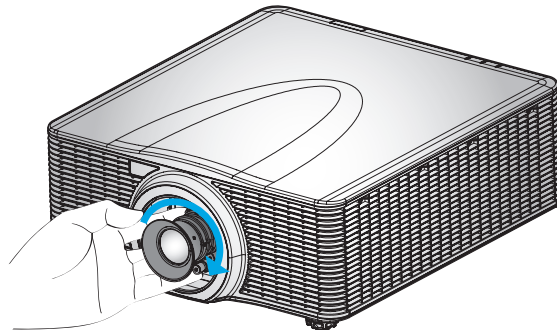


설정 및 설치

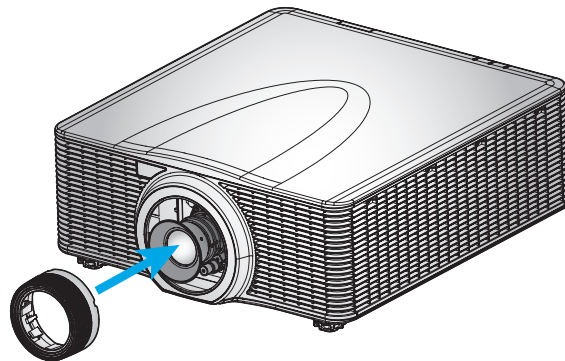
3. 프로젝터에 렌즈를 끼웁니다.



4. 렌즈를 시계 방향으로 돌려서 제자리에 고정합니다.



5. 렌즈 링을 렌즈에 딱 맞게 끼웁니다.



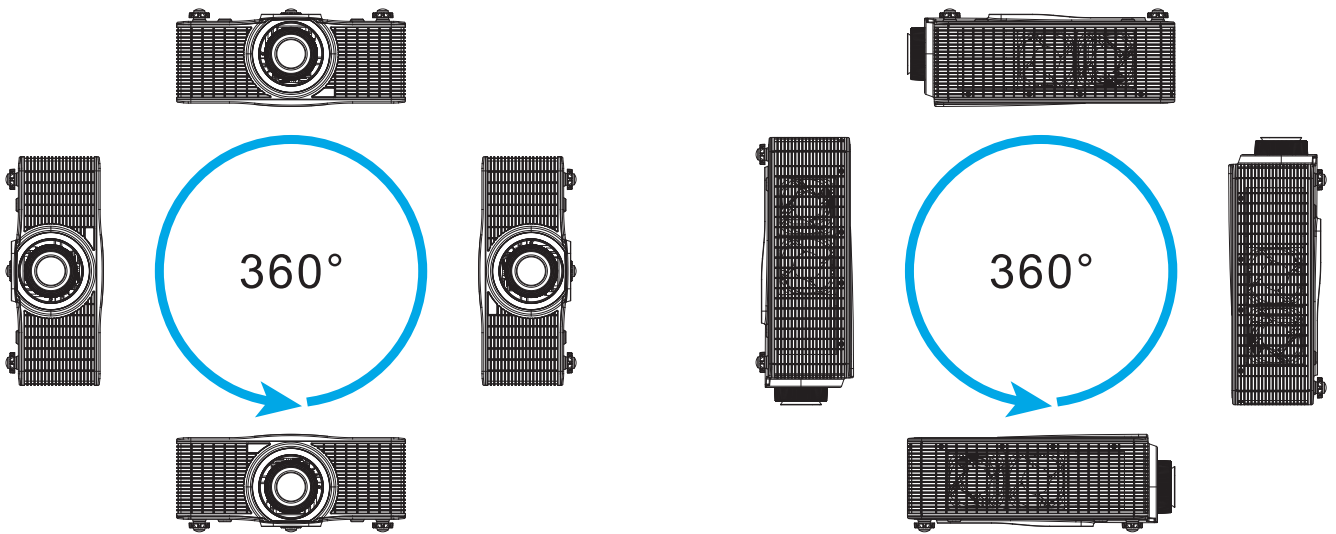
참고: 렌즈 링은 다음과 같은 렌즈 모듈과 호환됩니다. A01 (0.95-1.22), A02 (1.22-1.53), A03 (1.53-2.92), A13 (2.90-5.50).

설정 및 설치

프로젝터 위치 조정하기

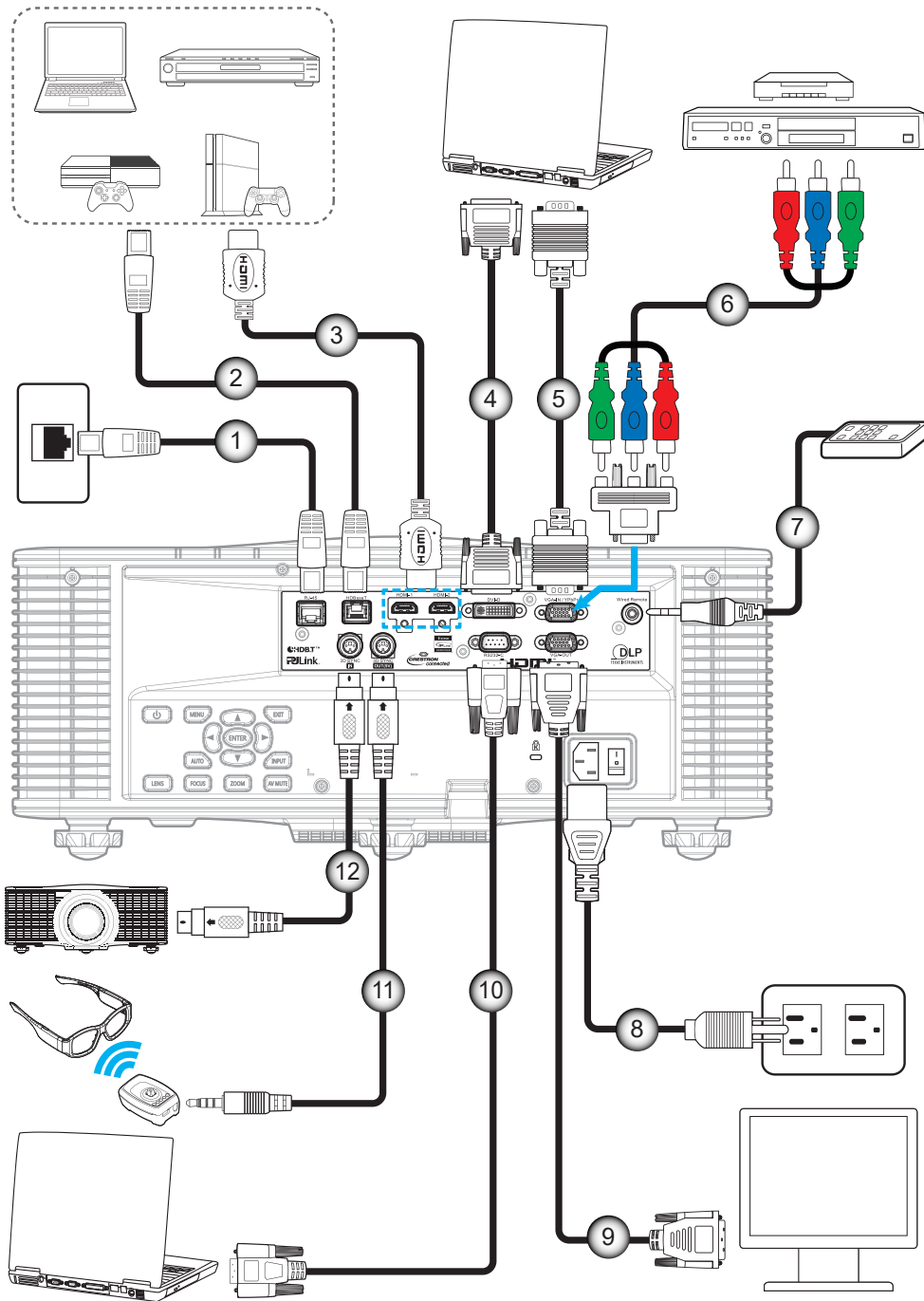
프로젝터를 어디에 위치시킬 것인지 선택할 때 화면의 크기 및 모양, 전원 콘센트 위치 및 프로젝터와 나머지 장비 사이의 거리를 고려하십시오. 다음의 일반 지침을 따르십시오.

- 프로젝터를 화면에 수직으로 평평한 표면에 놓습니다. 프로젝터 (및 표준 렌즈) 는 프로젝터 화면으로부터 적어도 3피트 (0.9m) 떨어져야 합니다.
- 프로젝터를 화면으로부터 원하는 거리에 두십시오. 투사된 이미지의 크기는 프로젝터 렌즈와 화면의 거리, 줌 설정 및 비디오 형식에 의해 결정됩니다.
- 고정식 단초점 렌즈의 경우, 기본 각도에서 이미지가 종료됩니다. 그러나, 렌즈 이동 기능을 통해 이미지 오프셋을 변경할 수 있습니다.
- 360도 자유 배향 작동



설정 및 설치

프로젝터에 소스 연결하기



번호	항목	번호	항목
1.	RJ-45 케이블	7.	유선 Remote-In 케이블(~30m)
2.	CAT5e/6/6A 케이블	8.	전원 코드
3.	HDMI 케이블	9.	VGA-Out 케이블
4.	DVI-D 케이블	10.	RS-232C 케이블
5.	VGA-In 케이블	11.	3D 송신기 케이블
6.	RCA 컴포넌트 케이블	12.	3D 동기화 케이블

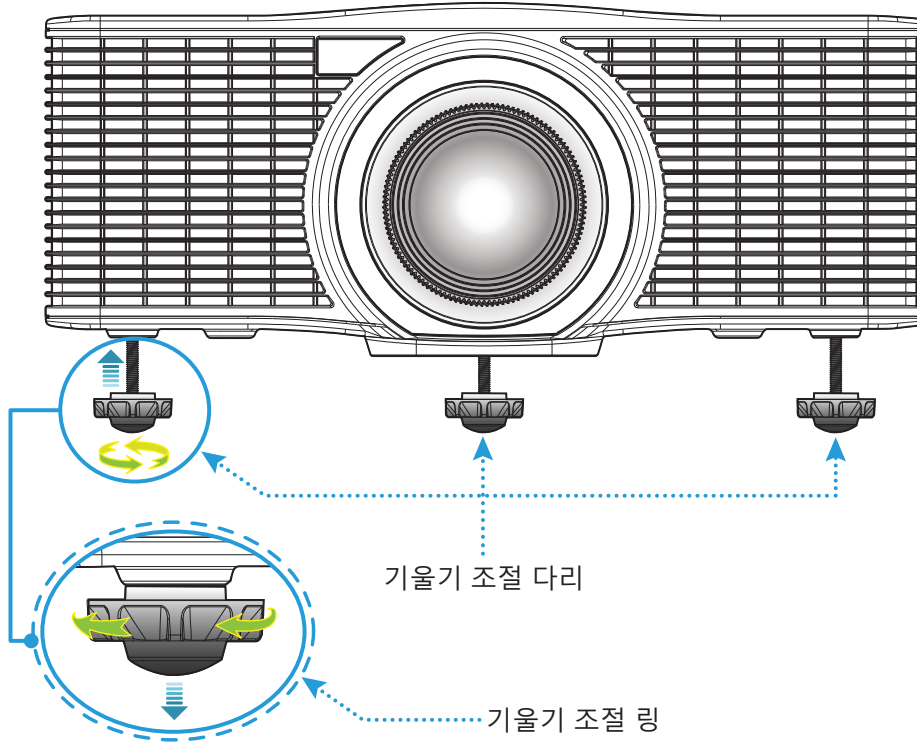
설정 및 설치

투사된 이미지 조정하기

이미지 높이

프로젝터는 이미지 높이를 조절하기 위한 높낮이 조절 다리를 갖추고 있습니다.

1. 프로젝터 아래쪽에서 수정할 조절 다리를 찾습니다.
2. 조절 링을 시계방향이나 시계 반대방향으로 돌리면 프로젝터의 높이를 높이거나 낮출 수 있습니다.

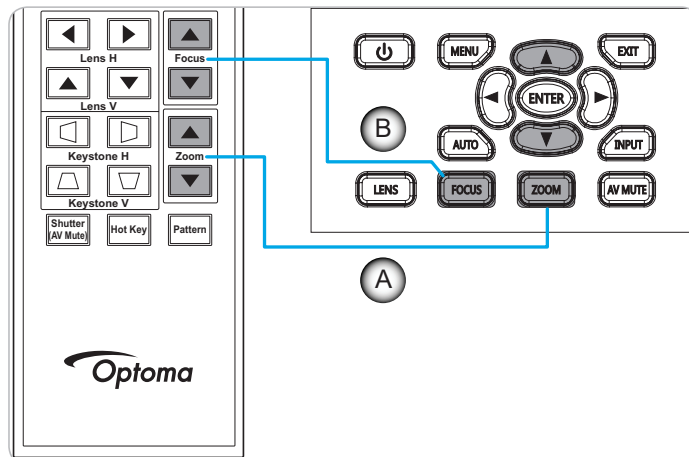


경고:

- 프로젝터의 다리는 분리할 수 없습니다. 프로젝터 다리의 나사를 풀지 마십시오. 높낮이 조절 다리에서 조절 가능한 높이는 최대 45mm입니다.

줌 및 초점

- 이미지 크기를 조정하려면 확대/축소 버튼(A)을 눌러서 투사된 이미지의 크기가 확대하거나 축소하면 됩니다.
- 초점을 조정하려면 이미지가 선명하고 또렷하게 보일 때까지 초점 버튼(B)을 누르면 됩니다.



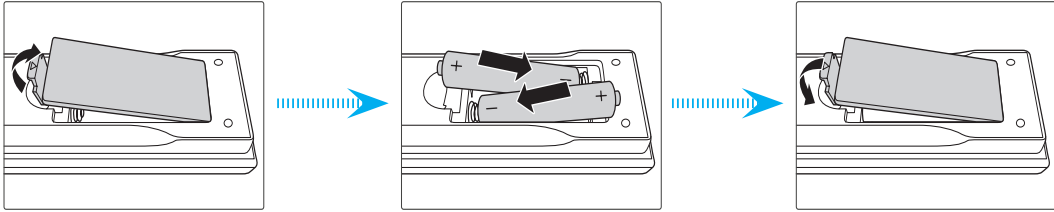
설정 및 설치

리모컨 설치

배터리 설치하기/교체하기

두 개의 AAA 배터리가 리모콘에 제공됩니다.

1. 리모컨 뒷면에 있는 배터리 커버를 제거합니다.
2. 그림과 같이 AAA 배터리를 배터리함에 끼웁니다.
3. 리모컨에 커버를 도로 씩읍니다.



참고: 반드시 동일하거나 상응하는 유형의 배터리를 사용하십시오.

주의

배터리를 부적절하게 사용하면 화학물질 누출 또는 폭발이 발생할 수 있습니다. 반드시 아래의 지침을 따르십시오.

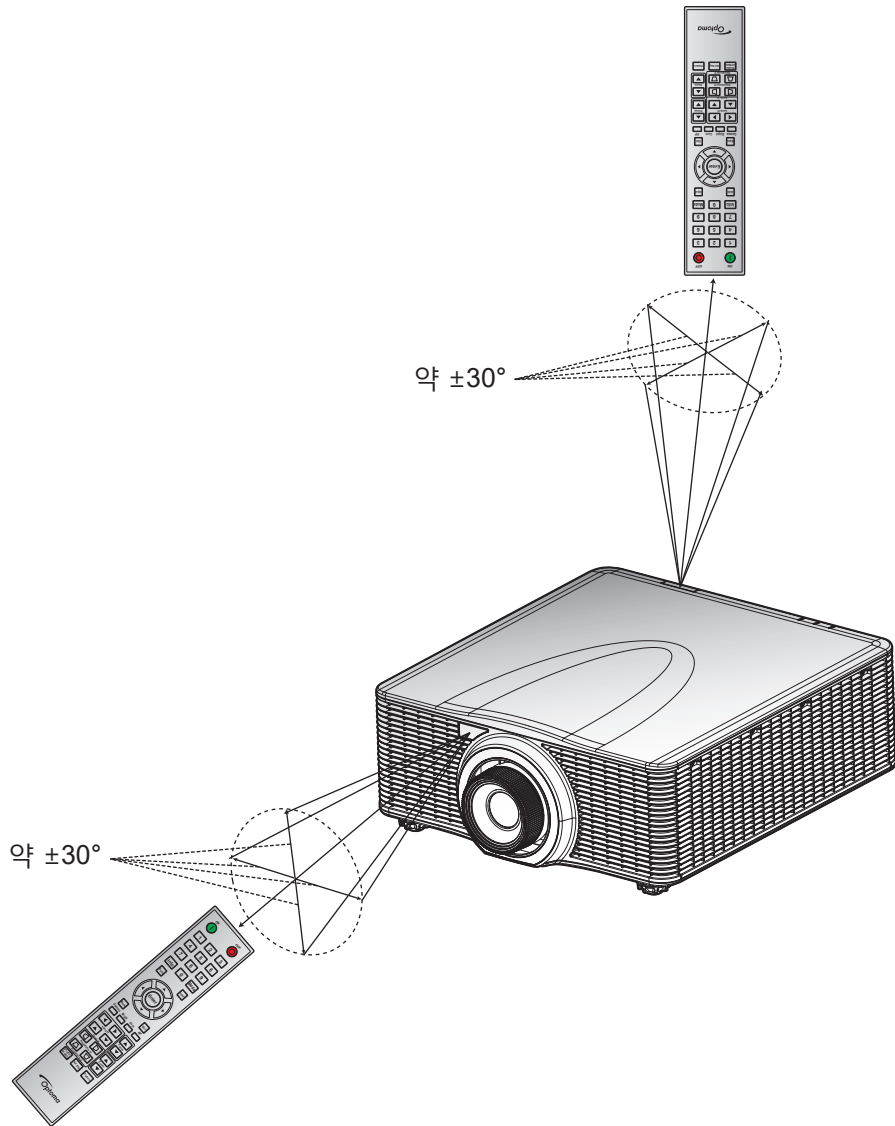
- 서로 다른 종류의 배터리를 함께 사용하지 마십시오. 배터리 종류마다 특성이 다릅니다.
- 사용한 배터리와 새 배터리를 함께 사용하지 마십시오. 사용한 배터리와 새 배터리를 함께 사용하면 새 배터리의 수명이 줄어들 수 있거나 사용한 배터리에서 화학물질이 누출될 수 있습니다.
- 배터리가 다 닳으면 곧바로 제거하십시오. 배터리에서 누출되는 화학물질이 피부와 접촉하면 발진이 발생할 수 있습니다. 화학물질 누출을 발견할 경우, 천으로 깨끗이 닦으십시오.
- 이 제품과 함께 제공되는 배터리의 기대 수명은 보관 조건으로 인해 짧아질 수 있습니다.
- 리모컨을 장기간 사용하지 않을 경우, 리모컨에서 배터리를 제거하십시오.
- 배터리를 폐기할 때, 관련 지역 또는 국가의 법률을 준수해야 합니다.

효력이 미치는 범위

적외선(IR) 리모컨 센서는 프로젝터의 상단과 전면에 있습니다. 프로젝터의 IR 리모컨 센서와 리모컨이 ± 30 도 각도 이내에(수평 또는 수직으로) 있도록 해서 사용해야 정상적으로 작동됩니다. 리모컨과 센서 간 간격이 10미터(32.8 피트)를 초과해서는 안됩니다.

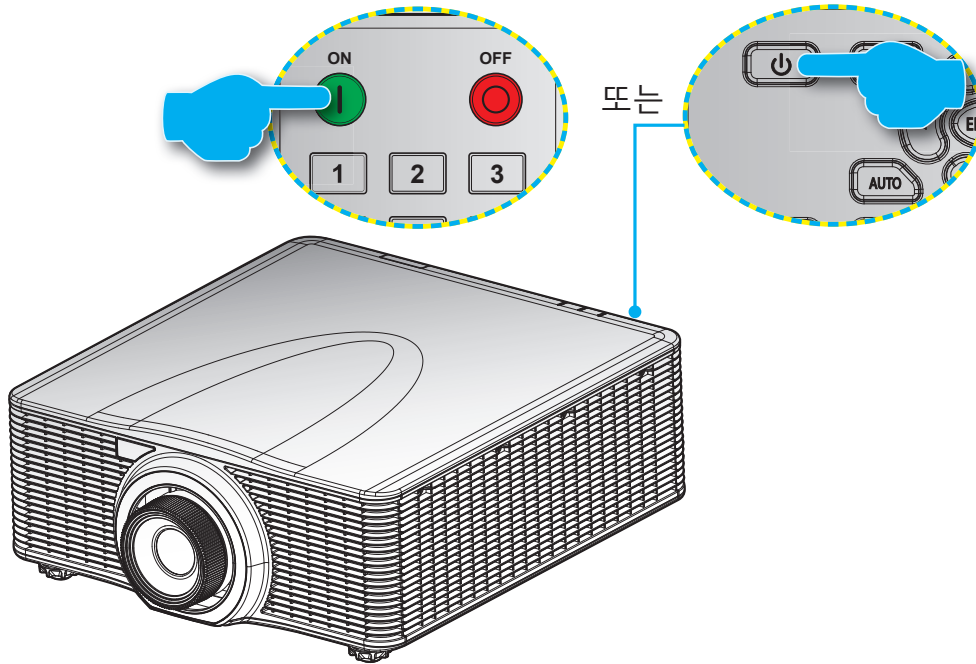
- 리모컨과 IR 센서 사이에 적외선 빔을 방해할 수 있는 장애물이 없는지 확인하십시오.
- 리모컨의 IR 방출기에 직사광선이나 형광 램프가 직접 닿지 않도록 하십시오.
- 리모컨을 형광 램프로부터 2m 이상 떨어진 곳에 두십시오. 그러지 않을 경우 리모컨이 오작동할 수 있습니다.
- 리모컨이 인버터형 형광 램프에 가까이 있을 경우 가끔 리모컨이 반응하지 않을 수 있습니다.
- 리모컨이 프로젝터에 아주 가까이 있을 경우 리모컨이 반응하지 않을 수 있습니다.
- 리모컨이 화면을 향하도록 할 때, 리모컨과 화면 간 거리가 5m 미만이어야 리모컨의 효과가 작용해서 IR 빔을 프로젝터로 도로 반사하게 됩니다. 그러나 화면에 따라 효과가 미치는 범위가 달라질 수도 있습니다.

설정 및 설치



프로젝터 사용법

프로젝터 전원 켜기/끄기



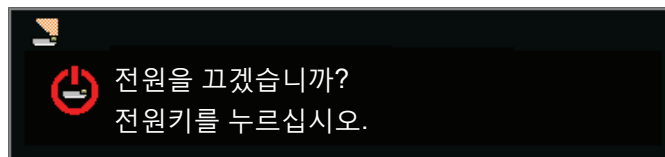
전원 켜기

1. 전원 코드와 신호/소스 케이블을 단단히 연결합니다.
2. 전원 스위치를 "켜짐" 위치로 설정합니다.
3. 리모컨의 "⏻" 또는 프로젝터 키패드의 "⏻"을 누르면 프로젝터를 켤 수 있습니다. 상태 LED가 주황색으로 느리게 깜박입니다.

참고: 프로젝터를 처음 켤 때 기본 설정 언어, 투사 방향 및 기타 설정을 선택하라는 프롬프트 창이 나타나게 됩니다.

전원 끄기

1. 리모컨의 "⏻" 또는 프로젝터 키패드의 "⏻"을 누르면 프로젝터를 끌 수 있습니다. 표시되는 이미지 위에 경고 메시지가 표시됩니다.



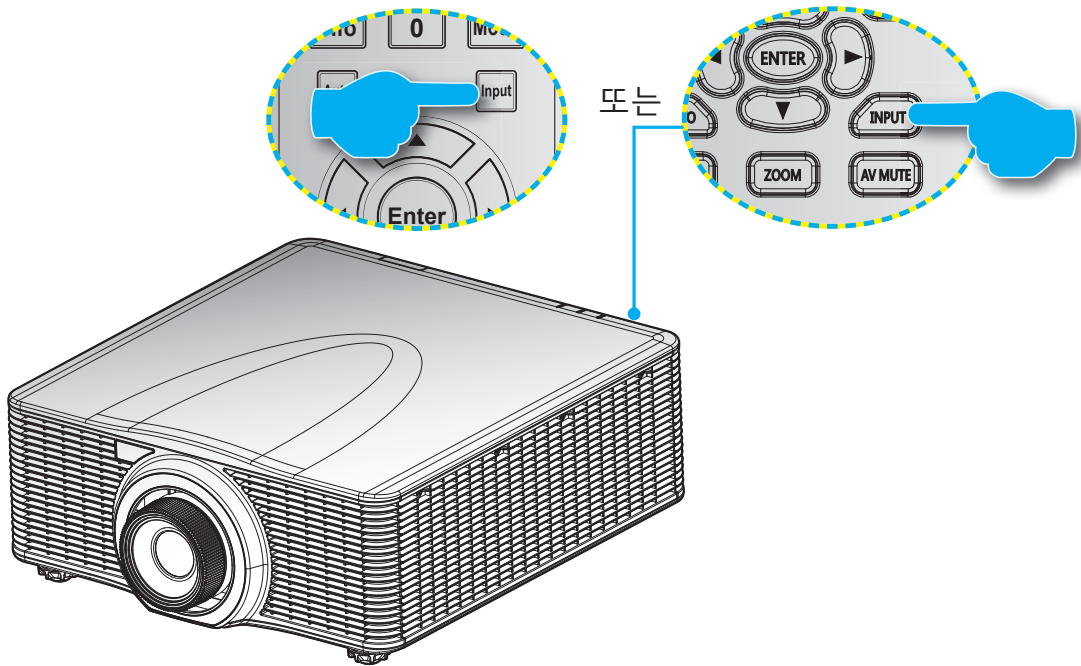
2. 프로젝터 키패드의 "⏻" 또는 리모컨의 "⏻"을 한 번 더 눌러서 확인하거나 그대로 두면 10초 후에 경고 메시지가 사라지게 됩니다. 프로젝터 키패드의 "⏻" 또는 리모컨의 "⏻"을 한 번 더 누르면 프로젝터가 종료됩니다.
3. 전원 스위치를 "OFF(꺼짐)" 위치로 설정합니다.
4. 전기 콘센트와 프로젝터에서 전원 코드를 분리합니다.

참고: 프로젝터를 끄자마자 다시 켜는 것은 바람직하지 않습니다.

프로젝터 사용법

입력 소스 선택하기

컴퓨터, 노트북, 비디오 플레이어 등과 같이 화면에 표시하려는 연결된 소스를 켭니다. 프로젝터가 소스를 자동으로 감지합니다. 여러 소스가 연결되어 있을 경우 프로젝터나 리모컨에 있는 **입력** 버튼을 눌러서 원하는 입력 소스를 선택하십시오.



프로젝터 사용법

메뉴 탐색 및 각종 기능

프로젝터에서는 이미지를 조정하고 다양한 설정을 변경할 수 있는 다국어 OSD 메뉴를 사용할 수 있습니다. 프로젝터는 신호원을 자동으로 감지합니다.

1. OSD 메뉴를 열려면 리모컨이나 프로젝터 키패드의 "Menu(메뉴)"를 누르십시오.
2. OSD가 화면에 표시되었을 때 ▲▼◀▶ 키를 사용하여 메뉴를 탐색하면서 설정을 위로 또는 아래로 조절합니다.
3. 하위 메뉴로 들어가거나 선택사항이나 설정 내용을 확인하려면 "입력" 버튼을 누르십시오.
4. 이전 메뉴로 돌아가거나 최상위 메뉴에 있을 경우 메뉴를 종료하려면 "Exit(끝내기)" 버튼을 누르십시오.



프로젝터 사용법

OSD 메뉴 트리

주 메뉴	하위 메뉴	하위 메뉴 2	하위 메뉴 3	기본값	범위	
사진	디스플레이 모드	밝기		신호 유형이나 선택한 색상 모드에 따라 다릅니다.		
		프리젠테이션				
		Movie				
		sRGB				
		블렌딩				
		DICOM SIM.				
		사용자				
	배경화면 색	하얀색		하얀색		
		회색 130				
	밝기			색상 모드에 따라 다릅니다.	0 ~ 100	
	대비			색상 모드에 따라 다릅니다.	0 ~ 100	
	선명도			5	0 ~ 10	
	컬러			VGA 컴포넌트 신호에만 해당됩니다.	0 ~ 100	
	색			VGA 컴포넌트 신호에만 해당됩니다.	0 ~ 100	
	감마	비디오	영화		색상 모드에 따라 다릅니다.	
			밝기			
			CRT			
			DICOM			
			화이트 피크			
	색 온도	따뜻한		밝기		
		밝기				
		차가운				
	색상 휠 속도	2X			3X	
		3X				
	HSG 조정	적색	색상			1~199
			채도			0 ~ 199
			게인			1 ~ 199
		녹색	색상			1~199
			채도			0 ~ 199
			게인			1 ~ 199
		흑색	색상			1~199
			채도			0 ~ 199
			게인			1 ~ 199
청록색		색상			1~199	
		채도			0 ~ 199	
		게인			1 ~ 199	
자홍색	색상			1~199		
	채도			0 ~ 199		
	게인			1 ~ 199		


프로젝터 사용법

주 메뉴	하위 메뉴	하위 메뉴 2	하위 메뉴 3	기본값	범위	
사진	HSG 조정	황색	색상		1~199	
			채도		0 ~ 199	
			게인		1 ~ 199	
		흰색 게인	적색		1~199	
			녹색			
			흑색			
		초기화 재설정				
	명암대비 향상		끄기	끄기		
			동적 검정			
			익스트림 검정			
	색공간		자동	자동		
			RGB(0~255)			
			RGB(16~235)			
			YUV			
사용자에게 저장		예				
		아니오				
화면	종횡비		자동			
			4:3			
			16:9			
			16:10			
			원래			
	픽셀 위상			아날로그 신호에만 해당됩니다.	0 ~ 100	
	픽셀 트랙			아날로그 신호에만 해당됩니다.	0 ~ 100	
	수평 위치			아날로그 신호에만 해당됩니다.	0 ~ 100	
	수직 위치			아날로그 신호에만 해당됩니다.	0 ~ 100	
	디지털 수평 줌	100% - 200%		0	0 ~ 10	
	디지털 수직 줌	100% - 200%		0	0 ~ 10	
	디지털 수평 이동			50	0 ~ 100	
	디지털 수직 이동			50	0 ~ 100	
	천장 장착		끄기	자동		
			켜기			
			자동			
	후면 투사		끄기	끄기		
			켜기			
	기하 보정			수평 화면보정	20	0 ~ 40
				수직 키스톤	20	0 ~ 40
모서리 설정			왼쪽 상단 수평 조정			
			왼쪽 상단 수직 조정			
			오른쪽 상단 수평 조정			
			오른쪽 상단 수직 조정			
			왼쪽 하단 수평 조정			

프로젝터 사용법

주 메뉴	하위 메뉴	하위 메뉴 2	하위 메뉴 3	기본값	범위		
화면	기하 보정	모서리 설정	왼쪽 하단 수직 조정				
			오른쪽 하단 수평 조정				
			오른쪽 하단 수직 조정				
		그리드 컬러	보라색	녹색			
			녹색				
		재설정	예				
	아니오						
	PIP-PBP	PIP / PBP Enable	끄기				
			PBP	끄기			
			PIP				
		메인 소스	VGA	현재 소스.			
			HDMI-1				
			HDMI-2				
			DVI				
			HDBaseT				
		서브 소스	VGA	현재 소스에 따라 다릅니다.			
			HDMI-1				
			HDMI-2				
			DVI				
			HDBaseT				
		레이아웃	왼쪽 위	왼쪽 위			
			오른쪽 위				
	왼쪽 아래						
	오른쪽 아래						
	크기	소	중				
		중					
		대					
	영상교환						
	소스 키	소스 변경					
		모든 소스 목록					
		자동 소스					
	자동 이미지	정상		강제 와이드			
		강제 와이드					
소스 정보	현재 소스						
	단일 형식						
	종횡비						
	해상도						
	수직 재생						
	수평 재생						
	픽셀 클럭						
	동기화 유형						
색공간							

프로젝터 사용법

주 메뉴	하위 메뉴	하위 메뉴 2	하위 메뉴 3	기본값	범위
화면	소스 정보	PIP/PBP (PIP/PBP가 활성화된 경우) <PIP/PBP 소스 라인> (PIP/PBP가 활성화된 경우)			
설정	언어	English		English	
		简体中文			
		Français			
		Deutsch			
		Italiano			
		日本語			
		한국어			
		Русский			
		Español			
		Português			
		Bahasa Indonesia			
		Nederlands			
	메뉴 위치	왼쪽 상단 		왼쪽 상단	
		오른쪽 상단 			
		중앙 			
		왼쪽 하단 			
	대기 전원 모드	0.5W 모드		통신	
		통신 모드			
	테스트 패턴	없음		없음	
		그리드			
하얀색					
검은색					
체커보드					
전원 검색 자동켜기	끄기		끄기		
	켜기				
핫키 설정	빈 화면		빈 화면		
	종횡비				
	화면 고정				
	프로젝터 정보				
초기화 재설정	예				
	아니오				
서비스					
광원	광원 모드	일정한 파워		일정한 파워	
		일정한 밝기			
		절전 1			
		절전 2			
	일정한 파워	0 ~ 99		99	0 ~ 99 (30% ~ 100%)

프로젝터 사용법

주 메뉴	하위 메뉴	하위 메뉴 2	하위 메뉴 3	기본값	범위		
광원	광원 정보	총 프로젝터 시간					
		LD 시간					
옵션	배경색	로그		기본값			
		흑색					
		검은색					
		하얀색					
	자동 종료			0	0 ~ 120 (한 스텝: 5분)		
	슬립 타이머			0	0~990 (한 스텝: 10분)		
	렌즈 기능	초점	명령			포커스 인 - 모터 스텝 이동	
						포커스 아웃 - 모터 스텝 이동	
		확대/축소	명령			확대 - 모터 스텝 이동	
						축소 - 모터 스텝 이동	
		렌즈 이동	명령			왼쪽 시프트 위로 - 모터 스텝 이동	
						왼쪽 시프트 아래로 - 모터 스텝 이동	
						왼쪽 시프트 오른쪽으로 - 모터 스텝 이동	
						왼쪽 시프트 왼쪽으로 - 모터 스텝 이동	
		렌즈 메모리	치 적용		1		
					2		
					3		
					4		
				5			
	현재 위치 저장			1			
				2			
				3			
				4			
			5				
렌즈 모터 잠금	허용 잠금		허용				
렌즈 보정	명령						
고해발	끄기			끄기			
	켜기						
PIN	PIN 보호	끄기		끄기			
		켜기					
	PIN 변경						
리모트 설정	상단	끄기		켜기			
		켜기					
	전면	끄기		켜기			
		켜기					
HDBaseT	끄기		켜기				
	켜기						
	프로젝터 주소	0 ~ 99	0				
메시지 표시	끄기			끄기			
	켜기						

프로젝터 사용법

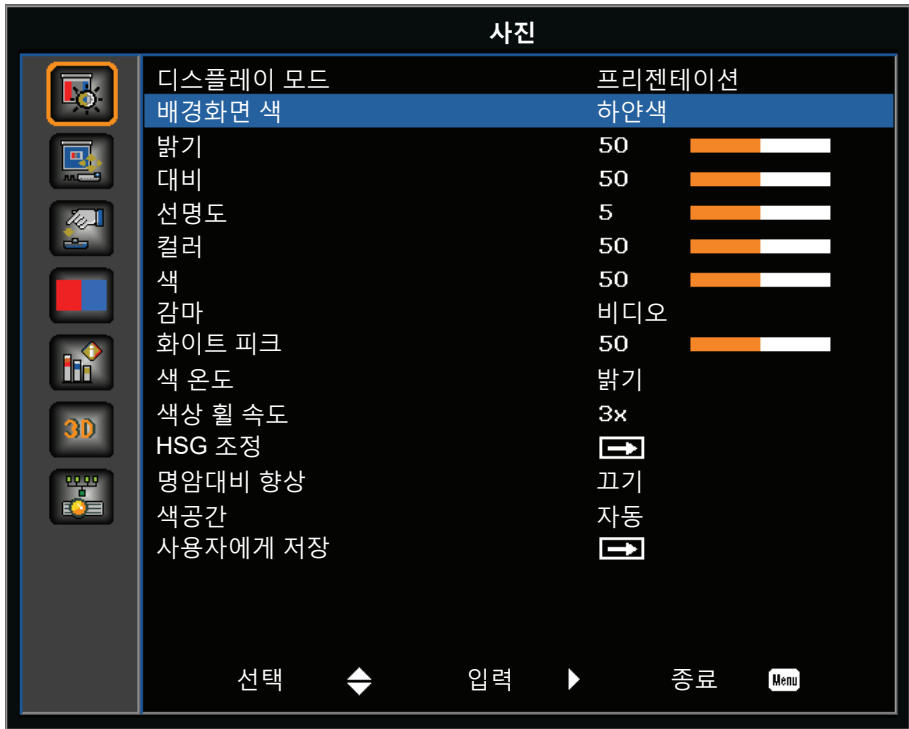
주 메뉴	하위 메뉴	하위 메뉴 2	하위 메뉴 3	기본값	범위
옵션	키패드 LED 설정	Keypad LED	항상 켜기	항상 켜기	
			항상 끄기		
		상태 LED	항상 켜기	항상 켜기	
			항상 끄기		
			경고/오류에만 해당		
		정보	모델명		
	시리얼 번호				
	기본 해상도				
	MCU FW				
	DDP FW				
	M9813 FW				
	Motor FW				
	ext flash FW				
	메인 입력				
	메인 시그널 형식				
	메인 픽셀 클럭				
	메인 동기화 유형				
	메인 수평 리프레시				
	메인 수직 리프레시				
	PIP/PBP 입력				
	PIP/PBP 신호 형식				
	PIP/PBP 픽셀 클럭				
	PIP/PBP 동기화 유형				
	PIP/PBP				
	PIP/PBP				
	광원 출력				
	총 프로젝터 시간				
	광원 사용 시간				
	대기 모드				
	렌즈 잠금 설정				
	IP 주소				
	DHCP				
시스템 온도					

프로젝터 사용법

주 메뉴	하위 메뉴	하위 메뉴 2	하위 메뉴 3	기본값	범위
3D	3D	자동		자동	
		켜기			
	3D 싱크 전환	끄기		끄기	
		켜기			
	3D포맷	프레임 패킹		입력 신호에 따라 다릅니다. AVINFO 를 이용해서 HDMI 소스가 감지되면 3D 모드가 자동으로 켜집니다.	
		좌우 분할			
		상하 분할			
		순차적 프레임			
	1080p @ 24	96Hz		144Hz	
		144Hz			
	3D 싱크 아웃	송신기로		송신기로	
		다음 프로젝트로			
프레임 지연				1~200	
좌/우 기준	첫 번째 프레임		첫 번째 프레임		
	필드 GPIO				
DLP Link	끄기		끄기		
	켜기				
통신	LAN	DHCP		세트별.	
		IP 주소			
		서브넷 마스크			
		기본 게이트웨이			
		MAC 주소			
		적용	명령		
	네트워크	프로젝터 이름		세트별.	
		네트워크 메시지 보기	켜기		
			끄기		
		네트워크 다시 시작...	명령		
	네트워크 공장 초기화...	명령			
	직렬포트전송속도	1200		115200	
		2400			
		4800			
		9600			
		14400			
		19200			
		38400			
		57600			
		115200			
	직렬 포트 에코	끄기		끄기	
		켜기			
직렬 포트 경로	RS232		RS232		
	HDBaseT				

프로젝터 사용법

영상 메뉴



디스플레이 모드

특정 조건에 맞게 이미지가 화면에 표시되도록 프로젝터를 최적화할 수 있습니다.

- 밝기: PC 입력의 최대 밝기.
- 프리젠테이션: 이 모드는 프로젝터를 PC와 연결한 경우 PowerPoint 프리젠테이션을 표시하는 데 적합합니다.
- Movie: 이 모드는 비디오 시청에 적합합니다.
- sRGB: 이 색상 모드는 REC709 색상 표준에 가능한 한 가깝게 일치합니다.
- 블렌딩: 여러 대의 프로젝터를 사용할 때 이 모드를 선택하면 눈에 띄는 줄무늬를 없앨 수 있으며 화면 전체에 걸쳐서 밝고 선명한 단일 이미지를 만들 수 있습니다.
- DICOM SIM.: 이 모드에서는 X 레이 방사선 촬영 영상, MRI 영상 등과 같은 흑백 의료 영상을 투사할 수 있습니다.
- 사용자: 사용자의 설정 기억

배경화면 색

프로젝터가 특정 벽용으로 사용자 지정된 색상 성능을 향상시킬 수 있도록 벽 색상을 설정할 수 있습니다. 사용 가능한 옵션에는 하얀색과 회색 130이 있습니다.

밝기

이미지 강도를 조정합니다.

대비

이미지의 가장 밝은 부분과 어두운 부분 사이의 차이 정도를 조정하고 이미지에서 검은색과 흰색의 양을 변경할 수 있습니다.

선명도

이미지의 선명도를 조정합니다.

프로젝터 사용법

컬러

흑백에서 완전히 포화된 색까지 비디오 이미지를 조정합니다.

색

빨강과 초록의 색 균형을 조정합니다.

감마

감마 곡선 유형을 설정합니다. 초기 설정과 미세 조정을 완료한 후 감마 조정 스텝을 이용하여 이미지 출력을 최적화하십시오.

- 비디오: 비디오 또는 TV 신호원용
- 영화: 홈시어터용
- 밝기: 밝기를 강조하는 모드용.
- CRT: CRT 모니터용.
- DICOM: 시뮬레이트된 DICOM용.

화이트 피크

흰색의 밝기를 100%에 가깝게 높일 수 있습니다.

색 온도

색의 강도를 변경합니다. 목록에서 상대적으로 따뜻한 값을 선택합니다.

색상 휠 속도

2x나 3x 중에서 일정한 파워를 선택할 수 있습니다. 컬러 휠 속도는 컬러 휠과 DMD 간의 지연을 정의합니다.

HSG 조정

기하 보정에 대한 자세한 내용은 31페이지를 참조하십시오.

명암대비 향상

명암대비 향상 기능을 활성화하거나 비활성화할 수 있습니다. 명암비를 높이려면 이 기능을 활성화하십시오.

- 끄기: 명암비 향상 기능이 비활성화됩니다.
- 동적 검정: 비디오 콘텐츠의 명암비가 자동으로 조정됩니다.
- 익스트림 검정: 빈 화면(검정색 화면)이 표시될 때 명암비가 자동으로 높아집니다.

색공간

입력 신호에 맞춰서 특별히 조정된 색공간을 선택할 수 있습니다. 아날로그 신호와 특정 디지털 소스에만 해당됩니다. 사용 가능한 옵션에는 자동, RGB(0~255), RGB(16~235) 및 YUV가 있습니다.

사용자에게 저장

현재의 영상 설정 내용을 사용자 프로필에 저장할 수 있습니다.

HSG 조정 메뉴

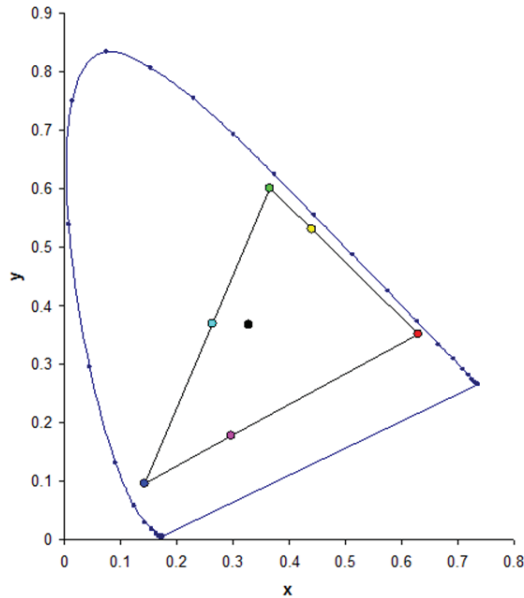


프로젝터 사용법

색상

색상 조정 시의 유의사항:

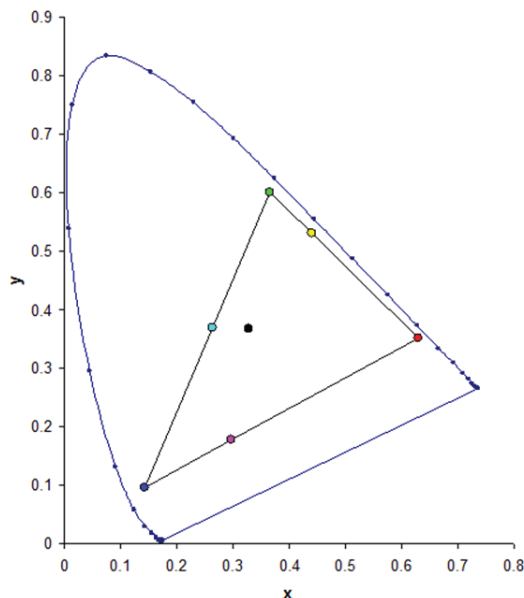
- 각 색상(R,G,B,C,M, Y)마다 독립적으로 색상을 조정할 수 있습니다.
- 흰색에는 색상 입력이 없습니다.
- 네거티브 색조 입력에서는 색상의 색조가 시계 방향으로 회전합니다.
- 포지티브 색조 입력에서는 색상의 색조가 시계 반대 방향으로 회전합니다.
- 입력이 0이면 색상의 색조가 변경되지 않습니다.



채도

채도 조정 시의 유의사항:

- 각 색상(R,G,B,C,M, Y)마다 독립적으로 채도를 조정할 수 있습니다.
- 채도 레벨 0에서는 해당 영역의 모든 색상이 제거됩니다.
- 채도 레벨 254에서는 색상 영역에 색상이 최대값이 되도록 설정됩니다.
- 채도 레벨 127에서는 채도가 변경되지 않습니다.



프로젝터 사용법

게인

게인 조정 시의 유의사항:

- 각 색상(R,G,B,C,M, Y)마다 독립적으로 게인을 조정할 수 있습니다.
- 입력 범위는 0 ~ 254입니다.
- 게인을 조정해서 해당 색상의 밝기 레벨을 바꿀 수 있습니다.
- 게인 레벨 127에서는 해당 색상의 HSG 제어가 비활성화됩니다.
- 게인 레벨 127 미만에서는 해당 색상이 어두워집니다.
- 게인 레벨 254에서는 색상 영역의 게인이 최대값으로 설정되지만 신호에 클리핑이 발생합니다.
- 게인 값 127이 일반적인 설정값입니다.
- 흰색은 게인 레벨 컨트롤이 세 개 있으며, 각각 흰색의 R,G,B 컴포넌트용입니다.

초기화 재설정

모든 HSG 조정값을 공장 기본값으로 복원할 수 있습니다.

프로젝터 사용법

화면 메뉴



종횡비

감지된 크기로 이미지를 표시하거나 높이, 너비 또는 두 가지 모두 최대화하여 이미지 크기를 다시 조정하거나 원래의 가로 세로 비율을 유지하면서 크기를 가능한 최대화할 수 있습니다.

- 자동: 감지된 크기로 표시합니다.
- 4:3: 가로 세로 비율을 4:3 으로 유지합니다.
- 16:9: 가로 세로 비율을 16:9 으로 유지합니다.
- 16:10: 16:10 가로 세로 비율이 그대로 유지됩니다.
- 원래: 이 형식은 아무런 스케일링 없이 원래의 이미지를 표시합니다.

픽셀 위상

픽셀 트래킹을 최적화한 후 이미지가 희미하게 보이거나 노이즈 현상이 나타나는 경우 픽셀 위상을 조절할 수 있습니다. 픽셀 위상은 유입되는 신호에 대한 픽셀 샘플링 클럭을 조절할 수 있습니다. (아날로그 RGB 신호만 해당)

픽셀 트랙

픽셀 트래킹이 올바르게 이루어지면 이미지 품질이 화면 전체에서 일정하게 유지되고 가로 세로 비율이 유지되며 픽셀 위상이 최대화될 수 있습니다. 픽셀 트래킹이 불충분하면 전체 이미지가 일정하게 깜박이거나 수직 줄 또는 띠무늬가 흐릿하게 나타납니다. (아날로그 RGB 신호만 해당).

수평 위치

이용 가능한 픽셀 영역 내에서 이미지를 왼쪽 또는 오른쪽으로 이동합니다.

수직 위치

이용 가능한 픽셀 영역 내에서 이미지를 위쪽 또는 아래쪽으로 이동합니다.

디지털 수평 줌

프로젝터의 디스플레이 영역 크기를 수평으로 조절할 수 있습니다. 이 설정을 사용하여 디스플레이 영역의 크기를 다시 조정할 경우, 디지털 수평 이동 설정을 변경하면 디스플레이 영역이 이동할 수 있습니다.

프로젝터 사용법

디지털 수직 줌

프로젝터의 디스플레이 영역 크기를 수직으로 조절할 수 있습니다. 이 설정을 사용하여 디스플레이 영역의 크기를 다시 조정할 경우, 디지털 수직 이동 설정을 변경하면 디스플레이 영역이 이동할 수 있습니다.

디지털 수평 이동

디지털 수평 줌 설정을 통해 디스플레이 영역 크기를 변경한 경우 디지털 영역을 수평으로 이동합니다.

디지털 수직 이동

디지털 수직 줌 설정을 통해 디스플레이 영역 크기를 변경한 경우 디지털 영역을 수직으로 이동합니다.

천장 장착

천장에 설치된 투사 방식을 위해 이미지를 위아래로 뒤집습니다.

후면 투사

이미지를 반전시켜 반투명 화면 뒤에서 투사할 수 있습니다.

기하 보정

이미지 워핑 현상을 제어할 수 있는 여러 가지 방법을 제공합니다.

기하 보정에 대한 자세한 내용은 35페이지를 참조하십시오.

- 수평 화면보정: 이미지가 보다 똑바로 나오도록 키스톤을 수평으로 조절합니다.
- 수직 키스톤: 이미지가 보다 똑바로 나오도록 키스톤을 수직으로 조절합니다.
- 모서리 설정: 각 x 와 y 위치 4 코너를 이동하여 영역에 맞추어 이미지를 조정합니다.
- 그리드 컬러: 4 모서리의 색상을 녹색이나 자주색 중에서 선택할 수 있습니다.
- 재설정: 모든 설정을 기본값으로 복원할 수 있습니다.

PIP-PBP

PIP 모드나 PBP 모드에서 두 개의 소스의 이미지를 화면에 표시할 수 있습니다.

PIP/PBP에 대한 자세한 내용은 36페이지를 참조하십시오.

소스 키

소스 목록을 표시하거나 변경할 수 있습니다. 사용 가능한 옵션은 소스 변경, 모든 소스 목록 및 자동 소스입니다.

자동 이미지

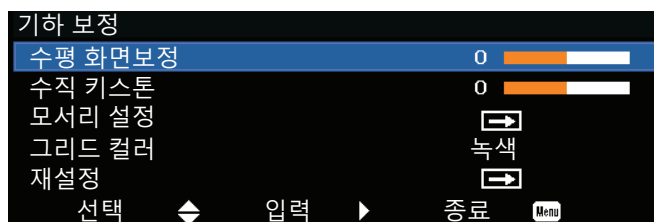
프로젝터가 입력 신호를 재취득하고 잠그게 합니다. 이것은 신호 품질이 한계적일 때 유용합니다.

- 정상: 4:3 입력 소스 모두를 지원할 수 있습니다.
- 강제 와이드: 16:9 입력 소스 모두와 4:3 입력 소스 대부분을 지원합니다.
참고: 강제 와이드 모드(예: 1400 x 1050)에서 인식하지 못하는 이러한 4:3 입력 소스의 경우, 일반 모드를 사용하여 자동 이미지를 수행하십시오.

소스 정보

현재 소스 설정 내용을 화면에 표시할 수 있습니다. (읽기 전용)

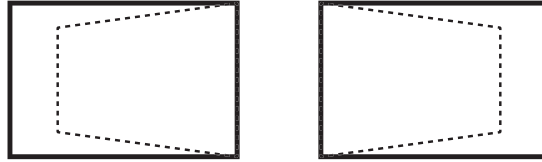
기하 보정 메뉴



프로젝터 사용법

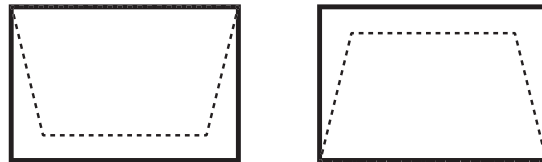
수평 화면보정

가로 방향 이미지 왜곡을 조정하고 이미지를 더 네모지게 만들 수 있습니다. 수평 키스톤은 이미지의 왼쪽 및 오른쪽 경계선의 길이가 같지 않은 키스톤 이미지 형상을 수정하는 데 사용됩니다. 이는 수평 축 위치 응용에서 사용하기 위해 만들어졌습니다.



수직 키스톤

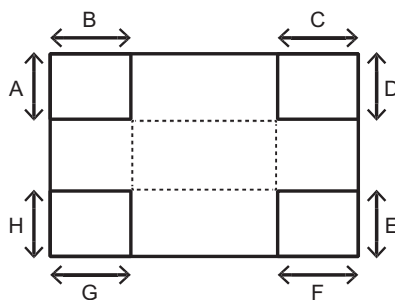
세로 방향 이미지 왜곡을 조정하고 이미지를 더 네모지게 만들 수 있습니다. 수평 키스톤은 상단과 하단이 한쪽으로 기울어진 키스톤 이미지 형상을 수정하는 데 사용됩니다. 이는 수직 축 위치 응용에서 사용하기 위해 만들어졌습니다.



모서리 설정

각 x 와 y 위치 4 코너를 이동하여 영역에 맞추어 이미지를 조정합니다.

- 왼쪽 상단 수평 조정 (B) / 왼쪽 상단 수직 조정 (A): 왼쪽 상단 모서리를 안쪽으로 이동해서 가로 방향으로 최대120 픽셀, 세로 방향으로 최대 80 픽셀까지 이미지의 크기를 줄일 수 있습니다.
- 오른쪽 상단 수평 조정 (C) / 오른쪽 상단 수직 조정 (D): 오른쪽 상단 모서리를 안쪽으로 이동해서 가로 방향으로 최대120 픽셀, 세로 방향으로 최대 80 픽셀까지 이미지의 크기를 줄일 수 있습니다.
- 왼쪽 하단 수평 조정 (G) / 왼쪽 하단 수직 조정 (H): 왼쪽 하단 모서리를 안쪽으로 이동해서 가로 방향으로 최대120 픽셀, 세로 방향으로 최대 80 픽셀까지 이미지의 크기를 줄일 수 있습니다.
- 오른쪽 하단 수평 조정 (F) / 오른쪽 하단 수직 조정 (E): 오른쪽 하단 모서리를 안쪽으로 이동해서 가로 방향으로 최대120 픽셀, 세로 방향으로 최대 80 픽셀까지 이미지의 크기를 줄일 수 있습니다.



PIP/PBP 메뉴



프로젝터 사용법

PIP / PBP Enable

한 번에 두 가지 소스 (기본 이미지와 PIP/PBP 이미지) 를 표시하거나 한 가지 소스만 표시하는 사이를 전환합니다.

- 크기: 주 소스의 이미지만 화면에 표시됩니다.
- PBP: 화면을 두 부분으로 나누어서 두 가지 소스의 이미지를 화면에 표시할 수 있습니다. 소스 한 개는 주 화면에, 나머지 한 개는 삽입 화면에 각각 표시됩니다.
- PIP: 화면을 반으로 나누어서 두 가지 소스의 이미지를 화면에 표시할 수 있습니다. 소스 한 개는 왼쪽 화면에, 나머지 한 개는 오른쪽 화면에 각각 표시됩니다. 레이아웃에 대한 설명은 38페이지를 참조하십시오.

메인 소스

주 이미지로 사용할 활성 입력을 선택할 수 있습니다. 사용 가능한 입력 옵션에는 VGA, HDMI-1, HDMI-2, DVI 및 HDBaseT가 있습니다.

서브 소스

보조 이미지로 사용할 활성 입력을 선택할 수 있습니다. 사용 가능한 입력 옵션에는 VGA, HDMI-1, HDMI-2, DVI 및 HDBaseT가 있습니다.

레이아웃

화면에 PIP/PBP의 위치를 설정합니다. 38페이지를 참조하십시오.

크기

PIP/PBP 크기를 작게, 중간 또는 크게 중에서 선택할 수 있습니다.

영상교환

기본 이미지를 PIP/PBP로 전환하거나 PIP/PBP를 기본 이미지로 전환합니다.

참고: PIP/PBP가 활성화된 경우에만 스위치가 이용 가능합니다.

PIP/PBP 매트릭스

아래 표는 PIP/PBP 호환성에 대한 설명입니다.

PIP/PBP 매트릭스	VGA	DVI-D	HDMI-2	HDMI-1	HDBaseT
VGA	—	V	V	V	V
DVI-D	V	—	V	—	—
HDMI-2	V	V	—	V	V
HDMI-1	V	—	V	—	—
HDBaseT	V	—	V	—	—

참고:

1. 양쪽 입력의 대역폭이 너무 높을 경우 라인이 깜박거리는 현상이 나타날 수 있습니다. 이럴 경우 해상도를 낮추십시오.
2. 기본 영상과 하위 영상의 프레임 속도가 다를 경우 프레임 찢어짐 현상이 나타날 수 있습니다. 이럴 경우 양쪽 입력의 프레임 속도를 일치시켜 보십시오.

프로젝터 사용법

레이아웃 및 크기

AP는 기본 소스 영역(보다 밝은 색상)을 나타냅니다.

PIP 레이아웃	PIP 크기		
	소	중	대
PIP-오른쪽 아래			
PIP-왼쪽 아래			
PIP-왼쪽 위			
PIP-오른쪽 위			

PBP 레이아웃	PBP 크기		
	소	중	대
PBP, 주 왼쪽	-	-	
PBP, 주 오른쪽	-	-	

프로젝터 사용법

설정 메뉴



언어

OSD(화면 표시)에 사용할 언어를 선택할 수 있습니다. 사용 가능한 옵션에는 영어, 중국어 간체, 프랑스어, 독일어, 이탈리아어, 일본어, 한국어, 러시아어, 스페인어, 포르투갈어, 인도네시아어, 네덜란드어가 있습니다.



메뉴 위치

OSD 메뉴 위치를 선택할 수 있습니다. 사용 가능한 옵션에는 왼쪽 상단, 오른쪽 상단, 중앙, 왼쪽 하단, 오른쪽 하단이 있습니다.



대기 전원 모드

대기 전원 모드 설정을 설정합니다.

- 0.5W 모드: 프로젝터가 AC 전원(<0.5W)에 연결되면 대기 모드로 전환됩니다.
- 통신 모드: 프로젝터는 전원 대기 동안 LAN 단자를 통해 제어할 수 있습니다.

프로젝터 사용법

테스트 패턴

내장된 테스트 패턴 중에서 화면에 표시할 패턴을 선택할 수 있습니다. 사용 가능한 옵션에는 없음, 그리드, 하얀색, 검은색, 체커보드, 색상 바가 있습니다.

전원 검색 자동켜기

전원을 연결하면 프로젝터가 자동으로 켜집니다. 사용 가능한 옵션에는 켜기, 끄기가 있습니다.

핫키 설정

목록의 기능을 강조 표시한 후 **입력**를 눌러서 다른 기능을 IR 리모컨 키패드에서 바로가기 키로 할당할 수 있습니다. 아직 전용 버튼이 없는 기능을 선택하거나 바로가기 키를 해당 기능에 지정하여 선택한 기능을 빠르고 쉽게 사용할 수 있습니다. 사용 가능한 옵션에는 빈 화면, 가로세로비, 화면 고정, 프로젝터 정보가 있습니다.

초기화 재설정

모든 설정을 기본값으로 복원합니다. 이 경우 네트워크를 초기화하지 않고 RS232를 초기화합니다.

광원 메뉴



광원 모드

광원 모드를 설정할 수 있습니다. 사용 가능한 옵션에는 일정한 파워, 일정한 밝기, 절전 1 및 절전 2가 있습니다.

일정한 파워

레이저 다이오드 전력 값을 설정할 수 있습니다.

광원 정보

프로젝터 총 사용 시간, 레이저 다이오드 총 사용 시간 및 광원 센서 보정 관련 정보가 화면에 표시됩니다.

프로젝터 사용법

옵션 메뉴



배경색

이 기능을 사용하면 신호가 없을 때 로그, 흑색, 검은색 또는 하얀색 화면이 표시됩니다.

자동 종료

미리 설정한 시간 동안 신호가 감지되지 않으면 프로젝터가 자동으로 꺼집니다. 프로젝터 전원이 꺼지기 전에 활성화된 신호를 수신하면 이미지가 표시됩니다.

슬립 타이머

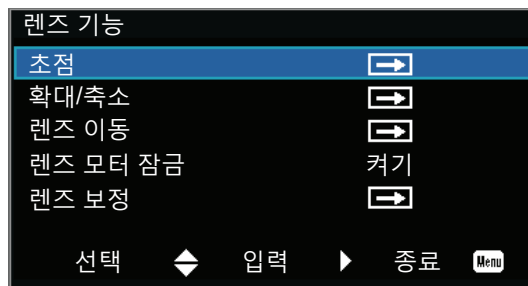
지정된 시간이 지나면 프로젝터가 자동으로 꺼집니다.

프로젝터 사용법

렌즈 기능

렌즈 매개변수를 조정할 수 있습니다.

- 초점: 이미지의 초점을 조정할 수 있습니다.
- 확대/축소: 이미지를 확대하거나 축소할 수 있습니다.
- 렌즈 이동: 렌즈를 위/아래/왼쪽/오른쪽으로 이동할 수 있습니다.
- 렌즈 메모리: 렌즈를 이동한 후 현재 렌즈의 위치를 저장할 수 있습니다. 선택한 렌즈 메모리 설정에 렌즈 위치가 적용됩니다. 렌즈 메모리에 위치를 최대 5개까지 저장할 수 있습니다.
- 렌즈 모터 잠금: 이 기능을 선택하면 모든 렌즈 모터의 움직임을 방지합니다. 이렇게 하면 렌즈의 모든 다른 기능을 효과적으로 잠그면서 확대/축소, 초점, 수평/수직 위치 설정이 비활성화됩니다. 프로젝터를 여러 대 설치하는 경우 렌즈가 우연히 이동하는 것을 방지하는데 특히 유용합니다.
- 렌즈 보정: 렌즈가 중앙으로 도로 이동하도록 보정할 수 있습니다.



고해발

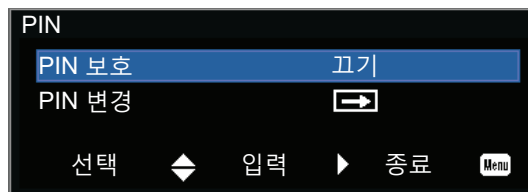
높은 고도 모드를 활성화하거나 비활성화할 수 있습니다.

- 켜기: 고도 $\geq 2,000\text{m}$ 에서 높은 고도 모드가 활성화됩니다. 이 경우 팬이 고속으로 작동하므로 높은 고도에서 충분한 공기 흐름이 보장됩니다.
- 끄기: 높은 고도 모드가 비활성화됩니다. 고도가 $2,000\text{m}$ 미만일 때 해당됩니다.

PIN

PIN 코드로 프로젝터를 보호할 수 있습니다. 이 기능이 활성화되면 PIN 코드를 입력해야 프로젝터가 작동됩니다.

- PIN 보호: 켜짐으로 설정하면 이 기능이 활성화됩니다.
- PIN 변경: 새 PIN 코드를 설정할 수 있습니다.



리모트 설정

상단, 전면, HDBaseT, 프로젝터 주소와 같은 원격 설정을 켜거나 끌 수 있습니다.

메시지 표시

프로젝터 설정을 숨기거나 화면에 표시할 수 있습니다.

키패드 LED 설정

키패드 LED와 상태 LED를 제어할 수 있습니다.

정보

프로젝터 설정 내용이 화면에 표시됩니다. (읽기 전용)

프로젝터 사용법

3D 메뉴



3D

3D 콘텐츠 감지 기능을 활성화할 수 있습니다.

3D 싱크 전환

프로젝터 한 대만 사용할 때 3D 동기화 신호를 전환할 수 있습니다.

3D포맷

3D 형식을 설정할 수 있습니다. 필수 3D 형식과 프레임 순차 3D@120Hz를 지원합니다. 사용 가능한 옵션에는 프레임 패킹, 좌우 분할, 상하 분할 및 순차적 프레임이 있습니다.

1080P@24

3D 해상도 1080p@24 순서를 설정할 수 있습니다. 사용 가능한 옵션에는 96Hz와 144Hz가 있습니다.

3D 싱크 아웃

3D 블렌딩을 위해 3D 동기화 출력 보정기를 통해 3D 동기화 신호를 송신기나 다음 프로젝터로 전송할 수 있습니다.

프레임 지연

3D 블렌딩에서 비동기화된 이미지 표시를 보정할 수 있습니다.

좌/우 기준

왼쪽이나 오른쪽 기준의 소스.

- 첫 번째 프레임: 이것은 단일 3D 프로젝터용으로 사용됩니다.
- 필드 GPIO: 필드 GPIO를 선택해서 첫 번째 3D 신호를 여러 대의 프로젝터를 사용할 경우와 동일하게 만들 수 있습니다.

DLP Link

DLP 3D 안경에 최적화된 설정을 사용하려면 선택하십시오.

프로젝터 사용법

통신 메뉴



LAN

통신 설정 내용을 정할 수 있습니다.

- DHCP: DHCP를 켜거나 끌 수 있습니다.
- IP 주소: 네트워크 IP 주소를 할당할 수 있습니다.
- 서브넷 마스크: 네트워크 서브넷 마스크를 할당할 수 있습니다.
- 기본 게이트웨이: 네트워크 기본 게이트웨이를 할당할 수 있습니다.
- MAC 주소: 네트워크 MAC 주소 값을 화면에 표시할 수 있습니다.
- 적용: 변경되거나 추가된 설정에 LAN 구성을 적용할 수 있습니다.

네트워크

네트워크 설정 내용을 정할 수 있습니다.

- 프로젝트 이름: 프로젝터 이름을 표시합니다.
- 네트워크 메시지 보기: 네트워크 메시지를 켜거나 끌 수 있습니다.
- 네트워크 다시 시작...: 네트워크를 다시 시작합니다.
- 네트워크 공장 초기화...: 네트워크 설정에서 공장 초기화가 수행됩니다. 프로젝트 이름, IP 주소(LAN), 시작 IP와 끝 IP 및 SNMP 설정을 초기화할 수 있습니다.

직렬 포트 전송 속도

직렬 포트 전송 속도를 선택합니다. 사용 가능한 옵션에는 1200, 2400, 4800, 9600, 14400, 19200, 38400, 57600, 115200이 있습니다.

직렬 포트 에코

직렬 포트에서 문자를 에코하는지 선택합니다.

직렬 포트 경로

직렬 포트 경로를 RS232나 HDBaseT 중 하나로 설정할 수 있습니다.

프로젝터 사용법

웹 브라우저를 사용하여 프로젝터를 제어하는 방법

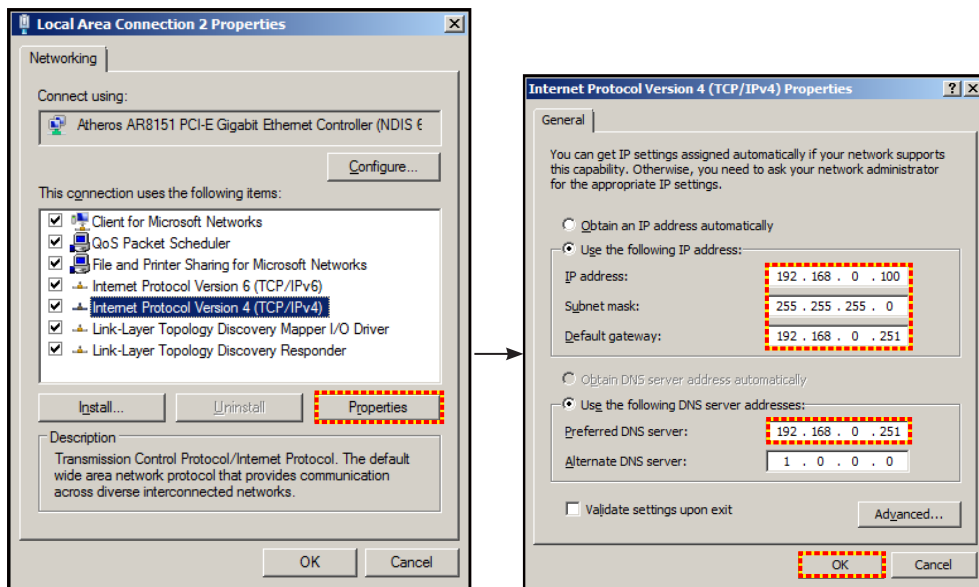
1. 프로젝터의 DHCP 옵션을 "켜기"로 설정하여 DHCP 서버가 IP 주소를 자동으로 지정할 수 있게 합니다.
2. PC에서 웹 브라우저를 열어서 프로젝터의 IP 주소를 입력할 수 있습니다("설정: 통신 > LAN > IP 주소").

참고: 이 단원의 각 단계는 Windows 7 운영체제에 기반해 있습니다.

컴퓨터에서 프로젝터로 직접 연결하는 방법* (Windows 7 이상 버전의 경우)

1. 프로젝터의 DHCP 옵션을 "꺼짐"으로 설정합니다.
2. 프로젝터에서 IP 주소, 서브넷 마스크 및 게이트웨이를 구성합니다. 44페이지를 참조하십시오.
3. PC에서 **네트워크 및 공유 센터** 페이지를 열어 프로젝터에 설정된 네트워크 파라미터와 동일한 네트워크 파라미터를 PC에 지정합니다. "확인"을 클릭하여 파라미터를 저장합니다.

참고: IP 주소의 마지막 그룹(예: 100)은 프로젝터의 마지막 그룹과 달라야 합니다. 네트워크 파라미터 (즉, IP 주소 및 서브넷 마스크의 다른 그룹)이 OSD 메뉴에 표시된 파라미터와 유사한지 확인하십시오.



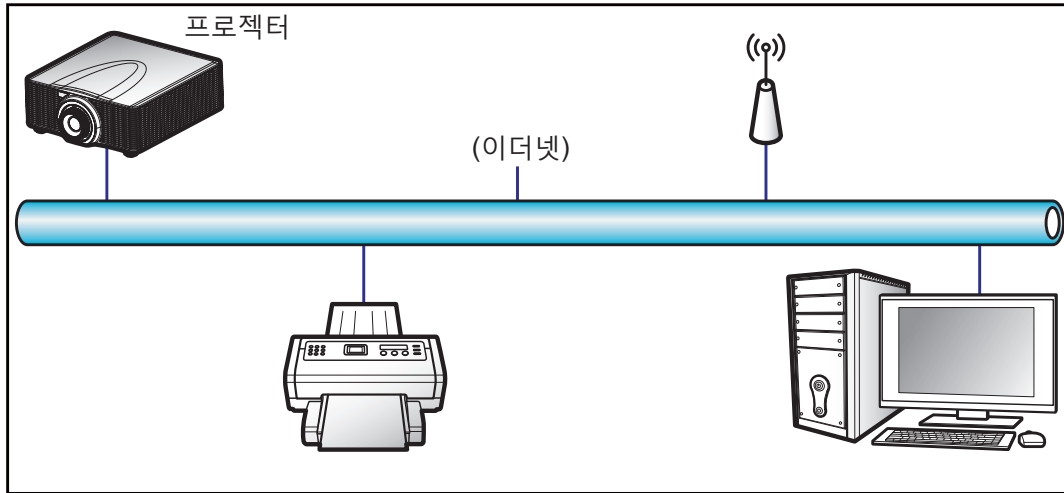
4. 컴퓨터에서 웹 브라우저를 열고 URL 입력란에 IP 주소를 입력한 다음 "입력"을 누릅니다.

프로젝터 사용법

네트워크 제어 설정 메뉴 설정

LAN_RJ45 기능

본 프로젝트는 다양한 네트워킹 기능과 원격 관리 기능을 갖추고 있어서 조작이 쉽고 간단합니다. 프로젝트의 LAN/RJ45 기능으로 네트워크를 통해 다음과 같은 항목을 원격으로 관리할 수 있습니다. 전원 켜기/끄기, 밝기 및 명암 설정. 다음 웹사이트에서 예를 들어 비디오 소스와 같은 프로젝트 상태 관련 정보도 볼 수 있습니다.



유선 LAN 단자 기능성

이 프로젝트는 PC (노트북)나 그 밖의 외부 장치의 RJ45 커넥터를 통해서 제어할 수 있으며 Crestron / Extron / AMX (Device Discovery) / PJLink와 호환됩니다.

- Crestron은 미국 Crestron Electronics, Inc.의 등록상표입니다.
- Extron은 미국 Extron Electronics, Inc.의 등록상표입니다.
- AMX는 미국 AMX LLC의 등록상표입니다.
- PJLink는 JBMA가 일본, 미국 및 기타 국가에 상표 및 로고 등록을 신청한 상태입니다.

이 프로젝트에는 Crestron Electronics 컨트롤러나 예를 들어 RoomView®와 같은 관련 소프트웨어의 지정된 명령이 지원됩니다.

<http://www.crestron.com/>

이 프로젝트는 참조용 Extron 장치 지원을 준수합니다.

<http://www.extron.com/>

이 프로젝트에는 AMX (Device Discovery)가 지원됩니다.

<http://www.amx.com/>

이 프로젝트는 PJLink Class1 (버전 1.00)의 모든 명령을 지원합니다.

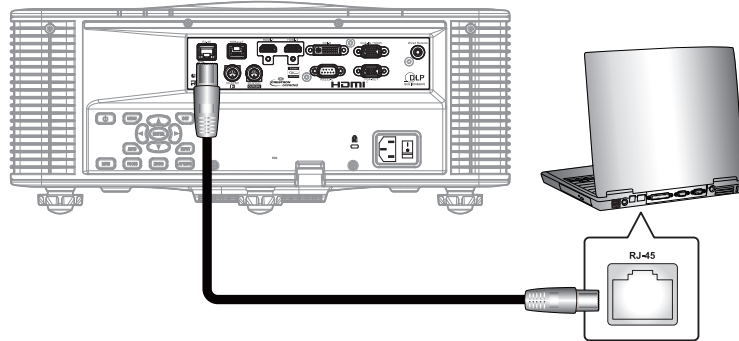
<http://pjlink.jbma.or.jp/english/>

LAN/RJ45 포트에 연결해서 프로젝터를 원격 제어/제어할 수 있는 다양한 외부 장치 종류나 이러한 외부 장치에서 지원되는 명령에 관한 자세한 내용은 고객 지원 서비스 센터에 직접 문의하십시오.

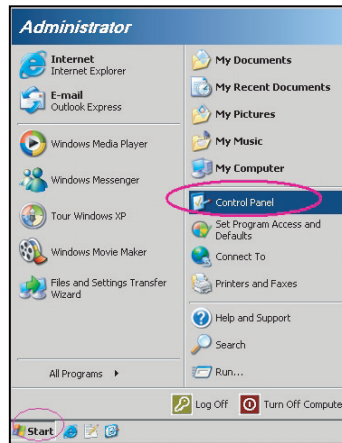
프로젝터 사용법

LAN RJ45 (Windows XP의 경우)

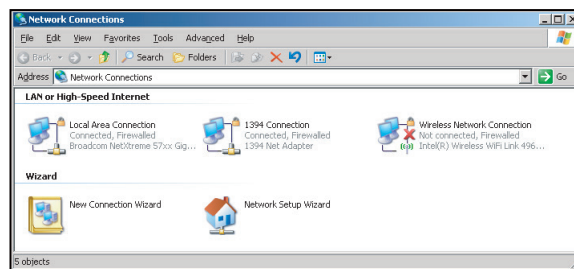
1. RJ45 케이블을 프로젝터와 PC(노트북)의 RJ-45 커넥터에 연결합니다.



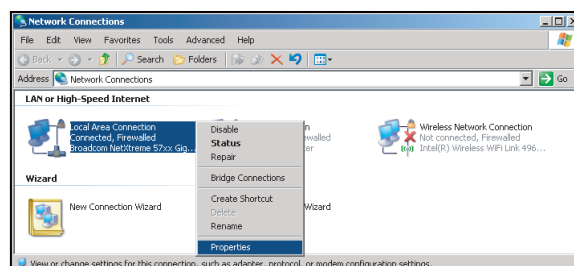
2. PC (노트북)에서 시작 > 제어판 > 네트워크 연결 순으로 선택합니다.



3. 로컬 영역 연결을 마우스 오른쪽 버튼으로 클릭한 다음 속성을 선택합니다.

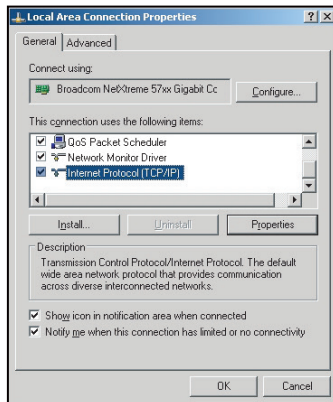


4. 속성 창에서 일반 탭을 선택하고 (인터넷 프로토콜 (TCP/IP))를 선택합니다.

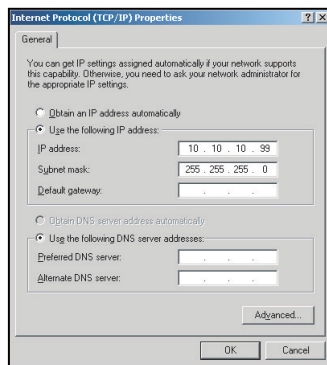


프로젝터 사용법

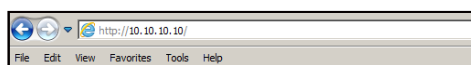
5. "속성"를 선택합니다.



6. IP 주소와 서브넷 마스크를 입력하고 "확인"를 클릭합니다.



7. 프로젝터에 있는 "메뉴" 버튼을 누릅니다.
8. 통신 > LAN 순으로 선택합니다.
9. 아래와 같은 연결 파라미터를 입력합니다.
 - DHCP: 끄기
 - IP 주소: 10.10.10.10
 - 서브넷 마스크: 255.255.255.0
 - 기본 게이트웨이: 0.0.0.0
10. "입력"를 눌러서 설정 내용을 확인합니다.
11. 예를 들어 Adobe Flash Player 9.0 이상 버전이 설치되어 있는 Microsoft Internet Explorer와 같은 웹 브라우저를 엽니다.
12. 주소 표시줄에 다음과 같은 프로젝터의 IP 주소를 입력합니다. 10.10.10.10.



13. "입력"를 누릅니다.

프로젝터 사용법

프로젝터가 원격 관리를 할 수 있도록 설정되었습니다. LAN/RJ45 기능이 다음과 같이 화면에 표시됩니다.

주 페이지

**Main
Network Setting
Configurations
Information**

Control

Power ON OFF

Main Source

Sub Source

PIP/PBP

AV Mute ON OFF

Freeze ON OFF

Key

Menu

Up

Exit

Left

Enter

Right

Down

Input

네트워크 설정 페이지

**Main
Network Setting
Configurations
Information**

Control

Projector Name

Network Restart

Network Factory Reset

LAN Settings

DHCP ON OFF

IP Address

Subnet Mask

Default Gateway

MAC Address

Crestorn Control System

Control System IP

IPID

Port

구성 페이지

**Main
Network Setting
Configurations
Information**

Image Settings

Color

Brightness

Sharpness

Contrast

Configurations

Display mode

Ceiling Mount

Standby Mode

Light Source Settings

Light Source Mode

Constant Power

Test Partern

Test Pattern

정보 페이지

**Main
Network Setting
Configurations
Information**

FW Version	
Scaler	
MCU	A00.27
LAN	A02.25
Other	
Model Name	DAZULUU
Serial Number	
Light Source Hours	0

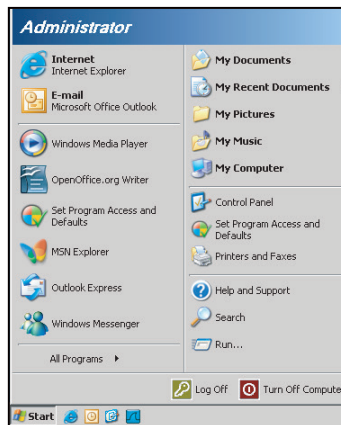
프로젝터 사용법

RS232 by Telnet 기능

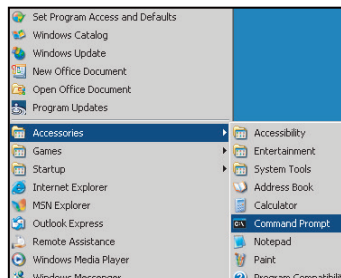
프로젝터의 LAN/RJ45 인터페이스에는 "RS232 by TELNET"이라고 불리는 또 다른 RS232 명령 제어 방법이 있습니다.

"RS232 by Telnet" 빠른 시작 안내

- 프로젝터의 OSD에서 IP 주소를 확인해서 가져오십시오.
- PC/노트북에서 프로젝터의 웹 페이지에 접속할 수 있어야 합니다.
- PC/노트북에서 "TELNET" 기능을 필터링할 경우 "Windows 방화벽" 설정을 사용 안 함으로 설정해야 합니다.



1. 시작 > 모든 프로그램 > 액세서리 > 명령 프롬프트 순으로 선택합니다.



2. 다음과 같이 명령 형식을 입력합니다.
 - telnet ttt.xxx.yyy.zzz 3023 ("입력" 키를 누름)
 - (ttt.xxx.yyy.zzz: 프로젝터의 IP 주소)
3. Telnet 연결이 준비된 경우 RS232 명령을 입력한 다음 "입력" 키를 누르면 RS232 명령이 작동됩니다.

"RS232 by TELNET"의 사양:

1. Telnet: TCP.
2. Telnet 포트: 3023 (자세한 내용은 서비스 센터에 문의하십시오).
3. Telnet 유틸리티: Windows "TELNET.exe" (콘솔 모드).
4. 일반적으로 RS232-by-Telnet 제어의 분리: 단혀 있음
5. TELNET 연결이 준비된 직후의 Windows Telnet 유틸리티.
 - Telnet-Control 사용 제한 1: Telnet-Control 애플리케이션의 연속 네트워크 페이로드의 경우 50 바이트 미만입니다.
 - Telnet-Control 사용 제한 2: Telnet-Control을 위한 한 개의 완벽한 RS232 명령의 경우 26 바이트 미만입니다.
 - Telnet-Control 사용 제한 3: 다음 번 RS232 명령에 대한 최소 지연 시간은 200 (ms)입니다.

추가 정보

호환되는 해상도

타이밍 표

신호 유형	해상도	프레임 속도 (Hz)	VGA	HDMI-1/ HDMI-2	DVI	HDBaseT
PC	640x350	85	✓	✓	✓	✓
	640x400	85	✓	✓	✓	✓
	640x480	59	✓	✓	✓	✓
	640x480	60	✓	✓	✓	✓
	640x480	72	✓	✓	✓	✓
	640x480	75	✓	✓	✓	✓
	640x480	85	✓	✓	✓	✓
	720x400	60	✓	✓	✓	✓
	720x400	85	✓	✓	✓	✓
	768x480	60	✓	✓	✓	✓
	768x480	75	✓	✓	✓	✓
	768x480	85	✓	✓	✓	✓
	800x600	50	✓	✓	✓	✓
	800x600	56	✓	✓	✓	✓
	800x600	60	✓	✓	✓	✓
	800x600	72	✓	✓	✓	✓
	800x600	75	✓	✓	✓	✓
	800x600	85	✓	✓	✓	✓
	800x600	120	✓	✓	✓	✓
	848x480	50	✓	✓	✓	✓
	848x480	60	✓	✓	✓	✓
	848x480	75	✓	✓	✓	✓
	848x480	85	✓	✓	✓	✓
	960x600	50	✓	✓	✓	✓
	960x600	60	✓	✓	✓	✓
	960x600	75	✓	✓	✓	✓
	960x600	85	✓	✓	✓	✓
	1024x768	60	✓	✓	✓	✓
	1024x768	75	✓	✓	✓	✓
	1024x768	85	✓	✓	✓	✓
	1024x768	120	✓	✓	✓	✓
	1064x600	50	✓	✓	✓	✓
	1064x600	60	✓	✓	✓	✓
	1064x600	75	✓	✓	✓	✓
	1064x600	85	✓	✓	✓	✓
	1152x720	50	✓	✓	✓	✓
	1152x720	60	✓	✓	✓	✓
	1152x720	75	✓	✓	✓	✓
	1152x720	85	✓	✓	✓	✓
	1152x864	60	✓	✓	✓	✓
1152x864	70	✓	✓	✓	✓	
1152x864	75	✓	✓	✓	✓	
1152x864	85	✓	✓	✓	✓	
1224x768	50	✓	✓	✓	✓	
1224x768	60	✓	✓	✓	✓	

추가 정보

신호 유형	해상도	프레임 속도 (Hz)	VGA	HDMI-1/ HDMI-2	DVI	HDBaseT
PC	1224x768	85	V	V	V	V
	1280x720	50	V	V	V	V
	1280x720	60	V	V	V	V
	1280x720	75	V	V	V	V
	1280x720	85	V	V	V	V
	1280x720	120	V	V	V	V
	1280x768	60	V	V	V	V
	1280x768	75	V	V	V	V
	1280x768	85	V	V	V	V
	1280x800	50	V	V	V	V
	1280x800	60	V	V	V	V
	1280x800	75	V	V	V	V
	1280x800	85	V	V	V	V
	1280x960	50	V	V	V	V
	1280x960	60	V	V	V	V
	1280x960	75	V	V	V	V
	1280x960	85	V	V	V	V
	1280x1024	50	V	V	V	V
	1280x1024	60	V	V	V	V
	1280x1024	75	V	V	V	V
	1280x1024	85	V	V	V	V
	1356x960	50	—	—	V	—
	1356x960	60	—	—	V	—
	1356x960	75	—	—	V	—
	1356x960	85	—	—	V	—
	1360x768	50	V	V	V	V
	1360x768	60	V	V	V	V
	1360x768	75	V	V	V	V
	1360x768	85	V	V	V	V
	1366x768	60	V	V	V	V
	1400x900	60	V		V	
	1400x1050	50	V	V	V	V
	1400x1050	60	V	V	V	V
	1400x1050	75	V	V	V	V
	1440x900	60	V	V	V	V
	1440x900	75	V	V	V	V
	1600x900	60	V	V	V	V
	1600x1200	50	V	V	V	V
	1600x1200	60	V	V	V	V
	1680x1050	50	V	V	V	V
1680x1050	60	V	V	V	V	
1680x1050	75	V	—	—	—	
1704x960	50	V	V	V	V	
1704x960	60	V	V	V	V	
1704x960	75	V	—	—	—	
1704x960	85	V	—	—	—	
1728x1080	50	V	V	V	V	
1728x1080	60	V	V	V	V	

추가 정보

신호 유형	해상도	프레임 속도 (Hz)	VGA	HDMI-1/ HDMI-2	DVI	HDBaseT
PC	1864x1050	50	V	V	V	V
	1864x1050	60	V	V	V	V
	1864x1050	75	V	—	—	—
	1920X1080	50	V	V	V	V
	1920X1080	60	V	V	V	V
	1920X1200RB	60	V	V	V	V
	1920X1200RB	50	V	V	V	V
SDTV	2128x1200	60	V	—	—	—
	480i	60	V	V	V	V
EDTV	576i	50	V	—	—	—
	480p	60	V	V	V	V
HDTV	576p	50	V	V	V	V
	1080i	25	V	V	V	V
	1080i	29	V	V	V	V
	1080i	30	V	V	V	V
	720p	50	V	V	V	V
	720p	59	V	V	V	V
	720p	60	V	V	V	V
	1080s	23	—	—	V	—
	1080s	24	—	—	V	—
	1080p	23	V	V	V	V
	1080p	24	V	V	V	V
	1080p	25	V	V	V	V
	1080p	29	V	V	V	V
	1080p	30	V	V	V	V
	1080p	50	V	V	V	V
	1080p	59	V	V	V	V
1080p	60	V	V	V	V	
필수 3D	프레임 패킹 1080p	24	—	V	V	V
	프레임 패킹 720p	50	—	V	V	V
	프레임 패킹 720p	60	—	V	V	V
	좌우 분할 1080i	50	—	V	V	V
	좌우 분할 1080i	60	—	V	V	V
	상하 분할 720p	50	—	V	V	V
	상하 분할 720p	60	—	V	V	V
상하 분할 1080p	24	—	V	V	V	
프레임 순차 3D	1024x768	120	—	V	V	V
	1280x720	120	V	V	V	V

참고: "RB"는 "블랭킹 감소"를 의미합니다.

추가 정보

EDID 표

WUXGA / VGA		
지정 타이밍:	기본 타이밍:	세부 타이밍:
720x400 @ 88 Hz	1440x900 @ 75 Hz	1366x768 @ 60 Hz
640x480 @ 60 Hz	1280x800 @ 75 Hz	1920x540 @ 60 Hz
640x480 @ 67 Hz	1280x1024 @ 60 Hz	1920x540 @ 50 Hz
640x480 @ 72 Hz	1360x765 @ 60 Hz	720x480 @ 60 Hz
640x480 @ 75 Hz	1440x900 @ 60 Hz	1360x768 @ 60 Hz
800x600 @ 56 Hz	1400x1050 @ 60 Hz	
800x600 @ 60 Hz	1600x1200 @ 60 Hz	
800x600 @ 72 Hz	1680x1050 @ 60 Hz	
800x600 @ 75 Hz		
832x624 @ 75 Hz		
1024x768 @ 60 Hz		
1024x768 @ 70 Hz		
1024x768 @ 75 Hz		
1280x1024 @ 75 Hz		
1152x870 @ 75 Hz		

WUXGA / DVI-D		
지정 타이밍:	기본 타이밍:	세부 타이밍:
720x400 @ 70 Hz	1024x768 @ 120 Hz	1360x768 @ 60 Hz
720x400 @ 88 Hz	1280x800 @ 75 Hz	1366x768 @ 60 Hz
640x480 @ 60 Hz	1280x1024 @ 60 Hz	1920x540 @ 60 Hz
640x480 @ 67 Hz	1360x765 @ 60 Hz	720x480 @ 60 Hz
640x480 @ 72 Hz		
640x480 @ 75 Hz	1400x1050 @ 60 Hz	
800x600 @ 56 Hz	1600x1200 @ 60 Hz	
800x600 @ 60 Hz	1680x1050 @ 60 Hz	
800x600 @ 72 Hz		
800x600 @ 75 Hz		
832x624 @ 75 Hz		
1024x768 @ 60 Hz		
1024x768 @ 70 Hz		
1024x768 @ 75 Hz		
1280x1024 @ 75 Hz		
1152x870 @ 75 Hz		

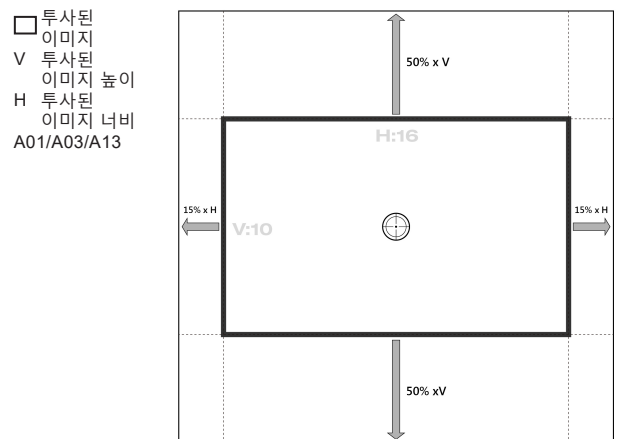
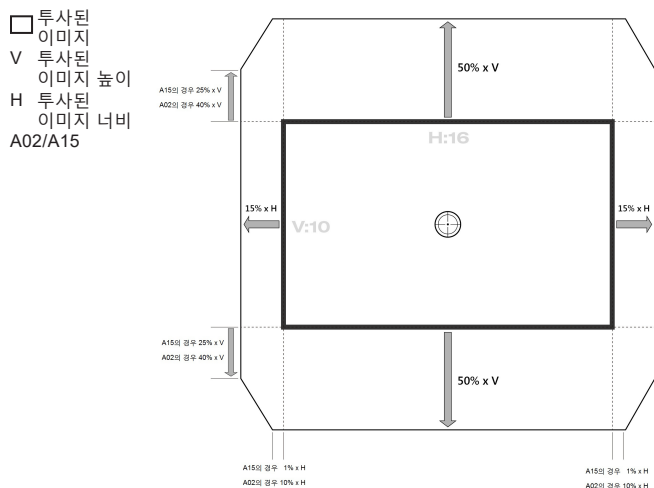
추가 정보

WUXGA / HDMI & HDBaseT		
지정 타이밍:	기본 타이밍:	세부 타이밍:
720x400 @ 70 Hz	1024x768 @ 120 Hz	720x576 @ 50 Hz
720x400 @ 88 Hz	1280x800 @ 75 Hz	1280x720 @ 60 Hz
640x480 @ 60 Hz	1280x1024 @ 60 Hz	1920x540 @ 60 Hz
640x480 @ 67 Hz	1280x720 @ 120 Hz	720x480 @ 60 Hz
640x480 @ 72 Hz		
640x480 @ 75 Hz	1400x1050 @ 60 Hz	
800x600 @ 56 Hz	1600x1200 @ 60 Hz	
800x600 @ 60 Hz	1680x1050 @ 60 Hz	
800x600 @ 72 Hz		
800x600 @ 75 Hz		
832x624 @ 75 Hz		
1024x768 @ 60 Hz		
1024x768 @ 70 Hz		
1024x768 @ 75 Hz		
1280x1024 @ 75 Hz		
1152x870 @ 75 Hz		

추가 정보

이미지 크기 및 투사 거리

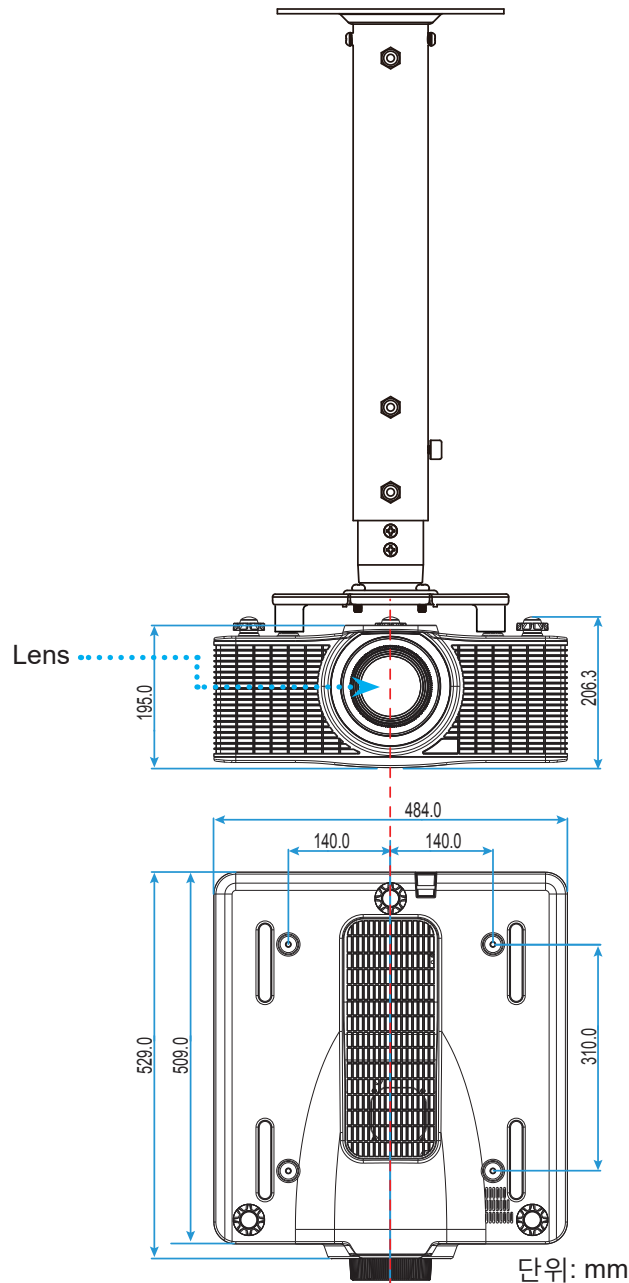
플랫폼		WUXGA (16:10)													
DMD		0.67"													
투사 렌즈	A16	A01	A02	A03	A13	A15									
투사 비율	0.361 (120")	0.95-1.22	1.22-1.53	1.52-2.92	2.90-5.50	0.75-0.95									
줌 비율	N/A	1.28X	1.25X	1.9X	1.9X	1.26X									
투사 거리	0.93~2.65m	1.02~7.88m	1.31~9.89m	1.64~18.87m	3.12~35.54m	0.81-6.14m									
투사 화면 크기		투사 거리(m)													
투사 비율		0.361 (120")	0.95	1.22	1.22	1.53	1.52	2.92	2.9	5.5	0.75	0.95			
대각선 (inch)	높이 (m)	너비 (m)		최소 (m)	최대 (m)	최소 (m)	최대 (m)	최소 (m)	최대 (m)	최소 (m)	최대 (m)	최소 (m)	최대 (m)		
50	0.67	1.08	해당 없음	1.02	1.31	1.31	1.65	1.64	3.14	3.12	5.92	0.81	1.02		
60	0.81	1.29	해당 없음	1.23	1.58	1.58	1.98	1.96	3.77	3.75	7.11	0.97	1.23		
70	0.94	1.51	해당 없음	1.43	1.84	1.84	2.31	2.29	4.40	4.37	8.29	1.13	1.43		
80	1.08	1.72	해당 없음	1.64	2.10	2.10	2.64	2.62	5.03	5.00	9.48	1.29	1.64		
90	1.21	1.94	해당 없음	1.84	2.36	2.36	2.97	2.95	5.66	5.62	10.66	1.45	1.84		
100	1.35	2.15	해당 없음	2.05	2.63	2.63	3.30	3.27	6.29	6.25	11.85	1.62	2.05		
110	1.48	2.37	해당 없음	2.25	2.89	2.89	3.63	3.60	6.92	6.87	13.03	1.78	2.25		
120	1.62	2.58	0.96	2.46	3.15	3.15	3.95	3.93	7.55	7.50	14.22	1.94	2.46		
130	1.75	2.80	1.04	2.66	3.42	3.42	4.28	4.26	8.18	8.12	15.40	2.10	2.66		
140	1.88	3.02	1.11	2.86	3.68	3.68	4.61	4.58	8.81	8.74	16.59	2.26	2.86		
150	2.02	3.23	1.18	3.07	3.94	3.94	4.94	4.91	9.43	9.37	17.77	2.42	3.07		
160	2.15	3.45	1.26	3.27	4.20	4.20	5.27	5.24	10.06	9.99	18.95	2.58	3.27		
170	2.29	3.66	1.33	3.48	4.47	4.47	5.60	5.57	10.69	10.62	20.14	2.75	3.48		
180	2.42	3.88	1.40	3.68	4.73	4.73	5.93	5.89	11.32	11.24	21.32	2.91	3.68		
190	2.56	4.09	1.48	3.89	4.99	4.99	6.26	6.22	11.95	11.87	22.51	3.07	3.89		
200	2.69	4.31	1.55	4.09	5.26	5.26	6.59	6.55	12.58	12.49	23.69	3.23	4.09		
250	3.37	5.38	1.91	5.12	6.57	6.57	8.24	8.18	15.72	15.62	29.62	4.04	5.12		
300	4.04	6.46	2.28	6.14	7.88	7.88	9.89	9.82	18.87	18.74	35.54	4.85	6.14		
350	4.71	7.54	2.65	N/A											



추가 정보

프로젝터 치수 및 천장 마운트 설치

1. 프로젝터 손상을 방지하려면 Optoma 천장 마운트를 사용하십시오.
 2. 타업체의 천장 마운트 키트를 사용하려면 프로젝트에 마운트를 부착하기 위해 사용할 나사가 다음 규격을 충족하는지 확인하십시오.
- 나사 종류: M6 x 4
 - 최소 나사 길이: 20mm



참고: 잘못된 설치로 인한 손상은 보증에서 제외됩니다.



경고:

- 타사의 천장 마운트를 구입하는 경우 반드시 정확한 나사 크기를 사용하십시오. 나사 크기는 마운팅 플레이트의 두께에 따라 다릅니다.
- 천장과 프로젝터 사이에 반드시 최소한 30mm(3cm)의 간격을 두십시오.
- 프로젝터를 열원 가까이에 설치하지 마십시오.

추가 정보

IR 원격 코드



키 범례	키 위치	반복 형식	주소		데이터		설명
			바이트 1	바이트 2	바이트 3	바이트 4	
켜기 (ON)	1	F1	32	CD	02	FD	프로젝터를 켜려는 경우에 누릅니다.
끄기 (OFF)	2	F1	32	CD	2E	D1	프로젝터를 끄려는 경우에 누릅니다.
1	3	F1	32	CD	72	8D	숫자 키패드 숫자 "1"으로 사용합니다.
2	4	F1	32	CD	73	8C	숫자 키패드 숫자 "2"으로 사용합니다.
3	5	F1	32	CD	74	8B	숫자 키패드 숫자 "3"으로 사용합니다.
4	6	F1	32	CD	75	8A	숫자 키패드 숫자 "4"으로 사용합니다.
5	7	F1	32	CD	77	88	숫자 키패드 숫자 "5"으로 사용합니다.
6	8	F1	32	CD	78	87	숫자 키패드 숫자 "6"으로 사용합니다.

추가 정보

키 범례	키 위치	반복 형식	주소		데이터		설명
			바이트 1	바이트 2	바이트 3	바이트 4	
7	9	F1	32	CD	79	86	숫자 키패드 숫자 "7"으로 사용합니다.
8	10	F1	32	CD	80	7F	숫자 키패드 숫자 "8"으로 사용합니다.
9	11	F1	32	CD	81	7E	숫자 키패드 숫자 "9"으로 사용합니다.
Info	12	F1	32	CD	82	7D	소스 이미지 정보를 화면에 표시하려는 경우에 누릅니다.
0	13	F1	32	CD	25	DA	숫자 키패드 숫자 "0"으로 사용합니다.
모드	14	F1	32	CD	05	FA	사전 설정된 디스플레이 모드를 선택하려는 경우에 누릅니다.
자동	15	F1	32	CD	04	FB	프로젝터를 입력 소스와 자동으로 동기화하려는 경우에 누릅니다.
입력	16	F1	32	CD	18	E7	입력 신호를 선택하려는 경우에 누릅니다.
위로(▲)	17	F1	32	CD	0F	F0	항목을 선택하거나 선택한 항목을 조정하려는 경우에 누릅니다.
왼쪽(◀)	18	F1	32	CD	11	EE	항목을 선택하거나 선택한 항목을 조정하려는 경우에 누릅니다.
입력	19	F1	32	CD	14	EB	항목 선택을 확인하려는 경우에 누릅니다.
오른쪽(▶)	20	F1	32	CD	10	EF	항목을 선택하거나 선택한 항목을 조정하려는 경우에 누릅니다.
아래로(▼)	21	F1	32	CD	12	ED	항목을 선택하거나 선택한 항목을 조정하려는 경우에 누릅니다.
Menu	22	F1	32	CD	0E	F1	프로젝터의 OSD 메뉴를 표시하려는 경우에 누릅니다.
종료	23	F1	32	CD	2A	D5	이전 단계로 돌아가거나 최상위 메뉴인 경우 메뉴를 종료하려는 경우에 누릅니다.
감마	24	F1	32	CD	2B	D4	중간 범위 레벨을 조정하려는 경우에 누릅니다.
밝기	25	F1	32	CD	28	D7	이미지 밝기를 조절하려는 경우에 누릅니다.
명암	26	F1	32	CD	29	D6	명암 차이를 조절하려는 경우에 누릅니다.
PIP	27	F1	32	CD	43	BC	PIP/PBP 기능을 켜려는/끄려는 경우에 누릅니다.
렌즈 수평 조정 ◀	28	F1	32	CD	41	BE	이미지 위치를 수평으로 조정하려는 경우에 누릅니다.
렌즈 수평 조정 ▶	29	F1	32	CD	42	BD	
초점 ▲	30	F1	32	CD	86	79	원하는 만큼 이미지 선명도를 개선시키려는 경우에 누릅니다.
렌즈 수직 조정 ▲	31	F1	32	CD	34	CB	이미지 위치를 수직으로 조정하려는 경우에 누릅니다.
렌즈 수직 조정 ▼	32	F1	32	CD	32	CD	이미지 위치를 수직으로 조정하려는 경우에 누릅니다.
초점 ▼	33	F1	32	CD	26	D9	원하는 만큼 이미지 선명도를 개선시키려는 경우에 누릅니다.
키스톤 ◻	34	F1	32	CD	87	78	수직 키스톤을 조정하려는 경우에 누릅니다.
키스톤 ◻	35	F1	32	CD	51	AE	수직 키스톤을 조정하려는 경우에 누릅니다.
줌 ▲	36	F1	32	CD	52	AD	줌을 조정해서 원하는 이미지 크기를 표시하려는 경우에 누릅니다.
키스톤 ◻	37	F1	32	CD	53	AC	수평 키스톤을 조정하려는 경우에 누릅니다.
키스톤 ◻	38	F1	32	CD	54	AB	수평 키스톤을 조정하려는 경우에 누릅니다.
줌 ▼	39	F1	32	CD	55	AA	줌을 조정해서 원하는 이미지 크기를 표시하려는 경우에 누릅니다.
셔터(AV Mute)	40	F1	32	CD	56	A9	화면 영상을 숨기거나 숨기기를 취소하려는 경우에 누릅니다.
핫키	41	F1	32	CD	57	A8	미리 설정한 키를 빠르게 선택하려는 경우 누릅니다.
패턴	42	F1	32	CD	58	A7	테스트 패턴을 화면에 표시하려는 경우에 누릅니다.

추가 정보

문제 해결

프로젝터에 문제가 발생하면 다음 정보를 참조하십시오. 문제가 지속하면 가까운 대리점이나 수리 센터에 문의하십시오.

이미지 문제점

- ❓ *화면에 이미지가 나타나지 않습니다*
 - 모든 케이블과 전원이 "설치" 단원의 설명대로 올바르게 확실하게 연결되어 있는지 확인하십시오.
 - 커넥터의 핀이 구부러지거나 끊어지지 않았는지 확인하십시오.
 - "셔터(AV 소거)" 기능이 켜져 있지 않은지 확인합니다.

- ❓ *이미지가 초점이 안 맞습니다*
 - 이미지가 선명하고 또렷해질 때까지 리모컨에 있는 초점 ▲ 버튼이나 초점 ▼ 버튼을 눌러서 초점을 조정합니다.
 - 프로젝터에서 요구되는 투사 화면 거리를 확인하십시오. (56페이지페이지를 참조하십시오.)

- ❓ *16:10 DVD 타이틀을 표시하면 이미지가 늘어납니다.*
 - 왜상 DVD나 16:10 DVD를 재생하면 프로젝터는 최상의 이미지를 16:10 형식으로 표시합니다.
 - 4:3 형식의 DVD 타이틀을 재생할 때는 프로젝터 OSD에서 형식을 4:3으로 변경하십시오.
 - DVD 플레이어의 디스플레이 형식을 16:10(와이드) 화면비 유형으로 설정하십시오.

- ❓ *이미지가 너무 작거나 큼니다*
 - 리모컨에 있는 확대/축소 ▲ 버튼이나 확대/축소 ▼ 버튼을 눌러서 투사된 이미지의 크기를 줄이거나 늘릴 수 있습니다.
 - 프로젝터를 화면에 더 가깝게 또는 더 멀리 옮기십시오.
 - 프로젝터 패널에서 "메뉴"를 누르고 "화면 > 종횡비"로 이동합니다. 서로 다른 설정을 시도해보십시오.

- ❓ *이미지의 옆 부분이 기울어집니다.*
 - 가능하다면 프로젝터의 위치를 바꾸어 수평으로는 화면 중앙에 오고 수직으로는 화면 아래쪽에 오게 하십시오.
 - OSD에서 "화면 > 기하 보정 > 수직 키스톤 또는 수평 화면보정" 순으로 선택해서 조정합니다.

- ❓ *이미지가 반전됩니다.*
 - 반투명 화면 뒤쪽으로부터 투사할 수 있으려면 OSD에서 "화면 > 후면 투사 > 크기" 순으로 선택해서 이미지를 반전시키십시오.

기타 문제

- ❓ *프로젝터가 모든 컨트롤에 반응하지 않습니다.*
 - 가능하다면 프로젝터를 끈 후 전원 코드를 뽑고 전원을 다시 연결하기 전에 적어도 20초 동안 기다리십시오.

추가 정보

❓ 리모컨이 작동하지 않으면

- 리모컨의 작동 각도가 프로젝터의 IR 수신기에서 ±30°(수평 또는 수직) 범위 내를 가리키는지 확인하십시오.
- 리모컨과 프로젝터 사이에 장애물이 없는지 확인하십시오. 프로젝터로부터 10미터(32.8피트) 이내로 이동하십시오.
- 배터리가 올바르게 삽입되어 있는지 확인하십시오.
- 배터리가 완전히 닳은 경우 교체하십시오.

경고 표시기

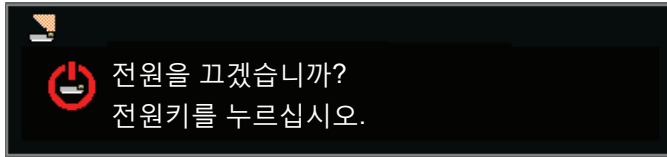
LED 상태 표시등

LED 상태 표시등은 프로젝터의 뒤쪽에 위치합니다. 각 LED에 대한 정의는 다음과 같습니다.

메시지	조명			상태			음소거	
	녹색	주황	적색	녹색	주황	적색	녹색	주황
대기 상태				깜빡임				
전원 켜짐 (예열)					깜빡임			
전원 켜짐 및 레이저 다이오드 켜짐	대기			대기			대기	
전원 꺼짐(냉각)					깜빡임			
AV 소거가 꺼짐 (이미지가 화면에 표시됨)	대기			대기			대기	
AV 소거가 켜짐 (이미지가 검은색으로 표시됨)	대기			대기				대기
프로젝터 통신	대기			깜빡임			대기	
펌웨어 업그레이드				깜빡임	깜빡임			
레이저 다이오드 시간이 만료됨		대기						
장치의 휘도가 처음보다 60% 이상 낮아짐			깜빡임					
오류(과열)						대기		
오류(팬 고장)						깜빡임		

추가 정보

- 전원 끄기:



LAN 제어 설정:

LAN 제어	포트
AMX	9131
Crestron	41794
PJ-Link	4352
Telnet	3023
Http	80

추가 정보

규격

광학적 항목	설명
해상도	기본 해상도: WUXGA (1920x1200) 지원되는 해상도: 최대 WUXGA@60Hz (블랭킹 감소)
Lens	파워 줌/초점 및 전체 렌즈 이동
레이저 다이오드	70W@2.3A / Tc 60°
이미지 크기(대각선)	50~350"
투사 거리	56페이지의 "이미지 크기 및 투사 거리" 표를 참조하십시오.

전기적 항목	설명
입력	HDMI (버전 1.4) (잠금 나사 포함) 1개 DVI-D (디지털 신호만 지원) 1개 VGA IN(D-Sub 15핀) (Computer In 또는 Component) 1개 HDBaseT 1개 3D SYNC IN 1개
출력	VGA Out (VGA 모니터 루프 스루 지원) (Monitor Out) 1개 3D SYNC Out 1개
컨트롤 포트	RS232 (D-sub 9 핀) (PC Control) 1개 Wired In (3.5mm 폰 잭) (Remote In) 1개 A 타입 USB (WiFi 동글용) 1개 미니 USB (LAN 펌웨어 업그레이드 전용) 1개 RJ45 (LAN) 1개 IR 수신기(전면과 상단) 2개
전원 요구사항	AC 100V ~ 240V, 50/60Hz
입력 전류	7.0A

기계적 항목	설명
설치 방향	테이블 톱, 천장 장착, 세로
크기	484(폭) x 509(깊이) x 185(높이) mm(렌즈 미포함/조절식 발 포함/미포함)
중량	17 kg (렌즈 제외)
환경 조건	작동: 5~40°C, 10~85%RH, 비응결

참고: 모든 사양은 사전 통지 없이 변경될 수 있습니다.

Optoma 국제 사무소

서비스 또는 지원에 대해서는 지역 사무소로 연락하십시오.

미국

3178 Laurelview Ct.
Fremont, CA 94538, USA
www.optomausa.com

☎ 888-289-6786
☎ 510-897-8601
✉ services@optoma.com

캐나다

3178 Laurelview Ct.
Fremont, CA 94538, USA
www.optomausa.com

☎ 888-289-6786
☎ 510-897-8601
✉ services@optoma.com

라틴 아메리카

3178 Laurelview Ct.
Fremont, CA 94538, USA
www.optomausa.com

☎ 888-289-6786
☎ 510-897-8601
✉ services@optoma.com

유럽

Unit 1, Network 41, Bourne End Mills
Hemel Hempstead, Herts,
HP1 2UJ, United Kingdom
www.optoma.eu
서비스 전화: +44 (0)1923 691865

☎ +44 (0) 1923 691 800
☎ +44 (0) 1923 691 888
✉ service@tsc-europe.com

Benelux BV

Randstad 22-123
1316 BW Almere
The Netherlands
www.optoma.nl

☎ +31 (0) 36 820 0252
☎ +31 (0) 36 548 9052

프랑스

Bâtiment E
81-83 avenue Edouard Vaillant
92100 Boulogne Billancourt, France

☎ +33 1 41 46 12 20
☎ +33 1 41 46 94 35
✉ savoptoma@optoma.fr

스페인

C/ José Hierro, 36 Of. 1C
28522 Rivas VaciaMadrid,
Spain

☎ +34 91 499 06 06
☎ +34 91 670 08 32

독일

Wiesenstrasse 21 W
D40549 Düsseldorf,
Germany

☎ +49 (0) 211 506 6670
☎ +49 (0) 211 506 66799
✉ info@optoma.de

스칸디나비아

Lerpeveien 25
3040 Drammen
Norway

☎ +47 32 98 89 90
☎ +47 32 98 89 99
✉ info@optoma.no

PO.BOX 9515
3038 Drammen
Norway

대한민국

WOOMI TECH.CO.,LTD.
4F, Minu Bldg.33-14, Kangnam-Ku,
Seoul, 135-815, KOREA
korea.optoma.com

☎ +82+2+34430004
☎ +82+2+34430005

일본

東京都足立区綾瀬3-25-18
株式会社オーエス
コンタクトセンター:0120-380-495

✉ info@os-worldwide.com
www.os-worldwide.com

타이완

12F., No.213, Sec. 3, Beixin Rd.,
Xindian Dist., New Taipei City 231,
Taiwan, R.O.C.
www.optoma.com.tw

☎ +886-2-8911-8600
☎ +886-2-8911-6550
✉ services@optoma.com.tw
asia.optoma.com

홍콩

Unit A, 27/F Dragon Centre,
79 Wing Hong Street,
Cheung Sha Wan,
Kowloon, Hong Kong

☎ +852-2396-8968
☎ +852-2370-1222
www.optoma.com.hk

중국

5F, No. 1205, Kaixuan Rd.,
Changning District
Shanghai, 200052, China

☎ +86-21-62947376
☎ +86-21-62947375
www.optoma.com.cn

