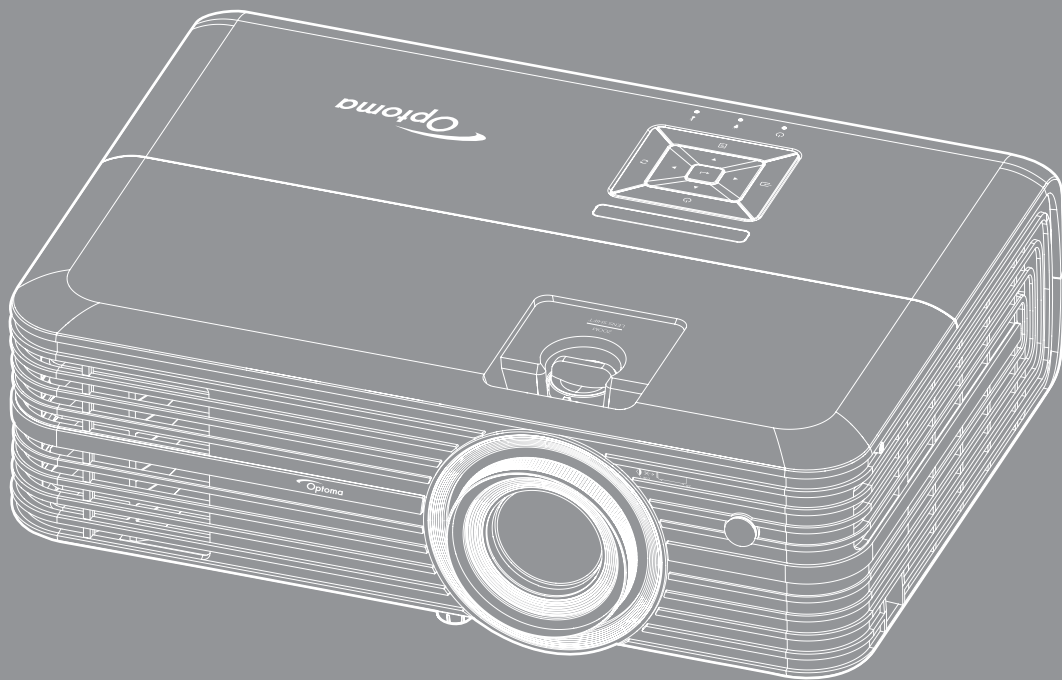


# DLP® 프로젝터



# 목차

<b>안전</b> .....	<b>4</b>
중요 안전 지침 .....	4
3D 시청 관련 안전 정보 .....	5
저작권 .....	6
고지사항 .....	6
상표 인식 .....	6
FCC .....	7
EU 국가에 대한 적합성 선언 .....	7
WEEE .....	7
<b>개요</b> .....	<b>8</b>
내용물 .....	8
표준 부속품 .....	8
별매용 부속품 .....	8
제품 개요 .....	9
연결 .....	10
키패드 .....	11
리모컨 .....	12
<b>설정 및 설치</b> .....	<b>13</b>
프로젝터 설치하기 .....	13
프로젝터에 소스 연결하기 .....	16
투사된 이미지 조정하기 .....	17
리모컨 설치 .....	18
<b>프로젝터 사용법</b> .....	<b>20</b>
프로젝터 전원 켜기/끄기 .....	20
입력 소스 선택하기 .....	22
메뉴 탐색 및 각종 기능 .....	23
OSD 메뉴 트리 .....	24
이미지 설정 메뉴 표시 .....	32
3D 메뉴 표시 .....	35
화면비율 메뉴 표시 .....	35
디지털 줌 메뉴 표시 .....	37
이미지 이동 메뉴 표시 .....	37
오디오 내부 스피커 메뉴 .....	37
오디오 오디오 출력 .....	37
오디오 음소거 메뉴 .....	37
오디오 볼륨 메뉴 .....	37
오디오 오디오 입력 메뉴 .....	37
투사 메뉴 설정 .....	38
램프 설정 메뉴 설정 .....	38
필터 설정 메뉴 설정 .....	38

전원 설정 메뉴 설정.....	38
보안 메뉴 설정.....	39
테스트 패턴 메뉴 설정.....	39
원격 설정 메뉴 설정.....	40
프로젝터 ID 메뉴 설정.....	40
12V 트리거 메뉴.....	40
HDBaseT 제어 메뉴 설정.....	40
옵션 메뉴 설정.....	41
OSD 재설정 설정 메뉴.....	42
네트워크 LAN 메뉴.....	42
네트워크 제어 메뉴.....	43
네트워크 제어 설정 메뉴 설정.....	44
정보 메뉴.....	49



## **유지보수 ..... 50**

램프 교체하기.....	50
먼지 필터 설치 및 청소.....	52

## **추가 정보 ..... 53**

호환되는 해상도.....	53
이미지 크기 및 투사 거리.....	55
프로젝터 치수 및 천장 마운트 설치.....	58
IR 원격 코드.....	60
문제 해결.....	62
경고 표시기.....	64
사양.....	66
Optoma 국제 사무소.....	67

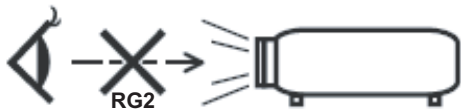
# 안전

	<p>정삼각형 안의 화살촉 모양의 번개 섬광 기호는 제품의 인클로저 내에는 사람에게 감전의 위험을 가져오기에 충분한 크기일 수 있는 차폐되지 않은 "위험 전압"이 있음을 사용자에게 경고하기 위한 것입니다.</p>
	<p>정삼각형 안의 느낌표는 장치에 달려온 문서에는 중요한 작동 및 유지(수리) 지침이 있음을 사용자에게 경고하기 위한 것입니다.</p>

본 사용자 설명서에서 권고하는 모든 경고, 주의 및 유지보수 사항을 따르십시오.

## 중요 안전 지침

- 램프의 수명을 연장하려면 램프를 최소 60초 동안 켜진 상태로 유지하고 강제로 끄지 마십시오.



- RG2 광선을 똑바로 쳐다보지 마십시오.  
밝은 광원에서와 마찬가지로 RG2 IEC 62471-5:2015의 직사 광선을 똑바로 쳐다보지 마십시오.
- 통풍구를 막지 마십시오. 프로젝터의 신뢰할 수 있는 작동을 보장하고 과열로부터 보호하려면 프로젝터의 통기를 방해하지 않는 장소에 프로젝터를 설치할 것을 권장합니다. 예를 들어 프로젝터를 사람이 많은 커피 테이블, 소파, 침대 등에 놓지 마십시오. 프로젝터를 책장 또는 공기 흐름이 제한된 캐비닛과 같은 함체에 놓지 마십시오.
- 화재나 감전 의 위험을 줄이려면 프로젝터를 비나 물기에 노출하지 마십시오. 열을 배출하는 라디에이터, 난방기, 스토브 또는 증폭기를 포함한 기타 장치와 같은 열원 근처에 설치하지 마십시오.
- 물체 또는 액체가 프로젝터에 들어가게 하지 마십시오. 위험한 전압 접점을 건드려 부품을 단락시켜 화재 또는 감전을 일으킬 수 있습니다.
- 다음 상태에서 사용하지 마십시오.
  - 매우 뜨겁거나 차거나 습한 환경.
    - (i) 주변의 실내 온도가 5 ~ 40°C를 유지해야 합니다
    - (ii) 상대 습도는 10% ~ 85%입니다
  - 먼지가 많을 수 있는 곳.
  - 강한 자기장을 발생시키는 기계 근처에서 사용하지 마십시오.
  - 직사광선을 받는 곳.
- 인화성 가스나 폭발성 가스가 있을 수 있는 환경에서 프로젝터를 사용하지 마십시오. 사용하는 중에는 프로젝터의 램프가 매우 뜨거워지므로 가스가 점화되어 화재가 발생할 수 있습니다.
- 물리적으로 손상되거나 남용될 경우 장치를 사용하지 마십시오. 다음의 경우 외관 손상 및 남용이 발생할 수 있습니다(다음은 발생 가능한 문제 중 일부임):
  - 장치를 떨어뜨린 경우.
  - 전원 공급 코드나 플러그가 손상된 경우.
  - 액체가 프로젝터에 흘러 들어간 경우.
  - 프로젝터가 비나 물기에 노출된 경우.
  - 물체가 떨어져서 프로젝터 안에 들어가거나 프로젝터 내부의 부품이 풀린 경우.
- 프로젝터를 불안정한 표면에 올려놓지 마십시오. 프로젝터가 떨어져서 부상을 입거나 기기가 손상될 수 있습니다.
- 프로젝터가 작동하고 있을 때 기기에서 나오는 빛을 차단하지 마십시오. 이 빛으로 인해 물체가 뜨거워져서 녹거나 화상을 입거나 화재가 발생할 수 있습니다.



- 프로젝터를 열거나 분해하지 마십시오. 감전의 원인이 될 수 있습니다.
- 프로젝터를 직접 수리하려고 하지 마십시오. 커버를 열거나 제거하면 위험한 전압이나 기타 위험에 노출될 수 있습니다. Optoma에 전화로 문의한 다음에 장치를 보내 수리를 맡기십시오.
- 안전 관련 표시에 대해서는 프로젝터 인클로저를 참조하십시오.
- 장치는 적합한 수리 기사에 의해서만 수리되어야 합니다.
- 제조업체가 지정한 부착물/부속품만 사용하십시오.
- 프로젝터가 작동하고 있을 때 프로젝터 렌즈를 똑바로 들여다보지 마십시오. 밝은 빛이 눈을 손상시킬 수 있습니다.
- 램프를 교체할 때는 장치가 식을 때까지 기다리십시오. 50-51페이지에 나와 있는 지침을 따르십시오.
- 본 프로젝터는 램프 자체의 수명을 감지합니다. 경고 메시지가 나타나면 꼭 램프를 교체하십시오.
- 램프 모듈을 교체한 후에는 OSD의 "설정 램프 설정" 메뉴에서 "램프 재설정" 기능을 다시 설정하십시오.
- 프로젝터를 끌 때는 전원을 차단하기 전에 냉각 주기가 끝날 수 있도록 하십시오. 프로젝터가 식을 때까지 90초 정도 기다리십시오.
- 램프의 수명이 다해가면 화면에 "램프 수명 초과." 메시지가 나타납니다. 지역 판매점이나 서비스 센터에 연락하여 최대한 빨리 램프를 교체하십시오.
- 장치를 끄고 전원 플러그를 AC 콘센트에서 뽑고 나서 제품을 청소하십시오.
- 디스플레이 함체를 닦을 때는 부드럽고 건조한 헝겊에 중성 세제를 묻혀 닦으십시오. 장치를 닦을 때 연마성 세제, 왁스 또는 용매를 사용하지 마십시오.
- 제품을 장시간 사용하지 않을 때에는 AC 콘센트에서 전원 플러그를 뽑아 두십시오.

**참고:** 램프의 수명이 다하면 램프 모듈을 교체하기 전까지 프로젝터는 다시 켜지지 않습니다. 램프를 교체하려면 50-51페이지의 "램프 교체하기" 단원에 있는 절차를 따르십시오.

- 진동이나 충격이 생길 수 있는 장소에 프로젝터를 설치하지 마십시오.
- 맨손으로 렌즈를 만지지 마십시오.
- 기기를 보관하기 전에 리모컨에서 배터리를 제거하십시오. 배터리가 리모컨에 장기간 들어있을 경우 배터리액이 새 수 있습니다.
- 기름 연기나 담배 연기가 있는 장소에서 프로젝터를 사용하거나 보관하지 마십시오. 그럴 경우 프로젝터의 성능에 영향을 미칠 수 있습니다.
- 올바른 방향에 따라 프로젝터를 설치하십시오. 기준에 맞지 않게 설치할 경우 프로젝터 성능에 영향을 미칠 수 있습니다.
- 멀티탭과 서지 보호기를 사용하십시오. 정전이나 전압 저하가 발생하면 장치를 망가뜨릴 수 있기 때문입니다.

## 3D 시청 관련 안전 정보

성인이나 어린이가 3D 기능을 사용하기 전에 모든 경고 및 주의 권장사항을 준수하십시오.

### 경고

어린이와 청소년은 3D로 시청하는 것과 관련된 건강 문제에 더 많이 노출되며 영상을 볼 때 엄격한 감독을 받아야 합니다.

### 광과민성 발작 경고 및 기타 건강 위험

- 일부 시청자는 특정 프로젝터 영상 또는 비디오 게임에 들어 있는 특정한 깜박이는 이미지 또는 빛에 노출될 때 간질성 발작을 보일 수 있습니다. 간질 또는 발작 증상이 있거나 간질 또는 발작의 가족력이 있을 경우 3D 기능을 사용하기 전에 의사와 상담하십시오.
- 간질 또는 발작의 개인 병력 또는 가족력이 없는 사람들도 광과민성 간질성 발작을 일으킬 수 있는 비진단 상태를 갖고 있을 수 있습니다.
- 임신부, 노인, 중요 질병 보유자, 불면증 환자 또는 알코올 중독자는 이 장치의 3D 기능을 이용하지 않아야 합니다.

- 다음 증상 가운데 하나를 경험할 경우, 3D 영상 시청을 즉시 중지하고 의사와 상담하십시오: (1) 좌우흔동, (2) 어지러움증, (3) 현기증, (4) 안구 경련 또는 근육 경련, (5) 정신 착란, (6) 메스꺼움, (7) 의식 상실, (8) 경기, (9) 경련 및/또는 (10) 방향감장애. 어린이와 청소년은 이러한 증상을 겪을 가능성이 성인보다 더 높습니다. 부모는 자녀를 관찰하고 이러한 증상들을 겪는지 물어봐야 합니다.
- 또한 3D 프로젝터를 시청하면 멀미, 지각 장애, 방향감장애, 안구 피로, 자세 불안정을 유발할 수 있습니다. 사용자는 자주 휴식을 취해 이러한 효과들이 발생할 가능성을 줄여야 합니다. 눈이 피로하거나 건조한 경우 또는 위의 증상들 가운데 어느 하나라도 나타날 경우 즉시 이 장치를 끄고 해당 증상들이 가라앉은 후 최소 30분 동안 이 장치를 재사용하지 마십시오.
- 장시간 동안 스크린에 너무 가까이 앉아 3D 프로젝터를 시청하면 시력이 손상될 수 있습니다. 이상적인 시청 거리는 스크린 높이의 최소 세 배입니다. 시청자의 눈과 스크린이 수평이 되게 하는 것이 좋습니다.
- 장시간 동안 3D 안경을 쓰고 3D 프로젝터를 시청하면 두통 또는 피로가 발생할 수 있습니다. 두통, 피로 또는 현기증을 느낄 경우 3D 프로젝터 시청을 중지하고 휴식을 취하십시오.
- 3D 안경을 3D 프로젝터 시청 이외의 목적으로 사용하지 마십시오.
- 다른 목적으로(일반 안경, 선글래스, 보안경 등의 목적으로) 3D 안경을 착용하면 상해를 입고 시력이 약해질 수 있습니다.
- 일부 시청자의 경우 3D 프로젝터를 시청하면 방향감을 상실할 수 있습니다. 따라서 3D 프로젝터를 개방형 계단통, 케이블, 발코니 또는 전복되거나 부딪치거나 부딪쳐서 넘어지거나 파손되거나 넘어질 수 있는 다른 물체와 가까운 곳에 놓지 마십시오.

## 저작권

이 발행물은 모든 사진, 도해 및 소프트웨어를 포함해서 국제 저작권 법의 보호를 받으며 모든 권한이 보유됩니다. 이 설명서나 여기에 포함되어 있는 어떠한 자료도 저자의 서면 동의 없이 복제해서는 안됩니다.

© 저작권 2018

## 고지사항

이 문서에 들어있는 정보는 사전 통지 없이 변경될 수 있습니다. 제조업체는 이 문서의 내용과 관련해서 특히 상업성이나 특정 목적에의 적합성에 대한 묵시적 보증을 포함해서 어떠한 진술 또는 보증을 하지 않습니다. 제조업체는 이 발행물을 개정하거나 이 문서의 내용을 때때로 변경할 권한을 보유하며 제조업체에게는 이러한 개정 또는 변경 내용을 알릴 의무가 없습니다.

## 상표 인식

Kensington은 ACCO Brand Corporation의 미국 등록상표로서, 세계 전역에 걸친 그밖의 국가에서 출원 계류 중입니다.

HDMI, HDMI 로고 및 고선명 멀티미디어 인터페이스는 미국 및 기타 국가에 있는 HDMI Licensing LLC의 상표 또는 등록 상표입니다.

DLP®, DLP Link 및 DLP 로고는 Texas Instruments의 등록상표이며 BrilliantColor™는 Texas Instruments의 상표입니다.

MHL, Mobile High-Definition Link 및 MHL 로고는 MHL Licensing, LLC.의 상표 또는 등록 상표입니다.

이 설명서에서 언급된 그밖의 다른 제품 이름은 해당 소유자의 재산입니다.

## FCC

이 장치는 FCC 규약 15부에 의거하여 시험을 통해 클래스 B 디지털 장치의 기준을 준수하는 것으로 밝혀졌습니다. 이 기준은 주거용 건물에서 유해 간섭에 대한 적절한 보호를 제공하기 위한 기준입니다. 이 장치는 무선 주파수 에너지를 생성하고, 사용하고, 또한 방사할 수 있으며, 지침에 따라 설치 및 사용되지 않을 경우 무선 통신에 대한 유해 간섭을 유발할 수 있습니다.

그러나 특정 설치 장소에서 간섭이 발생하지 않는다는 보장은 없습니다. 이 장치가 라디오 수신 또는 TV 수신에 대한 유해 간섭을 유발하는 경우(유해 간섭 유발 여부는 이 장치를 껐다 켜서 확인할 수 있음) 사용자는 다음 조치들 가운데 하나 또는 그 이상을 이용하여 간섭을 제거해야 합니다.

- 수신 안테나의 방향을 바꾸거나 다른 곳에 설치하십시오.
- 장치와 수신기 사이의 간격을 띄우십시오.
- 수신기가 연결되어 있는 회로가 아닌 다른 회로의 콘센트에 장치를 연결하십시오.
- 판매점이나 숙련된 라디오/TV 기술자에게 도움을 요청하십시오.

### 알림: 차폐 케이블

컴퓨터 장치에 연결할 때는 항상 차폐 케이블을 사용하여 연결하여 FCC 규정을 준수해야 합니다.

### 주의

제조업체가 명시적으로 승인하지 않은 변경이나 수정을 할 경우, 미국 연방통신위원회가 부여한 사용자의 이 프로젝터 사용 권리가 무효화될 수 있습니다.

### 작동 조건

이 장치는 FCC 규약 15부를 준수합니다. 다음 두 가지 조건에 따라 조작합니다:

1. 이 장치가 유해 간섭을 일으키지 않을 수 있는 경우.
2. 본 장치는 원치 않는 작동을 일으킬 수 있는 간섭을 포함하여 수신된 어떠한 간섭도 수용해야 합니다.

### 알림: 캐나다 사용자의 경우

본 클래스 B 디지털 장치는 캐나다 ICES-003을 준수합니다.

Remarque à l'intention des utilisateurs canadiens

Cet appareil numérique de la classe B est conforme à la norme NMB-003 du Canada.

## EU 국가에 대한 적합성 선언

- EMC 지침 2014/30/EC (수정사항 포함)
- 저전압 지침 2014/35/EC
- R & TTE 지침 1999/5/EC (제품에 RF 기능이 있을 경우)

## WEEE



### 폐기 처분 지침

폐기 시 본 전자 장치를 쓰레기통에 던지지 마십시오. 오염을 최소화하고 최대한 환경을 보호하려면 본 장치를 재활용하십시오.

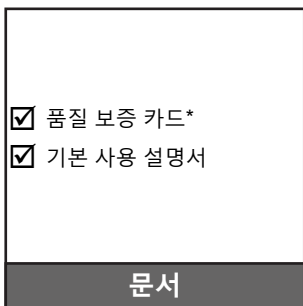
# 개요

## 내용물

주의해서 포장을 푼 다음 아래 열거된 기본 액세서리 품목이 들어있는지 확인하십시오. 옵션 액세서리 중 일부 품목은 모델, 사양 및 구매한 지역에 따라 제공되지 않을 수도 있습니다. 구매한 대리점에 확인하십시오. 일부 액세서리의 경우 지역별로 차이가 날 수 있습니다.

보증 카드는 일부 특정 지역에만 제공됩니다. 자세한 내용은 제품을 구입한 대리점에 문의하십시오.

## 표준 부속품



### 참고:

- 리모컨이 배터리와 함께 배송됩니다.
- \* 유럽 보증 정보는 [www.optoma.com](http://www.optoma.com)을 참조하십시오.

## 별매용 부속품

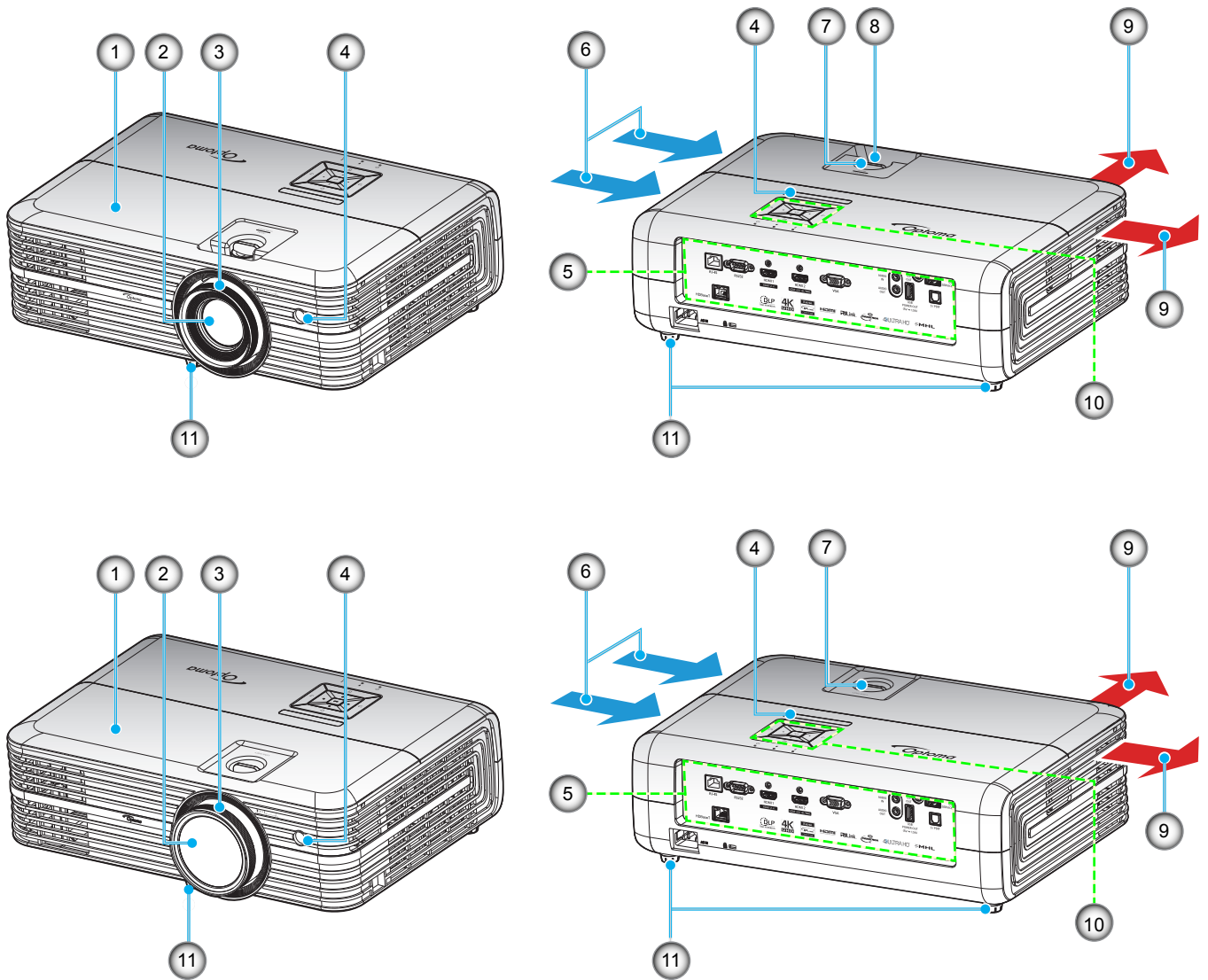


### 참고:

- 별매용 부속품은 모델, 규격 및 지역에 따라 다릅니다.
- Optoma는 인증 받은 프리미엄급 HDMI 케이블을 사용할 것을 권장합니다.
- Optoma는 길이가 5m를 넘지 않는 프리미엄급 HDMI 케이블에 대해서만 작동 안정성을 보장합니다.

# 개요

## 제품 개요



근거리 렌즈 모델의 경우

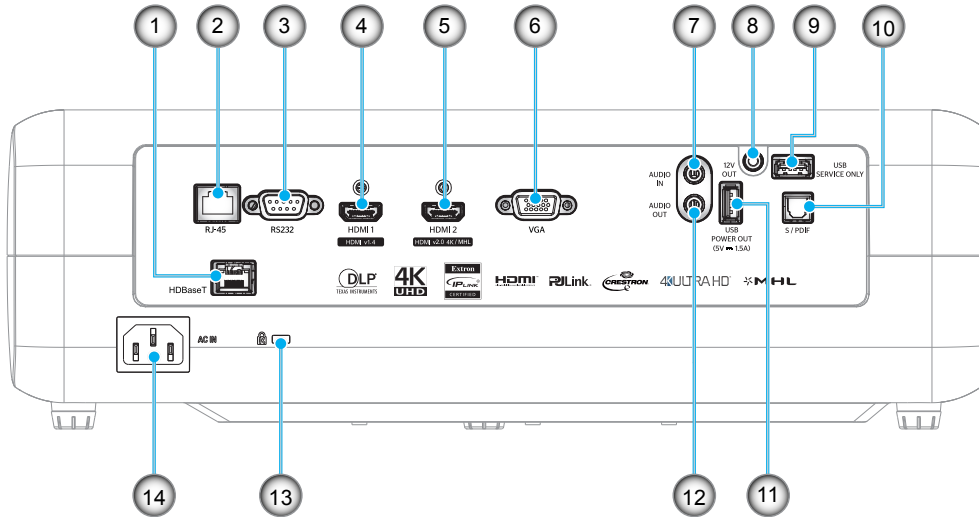
### 참고:

- 프로젝터의 흡배기 통풍구를 막지 마십시오.
- 밀폐된 공간에서 프로젝터를 작동할 때는 흡배기 통풍구 주변에 최소 30 cm의 간격을 두십시오.

번호	항목	번호	항목
1.	상부 커버	7.	렌즈 이동 다이얼
2.	렌즈	8.	줌 레버
3.	초점 링	9.	통기구(배기)
4.	IR리시버	10.	키패드
5.	입력/출력	11.	기울기 조절 다리
6.	통기구(흡기)		

# 개요

## 연결

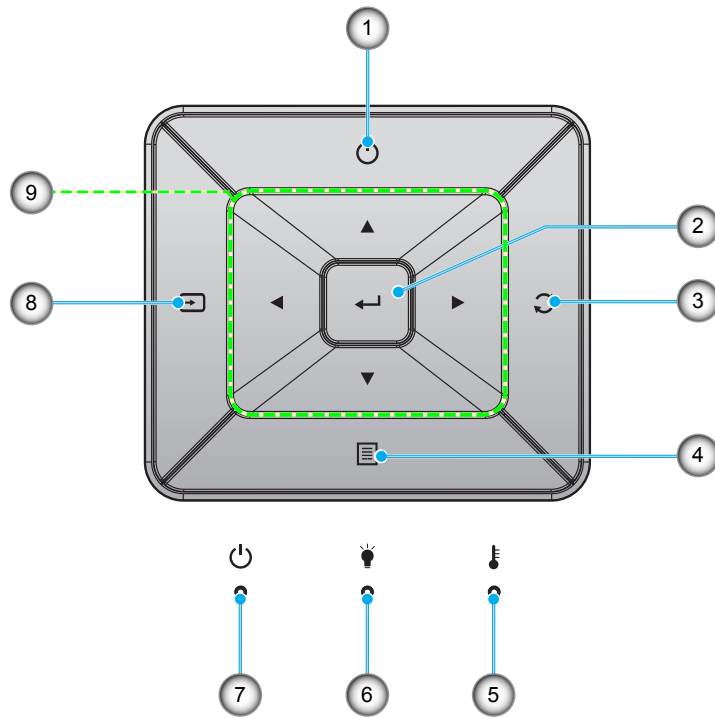


번호	항목	번호	항목
1.	HDBaseT 커넥터*	8.	12V 출력 커넥터
2.	RJ-45 커넥터	9.	서비스 커넥터
3.	RS232 커넥터	10.	S/PDIF 커넥터
4.	HDMI 1 커넥터	11.	USB 전원 출력(5V---1.5A)
5.	HDMI 2 / MHL 커넥터	12.	오디오 출력 커넥터
6.	VGA 커넥터	13.	Kensington™ 잠금 포트
7.	오디오 입력 커넥터	14.	전원 소켓

**참고:** (\*) HDBaseT가 있는 모델만 해당됩니다.

# 개요

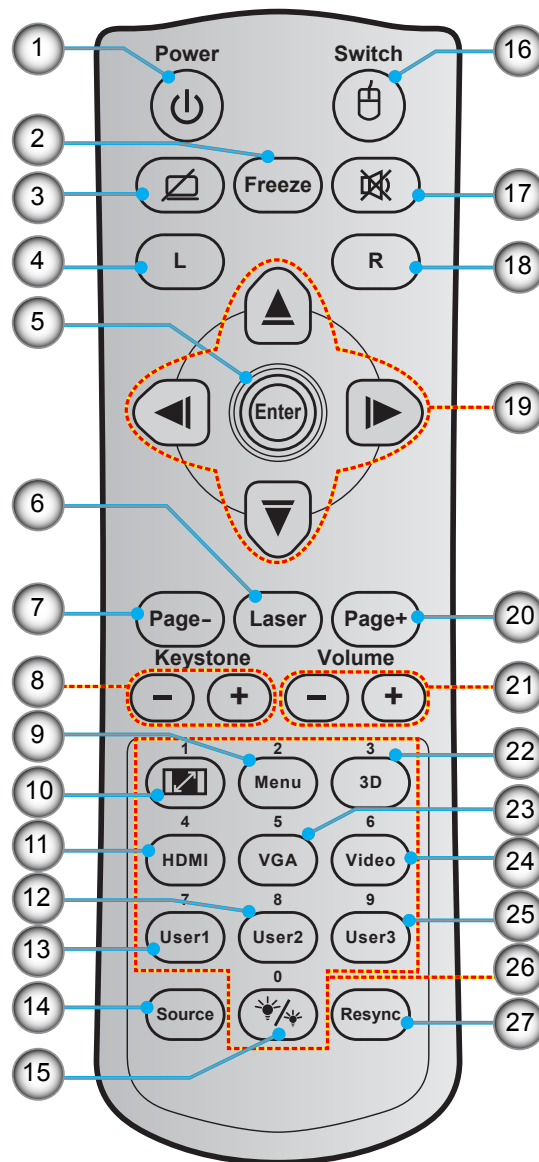
## 키패드



번호	항목	번호	항목
1.	전원 소비량	6.	램프 LED
2.	엔터	7.	켜기/대기 LED
3.	재동기	8.	소스
4.	메뉴	9.	4 방향 선택 키
5.	온도 LED		

# 개요

## 리모컨



번호	항목
1.	전원 켜기/끄기
2.	화면 정지
3.	디스플레이 공백/오디오 음소거
4.	마우스 왼쪽 버튼 클릭
5.	엔터
6.	레이저
7.	페이지 -
8.	키스톤 - / +
9.	메뉴
10.	화면비율

번호	항목
11.	HDMI
12.	사용자 2
13.	사용자 1
14.	소스
15.	밝기 모드
16.	마우스 켜기/끄기
17.	음소거
18.	마우스 오른쪽 버튼 클릭
19.	4 방향 선택 키
20.	페이지 +

번호	항목
21.	볼륨 - / +
22.	3D 메뉴 켜기/끄기
23.	VGA
24.	비디오
25.	사용자 3
26.	숫자 키패드(0-9)
27.	재동기화

**참고:** 일부 키에는 이러한 기능들을 지원하지 않는 모델을 위한 기능이 없을 수 있습니다.

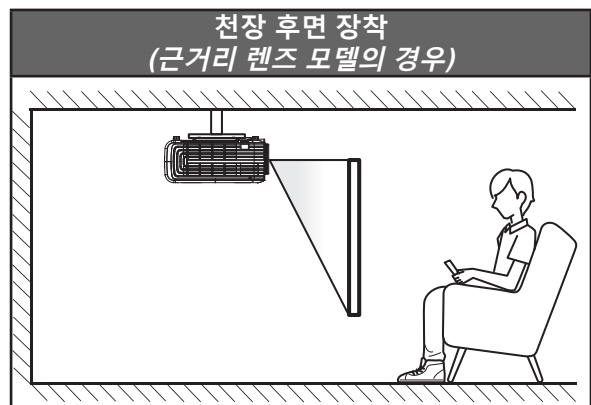
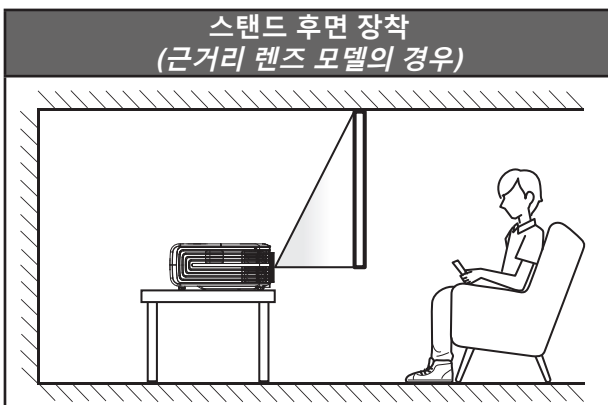
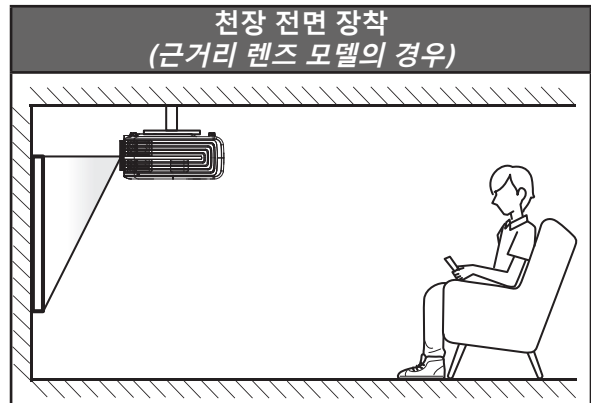
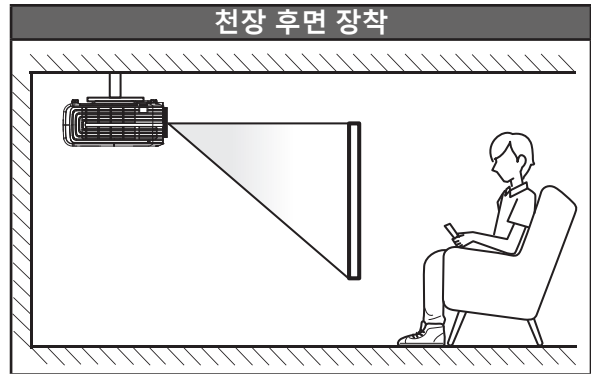
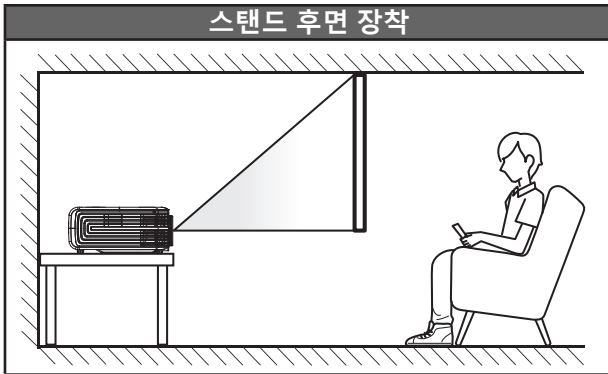
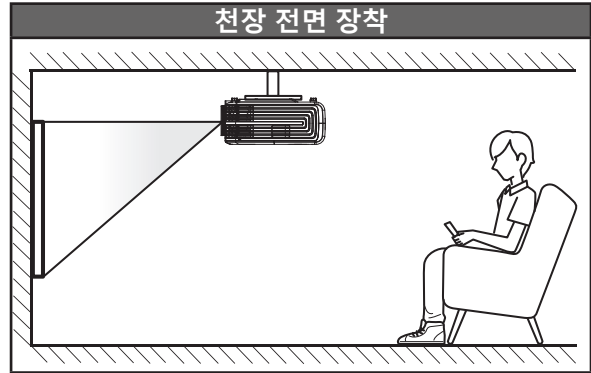
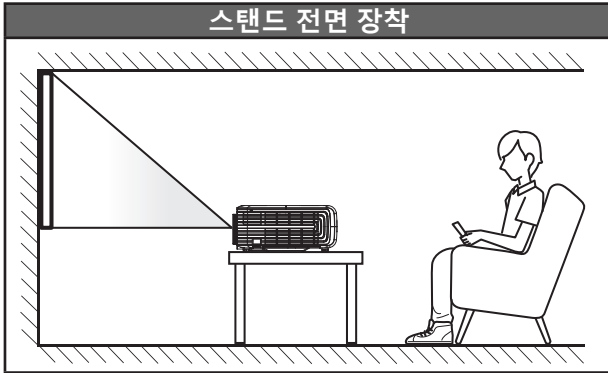


# 설정 및 설치

## 프로젝터 설치하기

이 프로젝터는 위치 4개 중 하나에 설치하도록 설계되었습니다.

공간의 레이아웃이나 개인의 선호에 따라 설치 위치를 선택할 수 있습니다. 화면의 크기나 위치, 적합한 전원 콘센트의 위치뿐 아니라 프로젝터와 나머지 장비 사이의 간격까지 고려해야 합니다.



# 설정 및 설치

프로젝터는 표면에 평평하게 놓이고 화면과 90도/수직을 이루도록 배치해야 합니다.

- 지정된 화면 크기에 맞게 프로젝터의 위치를 정하는 방법은 55 ~ 57페이지의 간격 표를 참조하십시오.
- 지정된 간격에 맞게 화면 크기를 정하는 방법은 55 ~ 57페이지의 간격 표를 참조하십시오.

**참고:** 프로젝터와 화면의 간격이 멀수록 투사되는 영상의 크기가 커지고 이에 비례해서 수직 오프셋도 커집니다.

## 중요 사항!

테이블탑 또는 천장 장착과 다른 방향으로 프로젝터를 작동하지 마십시오. 프로젝터를 수평을 유지해야 하고, 앞뒤 또는 좌우로 기울어져서는 안 됩니다. 다른 방향으로 사용할 경우 보증이 무효화되며, 프로젝터 램프 또는 프로젝터 자체의 수명이 단축될 수 있습니다. 비표준 설치에 대한 조언을 Optoma에 문의하십시오.

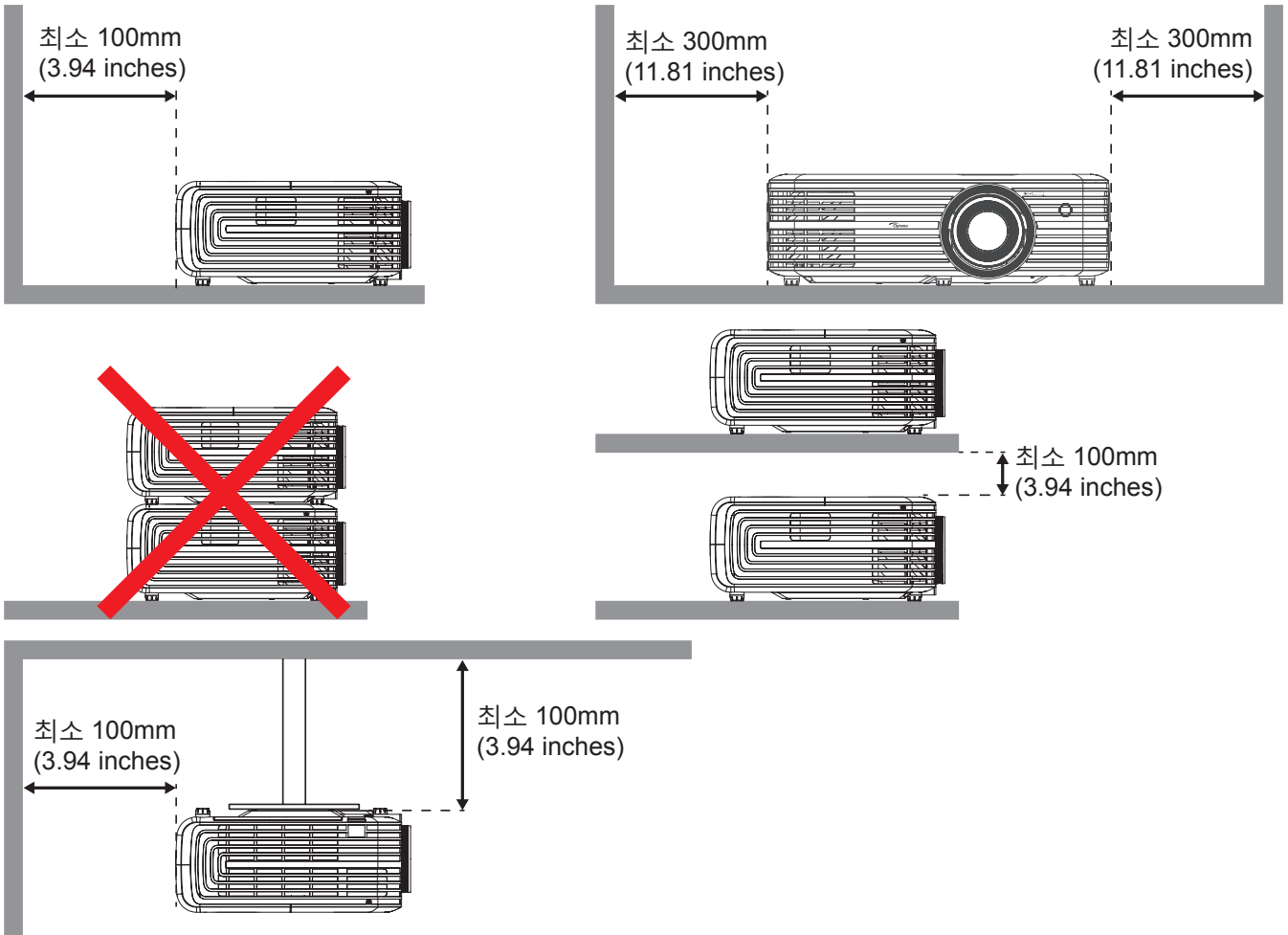
# 설정 및 설치

## 프로젝터 설치 참고사항

- 프로젝터를 수평 방향으로 놓으십시오.  
**프로젝터의 기울기 각도는 15도를 넘어서는 안되고 탁상 및 천장 장착 외의 방법으로 프로젝터를 설치해서는 안되며, 이를 준수하지 않을 경우 램프 수명이 급격히 단축될 수 있습니다.**



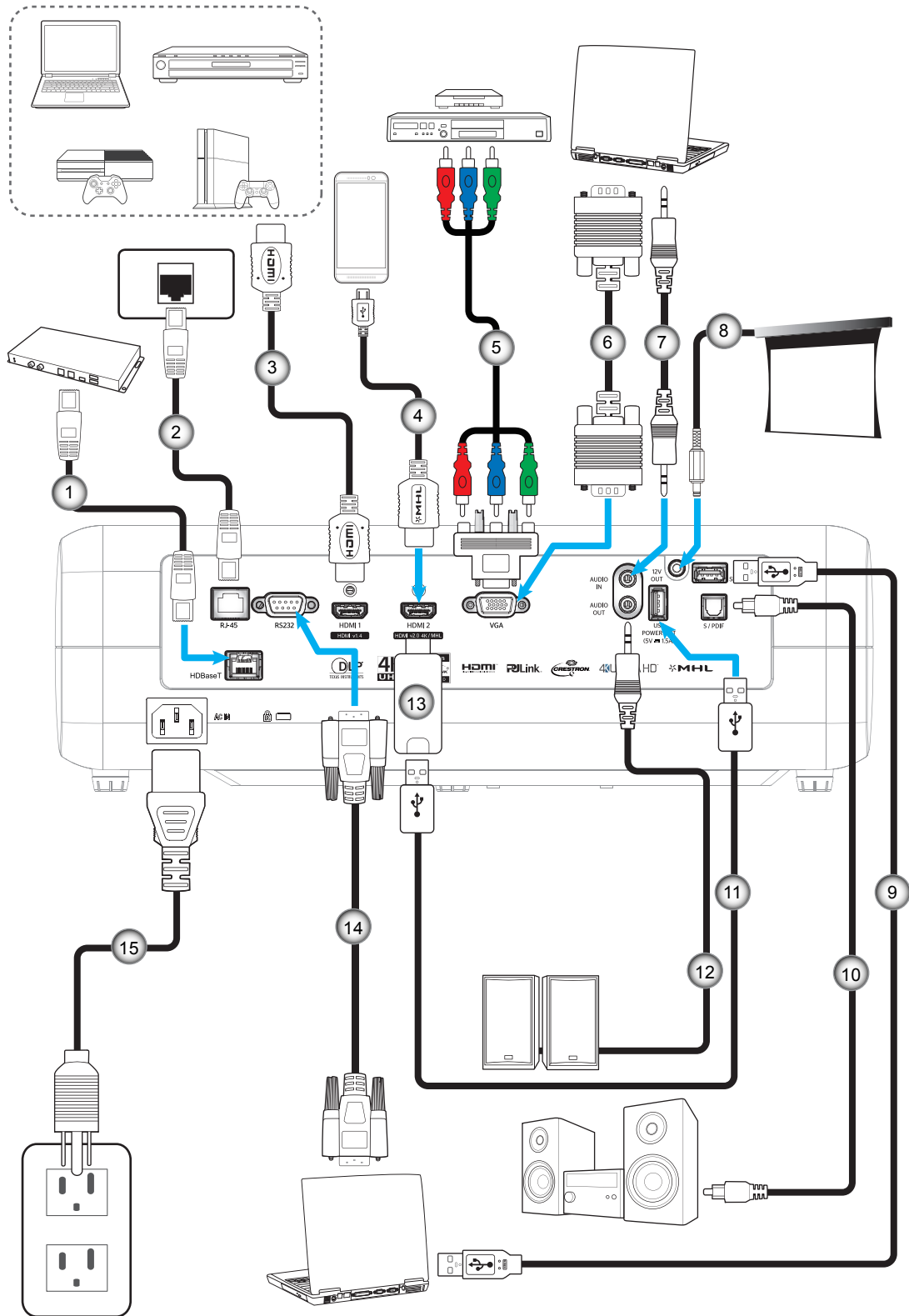
- 배기구 주변에 30cm 이상의 공간을 남겨 두십시오.



- 흡기구로 배기구에서 배출된 뜨거운 공기가 유입되지 않도록 유의하십시오.
- 밀폐된 공간에서 프로젝터를 작동할 때는 인클로저 내부의 주변 기온이 프로젝터가 가동하는 동안의 작동 온도를 초과하거나 배기구와 흡기구가 막혀 있으면 안됩니다.
- 프로젝터에 배기구에서 배출된 뜨거운 공기가 도로 유입되지 않도록 하려면 모든 인클로저가 열 평가를 통해 인증 받은 제품이어야 합니다. 배출 공기가 재순환될 경우 인클로저 온도가 허용되는 작동 범위 내에 있더라도 장치가 꺼지는 원인이 될 수 있습니다.

# 설정 및 설치

## 프로젝터에 소스 연결하기



번호	항목	번호	항목	번호	항목	번호	항목
1.	RJ-45 케이블 (Cat5 케이블)	5.	RCA 컴포넌트 케이블	9.	USB 케이블	13.	HDMI 동글
2.	RJ-45 케이블	6.	VGA 입력 케이블	10.	S/PDIF 출력 케이블	14.	RS232 케이블
3.	HDMI 케이블	7.	오디오 입력 케이블	11.	USB 전원 케이블	15.	전원 코드
4.	MHL 케이블	8.	12V DC 잭	12.	오디오 출력 케이블		

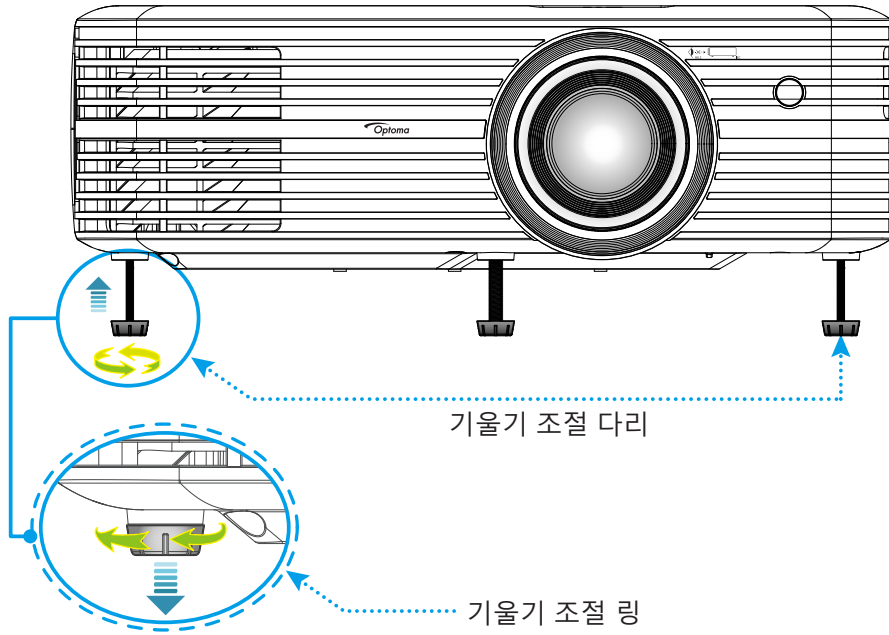
# 설정 및 설치

## 투사된 이미지 조정하기

### 이미지 높이

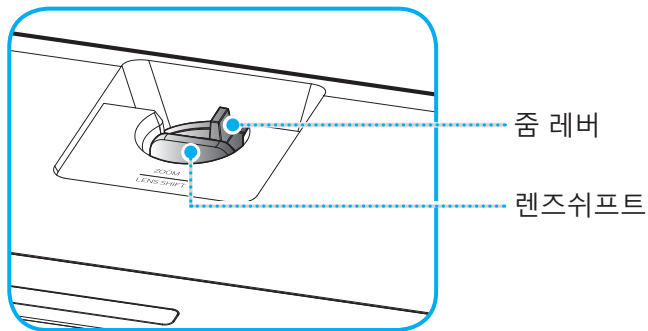
프로젝터는 이미지 높이를 조정하기 위한 높낮이 조절 다리를 갖추고 있습니다.

1. 프로젝터 아래쪽에서 수정할 조절 다리를 찾습니다.
2. 조절 링을 시계방향이나 시계 반대방향으로 돌리면 프로젝터의 높이를 높이거나 낮출 수 있습니다.



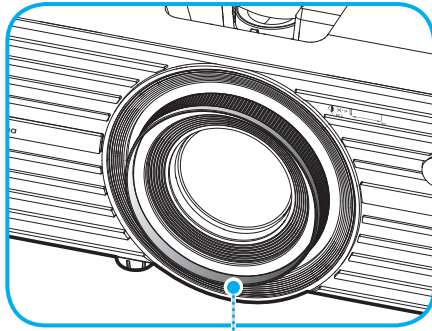
### 줌, 렌즈 이동, 초점

- 이미지 크기 및 위치를 조정하려면 다음을 수행하십시오.
  - a. 이미지 크기를 조정하려면 줌 레버를 시계 방향이나 시계 반대 방향으로 돌려서 투사된 이미지의 크기가 확대하거나 축소하면 됩니다.
  - b. 이미지 위치를 조정하려면 렌즈 이동 다이얼을 시계 방향이나 시계 반대 방향으로 돌려서 투사된 이미지의 위치를 수직으로 조정하면 됩니다.

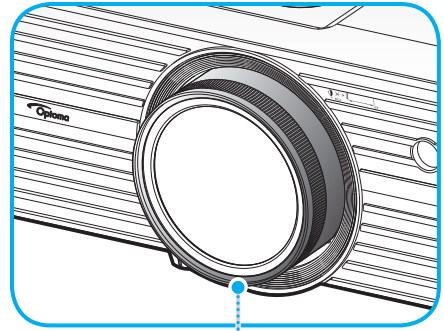


# 설정 및 설치

- 초점을 조정하려면 이미지가 선명하고 또렷하게 보일 때까지 초점 링을 시계 방향이나 시계 반대 방향으로 돌리면 됩니다.



초점 링



초점 링

근거리 렌즈 모델의 경우

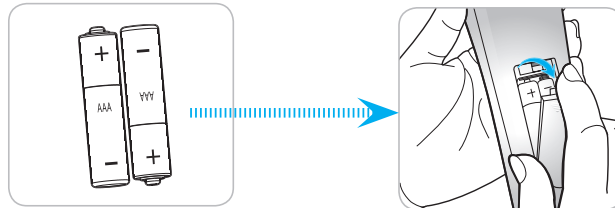
**참고:** 프로젝터가 1.3m ~ 9.3m 또는 0.5m ~ 5.2m 거리에서 초점을 맞추게 됩니다 (단거리 렌즈 모델의 경우).

## 리모컨 설치

### 배터리 설치하기/교체하기

두 개의 AAA 배터리가 리모컨에 제공됩니다.

1. 리모컨 뒷면에 있는 배터리 커버를 제거합니다.
2. 그림과 같이 AAA 배터리를 배터리함에 끼웁니다.
3. 리모컨에 커버를 도로 씩웁니다.



**참고:** 반드시 동일하거나 상응하는 유형의 배터리를 사용하십시오.

### 주의

배터리를 부적절하게 사용하면 화학물질 누출 또는 폭발이 발생할 수 있습니다. 반드시 아래의 지침을 따르십시오.

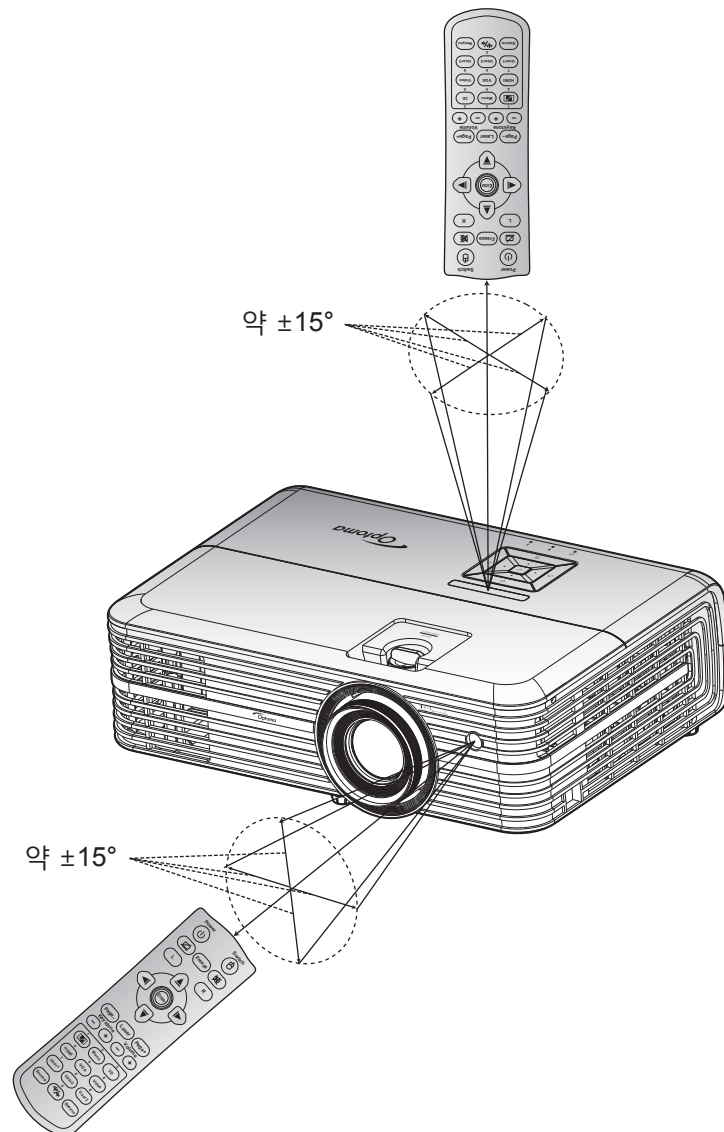
- 서로 다른 종류의 배터리를 함께 사용하지 마십시오. 배터리 종류마다 특성이 다릅니다.
- 사용한 배터리와 새 배터리를 함께 사용하지 마십시오. 사용한 배터리와 새 배터리를 함께 사용하면 새 배터리의 수명이 줄어들 수 있거나 사용한 배터리에서 화학물질이 누출될 수 있습니다.
- 배터리가 다 닳으면 곧바로 제거하십시오. 배터리에서 누출되는 화학물질이 피부와 접촉하면 발진이 발생할 수 있습니다. 화학물질 누출을 발견할 경우, 천으로 깨끗이 닦으십시오.
- 이 제품과 함께 제공되는 배터리의 기대 수명은 보관 조건으로 인해 짧아질 수 있습니다.
- 리모컨을 장기간 사용하지 않을 경우, 리모컨에서 배터리를 제거하십시오.
- 배터리를 폐기할 때, 관련 지역 또는 국가의 법률을 준수해야 합니다.

# 설정 및 설치

## 효력이 미치는 범위

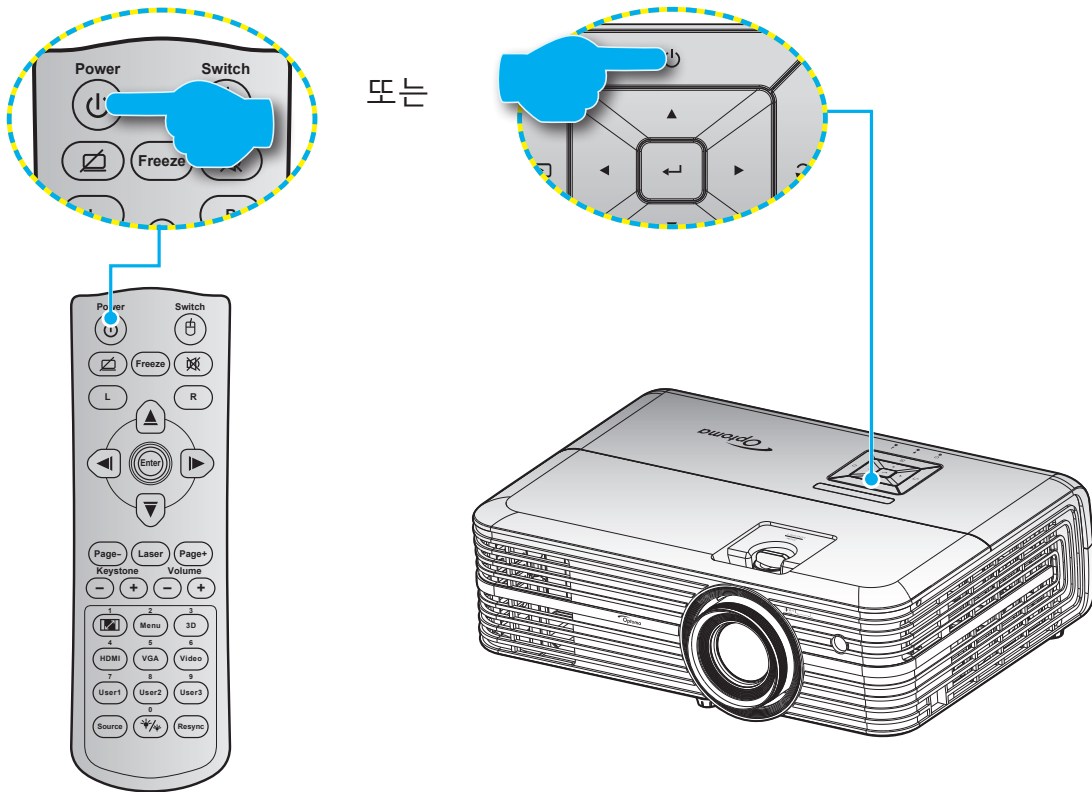
적외선(IR) 리모컨 센서는 프로젝터의 전면과 상단에 있습니다. 프로젝터의 IR 리모컨 센서와 리모컨이 직각을 이루도록 해서 리모컨을 30도 각도 이내에서 사용해야 정상적으로 작동됩니다. 리모컨과 센서 간 간격은 7미터(~23 피트)를 초과해서는 안 됩니다.

- 리모컨과 IR 센서 사이에 적외선 빔을 방해할 수 있는 장애물이 없는지 확인하십시오.
- 리모컨의 IR 방출기에 직사광선이나 형광 램프가 직접 닿지 않도록 하십시오.
- 리모컨을 형광 램프로부터 2미터 이상 떨어진 곳에 두십시오. 그러지 않을 경우 리모컨이 오작동할 수 있습니다.
- 리모컨이 인버터형 형광 램프에 가까이 있을 경우 가끔 리모컨이 반응하지 않을 수 있습니다.
- 리모컨이 프로젝터에 아주 가까이 있을 경우 리모컨이 반응하지 않을 수 있습니다.
- 리모컨이 화면을 향하도록 할 때, 리모컨과 화면 간 거리가 5미터 미만이어야 리모컨의 효과가 작용해서 IR 빔을 프로젝터로 도로 반사하게 됩니다. 그러나 화면에 따라 효과가 미치는 범위가 달라질 수도 있습니다.



# 프로젝터 사용법

## 프로젝터 전원 켜기/끄기



### 전원 켜기

1. 전원 코드와 신호/소스 케이블을 단단히 연결합니다. 연결이 완료되면, 켜기/대기 LED가 적색으로 변합니다.
2. 프로젝터 키패드나 리모컨의 "⏻" 버튼을 눌러서 프로젝터의 전원을 켭니다.
3. 시작 화면이 약 10초 동안 표시되고 켜기/대기 LED가 청색으로 깜박거립니다.

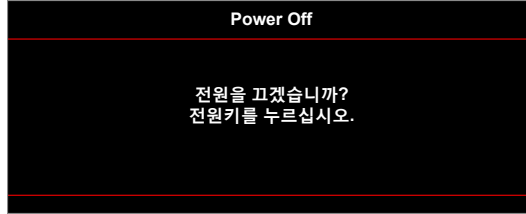
**참고:** 프로젝터를 처음 켤 때 기본 설정 언어, 투사 방향 및 그 밖의 몇 가지 설정 내용을 선택할지를 묻는 메시지 창이 나타납니다.



# 프로젝터 사용법

## 전원 끄기

1. 프로젝터 키패드나 리모컨의 "⏻" 버튼을 눌러서 프로젝터의 전원을 끕니다.
2. 다음과 같은 메시지가 나타납니다.



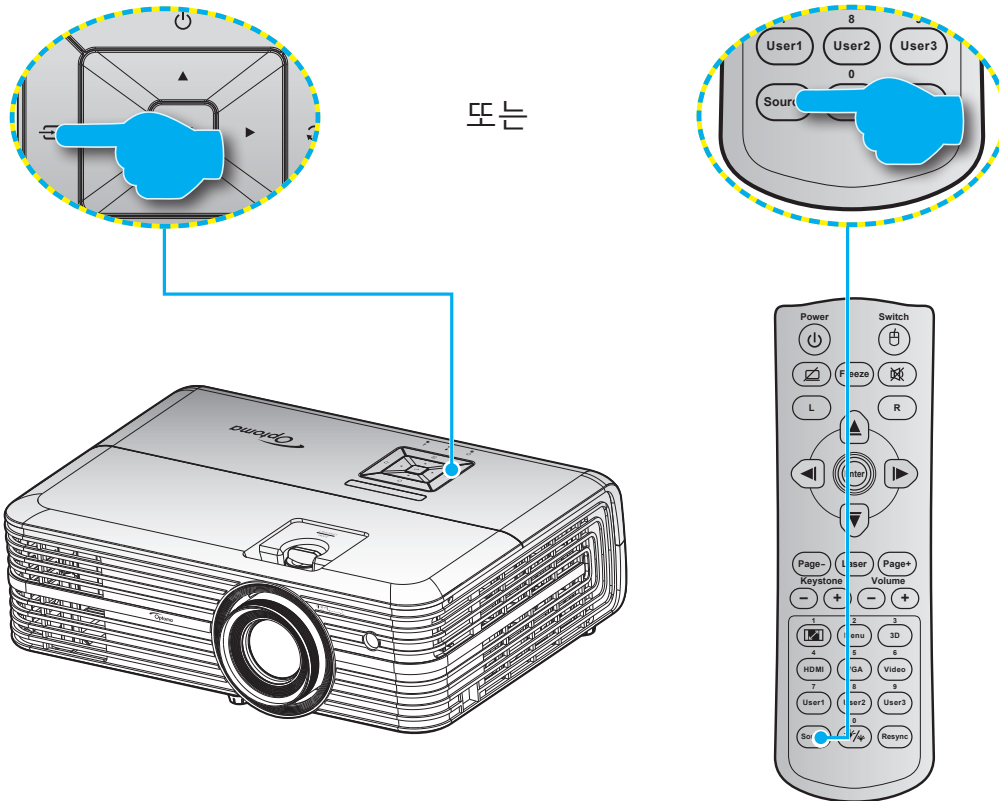
3. "⏻" 버튼을 눌러 확인하거나, 그대로 두면 15초 후에 메시지가 사라집니다. "⏻" 버튼을 두 번째 누르면 프로젝터가 종료됩니다.
4. 냉각 팬이 냉각 주기 동안 약 10 초간 작동되며 켜기/대기 LED가 파란색으로 깜박입니다. 켜기/대기 LED가 적색으로 켜져 있으면 프로젝터가 대기 모드에 있는 것을 표시합니다. 프로젝터를 다시 켜려면 프로젝터의 냉각 주기가 끝나서 대기 모드로 들어갈 때까지 기다려야 합니다. 프로젝터가 대기 모드에 있을 경우 "⏻" 버튼을 한 번 더 누르기만 하면 전원이 켜집니다.
5. 전기 콘센트와 프로젝터에서 전원 코드를 분리합니다.

**참고:** 프로젝터를 끄자마자 다시 켜는 것은 바람직하지 않습니다.

# 프로젝터 사용법

## 입력 소스 선택하기

컴퓨터, 노트북, 비디오 플레이어 등과 같이 화면에 표시하려는 연결된 소스를 켭니다. 프로젝터가 소스를 자동으로 감지합니다. 여러 소스가 연결되어 있을 경우 프로젝터 키패드에 있는 "Source" 버튼이나 리모컨에 있는 **Source(소스)** 버튼을 눌러서 원하는 입력 소스를 선택하십시오.

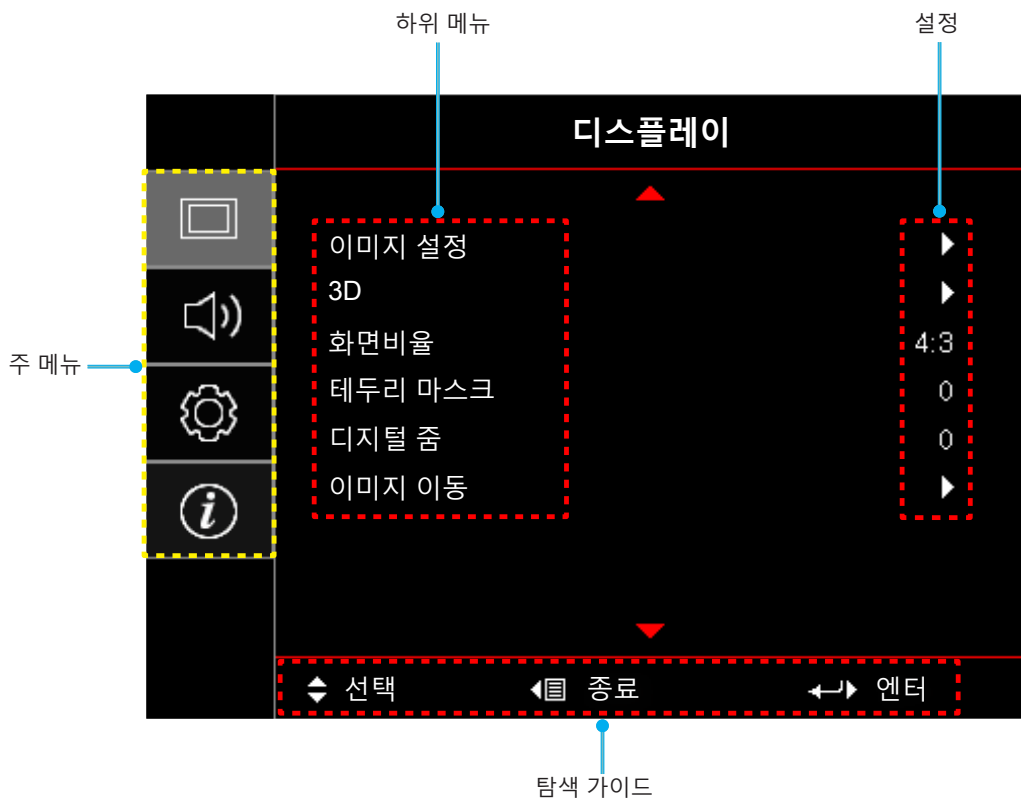


# 프로젝터 사용법

## 메뉴 탐색 및 각종 기능

프로젝터에서는 이미지를 조정하고 다양한 설정을 변경할 수 있는 다국어 OSD 메뉴를 사용할 수 있습니다. 프로젝터는 소스를 자동으로 감지합니다.

1. OSD 메뉴를 열려면, 프로젝터 키패드의 "☰" 버튼이나 리모컨의 **Menu(메뉴)** 버튼을 누릅니다.
2. OSD가 표시되면 ▲▼ 키를 사용하여 주 메뉴에서 항목을 선택합니다. 특정 페이지에서 선택하는 동안, 프로젝터 키패드의 "←" 버튼이나 리모컨의 **Enter(엔터)** 버튼을 눌러 하위 메뉴로 들어갑니다.
3. ▲▼ 키를 사용하여 하위 메뉴에서 원하는 항목을 선택한 다음 ←/Enter(엔터) 키를 눌러 추가 설정을 표시합니다. ◀▶ 키로 설정을 조정합니다.
4. 하위 메뉴에서 조정할 다음 항목을 선택하고 위와 같이 조정합니다.
5. ← 키 버튼을 눌러서 확인하면 화면이 주 메뉴로 돌아갑니다.
6. 종료하려면 ☰/Menu(메뉴) 버튼을 다시 누르십시오. OSD 메뉴가 닫히고 프로젝터가 새 설정을 자동으로 저장합니다.



# 프로젝터 사용법

## OSD 메뉴 트리

주 메뉴	하위 메뉴	하위 메뉴 2	하위 메뉴 3	하위 메뉴 4	값	
디스플레이	이미지 설정	디스플레이 모드			프리젠테이션	
					밝게	
					HDR	
					영화	
					게임	
					sRGB	
					DICOM SIM.	
					블렌딩 모드	
					사용자	
				3D		
			벽면 색			끄기 [기본값]
						흑판
						연황색
						연녹색
						연남색
						분홍색
			동적 범위	HDR		끄기
						자동
				HDR Picture mode		밝게
						표준 [기본값]
						영화
						세부 정보
					SMPTE 2084	
			HDR 데모 모드		끄기	
					켜기	
			밝기			-50 ~ 50
			명암			-50 ~ 50
			선명도			1 ~ 15
			색			-50 ~ 50
			색조			-50 ~ 50
			감마			영화
						비디오
						그래픽
						표준(2.2)
						1.8
						2.0
						2.4

# 프로젝터 사용법

주 메뉴	하위 메뉴	하위 메뉴 2	하위 메뉴 3	하위 메뉴 4	값	
디스플레이	이미지 설정	색 설정	BrilliantColor™		1 ~ 10	
			색온도		저색온	
					표준	
					차가운	
					고색온	
			CMS	색		R [기본값]
						G
						B
						C
						Y
						M
						W
				x오프셋	-50 ~ 50 [기본값: 0]	
				y오프셋	-50 ~ 50 [기본값: 0]	
				밝기	-50 ~ 50 [기본값: 0]	
			재설정	취소 [기본값] 예		
			종료			
			RGB Gain/Bias	R 게인	-50 ~ 50	
				G 게인	-50 ~ 50	
				B 게인	-50 ~ 50	
				R 바이어스	-50 ~ 50	
				G 바이어스	-50 ~ 50	
				B 바이어스	-50 ~ 50	
				재설정	취소 [기본값] 예	
				종료		
			색공간 [비 HDMI 입력]		자동 [기본값]	
					RGB	
					YUV	
			색공간 [HDMI 입력]		자동 [기본값]	
					RGB(0~255)	
				RGB(16~235)		
				YUV		
		신호	자동	끄기		
				켜기 [기본값]		
			주파수	-50~50 (신호에 따라 다름) [기본값: 0]		
			위상	0~31 (신호에 따라 다름) [기본값: 0]		
			수평 위치	-50~50 (신호에 따라 다름) [기본값: 0]		
			수직 위치	-50~50 (신호에 따라 다름) [기본값: 0]		
			종료			

# 프로젝터 사용법

주 메뉴	하위 메뉴	하위 메뉴 2	하위 메뉴 3	하위 메뉴 4	값		
디스플레이	이미지 설정	UltraDetail			끄기		
					1		
					2		
					3		
		밝기 모드				밝게	
						친환경	
						동적 절전 모드	
						고급 절전 모드	
	3D	3D 모드				끄기	
						DLP 링크 [기본값]	
						IR	
		3D → 2D					3D [기본값]
							L
							R
	3D 싱크 전환					끄기 [기본값]	
						켜기	
	화면비율					4:3	
						16:9	
						16:10	
						LBX	
						수퍼 와이드	
					초기화		
					자동		
테두리 마스크					0 ~ 10 [기본값: 0]		
디지털 줌					-5 ~ 25 [기본값: 0]		
이미지 이동	이미지 수평 이동 				-100 ~ 100 [기본값: 0]		
		이미지 수직 이동 				-100 ~ 100 [기본값: 0]	
오디오	내장스피커					끄기	
					켜기 [기본값]		
	오디오 출력					끄기	
						켜기 [기본값]	
	음소거					끄기 [기본값]	
						켜기	
	볼륨					0 ~ 10 [기본값: 5]	
	오디오 입력	HDMI 1				오디오 입력	
						기본값 [기본값]	
		HDMI 2					오디오 입력
						기본값 [기본값]	
HDBaseT (HDBaseT가 있는 모델에만 해당됨)					오디오 입력		
					기본값 [기본값]		

# 프로젝터 사용법


주 메뉴	하위 메뉴	하위 메뉴 2	하위 메뉴 3	하위 메뉴 4	값			
설정	투사				전면  [기본값]			
					Rear 			
					천장-상단 			
					후면-상단 			
	램프 설정	램프 알림				끄기		
		램프 재설정				켜기 [기본값] 취소 [기본값]		
	필터 설정	필터 사용 시간				예 (읽기 전용)		
		옵션 필터 장치				예 아니요		
		필터 사용수명 알림					끄기 300시간 500시간 [기본값] 800시간 1000시간	
			필터 재설정				취소 [기본값] 예	
			전원 설정	전원 검색 자동켜기				끄기 [기본값] 켜기
				신호 자동 켜기				끄기 [기본값] 켜기
	자동 전원 끄기(분)					0~180 (5분씩 증분) [기본값: 20]		
	수면 타이머(분)					0~990 (30분씩 증분) [기본값: 0]		
		항상 켜기					아니요 [기본값] 예	
	빠른 재개					끄기 [기본값] 켜기		
	전원 모드(대기)					작동 중 친환경 [기본값]		
	보안	보안				끄기 켜기		
		보안 타이머	월					
			일					
			시					
	비밀번호 변경							
	테스트 패턴					녹색 그리드		
						자홍색 그리드		
						백색 그리드		
						백색		
						끄기		

# 프로젝터 사용법

주 메뉴	하위 메뉴	하위 메뉴 2	하위 메뉴 3	하위 메뉴 4	값		
설정	리모트 설정 [리모컨에 따름]	IR기능			켜기 [기본값]		
					전면		
					맨위		
					끄기		
			리모트 코드				00~99
		사용자 1					테스트 패턴
							LAN
							CMS
							색온도
							감마
							자동 소스
							투사
							램프 설정
							줌
							MHL
							동적 범위 [기본값]
					사용자 2		
				LAN			
				CMS			
				색온도			
				감마			
				자동 소스			
				투사			
				램프 설정			
				줌			
				MHL [기본값]			
				동적 범위			
		사용자 3					
							LAN
							CMS
							색온도
							감마
							자동 소스
							투사
							램프 설정
							줌 [기본값]
							MHL
							동적 범위
						프로젝터 ID	
			12V 트리거				켜기
						끄기	
			HDBaseT 제어 (HDBaseT가 있는 모델에만 해당됨)	이더넷			켜기
		끄기					
	RS232				켜기		
				끄기			



# 프로젝터 사용법

주 메뉴	하위 메뉴	하위 메뉴 2	하위 메뉴 3	하위 메뉴 4	값		
설정	옵션	언어			English [기본값]		
					Deutsch		
					Français		
					Italiano		
					Español		
					Português		
					简体中文		
					日本語		
					<b>한국어</b>		
				Русский			
		메뉴 설정	메뉴 위치				왼쪽 상단 
							오른쪽 상단 
							중앙  [기본값]
							왼쪽 하단 
							오른쪽 하단 
		메뉴 타이머					끄기
							5초
							10초 [기본값]
		자동 소스					끄기 [기본값]
							켜기
		입력 소스					HDMI 1
							HDMI 2
							VGA
							HDBaseT (HDBaseT가 있는 모델에만 해당됨)
		고해발 모드					끄기 [기본값]
							켜기
		디스플레이 모드 잠금					끄기 [기본값]
							켜기
		키패드 잠금					끄기 [기본값]
							켜기
		정보 감춤					끄기 [기본값]
							켜기
		로고 화면					기본값 [기본값]
							종립
		배경색					없음 [기본값]
							청색
	적색						
	녹색						
	회색						
HDMI 1 EQ					1 ~ 7 [기본값: 4]		
HDMI 2 EQ					1 ~ 7 [기본값: 4]		

# 프로젝터 사용법

# 프로젝터 사용법

주 메뉴	하위 메뉴	하위 메뉴 2	하위 메뉴 3	하위 메뉴 4	값	
정보	모델명					
	일련 번호					
	소스					
	해상도				00x00	
	재생률				0.00Hz	
	디스플레이 모드					
	전원 모드(대기)					
	램프 시간	밝게				0 시간
		친환경				0 시간
		동적 절전 모드				0 시간
		합계				
	네트워크 상태					
	IP주소					
	프로젝터 ID				00 ~ 99	
	색심도					
	컬러포맷					
	필터 사용 시간					
	밝기 모드					
	펌웨어 버전	시스템				
		LAN				
MCU						

# 프로젝터 사용법

## 디스플레이 메뉴

### 이미지 설정 메뉴 표시

#### 디스플레이 모드

다양한 이미지 종류에 최적화된 여러 공장 사전 설정이 있습니다.

- **프리젠테이션:** 이 모드는 PC와 연결하여 사람들 앞에서 표시하는 데 적합합니다.
- **밝게:** PC 입력의 최대 밝기.
- **HDR:** REC.2020 색역을 사용해서 HDR(높은 동적 범위) 콘텐츠를 가장 짙은 검정색과 가장 밝은 흰색, 선명하고 영화 같은 색상으로 디코딩해서 화면에 표시합니다. HDR이 켜짐으로 설정되어 있을 경우 이 모드가 자동으로 활성화됩니다(HDR 콘텐츠가 프로젝터로 전송됨 - 4K UHD 블루 레이, 1080p/4K UHD HDR 게임, 4K UHD 스트리밍 비디오). HDR 모드가 활성화되어 있는 동안에는 HDR이 다른 디스플레이 모드의 성능을 뛰어 넘는 정확도가 높은 색상을 제공하므로 다른 디스플레이 모드(영화 모드, 표준 모드 등)를 선택할 수 없습니다.
- **영화:** 영화를 시청하기에 가장 적합한 색을 제공합니다.
- **게임:** 이 모드를 선택해 비디오 게임을 즐길 수 있는 밝기 및 응답 시간 수준을 증가시킵니다.
- **sRGB:** 표준화된 정확한 색.
- **DICOM SIM.:** 이 모드에서는 X 레이 방사선 촬영 영상, MRI 영상 등과 같은 흑백 의료 영상을 투사할 수 있습니다.
- **블렌딩 모드:** 여러 대의 프로젝터에서 이미지 한 개를 투사할 때 이 모드를 선택하십시오.
- **사용자:** 사용자의 설정을 기억합니다.
- **3D:** 3D 효과를 경험하려면 3D 안경이 필요합니다. PC/휴대용 장치에 120 Hz 신호 출력 쿼드 버퍼 그래픽 카드와 3D 플레이어가 설치되어 있는지 확인하십시오.

#### 벽면 색

이 기능을 이용하면 벽 색상에 따라 화면 이미지를 최적화할 수 있습니다. 끄기, 흑판, 연황색, 연녹색, 연남색, 분홍색 및 회색 중에서 선택합니다.

#### 동적 범위

4K 블루레이 플레이어와 스트리밍 장치에서 비디오를 표시할 때 높은 동적 범위(HDR) 설정 및 효과를 구성합니다.

**참고:** HDMI1 및 VGA는 동적 범위를 지원하지 않습니다.

##### > HDR

- **끄기:** HDR 처리를 끕니다. 끄기로 설정되어 있을 때는 프로젝터가 HDR 콘텐츠를 디코딩하지 않습니다.
- **자동:** HDR 신호를 자동으로 감지합니다.

##### > HDR Picture mode

- **밝게:** 보다 밝고 채도가 높은 색을 원할 때 이 모드를 선택하십시오.
- **표준:** 따뜻한 톤과 차가운 톤이 균형을 이루어서 자연스럽게 보이도록 하려면 이 모드를 선택하십시오.
- **영화:** 디테일과 이미지 선명도를 향상시키고자 할 때 이 모드를 선택하십시오.
- **세부 정보:** 신호는 최상의 색상 교정을 달성할 수 있도록 OETF 변환으로부터 수신됩니다.
- **SMPTE 2084:** HDR ETOF는 SMPTE 2084 규격을 준수합니다.

##### > HDR 데모 모드

- 이 기능을 사용하면 처리되지 않은 원래 이미지와 HDR에 의해 처리된 이미지 사이의 차이를 볼 수 있습니다.

# 프로젝터 사용법

## 밝기

이미지의 밝기를 조정합니다.

## 명암

명암은 영상의 가장 밝은 부분과 가장 어두운 부분의 차이의 정도를 조절합니다.

## 선명도

이미지의 선명도를 조정합니다.

## 색

흑백에서 완전히 포화된 색까지 비디오 이미지를 조정합니다.

## 색조

적색과 녹색의 색 균형을 조정합니다.

## 감마

감마 곡선 유형을 설정합니다. 초기 설정과 미세 조정을 완료한 후 감마 조정 단계를 이용하여 이미지 출력을 최적화하십시오.

- **영화:** 홈시어터용
- **비디오:** 비디오 또는 TV 신호원용
- **그래픽:** PC 또는 사진 소스용.
- **표준(2.2):** 표준화된 설정의 경우.
- **1.8 / 2.0 / 2.4:** 특정 PC 또는 사진 소스용.

## 색 설정

색 설정을 설정합니다.

- **BrilliantColor™:** 조정이 가능한 이 항목은 새로운 색 처리 알고리즘과 개선 사항을 활용하여 영상의 더 높은 밝기와 더 선명한 색을 제공합니다.
- **색온도:** 색온도를 저색온, 표준, 차가운, 고색온 중 하나로 설정할 수 있습니다.
- **CMS (색 관리 시스템):** 색 가운데 하나(R/G/B/C/M/Y)를 선택하여 해당 X/Y 오프셋과 밝기를 조정합니다.
  - 색: 적색(R), 녹색(G), 청색(B), 청록색(C), 황색(Y), 자홍색(M), 백색(W) 중에서 선택합니다.
  - x오프셋: 선택한 색의 x 오프셋 값을 조정합니다.
  - y오프셋: 선택한 색의 y 오프셋 값을 조정합니다.
  - 밝기: 선택한 색의 밝기 값을 조정합니다.
  - 재설정: 색 조정이 공장 기본 설정으로 돌아갑니다.
  - 종료: "CMS" 메뉴를 나갑니다.
- **RGB Gain/Bias:** 이 설정을 이용해서 이미지의 밝기(게인)나 명암(바이어스)을 구성할 수 있습니다.
  - 재설정: RGB Gain/Bias가 공장 기본 설정으로 돌아갑니다.
  - 종료: "RGB Gain/Bias" 메뉴를 나갑니다.
- **색공간 (비-HDMI 입력만 해당):** 다음 중에서 적절한 색 매트릭스 종류를 선택합니다: 자동, RGB 또는 YUV.
- **색공간 (HDMI 입력만 해당):** 다음 중에서 적절한 색 매트릭스 종류를 선택합니다: 자동, RGB(0~255), RGB(16~235) 및 YUV.

# 프로젝터 사용법

## 신호

신호 옵션을 조절합니다.

- **자동:** 신호를 자동으로 구성합니다(주파수와 위상 항목이 회색으로 바뀌며 비활성화됨). 자동으로 비활성화되면 주파수 및 위상 항목이 나타나 설정을 조정하고 저장할 수 있습니다.
- **주파수:** 디스플레이 데이터 주파수를 변경하여 컴퓨터의 그래픽 카드의 주파수와 일치시킵니다. 수직 방향으로 이미지 떨림이 있을 경우에만 이 기능을 사용하십시오.
- **위상:** 디스플레이의 신호 타이밍을 그래픽 카드와 동기화합니다. 이미지가 불안정하거나 깜빡이는 경우 이 기능을 사용하여 바로 잡습니다.
- **수평 위치:** 이미지의 수평 위치를 조정합니다.
- **수직 위치:** 이미지의 수직 위치를 조정합니다.
- **종료:** "신호" 메뉴를 나갑니다.

**참고:** 이 메뉴는 입력 소스가 RGB/컴포넌트일 경우에만 사용할 수 있습니다.

## UltraDetail

선명하고 디테일이 정교한 이미지를 만들기 위해서 투사된 이미지의 가장자리를 줄입니다.

## 밝기 모드

램프 베이스 프로젝터에 대한 밝기 모드 설정을 조정합니다.

- **밝게:** 밝기를 높이려면 "밝게"를 선택합니다.
- **친환경:** "친환경"을 선택하면 프로젝터 램프를 흐릿하게 하여 전력 소비를 낮추고 램프 수명을 연장할 수 있습니다.
- **동적 절전 모드:** 콘텐츠의 밝기에 기초할 램프 전력을 감소시키려면 "동적 절전 모드"를 선택하고 램프 전력 소비량을 100%와 30% 사이에서 동적으로 조정합니다. 램프 수명이 길어집니다.
- **고급 절전 모드:** Eco+ 모드가 활성화되어 있으면, 콘텐츠의 밝기 레벨이 자동으로 감지되어 동작이 없는 동안에는 램프의 전력 소비를 대폭 줄입니다(최대 70%까지).

## 재설정

색상 설정이 공장 기본 설정으로 돌아갑니다.

# 프로젝터 사용법

## 3D 메뉴 표시

### 참고:

- 이 프로젝터는 DLP 링크 3D 해상도의 3D 사양 프로젝터입니다.
- 비디오를 시청하기 전에 사용자의 3D 안경이 DLP 링크 3D용인지 확인하십시오.
- 이 프로젝터는 HDMI1/HDMI2/VGA 포트를 통해 프레임 순차(페이지 넘기기) 방식으로 3D를 지원합니다.
- 3D 모드를 활성화하려면 입력 프레임 속도가 120HZ로 설정되어 있어야 하며, 이보다 낮거나 높은 프레임 속도는 지원되지 않습니다.
- 최상의 성능에 도달하려면 1920x1080의 해상도를 권장하며, 4K (3840x2160) 해상도는 3D 모드에서 지원되지 않는다는 점에 유의하십시오.

### 3D 모드

이 옵션을 사용하여 3D 기능을 비활성화하거나 적절한 3D 기능을 선택합니다.

- **끄기:** 3D 모드를 끄려면 "끄기"를 선택합니다.
- **DLP 링크:** DLP 3D 이미지를 위한 최적화된 설정을 사용하도록 선택합니다.
- **IR:** IR 3D 안경에 대해 최적화된 설정을 사용하려면 "IR"을 선택합니다.

### 3D → 2D

이 옵션을 사용하여 3D 콘텐츠가 화면에 표시되는 방식을 지정합니다.

- **3D:** 3D 신호를 표시합니다.
- **L (왼쪽):** 3D 콘텐츠의 왼쪽 프레임을 표시합니다.
- **R(오른쪽):** 3D 콘텐츠의 오른쪽 프레임을 표시합니다.

### 3D 싱크 전환

이 옵션을 이용해 3D 싱크 전환 기능을 사용/사용 안 함으로 설정합니다.

## 화면비율 메뉴 표시

### 화면비율

표시된 이미지의 화면비율을 다음 옵션 간에 선택합니다.

- **4:3:** 이 포맷은 4:3 입력 소스용입니다.
- **16:9:** 이 포맷은 와이드스크린 TV를 위한 향상된 HDTV와 DVD와 같은 16:9 입력 소스용입니다.
- **16:10:** 이 포맷은 와이드 스크린 랩톱과 같은 16:10 입력 소스용입니다.
- **LBX:** 이 포맷은 16x9가 아닌 레터박스 소스 및 전체 해상도에서 화면비율 2.35:1을 표시하기 위해 외부 16x9 렌즈를 사용하는 경우를 위한 것입니다.
- **수퍼 와이드:** 이 특별한 2.0:1 화면 비율을 사용하여 화면의 상단과 하단에 흑색 막대 없이 16:9와 2.35:1 화면 비율 영화를 표시할 수 있습니다.
- **초기화:** 이 포맷은 크기 조정을 하지 않고 이미지를 원본 크기로 표시합니다.
- **자동:** 적당한 디스플레이 포맷을 자동으로 선택합니다.

### 참고:

- **LBX 모드 상세 정보:**
  - 일부 레터박스 형식 DVD는 16x9 TV에 적용되지 않습니다. 이런 경우 이미지를 16:9 모드에서 표시하면 이미지가 제대로 보이지 않습니다. 이러한 경우 DVD를 보려면 4:3 모드를 사용하십시오. 그러나 콘텐츠 자체가 4:3이 아니면 16:9 디스플레이에서 이미지 둘레에 흑색 막대가 표시됩니다. 이런 경우 16:9 디스플레이에서 이미지를 채우기 위해 LBX 모드를 사용할 수 있습니다.

# 프로젝터 사용법

- 외부 애너모픽 렌즈를 사용하는 경우 이 LBX 모드는 16x9 디스플레이에 맞게 향상된 애너모픽 와이드를 지원하는 2.35:1 콘텐츠(애너모픽 DVD 및 HDTV 영화 소스 포함)를 2.35:1 이미지로 시청할 수도 있게 합니다. 대신 램프 전원 및 수직 해상도가 이용됩니다.
- 수퍼 와이드 형식을 사용하려면 다음을 시행합니다:
  - a) 화면비율을 2.0:1로 설정합니다.
  - b) "수퍼 와이드" 형식을 선택합니다.
  - c) 화면에 프로젝터 이미지를 정확하게 정렬합니다.

## 4K UHD 배율 표:

16: 9 화면	480i/p	576i/p	720p	1080i/p	2160p
<b>4x3</b>	2880 x 2160로 크기 조정.				
<b>16x9</b>	3840 x 2160로 크기 조정.				
<b>LBX</b>	중앙 3840 x 1620 이미지를 불러온 후 크기를 3840 x 2160으로 조정하여 표시합니다.				
<b>초기화</b>	1:1 매핑 중앙. 크기 조정이 이루어지지 않습니다. 표시되는 해상도는 입력 소스에 따라 다릅니다.				
<b>자동</b>	- 소스가 4:3일 경우, 스크린 종류가 2880 x 2160으로 조정됩니다. - 소스가 16:9일 경우, 스크린 종류가 3840 x 2160으로 조정됩니다. - 소스가 15:9일 경우, 스크린 종류가 3600 x 2160으로 조정됩니다. - 소스가 16:10일 경우, 스크린 종류가 3456 x 2160으로 조정됩니다.				

## 자동 매핑 규칙:

	입력 해상도		자동/크기 조절	
	수평 해상도	수직 해상도	3840	2160
<b>4:3</b>	640	480	2880	2160
	800	600	2880	2160
	1024	768	2880	2160
	1280	1024	2880	2160
	1400	1050	2880	2160
	1600	1200	2880	2160
<b>와이드 랩톱</b>	1280	720	3840	2160
	1280	768	3600	2160
	1280	800	3456	2160
<b>SDTV</b>	720	576	2700	2160
	720	480	3240	2160
<b>HDTV</b>	1280	720	3840	2160
	1920	1080	3840	2160

## 테두리 마스크 메뉴 표시

### 테두리 마스크

비디오 신호 가장자리의 비디오 인코딩 노이즈를 제거하려면 이 기능을 사용합니다.



# 프로젝터 사용법

## 디지털 줌 메뉴 표시

### 디지털 줌

투사 화면에서 이미지를 축소 또는 확대하기 위해 사용합니다.

## 이미지 이동 메뉴 표시

### 이미지 이동

투사된 이미지의 위치를 수평(이미지 수평 이동) 또는 수직(이미지 수직 이동)으로 조절할 수 있습니다.

## 오디오 메뉴

### 오디오 내부 스피커 메뉴

#### 내장스피커

이 옵션을 사용하여 내부 스피커를 켜거나 끕니다.

- **끄기:** 내부 스피커를 끌 때 "끄기"를 선택합니다.
- **켜기:** 내부 스피커를 켤 때 "켜기"를 선택합니다.

### 오디오 오디오 출력

#### 오디오 출력

"켜기" 또는 "끄기"를 선택해서 오디오 출력을 켜거나 끌 수 있습니다.

### 오디오 음소거 메뉴

#### 음소거

이 옵션을 사용하여 소리를 일시적으로 끌 수 있습니다.

- **켜기:** 음소거를 켤 때 "켜기"를 선택합니다.
- **끄기:** 음소거를 끌 때 "끄기"를 선택합니다.

**참고:** "음소거" 기능은 내부 및 외부 스피커 볼륨 모두에 영향을 미칩니다.

### 오디오 볼륨 메뉴

#### 볼륨

볼륨 수준을 조정합니다.

### 오디오 오디오 입력 메뉴

#### 오디오 입력

다음과 같이 비디오 소스용 오디오 입력 포트를 선택할 수 있습니다.

- **기본값:** 오디오 입력 포트가 자동으로 선택됩니다.
- **오디오 입력:** 비디오 소스가 컴포짓일 경우 AUDIO IN 커넥터(RCA).

# 프로젝터 사용법

## 설정 메뉴

### 투사 메뉴 설정

#### 투사

전면, 후면, 천장-상단, 후면-상단 중 원하는 투사를 선택합니다.

### 램프 설정 메뉴 설정

#### 램프 알림

이 기능을 선택하여 램프 교환 메시지가 표시될 때 경고 메시지를 표시하거나 숨깁니다. 메시지는 램프 교체 권고 30 시간 전에 나타납니다.

#### 램프 재설정

램프 교체 후 램프 수명 시간 카운터를 재설정합니다.

### 필터 설정 메뉴 설정

#### 필터 사용 시간

필터 사용 시간을 표시합니다.

#### 옵션 필터 장치

경고 메시지 설정을 설정합니다.

- **예:** 500시간 사용 후 경고 메시지를 표시합니다.  
**참고:** "필터 사용 시간 / 필터 사용수명 알림 / 필터 재설정"는 "옵션 필터 장치"가 "예"일 때만 나타납니다.
- **아니요:** 경고 메시지를 끕니다.

#### 필터 사용수명 알림

이 기능을 선택하여 필터 교환 메시지가 표시될 때 경고 메시지를 표시하거나 숨깁니다. 사용 가능한 옵션은 300시간, 500시간, 800시간 및 1000시간을 포함합니다.

#### 필터 재설정

먼지 필터를 교체하거나 청소한 후 먼지 필터 수명 시간 카운터를 재설정합니다.

### 전원 설정 메뉴 설정

#### 전원 검색 자동켜기

"켜기"를 선택하면 직접 전원 모드가 활성화됩니다. AC 전원이 공급되면 프로젝터 키패드 또는 리모컨의 "전원" 키를 누르지 않아도 프로젝터가 자동으로 켜집니다.

#### 신호 자동 켜기

"켜기"를 선택하면 신호 전원 모드가 활성화됩니다. 신호가 탐지되면 프로젝터 키패드 또는 리모컨의 "전원" 키를 누르지 않아도 프로젝터가 자동으로 켜집니다.

#### 참고:

- "신호 자동 켜기" 옵션이 "켜기"로 설정되어 있을 경우, 대기 모드에서 프로젝터의 전력 소비량이 3W 이상이 됩니다.
- "신호 자동 켜기" 옵션은 VGA (RGB 신호)와 HDMI를 지원할 수 있습니다.

# 프로젝터 사용법

## 자동 전원 끄기(분)

카운트다운 타이머 간격을 설정합니다. 프로젝터로 전송되는 신호가 없는 경우, 카운트다운 타이머가 시작됩니다. 카운트다운(분)이 끝나면 프로젝터가 자동으로 꺼집니다.

## 수면 타이머(분)

수면 타이머를 구성합니다.

- **수면 타이머(분):** 카운트다운 타이머 간격을 설정합니다. 프로젝터로 전송되는 신호가 있건 없건, 카운트다운 타이머가 시작됩니다. 카운트다운(분)이 끝나면 프로젝터가 자동으로 꺼집니다.  
**참고:** 수면 타이머는 프로젝터의 전원을 끌 때마다 초기화됩니다.
- **항상 켜기:** 수면 타이머가 항상 켜지도록 설정합니다.

## 빠른 재개

빠른 재개 설정을 설정합니다.

- **켜기:** 프로젝터가 우연히 꺼질 경우 이 기능을 100초 이내에 선택하면 프로젝터를 즉시 다시 켤 수 있습니다.
- **끄기:** 사용자가 프로젝터를 끄고 나서 10초 후 팬이 시스템을 냉각하기 시작합니다.

## 전원 모드(대기)

전원 모드 설정을 설정합니다.

- **작동 중:** 일반 대기 모드로 돌아가려면 "작동 중"를 선택합니다.
- **친환경:** 전력 낭비를 0.5W 미만으로 줄이려면 "친환경"를 선택합니다.

## 보안 메뉴 설정

### 보안

이 기능을 활성화하면 프로젝터를 사용하기 전에 비밀번호를 묻는 메시지가 표시됩니다.

- **켜기:** 프로젝터를 켤 때 "켜기"를 선택하여 보안 확인을 사용합니다.
- **끄기:** "끄기"를 선택하여 비밀번호 확인 없이 프로젝터를 켤 수 있도록 합니다.

### 보안 타이머

시간(월/일/시) 기능을 선택하여 프로젝트를 사용할 수 있는 시간을 설정할 수 있습니다. 이 시간이 지나면 비밀번호를 다시 입력해야 합니다.

### 비밀번호 변경

프로젝터를 켤 때 나타나는 암호를 설정 또는 수정하기 위해 사용합니다.

## 테스트 패턴 메뉴 설정

### 테스트 패턴

녹색 그리드, 자홍색 그리드, 백색 또는 기능 비활성화(끄기) 중에서 테스트 패턴을 선택합니다.

# 프로젝터 사용법

## 원격 설정 메뉴 설정

### IR기능

IR 기능 설정을 설정합니다.

- **켜기:** "켜기"을 선택하면 상단 및 전면 IR 수신부에서 리모컨으로 프로젝터를 작동시킬 수 있습니다.
- **전면:** "전면"을 선택하면 전면 IR 수신부에서 리모컨으로 프로젝터를 작동시킬 수 있습니다.
- **맨위:** "맨위"을 선택하면 후면 IR 수신부에서 리모컨으로 프로젝터를 작동시킬 수 있습니다.
- **끄기:** "끄기": 이 옵션을 선택하면 리모컨으로 프로젝터를 작동시킬 수 없습니다. "끄기"를 선택하면, 키패드 키를 사용할 수 있습니다.

### 리모트 코드

리모컨 ID 버튼을 3초 동안 눌러서 | 모컨 사용자 지정 코드를 설정하면 리모컨 표시등(꺼짐 버튼 위에 있는)이 깜박거리기 시작합니다. 그런 다음 키보드의 숫자 키를 이용해서 00 ~ 99 사이의 숫자를 입력합니다. 숫자 입력이 끝나면 리모컨 표시등이 빠르게 두 번 깜박거리며, 이는 리모컨 코드가 변경되었다는 표시입니다.

### 사용자 1/ 사용자 2/사용자 3

테스트 패턴, LAN, CMS, 색온도, 감마, 자동 소스, 투사, 램프 설정, 줌, MHL 또는 동적 범위 중에서 사용자 1, 사용자 2 또는 사용자 3의 기본 기능을 설정할 수 있습니다.

## 프로젝터 ID 메뉴 설정

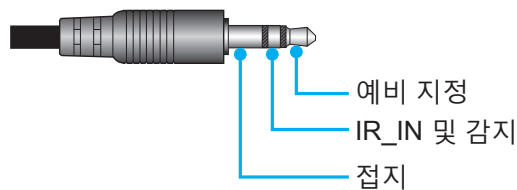
### 프로젝터 ID

ID 정의는 메뉴로 설정할 수 있으며(범위 0~99), 이를 사용하여 사용자가 RS232 명령으로 개별 프로젝터를 제어할 수 있습니다.

## 12V 트리거 메뉴

### 12V 트리거

이 기능을 사용하여 트리거를 활성화하거나 비활성화합니다.



- **끄기:** 트리거를 사용하지 않으려면 "끄기"를 선택하십시오.
- **켜기:** 트리거를 사용하려면 "켜기"을 선택하십시오.

## HDBaseT 제어 메뉴 설정

### 이더넷

HDBaseT로 연결되는 직렬 포트 경로를 설정하려면 "켜기"을 선택하십시오.

### RS232

RS232로 연결되는 직렬 포트 경로를 설정하려면 "켜기"을 선택하십시오.

# 프로젝터 사용법

## 옵션 메뉴 설정

### 언어

다국어 OSD 메뉴의 언어를 영어, 독일어, 프랑스어, 이탈리아어, 스페인어, 포르투갈어, 중국어 간체, 일본어, 한국어, 러시아어 중에서 선택하십시오.

### 메뉴 설정

화면에서 메뉴 위치를 설정하고 메뉴 타이머 설정을 구성합니다.

- **메뉴 위치:** 디스플레이 화면의 메뉴 위치를 선택합니다.
- **메뉴 타이머:** OSD 메뉴가 화면에 나타나는 시간을 설정합니다.

### 자동 소스

이 옵션을 선택하면 프로젝터가 사용 가능한 입력 소스를 자동으로 찾아냅니다.

### 입력 소스

HDMI 1, HDMI 2, VGA, HDBaseT 중에서 입력 소스를 선택합니다.

**참고:** HDBaseT 옵션은 HDBaseT 기능이 있는 모델에만 해당됩니다.

### 고해발 모드

"켜기"를 선택하면 팬이 더 빨리 회전합니다. 이 기능은 공기가 적은 고해발 지역에서 유용합니다.

### 디스플레이 모드 잠금

"켜기" 또는 "끄기"를 선택하여 디스플레이 모드 설정 조정을 잠그거나 잠금을 해제합니다.

### 키패드 잠금

키패드 잠금 기능이 "켜기"이면, 키패드가 잠깁니다. 그러나 프로젝터는 리모컨으로 작동시킬 수 있습니다. "끄기"를 선택하면, 키패드를 다시 사용할 수 있습니다.

### 정보 감춤

이 기능을 활성화하여 정보 메시지를 숨깁니다.

- **끄기:** "끄기"를 선택하면 "검색 중" 메시지를 표시합니다.
- **켜기:** "켜기"를 선택하면 정보 메시지를 숨깁니다.

### 로고 화면

이 기능을 사용하여 원하는 시작 화면을 설정합니다. 시작 화면을 변경하면 다음에 프로젝터를 켤 때 변경사항이 적용됩니다.

- **기본값:** 기본 시작 화면.
- **중립:** 로고가 시작 화면에 표시되지 않습니다.

### 배경색

신호가 없을 때 이 기능을 사용하여 청색, 적색, 녹색, 회색 또는 없음을 표시합니다.

### HDMI 1 EQ

HDMI1에 HDMI 포트 EQ 값을 설정합니다.

### HDMI 2 EQ

HDMI2/MHL에 HDMI 포트 EQ 값을 설정합니다.

### 참고:

- HDMI EQ는 신호 데이터를 분석해서 길이가 긴 HDMI 케이블을 사용할 때 신호 끊김으로 인한 왜곡 현상을 제거해줍니다. HDMI 리시버에는 타이밍 지터를 제거해주는 타이밍 조정 회로도 들어 있어서, HDMI 신호를 최적의 전송 수준으로 복원시켜줍니다.
- 3840x2160@60Hz의 경우 길이가 5m 미만인 4K HDMI 케이블을 사용하는 것이 바람직합니다.
- 3840x2160@30Hz/25Hz/24Hz의 경우 길이가 15m 미만인 4K HDMI 케이블을 사용하는 것이 바람직합니다.

# 프로젝터 사용법

## OSD 재설정 설정 메뉴

### OSD 재설정

OSD 메뉴 설정 내용을 공장 기본 설정으로 되돌릴 수 있습니다.

### 초기화 재설정

모든 설정이 공장 기본 설정으로 돌아갑니다.

## 네트워크 메뉴

### 네트워크 LAN 메뉴

#### 네트워크 상태

네트워크 연결 상태를 표시합니다(읽기 전용).

#### MAC 어드레스

MAC 주소를 표시합니다(읽기 전용).

#### DHCP

이 옵션을 사용하여 DHCP 기능을 활성화하거나 비활성화합니다.

- **켜기:** 프로젝터가 IP 주소를 네트워크에서 자동으로 가져옵니다.
- **끄기:** IP, 서브넷 마스크, 게이트웨이 및 DNS 구성을 수동으로 지정하는 방법.

**참고:** OSD를 종료하면 입력한 값이 자동으로 적용됩니다.

#### IP주소

IP 주소를 표시합니다.

#### 서브넷 마스크

서브넷 마스크 번호를 표시합니다.

#### 게이트웨이

프로젝터에 연결되어 있는 기본 네트워크 게이트웨이를 표시합니다.

#### DNS

DNS 번호를 표시합니다.

### 웹 브라우저를 통한 프로젝터 제어 방법

1. 프로젝터의 DHCP 옵션을 "켜기"로 설정하여 DHCP 서버가 IP 주소를 자동으로 지정할 수 있게 합니다.
2. PC에서 웹 브라우저를 열어 프로젝터의 IP 주소를 입력합니다("네트워크 > LAN > IP주소").
3. 사용자 이름과 비밀번호를 입력하고 "로그인"을 클릭합니다. 프로젝터의 구성 웹 인터페이스가 열립니다.

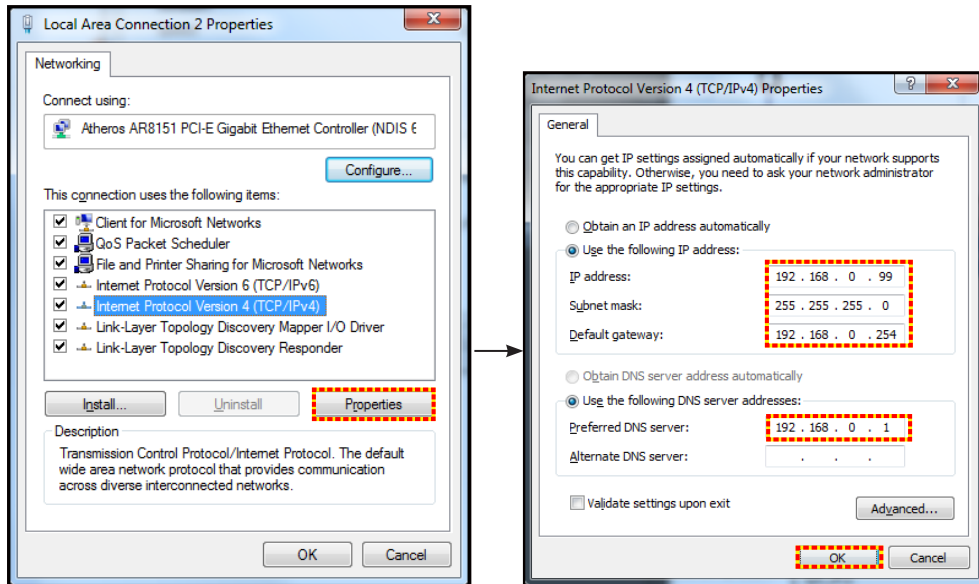
#### 참고:

- 기본 사용자 이름과 비밀번호는 "admin" 입니다.
- 이 단원의 단계들은 Windows 7 운영 체제에 기반해 있습니다.

# 프로젝터 사용법

## 컴퓨터에서 프로젝터에 직접 연결하기\*

1. 프로젝터의 DHCP 옵션을 "끄기"로 설정합니다.
2. 프로젝터에서 IP 주소, 서브넷 마스크, 게이트웨이 및 DNS를 구성합니다("네트워크 > LAN").
3. PC에서 **네트워크 및 공유 센터** 페이지를 열어 프로젝터에 설정된 네트워크 파라미터와 동일한 네트워크 파라미터를 PC에 지정합니다. "확인"을 클릭하여 파라미터를 저장합니다.



4. PC에서 웹 브라우저를 열어 URL 필드에 3 단계에서 지정한 IP 주소를 입력합니다. "엔터" 키를 누릅니다.

## 재설정

LAN 파라미터에 대한 모든 값을 초기화합니다.

## 네트워크 제어 메뉴

### Crestron

이 기능을 사용하여 네트워크 기능을 선택합니다(포트: 41794).

자세한 내용은 <http://www.crestron.com>이나 [www.crestron.com/getroomview](http://www.crestron.com/getroomview)를 참조하십시오.

### Extron

이 기능을 사용하여 네트워크 기능을 선택합니다(포트: 2023).

### PJ Link

이 기능을 사용하여 네트워크 기능을 선택합니다(포트: 4352).

### AMX Device Discovery

이 기능을 사용하여 네트워크 기능을 선택합니다(포트: 9131).

### Telnet

이 기능을 사용하여 네트워크 기능을 선택합니다(포트: 23).

### HTTP

이 기능을 사용하여 네트워크 기능을 선택합니다(포트: 80).

### 제어 4

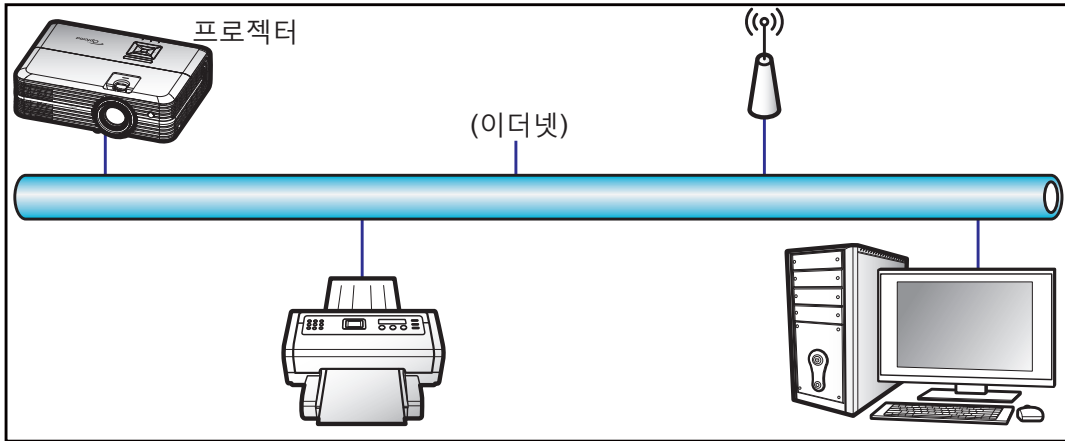
이 기능을 사용하여 네트워크 기능을 선택합니다(포트: 4774).

# 프로젝터 사용법

## 네트워크 제어 설정 메뉴 설정

### LAN\_RJ45 기능

이 프로젝터는 다양한 네트워킹 기능과 원격 관리 기능을 갖추고 있어서 조작이 쉽고 간단합니다. 프로젝터의 LAN/RJ45 기능으로 네트워크를 통해 다음과 같은 항목을 원격으로 관리할 수 있습니다. 전원 켜기/끄기, 밝기 및 명암 설정. 또한 다음과 같은 프로젝터 상태 정보를 볼 수 있습니다. 비디오 소스, 사운드 음소거 등.



### 유선 LAN 단자 기능성

이 프로젝터는 PC (노트북)나 그밖의 외부 장치의 LAN/RJ45 포트를 통해서 제어할 수 있으며 Crestron / Extron / AMX (Device Discovery) / PLink와 호환됩니다.

- Crestron은 미국 Crestron Electronics, Inc.의 등록상표입니다.
- Extron은 미국 Extron Electronics, Inc.의 등록상표입니다.
- AMX는 미국 AMX LLC의 등록상표입니다.
- PLink는 JBMIA가 일본, 미국 및 기타 국가에 상표 및 로고 등록을 신청한 상태입니다.

이 프로젝터에는 Crestron Electronics 컨트롤러나 예를 들어 RoomView®와 같은 관련 소프트웨어의 지정된 명령이 지원됩니다.

<http://www.crestron.com/>

이 프로젝터는 참조용 Extron 장치 지원을 준수합니다.

<http://www.extron.com/>

이 프로젝터에는 AMX ( Device Discovery)가 지원됩니다.

<http://www.amx.com/>

이 프로젝터는 PLink Class1 (버전 1.00)의 모든 명령을 지원합니다.

<http://plink.jbmia.or.jp/english/>

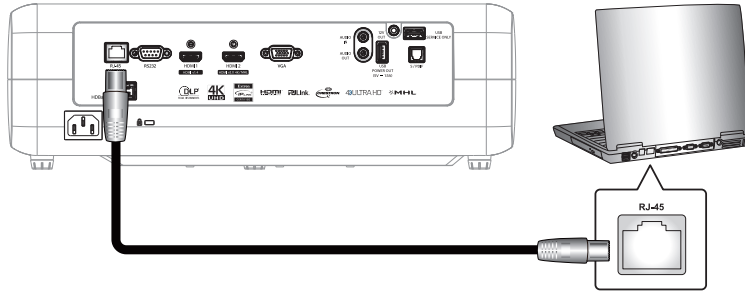
LAN/RJ45 포트에 연결해서 프로젝터를 원격 제어할 수 있는 다양한 외부 장치 종류나 이러한 외부 장치에서 지원되는 명령에 관한 자세한 내용은 고객 지원 서비스 센터에 직접 문의하십시오.



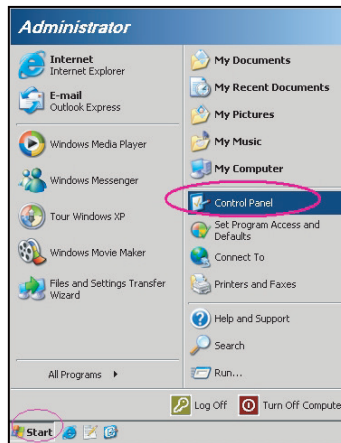
# 프로젝터 사용법

## LAN RJ45

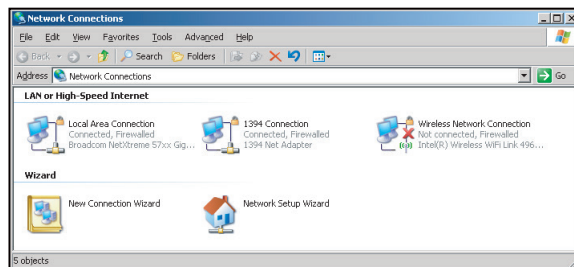
1. RJ45 케이블을 프로젝터와 PC(노트북)의 RJ45 포트에 연결합니다.



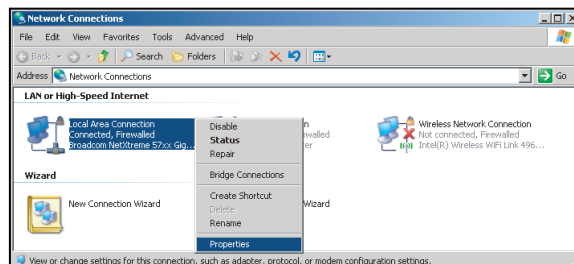
2. PC (노트북)에서 **Start(시작) > Control Panel(제어판) > Network Connections(네트워크 연결)** 순으로 선택합니다.



3. **Local Area Connection(로컬 영역 연결)**을 마우스 오른쪽 버튼으로 클릭한 다음 **Property(속성)**를 선택합니다.

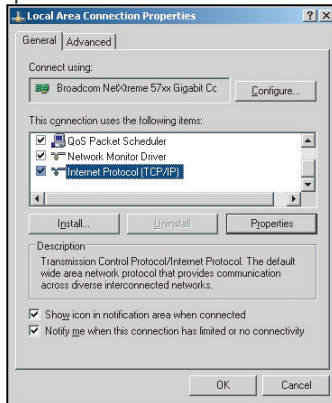


4. **Properties(속성)** 창에서 **General(일반)** 탭을 선택하고 **Internet Protocol (TCP/IP)(인터넷 프로토콜 (TCP/IP))**을 선택합니다.

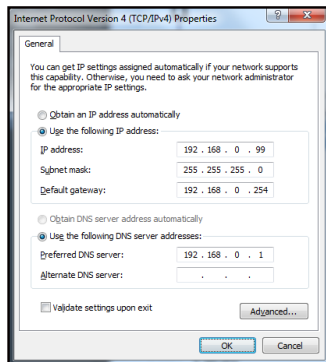


# 프로젝터 사용법

5. "Properties(속성)"를 선택합니다.



6. IP 주소와 서브넷 마스크를 입력하고 "OK(확인)"를 클릭합니다.



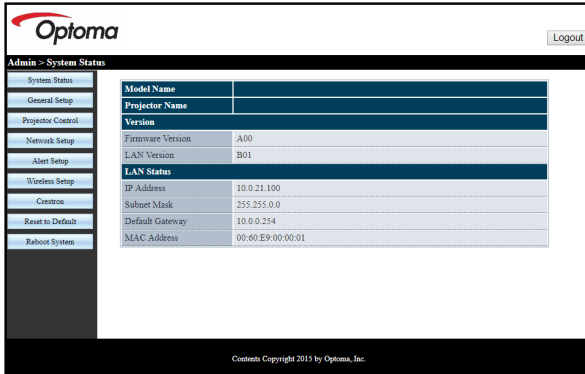
7. 프로젝터에 있는 "메뉴" 버튼을 누릅니다.
8. 프로젝터에서 **네트워크 > LAN**을 엽니다.
9. 다음과 같이 연결 파라미터를 입력합니다.
- DHCP:끄기
  - IP주소: 192.168.0.100
  - 서브넷 마스크: 255.255.255.0
  - 게이트웨이: 192.168.0.254
  - DNS: 192.168.0.51
10. "엔터" 키를 눌러서 설정 내용을 확인합니다.
11. 예를 들어 Adobe Flash Player 9.0 이상 버전이 설치되어 있는 Microsoft Internet Explorer와 같은 웹 브라우저를 엽니다.
12. 주소 표시줄에 다음과 같은 프로젝터의 IP 주소를 입력합니다. 192.168.0.100.



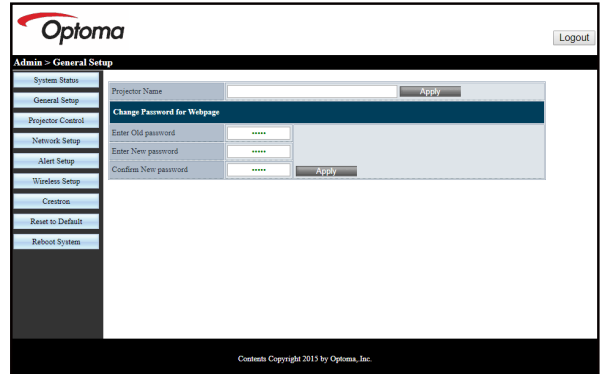
# 프로젝터 사용법

13. "엔터" 키를 누릅니다.  
 프로젝터가 원격 관리를 할 수 있도록 설정되었습니다. LAN/RJ45 기능이 다음과 같이 화면에 표시됩니다.

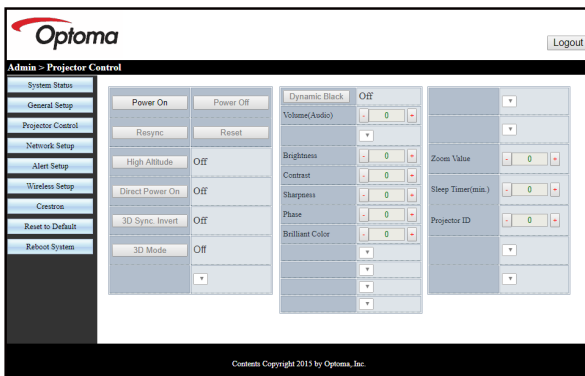
시스템 상태 페이지



일반 설정 페이지



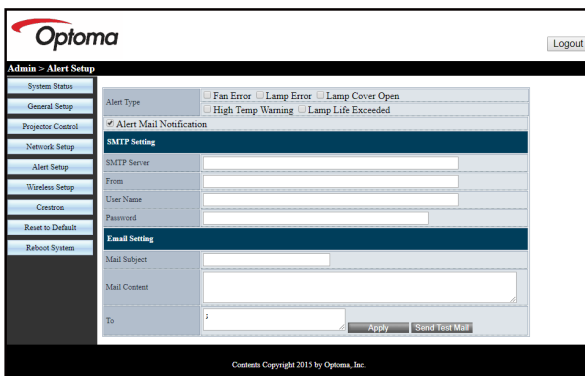
프로젝터 설정 페이지



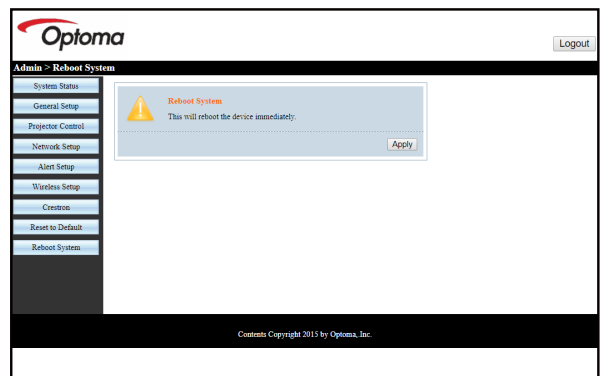
네트워크 설정 페이지



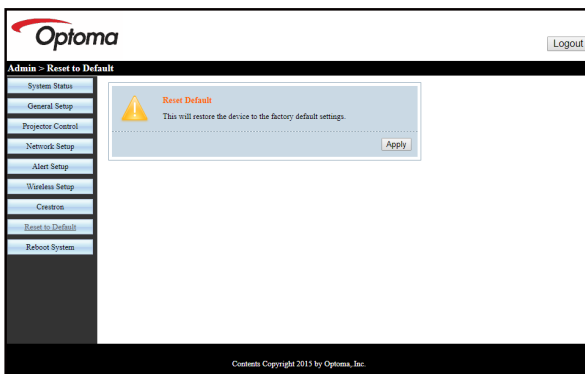
알림 설정 페이지



재부팅 페이지



기본 설정으로 초기화 페이지



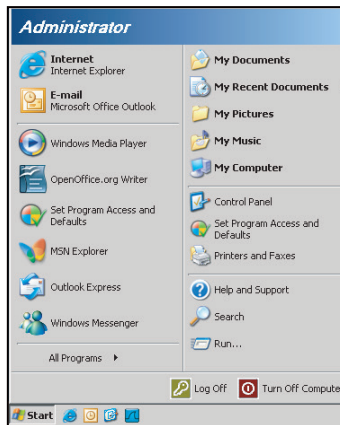
# 프로젝터 사용법

## RS232 by Telnet 기능

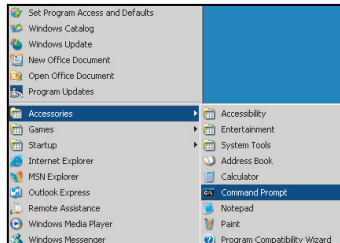
프로젝터의 LAN/RJ45 인터페이스에는 "RS232 by TELNET"이라고 부르는 또 다른 RS232 명령 제어 방법이 있습니다.

### "RS232 by Telnet" 빠른 시작 안내

- 프로젝트의 OSD에서 IP 주소를 확인해서 가져오십시오.
- PC/노트북에서 프로젝트의 웹 페이지에 접속할 수 있어야 합니다.
- PC/노트북에서 "TELNET" 기능을 필터링할 경우 "Windows 방화벽" 설정을 사용 안함으로 설정해야 합니다.



1. Start(시작) > All Programs(모든 프로그램) > Accessories(액세서리) > Command Prompt(명령 프롬프트)를 선택합니다.



2. 다음과 같이 명령 형식을 입력합니다.
  - telnet ttt.xxx.yyy.zzz 23("엔터" 키를 누름)
  - (ttt.xxx.yyy.zzz: 프로젝트의 IP 주소)
3. Telnet 연결이 준비된 경우 RS232 명령을 입력한 후 "엔터" 키를 누르면 RS232 명령이 작동됩니다.

### "RS232 by TELNET"의 사양:

1. Telnet: TCP.
2. Telnet 포트: 23 (자세한 내용은 서비스 센터에 문의하십시오).
3. Telnet 유틸리티: Windows "TELNET.exe"(콘솔 모드).
4. 일반적으로 RS232-by-Telnet 제어의 분리: 닫혀 있음
5. TELNET 연결이 준비된 직후의 Windows Telnet 유틸리티.
  - Telnet-Control 사용 제한 1: Telnet-Control 애플리케이션의 연속 네트워크 페이로드의 경우 50 바이트 미만입니다.
  - Telnet-Control 사용 제한 2: Telnet-Control을 위한 한 개의 완벽한 RS232 명령의 경우 26 바이트 미만입니다.
  - Telnet-Control 사용 제한 3: 다음 번 RS232 명령에 대한 최소 지연 시간은 200 (ms)입니다.

# 프로젝터 사용법

## 정보 메뉴

### 정보 메뉴

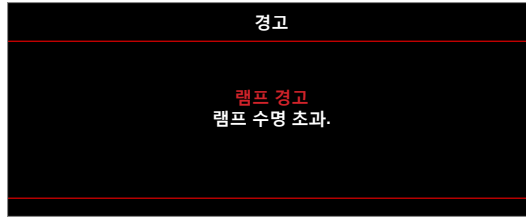
아래와 같은 프로젝터 정보를 확인합니다.

- 모델명
- 일련 번호
- 소스
- 해상도
- 재생률
- 디스플레이 모드
- 전원 모드(대기)
- 램프 시간
- 네트워크 상태
- IP주소
- 프로젝터 ID
- 색심도
- 컬러포맷
- 필터 사용 시간
- 밝기 모드
- 펌웨어 버전

# 유지보수

## 램프 교체하기

프로젝터는 램프 수명을 자동으로 탐지합니다. 램프 수명이 다해가면 경고 메시지가 화면에 나타납니다.



이 메시지가 나타나면 지역 판매점이나 서비스 센터에 연락하여 최대한 빨리 램프를 교체하십시오. 램프를 교체하기 전에 적어도 30 분 동안 램프가 식도록 하십시오.



경고: 천장 설치의 경우 램프 액세스 패널을 열 때 주의해야 합니다. 천장 설치의 경우 전구를 갈아 끼울 때 안전 장갑을 착용하는 것이 좋습니다. 느슨해진 부품들이 프로젝터로부터 떨어져 나오지 않도록 주의하십시오.



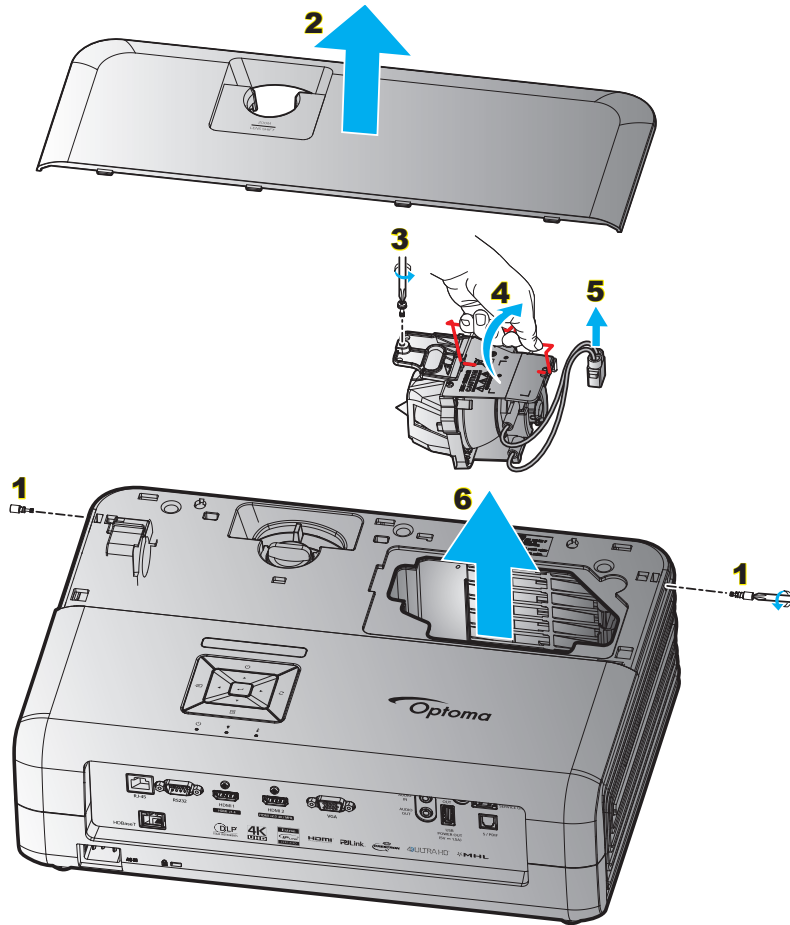
경고: 램프함은 뜨겁습니다! 램프를 교체하기 전에 식히십시오!



경고: 신체적 부상의 위험을 줄이려면 램프 모듈을 떨어뜨리거나 램프 전구를 만지지 마십시오. 밸브를 떨어뜨리면 산산히 부서져 부상의 원인이 될 수 있습니다.

# 유지보수

## 램프 교체하기(계속)



### 절차:

1. 프로젝터 키패드나 리모컨에서 "⏻" 버튼을 눌러 프로젝터를 끕니다.
2. 프로젝터를 최소한 30분 정도 식힙니다.
3. 전원 코드를 분리합니다.
4. 상단 커버를 고정하고 있는 나사 2개를 제거합니다. **1**
5. 상단 커버를 제거합니다. **2**
6. 램프 모듈의 나사를 제거합니다. **3**
7. 램프 손잡이를 들어 올립니다. **4**
8. 램프 코드를 제거합니다. **5**
9. 램프 모듈을 조심스럽게 제거합니다. **6**
10. 램프 모듈을 재장착하려면 앞의 절차와 반대로 하십시오.
11. 프로젝터를 켜고 램프 타이머를 다시 설정합니다.
12. 램프 재설정: (i) "메뉴" 누름 → (ii) "설정" → 선택 (iii) "램프 설정" 선택 → (iv) "램프 재설정" 선택 → (v) "예" 선택.

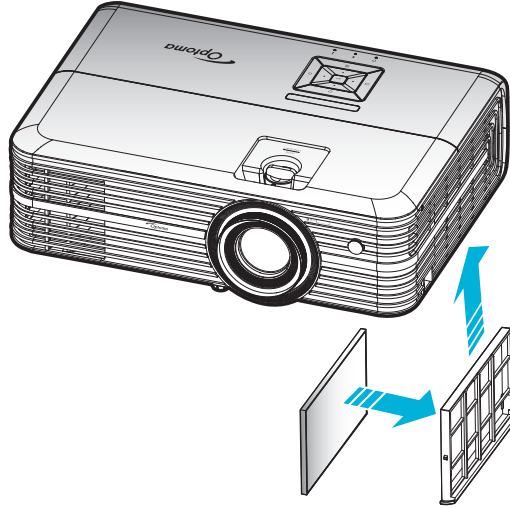
### 참고:

- 램프 커버를 다시 프로젝터에 장착하지 않으면 프로젝터를 켤 수 없습니다.
- 램프의 유리 부위를 만지지 마십시오. 손의 기름기 때문에 램프가 부서질 수 있습니다. 유연히 만진 경우 마른 헝겊으로 램프 모듈을 닦으십시오.

# 유지보수

## 먼지 필터 설치 및 청소

### 먼지 필터 설치



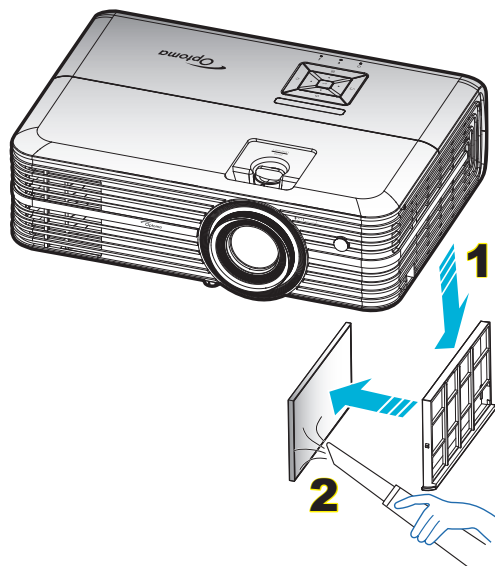
**참고:** 먼지 필터는 먼지가 많은 일부 지역에서만 요구/제공됩니다.

### 먼지 필터 청소

3개월마다 먼지 필터를 청소할 것을 권장합니다. 먼지가 많은 환경에서 프로젝터를 사용할 경우 이보다 더 자주 먼지 필터를 청소하십시오.

절차:

1. 프로젝터 키패드나 리모컨에서 "⏻" 버튼을 눌러 프로젝터를 끕니다.
2. 전원 코드를 분리합니다.
3. 먼지 필터 컴파트먼트를 아래로 당겨 프로젝터의 하단으로부터 빼냅니다. **1**
4. 주의해서 에어 필터를 분리합니다. 그러고서 먼지 필터를 청소하거나 교체합니다. **2**
5. 먼지 필터를 설치하려면 앞의 절차와 반대로 하십시오.





# 추가 정보

## 호환되는 해상도

### 디지털(HDMI 1.4)

기본 해상도 3840 x 2160 @ 30Hz

지정 타이밍	표준 타이밍	설명자 타이밍 -B0 (디테일 타이밍)	지원되는 비디오 모드	설명자 타이밍 -B1 (디테일 타이밍)
720 x 400 @ 70Hz	1280 x 720 @ 60Hz	3840 x 2160 @ 30Hz (기본값)	720 x 480i @ 60Hz 16:9	1920 x 1080p @ 60Hz
640 x 480 @ 60Hz	1280 x 800 @ 60Hz		720 x 480p @ 60Hz 4:3	1366 x 768 @ 60Hz
640 x 480 @ 67Hz	1280 x 1024 @ 60Hz		720 x 480p @ 60Hz 16:9	1920 x 1080 @ 120Hz
640 x 480 @ 72Hz	1920 x 1200 @ 60Hz (감소됨)		720 x 576i @ 50Hz 16:9	
640 x 480 @ 75Hz	640 x 480 @ 120Hz		720 x 576p @ 50Hz 4:3	
800 x 600 @ 56Hz	800 x 600 @ 120Hz		720 x 576p @ 50Hz 16:9	
800 x 600 @ 60Hz	1024 x 768 @ 120Hz		1280 x 720p @ 60Hz 16:9	
800 x 600 @ 72Hz	1280 x 800 @ 120Hz		1280 x 720p @ 50Hz 16:9	
800 x 600 @ 75Hz			1920 x 1080i @ 60Hz 16:9	
832 x 624 @ 75Hz			1920 x 1080i @ 50Hz 16:9	
1024 x 768 @ 60Hz			1920 x 1080p @ 60Hz 16:9	
1024 x 768 @ 70Hz			1920 x 1080p @ 50Hz 16:9	
1024 x 768 @ 75Hz			1920 x 1080p @ 24Hz 16:9	
1280 x 1024 @ 75Hz			3840 x 2160 @ 24Hz	
			3840 x 2160 @ 25Hz	
제조업체 타이밍:			3840 x 2160 @ 30Hz	
1152 x 870 @ 75Hz			4096 x 2160 @ 24Hz	

### 디지털(HDMI 2.0)

기본 해상도 3840 x 2160 @ 60Hz

B0/지정 타이밍	B0/표준 타이밍	B1/비디오 모드	B1/세부 타이밍
720 x 400 @ 70Hz	1280 x 720 @ 60Hz	720 x 480i @ 60Hz 16:9	1920 x 1080p @ 120Hz
640 x 480 @ 60Hz	1280 x 800 @ 60Hz	720 x 480p @ 60Hz 4:3	1366 x 768 @ 60Hz
640 x 480 @ 67Hz	1280 x 1024 @ 60Hz	720 x 480p @ 60Hz 16:9	
640 x 480 @ 72Hz	1920 x 1200 @ 60Hz(감소됨)	720 x 576i @ 50Hz 16:9	
640 x 480 @ 75Hz	640 x 480 @ 120Hz	720 x 576p @ 50Hz 4:3	
800 x 600 @ 56Hz	800 x 600 @ 120Hz	720 x 576p @ 50Hz 16:9	
800 x 600 @ 60Hz	1024 x 768 @ 120Hz	1280 x 720p @ 60Hz 16:9	
800 x 600 @ 72Hz	1280 x 800 @ 120Hz	1280 x 720p @ 50Hz 16:9	
800 x 600 @ 75Hz		1920 x 1080i @ 60Hz 16:9	
832 x 624 @ 75Hz		1920 x 1080i @ 50Hz 16:9	
1024 x 768 @ 60Hz		1920 x 1080p @ 60Hz 16:9	
1024 x 768 @ 70Hz		1920 x 1080p @ 50Hz 16:9	
1024 x 768 @ 75Hz		1920 x 1080p @ 24Hz 16:9	
1280 x 1024 @ 75Hz		3840 x 2160 @ 24Hz	
		3840 x 2160 @ 25Hz	
제조업체 타이밍:		3840 x 2160 @ 30Hz	
1152 x 870 @ 75Hz		3840 x 2160 @ 50Hz	
		3840 x 2160 @ 60Hz	
		4096 x 2160 @ 24Hz	
		4096 x 2160 @ 25Hz	
		4096 x 2160 @ 30Hz	
		4096 x 2160 @ 50Hz	
		4096 x 2160 @ 60Hz	

참고: 1920 x 1080 @ 50Hz 지원.

# 추가 정보

## 아날로그

기본 해상도 1920 x 1080 @ 60Hz

B0/지정 타이밍	B0/표준 타이밍	B0/세부 타이밍	B1/세부 타이밍
720 x 400 @ 70Hz	1280 x 720 @ 60Hz	1920 x 1080 @ 60Hz(기본값)	1366x768 @ 60Hz
640 x 480 @ 60Hz	1280 x 800 @ 60Hz		1280x800@120Hz(RB)
640 x 480 @ 67Hz	1280 x 1024 @ 60Hz		
640 x 480 @ 72Hz	1900 x 1200 @ 60Hz (RB)		
640 x 480 @ 75Hz	640 x 480 @ 120Hz		
800 x 600 @ 56Hz	800 x 600 @ 120Hz		
800 x 600 @ 60Hz	1024 x 768 @ 120Hz		
800 x 600 @ 72Hz			
800 x 600 @ 75Hz			
832 x 624 @ 75Hz			
1024 x 768 @ 60Hz			
1024 x 768 @ 70Hz			
1024 x 768 @ 75Hz			
1280 x 1024 @ 75Hz			
제조업체 타이밍:			
1152 x 870 @ 75Hz			

**참고:** 1920 x 1080 @ 50Hz 지원.

# 추가 정보

## 이미지 크기 및 투사 거리

16:9 화면 대각선 길이(인치)	화면 크기 너비 x 높이				투사 거리(D)				최소 오프셋(Hd)		최대 오프셋(Hd)	
	(m)		(피트)		(m)		(피트)		(m)	(피트)	(m)	(피트)
	가로	세로	가로	세로	와이드	텔레	와이드	텔레				
26.45	0.59	0.33	1.92	1.08	0.81	1.30	2.66	4.27	0.00	0.00	0.05	0.16
40.00	0.89	0.50	2.91	1.63	1.23	1.97	4.04	6.46	0.00	0.00	0.07	0.25
60.00	1.33	0.75	4.36	2.45	1.85	2.95	6.07	9.68	0.00	0.00	0.11	0.37
70.00	1.55	0.87	5.08	2.86	2.15	3.44	7.05	11.29	0.00	0.00	0.13	0.43
80.00	1.77	1.00	5.81	3.27	2.46	3.93	8.07	12.89	0.00	0.00	0.15	0.49
90.00	1.99	1.12	6.54	3.68	2.77	4.42	9.09	14.50	0.00	0.00	0.17	0.55
100.00	2.21	1.25	7.26	4.09	3.08	4.91	10.10	16.11	0.00	0.00	0.19	0.61
120.00	2.66	1.49	8.72	4.90	3.69	5.90	12.11	19.36	0.00	0.00	0.22	0.74
150.00	3.32	1.87	10.89	6.13	4.62	7.37	15.16	24.18	0.00	0.00	0.28	0.92
180.00	3.98	2.24	13.07	7.35	5.54	8.85	18.18	29.04	0.00	0.00	0.34	1.10
250.00	5.53	3.11	18.16	10.21	7.69	12.29	25.23	40.32	0.00	0.00	0.47	1.53
302.20	6.69	3.76	21.95	12.35	9.30	14.85	30.51	48.72	0.00	0.00	0.56	1.85

**참고:** 미터와 피트 단위의 이미지 크기 및 거리.

16:9 화면 대각선 길이(인치)	화면 크기 너비 x 높이				투사 거리(D)				최소 오프셋(Hd)		최대 오프셋(Hd)	
	(m)		(인치)		(m)		(인치)		(m)	(인치)	(m)	(인치)
	가로	세로	가로	세로	와이드	텔레	와이드	텔레				
26.45	0.59	0.33	23.05	12.97	0.81	1.30	31.89	51.18	0.00	0.00	0.05	1.95
40.00	0.89	0.50	34.86	19.61	1.23	1.97	48.43	77.56	0.00	0.00	0.07	2.94
60.00	1.33	0.75	52.29	29.42	1.85	2.95	72.83	116.14	0.00	0.00	0.11	4.41
70.00	1.55	0.87	61.01	34.32	2.15	3.44	84.65	135.43	0.00	0.00	0.13	5.15
80.00	1.77	1.00	69.73	39.22	2.46	3.93	96.85	154.72	0.00	0.00	0.15	5.88
90.00	1.99	1.12	78.44	44.12	2.77	4.42	109.06	174.02	0.00	0.00	0.17	6.62
100.00	2.21	1.25	87.16	49.03	3.08	4.91	121.26	193.31	0.00	0.00	0.19	7.35
120.00	2.66	1.49	104.59	58.83	3.69	5.90	145.28	232.28	0.00	0.00	0.22	8.82
150.00	3.32	1.87	130.74	73.54	4.62	7.37	181.89	290.16	0.00	0.00	0.28	11.03
180.00	3.98	2.24	156.88	88.25	5.54	8.85	218.11	348.43	0.00	0.00	0.34	13.24
250.00	5.53	3.11	217.89	122.57	7.69	12.29	302.76	483.86	0.00	0.00	0.47	18.38
302.20	6.69	3.76	263.39	148.16	9.30	14.85	366.14	584.65	0.00	0.00	0.56	22.22

**참고:** 미터와 인치 단위의 이미지 크기 및 거리.

# 추가 정보

## 근거리 렌즈 모델의 경우

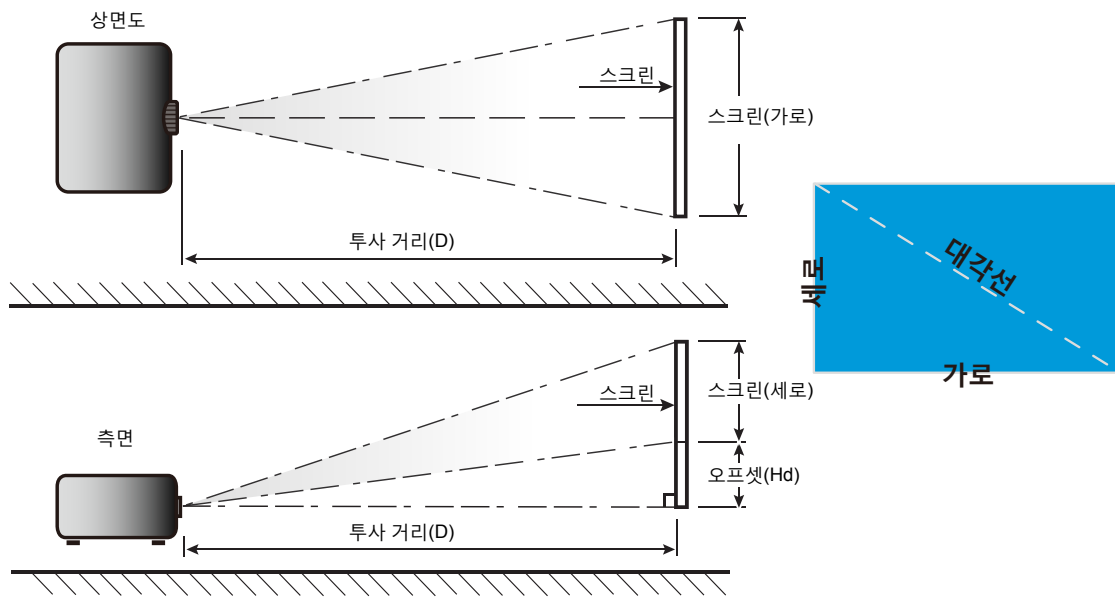
16:9 화면 대각선 길이(인치)	화면 크기 너비 x 높이				투사 거리(D)				최소 오프셋(Hd)		최대 오프셋(Hd)	
	(m)		(피트)		(m)		(피트)		(m)	(피트)	(m)	(피트)
	가로	세로	가로	세로	와이드	텔레	와이드	텔레				
28.89	0.64	0.36	2.10	1.18	0.50	0.50	1.64	1.64	0.00	0.00	0.04	0.12
40.00	0.89	0.50	2.91	1.63	0.69	0.69	2.26	2.26	0.00	0.00	0.05	0.16
60.00	1.33	0.75	4.36	2.45	1.04	1.04	3.41	3.41	0.00	0.00	0.07	0.25
70.00	1.55	0.87	5.08	2.86	1.21	1.21	3.97	3.97	0.00	0.00	0.09	0.29
80.00	1.77	1.00	5.81	3.27	1.38	1.38	4.53	4.53	0.00	0.00	0.10	0.33
90.00	1.99	1.12	6.54	3.68	1.56	1.56	5.12	5.12	0.00	0.00	0.11	0.37
100.00	2.21	1.25	7.26	4.09	1.73	1.73	5.68	5.68	0.00	0.00	0.12	0.41
120.00	2.66	1.49	8.72	4.90	2.08	2.08	6.82	6.82	0.00	0.00	0.15	0.49
150.00	3.32	1.87	10.89	6.13	2.60	2.60	8.53	8.53	0.00	0.00	0.19	0.61
180.00	3.98	2.24	13.07	7.35	3.12	3.12	10.24	10.24	0.00	0.00	0.22	0.74
250.00	5.53	3.11	18.16	10.21	4.33	4.33	14.21	14.21	0.00	0.00	0.31	1.02
300.46	6.65	3.74	21.82	12.28	5.20	5.20	17.06	17.06	0.00	0.00	0.37	1.23

**참고:** 미터와 피트 단위의 이미지 크기 및 거리.

16:9 화면 대각선 길이(인치)	화면 크기 너비 x 높이				투사 거리(D)				최소 오프셋(Hd)		최대 오프셋(Hd)	
	(m)		(인치)		(m)		(인치)		(m)	(인치)	(m)	(인치)
	가로	세로	가로	세로	와이드	텔레	와이드	텔레				
28.89	0.64	0.36	25.18	14.16	0.50	0.50	19.69	19.69	0.00	0.00	0.04	1.42
40.00	0.89	0.50	34.86	19.61	0.69	0.69	27.17	27.17	0.00	0.00	0.05	1.96
60.00	1.33	0.75	52.29	29.42	1.04	1.04	40.94	40.94	0.00	0.00	0.07	2.94
70.00	1.55	0.87	61.01	34.32	1.21	1.21	47.64	47.64	0.00	0.00	0.09	3.43
80.00	1.77	1.00	69.73	39.22	1.38	1.38	54.33	54.33	0.00	0.00	0.10	3.92
90.00	1.99	1.12	78.44	44.12	1.56	1.56	61.42	61.42	0.00	0.00	0.11	4.41
100.00	2.21	1.25	87.16	49.03	1.73	1.73	68.11	68.11	0.00	0.00	0.12	4.90
120.00	2.66	1.49	104.59	58.83	2.08	2.08	81.89	81.89	0.00	0.00	0.15	5.88
150.00	3.32	1.87	130.74	73.54	2.60	2.60	102.36	102.36	0.00	0.00	0.19	7.35
180.00	3.98	2.24	156.88	88.25	3.12	3.12	122.83	122.83	0.00	0.00	0.22	8.82
250.00	5.53	3.11	217.89	122.57	4.33	4.33	170.47	170.47	0.00	0.00	0.31	12.26
300.46	6.65	3.74	261.87	147.30	5.20	5.20	204.72	204.72	0.00	0.00	0.37	14.73

**참고:** 미터와 인치 단위의 이미지 크기 및 거리.

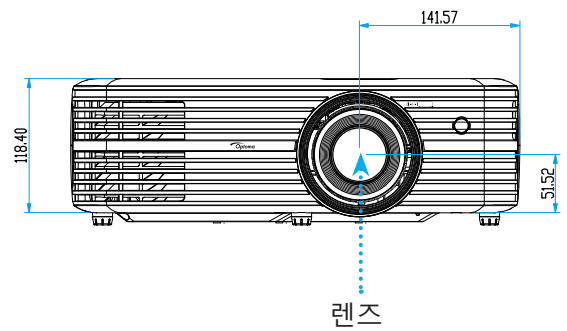
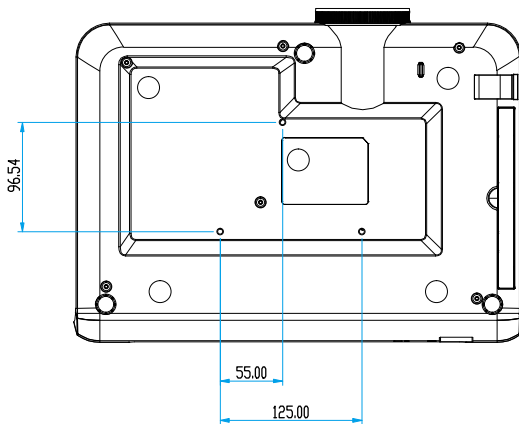
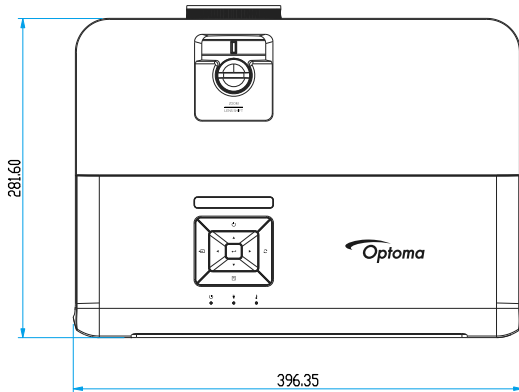
# 추가 정보



# 추가 정보

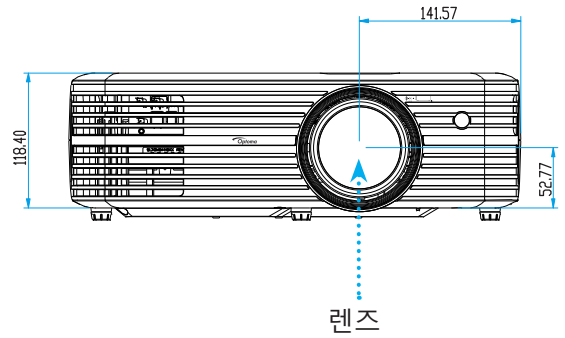
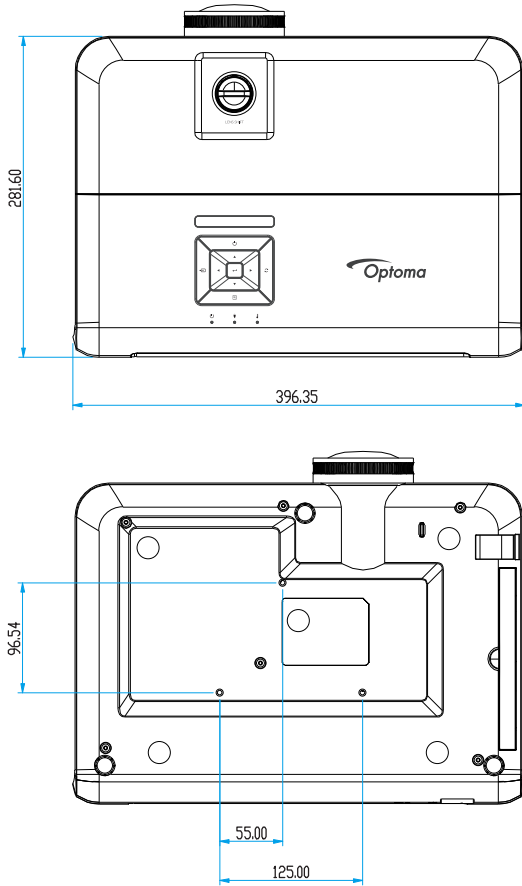
## 프로젝터 치수 및 천장 마운트 설치

1. 프로젝터 손상을 방지하려면 Optoma 천장 마운트를 사용하십시오.
2. 타업체의 천장 마운트 키트를 사용하려면 프로젝터 설치에 사용할 나사가 다음 요구 조건을 충족하는지 확인하십시오.
  - 나사 종류: M4\*3
  - 최소 나사 길이: 10mm



# 추가 정보

## 근거리 렌즈 모델의 경우



**참고:** 잘못된 설치로 인한 손상은 보증에서 제외됩니다.

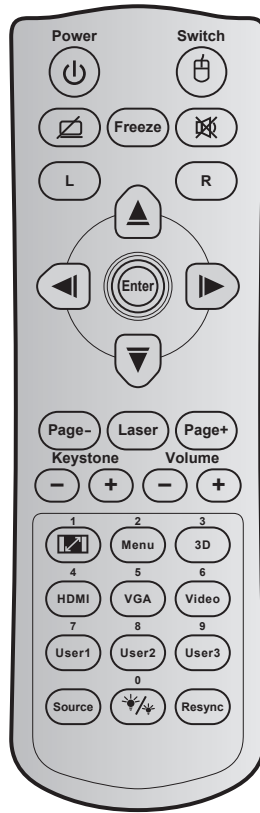


경고:

- 타업체의 천장 마운트를 구입할 경우 반드시 올바른 나사 크기를 사용하십시오. 나사 크기는 장착판의 두께에 따라 다릅니다.
- 천장과 프로젝터 사이에 반드시 최소한 10 cm의 간격을 두십시오.
- 프로젝터를 열원과 가까운 곳에 설치하지 마십시오.

# 추가 정보

## IR 원격 코드



키	키 코드	인쇄 키 정의	설명	
전원 소비량		81	전원 켜기/끄기	프로젝터를 켜려는/끄려는 경우에 누릅니다.
스위치		3E	스위치	기능 없음.
디스플레이 공백/ 오디오 음소거		8A		화면 영상을 숨기려는/표시하려는 경우에, 또한 오디오를 끄려는/켜려는 경우에 누릅니다.
화면 정지		8B	화면 정지	프로젝터 이미지를 정지시키려는 경우에 누릅니다.
음소거		92		일시적으로 오디오를 끄려는/켜려는 경우에 누릅니다.
마우스 왼쪽 버튼 클릭	L	CB	L	기능 없음.
마우스 오른쪽 버튼 클릭	R	CC	R	기능 없음.
4 방향 선택 키		C6	위로 화살표	▲ ▼ ◀ ▶ 를 사용해 항목을 선택하거나 선택한 항목을 조정합니다.
		C8	왼쪽 화살표	
		C9	오른쪽 화살표	
		C7	아래로 화살표	
엔터		C5	엔터	항목 선택을 확인합니다.
		CA	엔터	
페이지 -		C2	페이지 -	기능 없음.
레이저		해당 없음	레이저	레이저 포인터로 사용합니다.
페이지 +		C1	페이지 +	기능 없음.
키스톤		85	키스톤 +	기능 없음.
		84	키스톤 -	
볼륨		8C	볼륨 +	볼륨의 증가/감소를 조정하려는 경우에 누릅니다.
		8F	볼륨 -	



# 추가 정보

키		키 코드	인쇄 키 정의	설명
가로세로 비율 / 1		98	 / 1	<ul style="list-style-type: none"> <li>표시된 이미지의 화면 비율을 변경하려는 경우 누릅니다.</li> <li>숫자 키패드 숫자 "1"으로 사용합니다.</li> </ul>
메뉴 / 2		88	메뉴 / 2	<ul style="list-style-type: none"> <li>프로젝터의 OSD 메뉴를 표시하거나 종료하려는 경우에 누릅니다.</li> <li>숫자 키패드 숫자 "2"으로 사용합니다.</li> </ul>
3D / 3		93	3D / 3	<ul style="list-style-type: none"> <li>3D 콘텐츠에 일치하는 3D 모드를 수동으로 선택하려는 경우에 누릅니다.</li> <li>숫자 키패드 숫자 "3"으로 사용합니다.</li> </ul>
HDMI / 4		86	HDMI / 4	<ul style="list-style-type: none"> <li>HDMI 소스를 선택하려는 경우에 누릅니다.</li> <li>숫자 키패드 숫자 "4"으로 사용합니다.</li> </ul>
VGA / 5		D0	VGA / 5	<ul style="list-style-type: none"> <li>VGA 소스를 선택하려는 경우에 누릅니다.</li> <li>숫자 키패드 숫자 "5"으로 사용합니다.</li> </ul>
비디오 / 6		D1	비디오 / 6	<ul style="list-style-type: none"> <li>컴포지트 비디오 소스를 선택하려는 경우에 누릅니다.</li> <li>숫자 키패드 숫자 "6"으로 사용합니다.</li> </ul>
사용자1 / 7, 사용자2 / 8, 사용자3 / 9		D2	사용자 1/7	<ul style="list-style-type: none"> <li>사용자 정의 키. 설정하려면 40 페이지를 참조하십시오.</li> <li>숫자 키패드 숫자 "7", "8" 및 "9"로 적절히 사용합니다.</li> </ul>
		D3	사용자 2/8	
		D4	사용자 3/9	
소스		C3	소스	<ul style="list-style-type: none"> <li>입력 신호를 선택하려는 경우에 누릅니다.</li> </ul>
밝기 모드 / 0		96	 / 0	<ul style="list-style-type: none"> <li>영상 밝기를 자동으로 조정하여 최적의 명암 성능을 제공하려는 경우에 누릅니다.</li> <li>숫자 키패드 숫자 "0"으로 사용합니다.</li> </ul>
재동기		C4	재동기	<ul style="list-style-type: none"> <li>프로젝터를 입력 소스와 자동으로 동기화하려는 경우에 누릅니다.</li> </ul>

## 참고:

- 프로젝터가 동적 절전/이미지 관리 기능을 지원하고 AV 음소거를 누르면, 램프의 전력 소비가 30%로 줄어듭니다.

## 원격 마우스 기능 시뮬레이션 사양

- 원격 마우스 기능은 예를 들어 VGA 또는 HDMI와 같은 컴퓨터 소스를 선택한 경우에만 지원됩니다.
- 리모컨에서 "스위치" 키를 누르면, 커서가 화면의 오른쪽 상단에 15초 동안 표시됩니다.
- 원격 마우스 모드의 경우, 화면에서 커서가 부드럽고 지속적으로 움직여야 합니다.

# 추가 정보

## 문제 해결

프로젝터에 문제가 발생하면 다음 정보를 참조하십시오. 문제가 지속하면 지역 대리점이나 수리 센터에 문의하십시오.

### 이미지 문제점

- ❓ *화면에 이미지가 나타나지 않습니다.*
  - 모든 케이블과 전원이 "설치" 단원의 설명대로 올바르게 확실하게 연결되어 있는지 확인하십시오.
  - 커넥터의 핀이 구부러지거나 끊어지지 않았는지 확인하십시오.
  - 프로젝션 램프가 단단히 설치되어 있는지 확인합니다. 50-51페이지의 "램프 교체하기" 단원을 참조하십시오.
  - "음소거" 기능이 켜져 있지 않은지 확인합니다.
  
- ❓ *이미지가 초점이 안 맞습니다.*
  - 프로젝터 렌즈의 초점 링을 조정하십시오. 18페이지를 참조하십시오.
  - 프로젝터에서 요구되는 투사 화면 거리를 확인하십시오. (55-57페이지를 참조하십시오.)
  
- ❓ *16:9 DVD 타이틀을 표시하면 이미지가 늘어납니다.*
  - 애너모픽 DVD나 16:9 DVD를 재생하면 프로젝터는 최상의 이미지를 16:9 형식으로 표시합니다.
  - LBX 형식의 DVD 타이틀을 재생할 때는 프로젝터 OSD에서 형식을 LBX로 변경하십시오.
  - 4:3 형식의 DVD 타이틀을 재생할 때는 프로젝터 OSD에서 형식을 4:3으로 변경하십시오.
  - DVD 플레이어의 디스플레이 형식을 16:9(와이드) 화면비 종류로 설정하십시오.
  
- ❓ *이미지가 너무 작거나 큼니다.*
  - 프로젝터 상단의 줌 레버를 조정하십시오.
  - 프로젝터를 화면에 더 가깝게 또는 화면에서 더 멀리 옮깁니다.
  - 프로젝터 패널에서 "메뉴"를 누르고 "디스플레이 → 화면비율"로 이동합니다. 다른 설정을 시도하십시오.
  
- ❓ *이미지의 옆쪽이 기울어집니다.*
  - 가능하다면 프로젝터의 위치를 바꾸어 수평으로는 화면 중앙에 오고 수직으로는 화면 아래쪽에 오게 하십시오.
  
- ❓ *이미지가 반전됩니다.*
  - OSD에서 "설정 → 투사"를 선택하고 투사 방향을 조정하십시오.

# 추가 정보

## 기타 문제

- ❓ *프로젝터가 모든 제어에 반응하지 않습니다.*
- 가능하다면 프로젝터를 끈 후 전원 코드를 뽑고 전원을 다시 연결하기 전에 적어도 20초 동안 기다리십시오.

- ❓ *램프가 타거나 터지는 소리가 납니다.*
- 램프의 수명이 다하면 램프가 타고 펑 소리가 크게 날 수 있습니다. 이 경우 램프 모듈을 교체하기 전까지 프로젝터는 켜지지 않습니다. 램프를 교체하려면 50-51페이지의 "램프 교체하기" 단원에 있는 절차를 따르십시오.

## 리모컨 문제

- ❓ *리모컨이 작동하지 않으면*
- 리모컨의 작동 각도가 프로젝터의 IR 수신기에서  $\pm 15^\circ$  범위 내를 가리키는지 확인하십시오.
  - 리모컨과 프로젝터 사이에 장애물이 없는지 확인하십시오. 프로젝터로부터 7미터(23피트) 이내로 이동하십시오.
  - 배터리가 올바르게 삽입되어 있는지 확인하십시오.
  - 배터리가 완전히 닳은 경우 교체하십시오.

# 추가 정보

## 경고 표시기

경고 표시등(아래 참조)에 불이 켜지면 프로젝터가 자동으로 종료됩니다:

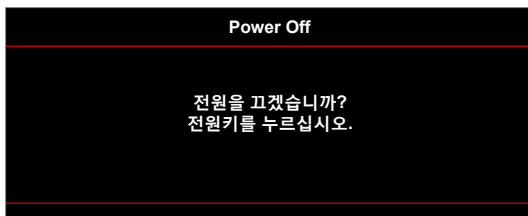
- "램프" LED 표시등이 빨간색으로 변하고 "켜기/대기" 표시등이 빨간색으로 깜박이는 경우.
- "온도" LED 표시등이 빨간색으로 변하고 "켜기/대기" 표시등이 빨간색으로 깜박이는 경우. 프로젝터가 과열되었음을 나타냅니다. 정상 온도가 되면 프로젝터를 다시 켤 수 있습니다.
- "온도" LED 표시등이 빨간색으로 깜박이고 "켜기/대기" 표시등이 빨간색으로 깜박이는 경우.

전원 코드를 프로젝터에서 분리했다가 30초 후에 다시 연결을 시도하십시오. 그래도 경고등에 불이 들어오거나 깜박거리면 가까운 서비스 센터에 연락하십시오.

## LED 표시 메시지

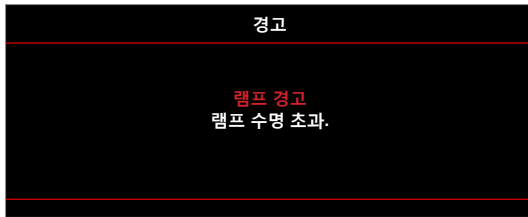
메시지	켜기/대기 LED		온도 LED	램프 LED
	(적색)	(청색)	(적색)	(적색)
대기 상태 (입력 전원 코드)	점등 상태 유지			
전원 켜짐(예열)		깜빡거림 (0.5초 끄기 / 0.5초 켜기)		
전원 켜기 및 램프 조명		점등 상태 유지		
전원 꺼짐(냉각 중)		깜빡거림 (0.5초 끄기 / 0.5초 켜기). 냉각 팬이 꺼질 때 빨간색 대기 표시등이 다시 켜집니다.		
오류(램프 고장)	깜빡거림			점등 상태 유지
오류(팬 고장)	깜빡거림		깜빡거림	
오류(과열)	깜빡거림		점등 상태 유지	
대기 상태 (번인 모드)		깜빡거림		
번인(예열 중)		깜빡거림		
번인(냉각 중)		깜빡거림		
번인(램프 조명)		깜빡거림 (3초 켜기/1초 끄기)		
번인(램프 끄기)		깜빡거림 (1초 켜기/3초 끄기)		

- Power off:

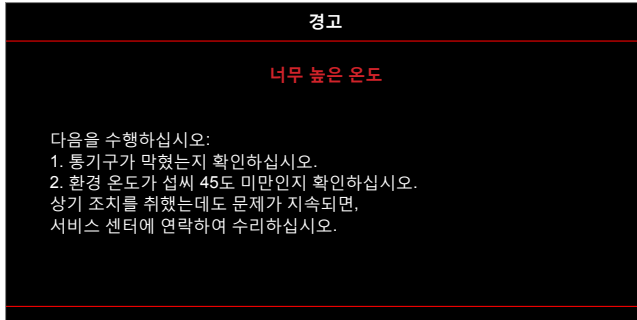


# 추가 정보

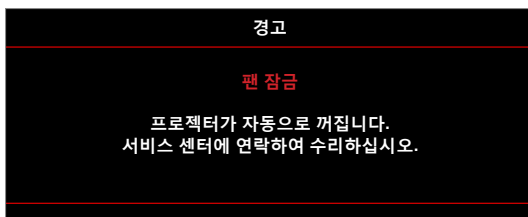
- 램프 경고:



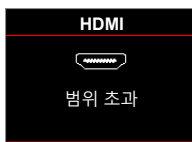
- 온도 경고:



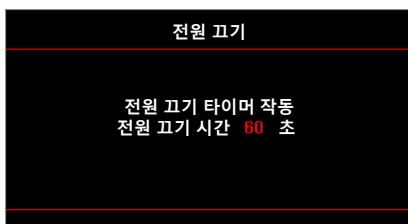
- 팬 고장:



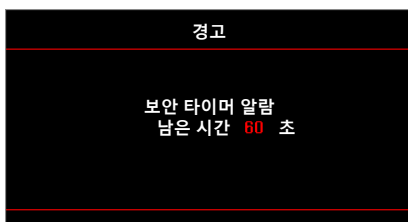
- 표시 범위 초과:



- 전원 끄기 경고:



- 보안 타이머 알람:



# 추가 정보

## 사양

광학적 항목	설명
최대 해상도	<ul style="list-style-type: none"> <li>최대 2160p@60Hz의 그래픽</li> <li>최대 해상도: HDMI1 : 1920*1200@60Hz(RB) HDMI2 : 2160p@60Hz</li> </ul>
기본 해상도	(액추에이터 제외) 2716 x 1528
렌즈	수동 줌 및 수동 초점
이미지 크기(대각선)	<ul style="list-style-type: none"> <li>26.45"~302.2"(60" 와이드 이미지 크기에서 최적화된 초점 범위)</li> <li>28.89"~300.46"(60" 와이드 이미지 크기에서 최적화된 초점 범위)</li> </ul>
투사 거리	<ul style="list-style-type: none"> <li>1.3m~9.3m(초점 범위) (1.846m 와이드 이미지 크기에서 최적화된 초점 범위)</li> <li>0.5m ~ 5.2m(1.846m 와이드 이미지 크기에서 최적화된 초점 범위)(단거리 렌즈 모델의 경우)</li> </ul>

전기적 항목	설명
입력	<ul style="list-style-type: none"> <li>HDMI 1.4a</li> <li>HDMI V2.0 HDCP2.2 / MHL 2.1</li> <li>VGA 입력</li> <li>오디오 입력 3.5mm</li> <li>USB2.0 (5V PWR 1.5A)</li> </ul>
출력	<ul style="list-style-type: none"> <li>오디오 출력 3.5mm</li> <li>SPDIF 출력</li> <li>12V 트리거(3.5mm 잭)</li> </ul>
제어	<ul style="list-style-type: none"> <li>USB 타입 A(서비스)</li> <li>RJ-45(웹 제어 지원)</li> <li>RS232C 메일(9핀 d-sub)</li> <li>HDBaseT (BaseT 기능이 있는 모델만 해당)</li> </ul>
색상 재현	1,073,400,000 색상
검색 속도	<ul style="list-style-type: none"> <li>수평 검색 속도: 31KHz ~ 135KHz</li> <li>수직 검색 속도: 24Hz ~ 120Hz</li> </ul>
내장 스피커	예, 5W
전원 요구사항	100 - 240V ±10%, AC 50/60Hz
입력 전류	3.8A ~ 1.0A

기계적 항목	설명
설치 방향	전면, 후면, 천장-전면, 후면-상단
치수(길이 × 너비 × 높이)	<ul style="list-style-type: none"> <li>392 x 281.6 x 118.4 mm (조절 다리 제외)</li> <li>392 x 281.6 x 129.0 mm (조절 다리 포함)</li> </ul>
중량	5.3 ± 0.5 kg
환경 조건	온도 5~40°C, 습도 10%~85%(비응결)에서 작동

**참고:** 모든 사양은 사전 통지 없이 변경될 수 있습니다.

# 추가 정보

## Optoma 국제 사무소

서비스 또는 지원에 대해서는 지역 사무소로 연락하십시오.

### 미국

47697 Westinghouse Drive,  
Fremont, CA 94539, USA  
www.optomausa.com

☎ 888-289-6786  
☎ 510-897-8601  
✉ [services@optoma.com](mailto:services@optoma.com)

### 캐나다

47697 Westinghouse Drive,  
Fremont, CA 94539, USA  
www.optomausa.com

☎ 888-289-6786  
☎ 510-897-8601  
✉ [services@optoma.com](mailto:services@optoma.com)

### 라틴 아메리카

47697 Westinghouse Drive,  
Fremont, CA 94539, USA  
www.optomausa.com

☎ 888-289-6786  
☎ 510-897-8601  
✉ [services@optoma.com](mailto:services@optoma.com)

### 유럽

Unit 1, Network 41, Bourne End Mills,  
Hemel Hempstead, Herts,  
HP1 2UJ, United Kingdom  
www.optoma.eu  
서비스 전화: +44 (0)1923 691865

☎ +44 (0) 1923 691 800  
☎ +44 (0) 1923 691 888  
✉ [service@tsc-europe.com](mailto:service@tsc-europe.com)

### Benelux BV

Randstad 22-123  
1316 BW Almere  
The Netherlands  
www.optoma.nl

☎ +31 (0) 36 820 0252  
☎ +31 (0) 36 548 9052

### 프랑스

Bâtiment E  
81-83 avenue Edouard Vaillant  
92100 Boulogne Billancourt, France

☎ +33 1 41 46 12 20  
☎ +33 1 41 46 94 35  
✉ [savoptoma@optoma.fr](mailto:savoptoma@optoma.fr)

### 스페인

C/ José Hierro,36 Of. 1C  
28522 Rivas VaciaMadrid,  
Spain

☎ +34 91 499 06 06  
☎ +34 91 670 08 32

### 독일

Wiesenstrasse 21 W  
D40549 Düsseldorf,  
Germany

☎ +49 (0) 211 506 6670  
☎ +49 (0) 211 506 66799  
✉ [info@optoma.de](mailto:info@optoma.de)

### 스칸디나비아

Lerpeveien 25  
3040 Drammen  
Norway

☎ +47 32 98 89 90  
☎ +47 32 98 89 99  
✉ [info@optoma.no](mailto:info@optoma.no)

PO.BOX 9515  
3038 Drammen  
Norway

### 한국

WOOMI TECH.CO.,LTD.  
4F, Minu Bldg.33-14, Kangnam-Ku,  
Seoul,135-815, KOREA  
korea.optoma.com

☎ +82+2+34430004  
☎ +82+2+34430005

### 일본

東京都足立区綾瀬3-25-18  
株式会社オーエス  
コンタクトセンター:0120-380-495

✉ [info@os-worldwide.com](mailto:info@os-worldwide.com)  
www.os-worldwide.com

### 대만

12F., No.213, Sec. 3, Beixin Rd.,  
Xindian Dist., New Taipei City 231,  
Taiwan, R.O.C.  
www.optoma.com.tw

☎ +886-2-8911-8600  
☎ +886-2-8911-6550  
✉ [services@optoma.com.tw](mailto:services@optoma.com.tw)  
asia.optoma.com

### 홍콩

Unit A, 27/F Dragon Centre,  
79 Wing Hong Street,  
Cheung Sha Wan,  
Kowloon, Hong Kong

☎ +852-2396-8968  
☎ +852-2370-1222  
www.optoma.com.hk

### 중국

5F, No. 1205, Kaixuan Rd.,  
Changning District  
Shanghai, 200052, China

☎ +86-21-62947376  
☎ +86-21-62947375  
www.optoma.com.cn

