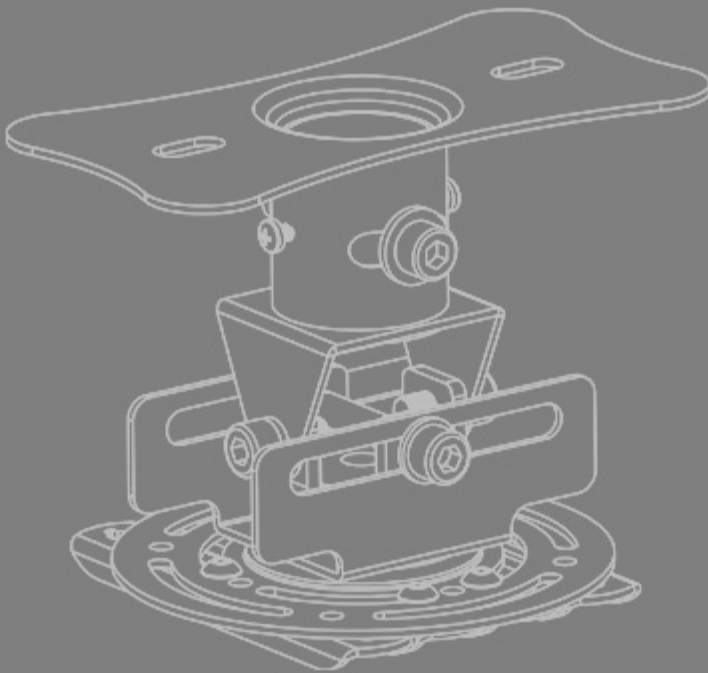


# Univerzální stropní držák Projektoru se zápusťnou montáží





## DŮLEŽITÉ POZNÁMKY




- Děkujeme vám za váš nákup držáku projektoru se zápusťnou montáží. Tento držák je vhodný pro většinu projektorů až do hmotnosti 15 kg.
- Aby bylo zaručeno správné použití, přečtěte si prosím důkladně tuto příručku. Příručku si uschovejte k budoucímu nahlédnutí.
- Držáky by měla instalovat pouze osoba s potřebnou kvalifikací.
- Za případná zranění a škody, ke kterým dojde z důvodu nesprávné instalace a manipulace sady držáku projektoru se zápusťnou montáží, ručí uživatel.
- Ujistěte se, že jsou všechny montážní šroubky správně umístěny a řádně utaženy.
- Osoby provádějící instalaci musí během instalace zajistit bezpečí zákazníka.
- Vyhrazujeme si právo doplňovat nebo provádět nezbytné změny bez předchozího upozornění.
- Ujistěte se, že strop je schopen udržet celkovou hmotnost projektoru a držáku.
- Aby nedošlo k poškození jednotky projektoru nebo zranění, všechny šrouby musí být použity na určených místech dle pokynů k instalaci.
- NEINSTALUJTE v blízkosti klimatizační jednotky nebo v místech s nadměrnou prašností a kouřem.

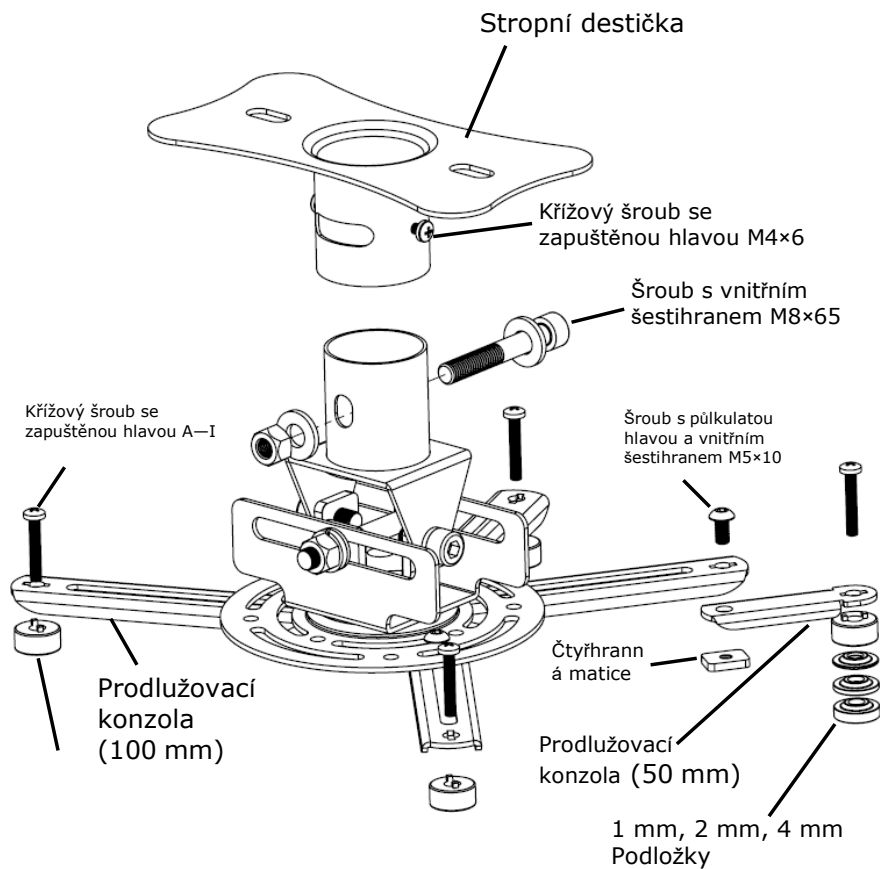
### VAROVÁNÍ

Tento symbol označuje nesprávnou manipulaci. Nevěnování pozornosti tomuto symbolu může vést k možnosti zranění či dokonce usmrcení osob.

### UPOZORNĚNÍ

Tento symbol označuje nesprávnou manipulaci. Nevěnování pozornosti tomuto symbolu může vést k možnosti zranění osob a fyzickému poškození.

 Upozornění (obecné)	Tento symbol označuje další upozornění (včetně varování).
 Zakázáno (obecné)	Tento symbol označuje zakázané činnosti.
 Nezbytné (obecné)	Tento symbol označuje nezbytné činnosti.



## TECHNICKÉ

Čistá hmotnost

2,52 kg

**Rozměry:**

420 × 200 × 120 mm

**Nastavitelná délka  
(min. až max.):**

min. 576 mm, max. 826 mm

**Nosnost:**

15 kg

## BEZPEČNOST

Montáž bez správného použití šroubů na určených místech může mít za následek zranění a škody na majetku nebo pád jednotky z místa instalace. V případě poruchy odpojte napájení od elektrické zásuvky a prostor ohraničte lany, aby se v jeho okolí nepohybovaly osoby.

Zkontrolujte a ujistěte se, že strop, kam držák instalujete, unese hmotnost projektoru a stropního držáku. Všechny stropní montážní držáky musí být pevně připevněny k projektoru, aby nedošlo k jeho pádu z místa instalace.

Zajistěte, aby strop a instalovaná jednotka odolaly vnějším silám, jako zemětřesení, vibrace a pod.

Nedemontujte ze stropních držáků žádné šrouby a neprovádějte na držácích žádné úpravy.

Neinstalujte v blízkosti klimatizační jednotky. Neinstalujte na místě se zdroji nadměrné prašnosti a kouře. Tyto zdroje by mohly způsobit požár.

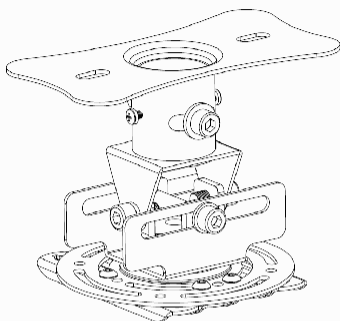
Místnost řádně větrejte, aby nedocházelo ke zvyšování pokojové teploty a případnému vzniku požáru.

Abyste předešli požáru, neinstalujte na místech s příliš vysokou teplotou a vlhkostí. Abyste předešli požáru, zabraňte kontaktu s vodou.

Nevyvíjejte na instalovanou jednotku sílu ani ji nijak nezatěžujte.

# OBSAH BALENÍ

1. Každé balení by mělo obsahovat níže uvedené a znázorněné díly



Sestava pro zápusťnou montáž (1x)

## Sáček s díly

A		Křížový šroub se zápuštěnou hlavou M4×15	4 ks
B		Křížový šroub se zápuštěnou hlavou M4×20	4 ks
C		Křížový šroub se zápuštěnou hlavou M4×25	4 ks
D		Křížový šroub se zápuštěnou hlavou M5×15	4 ks
E		Křížový šroub se zápuštěnou hlavou M5×20	4 ks
F		Křížový šroub se zápuštěnou hlavou M5×25	4 ks
G		Křížový šroub se zápuštěnou hlavou M6×15	4 ks
H		Křížový šroub se zápuštěnou hlavou M6×20	4 ks
I		Křížový šroub se zápuštěnou hlavou M6×25	4 ks
J		1mm podložka	4 ks
K		2mm podložka	4 ks
L		4mm podložka	4 ks

a		Křížový šroub se zápuštěnou hlavou M3×15	4 ks
b		Křížový šroub se zápuštěnou hlavou M3×20	4 ks
c		Plochá podložka M3	4 ks
d		Prodlužovací konzola (50 mm)	4 ks

## Obsažené nářadí

	3mm inbusový klíč	1 ks
	6mm inbusový klíč	1 ks

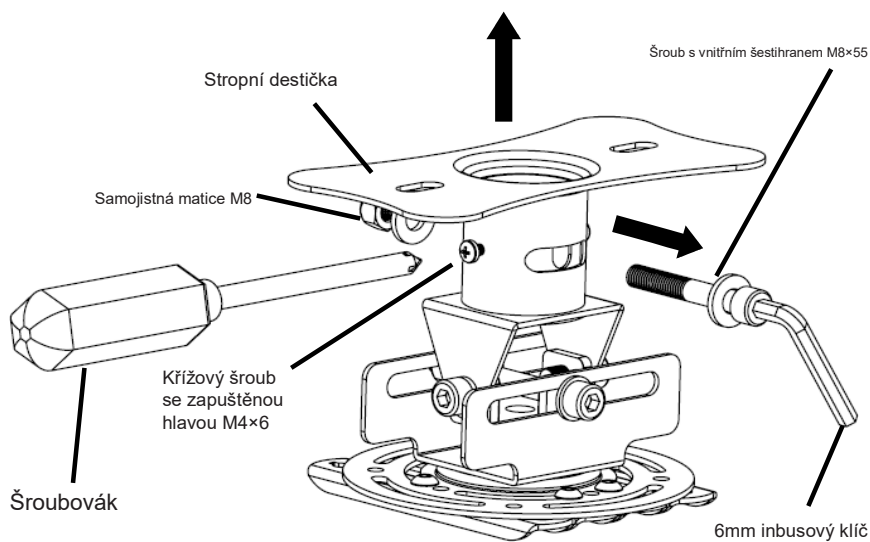
## Nářadí potřebné pro montáž

- 1 křížový šroubovák
- 1 13mm klíč

## NASTAVENÍ A INSTALACE

### (A) Odstranění stropní destičky ze sestavy pro zápuštnou montáž:

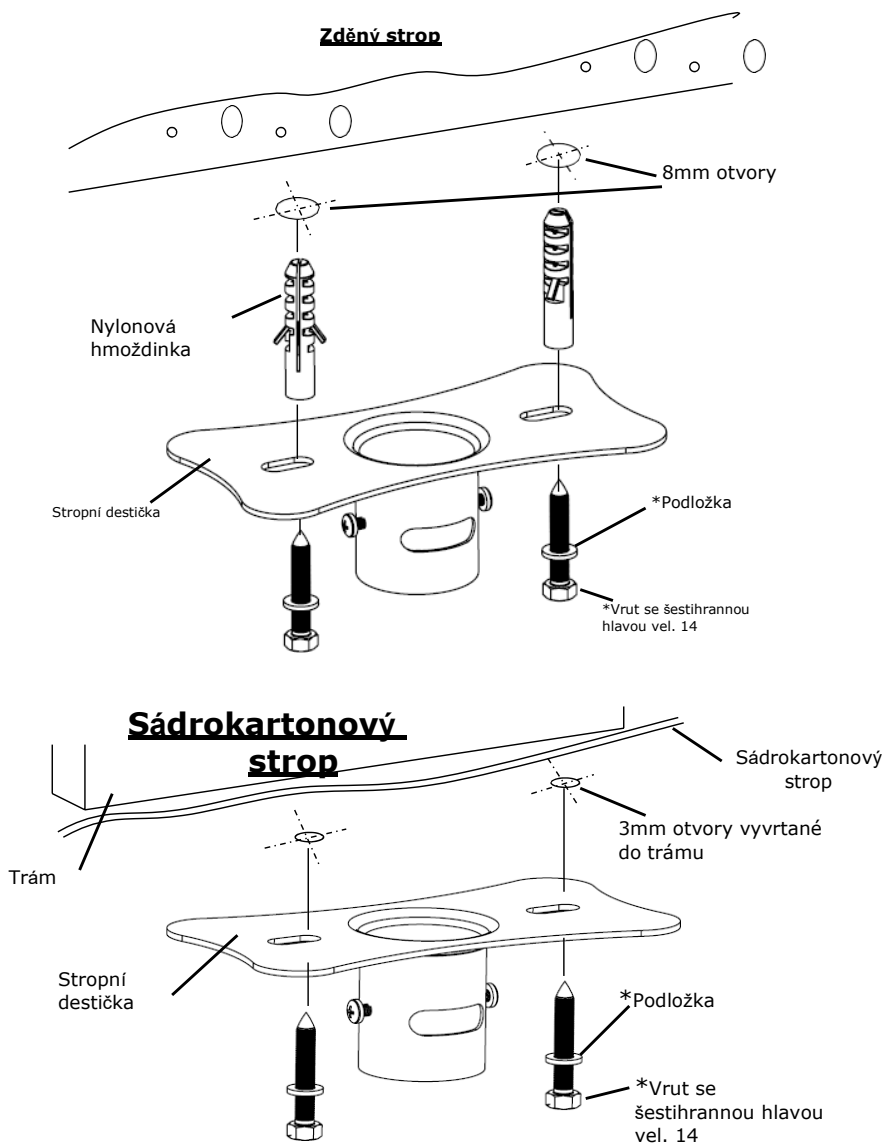
1. Povolte křížový šroub se zapuštěnou hlavou M4×6 (2×) pomocí šroubováku
2. Demontujte šroub s vnitřním šestihranem M8×55 a samojistnou matici ze sestavy pro zápuštnou montáž dle vyobrazení.
3. Odstraňte stropní destičku ze sestavy pro zápuštnou montáž.



# NASTAVENÍ A INSTALACE

## (B) Instalace stropní destičky:

Zvolte odpovídající postup instalace dle typu stropu.



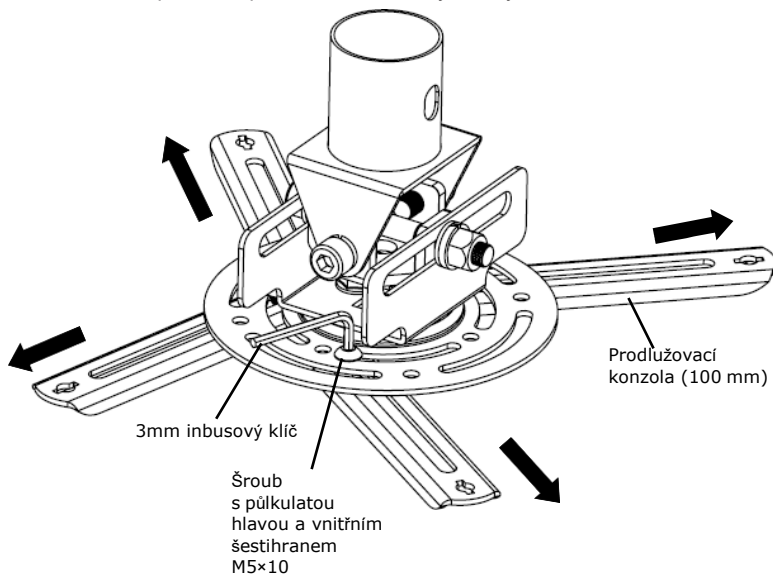
\* Hmoždinka a vruty jsou pouze doporučené; nejsou součástí balení



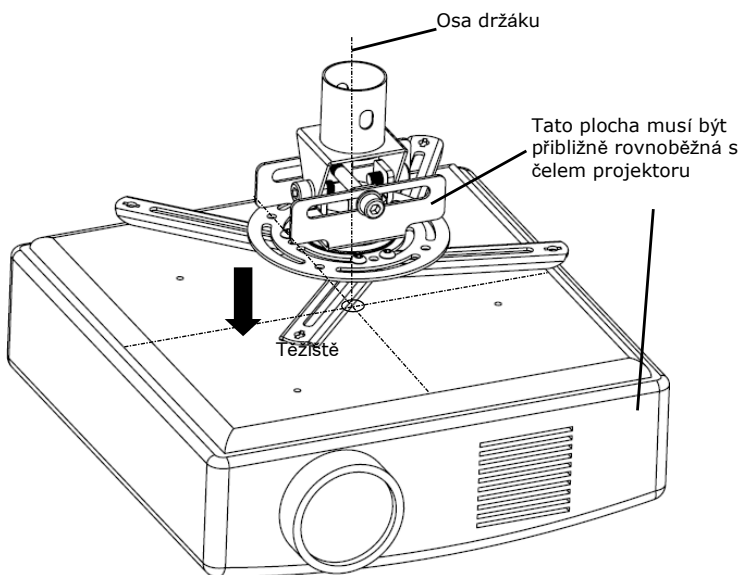
## NASTAVENÍ A INSTALACE

### (C) Připevnění sestavy se zápusťnou montáží k projektoru:

C.1 – Povolte šrouby s půlkulatou hlavou a vnitřním šestihranem M5×10 pomocí 3mm inbusového klíče, dokud nebude možné volně posouvat prodlužovací konzoly, dle vyobrazení.

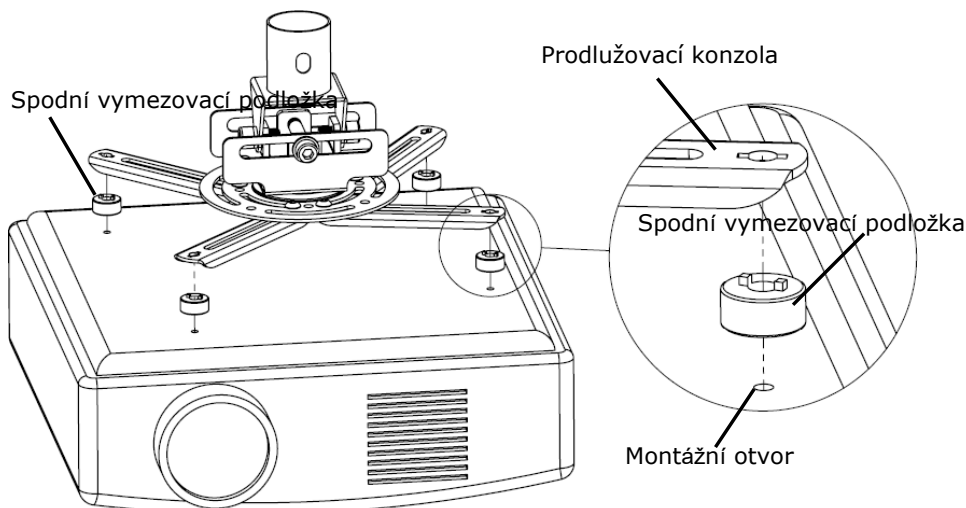


C.2 – Umístěte sestavu se zápusťnou montáží nad projektor a zarovnejte osu držáku s přibližným těžištěm projektoru.



## NASTAVENÍ A INSTALACE

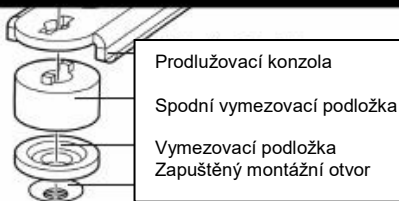
C.3 – Umístěte mezi prodlužovací konzoly a projektor spodní vymežovací podložky a zarovnejte montážní otvory dle vyobrazení.



### POZNÁMKA

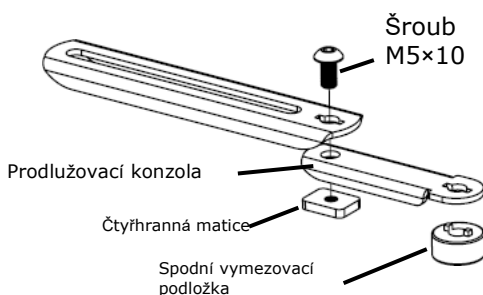
Pokud jsou montážní otvory na vašem projektoru zapuštěné, může být nutné použít

další vymežovací podložky dodávané v sáčku s díly. Zvolte vhodné vymežovací podložky dle provedení projektoru.



Poznámka 2:

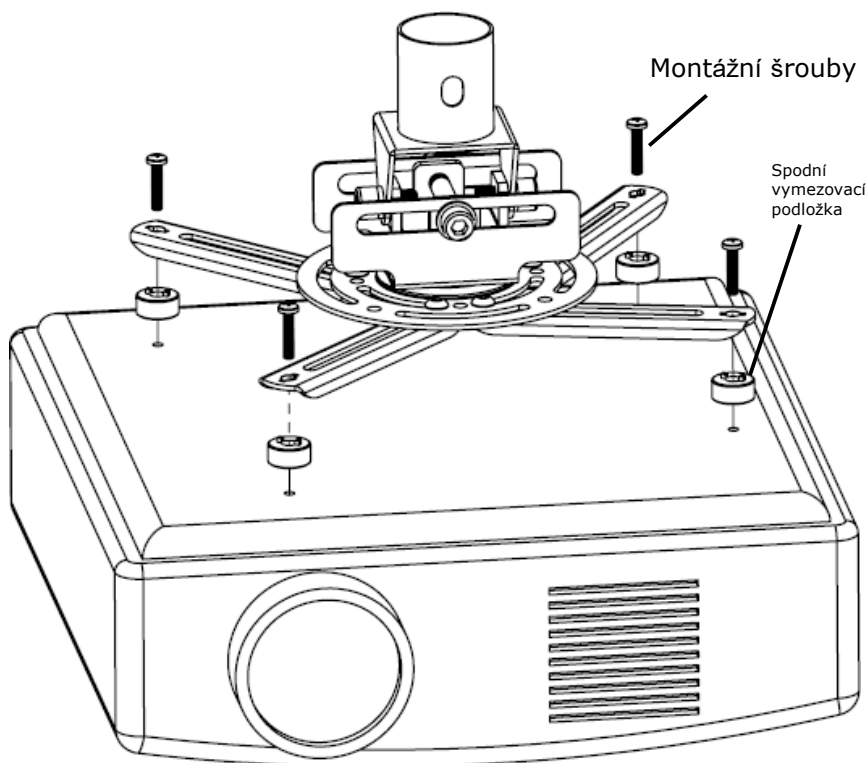
Pokud nelze 100mm prodlužovací konzolu zarovnat s montážním otvorem na projektoru, může být nutné použít další 50 mm prodlužovací konzoly dle schématu napravo.



## NASTAVENÍ A INSTALACE

C. 4 – zvolte správné montážní šrouby ze sáčku s díly a pevně přišroubujte sestavu se zápusťnou montáží k projektoru.

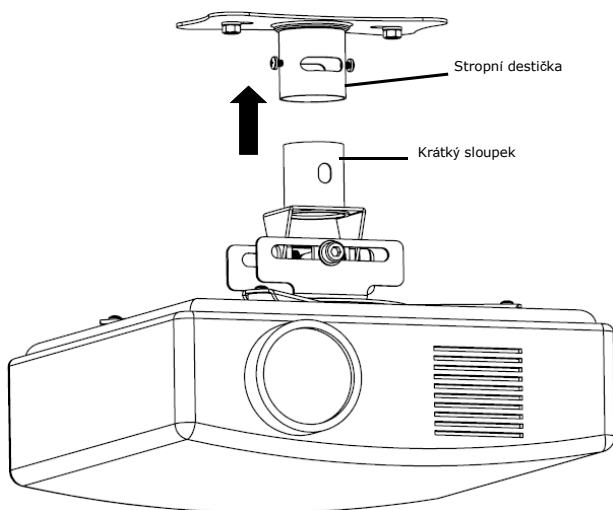
Poté je sestava projektoru se zápusťnou montáží připravena na montáž ke stropní destičce.



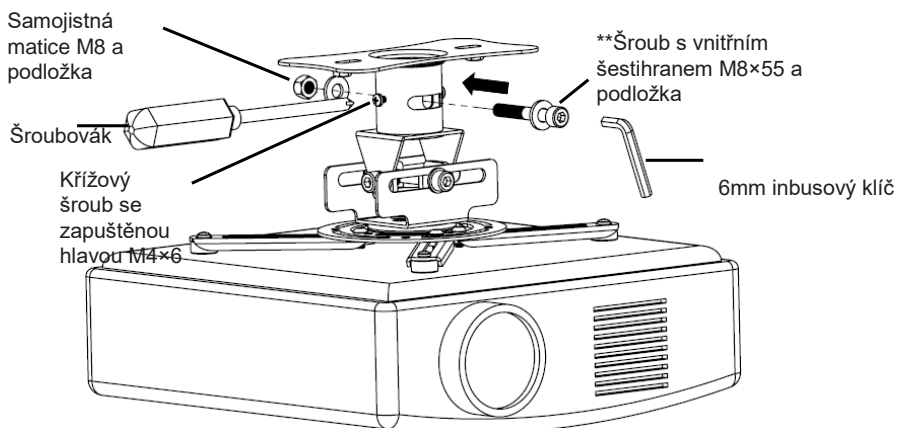
## NASTAVENÍ A INSTALACE

### (C) Připevnění sestavy se zápusťnou montáží ke stropní destičce:

D.1— Připojte krátký sloupek ke stropní destičce dle vyobrazení.



D.2— Vložte šroub s vnitřním šestihranem M8×55 do otvoru ve stropní destičce, aby bylo možné sestavu se zápusťnou montáží zajistit pomocí samojistné matice M8. Utáhněte šrouby se zapuštěnou hlavou M4×5 tak, aby byla sestava se zápusťnou montáží vyvážená.

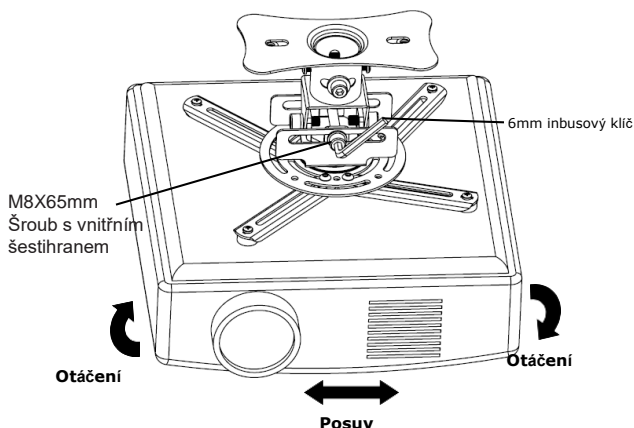


Tip: Pokud projektor vyžaduje servisní zásah, pro úsporu času ho odpojte pomocí pozice pro snadné odpojení\*\*\*.

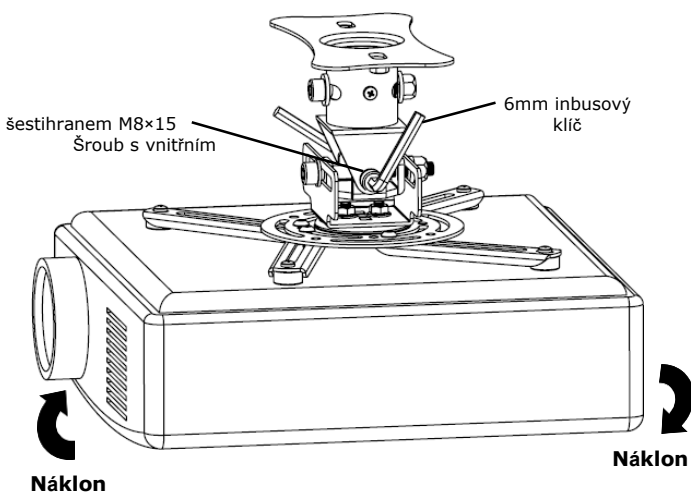
# NASTAVENÍ A INSTALACE

## (E) Seřízení projektoru

**Nastavení otočení/posunutí** – pokud chcete nastavit otočení nebo posunutí, nejprve se ujistěte, že je projektor podepřený. Poté povolte šroub s vnitřním šestihranem M8×65 pomocí dodávaného 6mm inbusového klíče a nastavte projektor do požadované polohy. Znovu pevně utáhněte šrouby.



**Nastavení náklonu** – pokud chcete nastavit náklon, nejprve se ujistěte, že je projektor podepřený. Poté povolte šrouby s vnitřním šestihranem M8×15 pomocí dodávaného 6mm inbusového klíče a nastavte projektor do požadované polohy. Následně šrouby pevně utáhněte.



Vzhledem k pokračujícímu vývoji produktu si výrobce vyhrazuje právo upravovat technické údaje bez předchozího upozornění. Vydáno: 31. 03. 2015



---

[www.optoma.com](http://www.optoma.com)