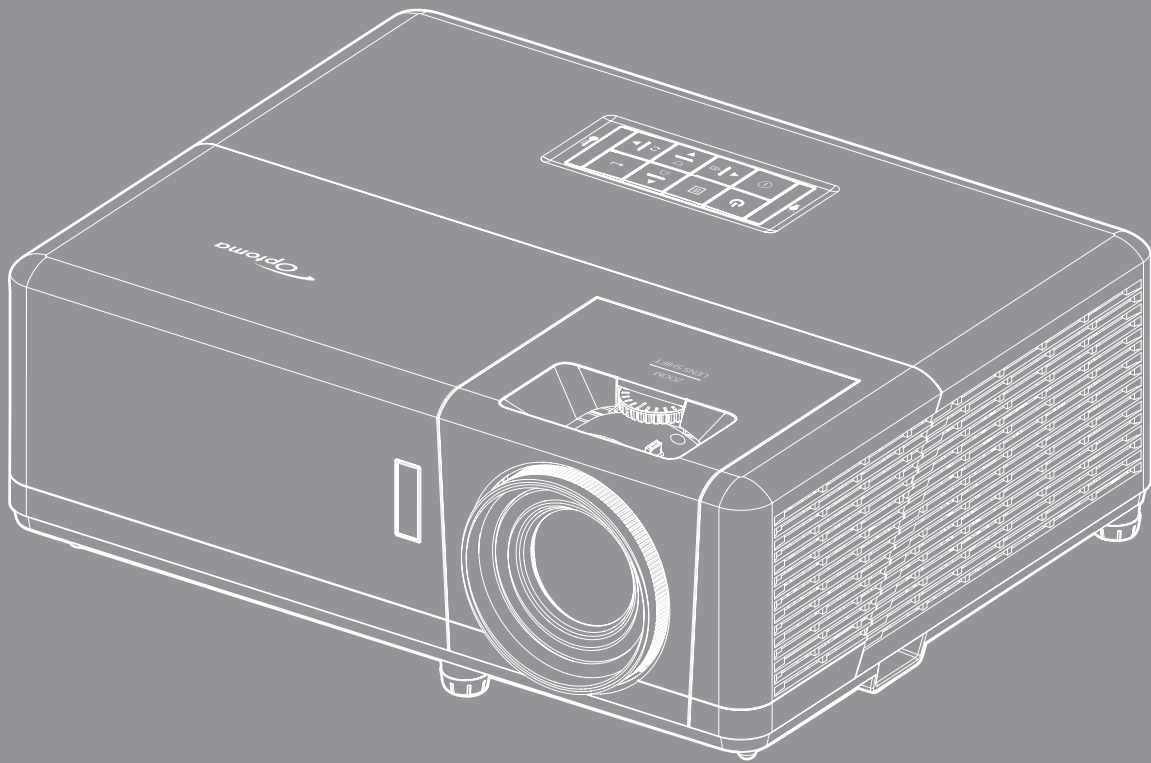


جهاز عرض DLP®



جدول المحتويات

٤ السلامة

٤	تعليمات مهمة للسلامة
٥	معلومات السلامة من إشعاع الليزر
٦	حقوق الطبع والنشر
٦	بيان إخلاء المسؤولية
٦	إقرار العلامة التجارية
٦	بيان لجنة الاتصالات الفيدرالية (FCC)
٧	بيان المطابقة الخاص بدول الاتحاد الأوروبي
٧	نفايات المعدات الكهربائية والإلكترونية (WEEE)

٨ مقدمة

٨	نظرة عامة على المحتويات
٨	الملحقات القياسية
٨	الملحقات الاختيارية
٩	نظرة عامة على المنتج
١١	التوصيلات
١٢	لوحة مفاتيح
١٣	وحدة التحكم عن بعد

١٤ الإعداد والتثبيت

١٤	تركيب جهاز العرض
١٨	توصيل مصادر بجهاز العرض
١٩	ضبط الصورة المعروضة
٢١	إعداد وحدة التحكم عن بعد

٢٣ استخدام جهاز العرض

٢٣	تشغيل/إيقاف تشغيل جهاز العرض
٢٤	اختيار مصدر دخل
٢٥	تصفح القائمة والمميزات
٢٦	شجرة قائمة المعلومات المعروضة على الشاشة
٣٤	قائمة إعدادات الصورة المعروضة
٣٧	قائمة العرض ثلاثي الأبعاد
٣٨	عرض قائمة نسبة العرض إلى الارتفاع
٤٣	عرض قائمة قناع الحافة
٤٣	عرض قائمة العرض
٤٣	عرض قائمة إزاحة الصور
٤٣	قائمة التصحيح الهندسي للشاشة
٤٤	قائمة كتم الصوت
٤٤	قائمة مستوى Audio (الصوت)
٤٤	قائمة دخل Audio (الصوت)
٤٥	إعداد قائمة العرض
٤٥	إعداد قائمة نوع الشاشة
٤٥	إعداد قائمة إعدادات الطاقة



٤٦	إعداد قائمة الأمان
٤٦	إعداد قائمة إعدادات رابط HDMI
٤٧	إعداد قائمة نموذج الاختبار
٤٧	إعداد قائمة إعدادات البعد
٤٧	إعداد قائمة رقم تعريف جهاز العرض
٤٧	إعداد قائمة مشغل ١٢ فولت
٤٨	إعداد قائمة الخيارات
٤٩	إعداد قائمة إعادة تعيين OSD
٤٩	قائمة شبكة LAN
٥٠	قائمة التحكم في الشبكة
٥١	إعداد قائمة إعدادات التحكم في الشبكة
٥٦	قائمة المعلومات

٥٧ الصيانة

٥٧	تركيب فلتر الغبار وتنظيفه
----	---------------------------

٥٨ معلومات إضافية

٥٨	مستويات دقة متوافقة
٦١	حجم الصورة ومسافة العرض
٦٤	أبعاد جهاز العرض والتثبيت في السقف
٦٧	رموز الأشعة تحت الحمراء لوحدة التحكم عن بعد
٦٩	استكشاف الأعطال وإصلاحها
٧١	مؤشرات التحذير
٧٢	المواصفات
٧٣	مكاتب شركة Optoma حول العالم

يُنبه رمز علامة ضوء البرق برأس السهم داخل المثلث المستخدم إلى وجود "جهد كهربائي خطير" غير معزول داخل محتويات المنتج والذي قد يكون كافياً لأن يتسبب في حدوث صدمة كهربائية.	
تهدف علامة التعجب داخل مثلث متساوي الأضلاع إلى تنبيه المستخدم إلى وجود تعليمات تشغيل وصيانة (خدمة) مهمة في الوثائق المرفقة بالجهاز.	

يُرجى اتباع جميع التحذيرات والاحتياطات وإرشادات الصيانة على النحو الموصى به في دليل المستخدم الذي بين يديك.

تعليمات مهمة للسلامة



• تجنب التحديق في الشعاع، RG2.

كما هو الحال بالنسبة لأي مصدر مشع، تجنب التحديق في الشعاع مباشرة، RG2 IEC 62471-5:2015.

- تجنب سد أي من فتحات التهوية. لضمان الحصول على تشغيل جهاز العرض تشغيلاً موثقاً فيه وحمايته من الحرارة الزائدة، يوصى بتثبيت جهاز العرض في موضع جيد التهوية. فمثلاً، لا تضع جهاز العرض فوق طاولة قهوة مكدسة بالأشياء أو فوق أريكة أو سرير أو غير ذلك، ولا تضع جهاز العرض في مكان مغلق يعوق تيار الهواء مثل حقيبة الكتب أو الخزانة.
- للحد من خطر نشوب الحريق و/أو حدوث صدمة كهربائية، لا تعرض جهاز العرض للمطر أو الرطوبة. لا تثبت الجهاز بالقرب من مصادر الحرارة مثل الشبكات الحرارية والمدفئات أو المواقد أو أي أجهزة أخرى مثل المضخات التي تشع الحرارة منها.
- لا تسمح بدخول أشياء أو سوائل إلى جهاز العرض. فهي قد تتلامس مع نقاط الجهد الكهربائي الخطيرة وقد يحدث قصر كهربائي في الأجزاء والذي قد يؤدي إلى نشوب حريق أو صدمة كهربائية.
- استخدام الجهاز في الظروف التالية:
 - في البيئات شديدة الحرارة أو البرودة أو الرطوبة.
 - (i) يرجى التأكد من أن درجة الحرارة المحيطة داخل الغرفة تتراوح بين ٥ - ٤٠ درجة مئوية.
 - (ii) الرطوبة النسبية من ١٠٪ إلى ٨٥٪.
 - في الأماكن التي يزيد فيها احتمال تعرض الوحدة بشكل كبير للأتربة والقذورات.
 - بالقرب من أي جهاز يولد مجالاً مغناطيسي قوي.
 - تحت أشعة الشمس المباشرة.
- لا تستخدم الوحدة في حالة تعرضها للتلف الفيزيائي أو إساءة الاستخدام. يتمثل التلف الفيزيائي/إساءة الاستخدام (على سبيل المثال لا الحصر) فيما يلي:
 - سقوط الوحدة على الأرض.
 - تعرض كبل الطاقة أو القابس للتلف.
 - انسكاب أي سوائل على جهاز العرض.
 - تعرض الجهاز للمطر أو الرطوبة.
 - سقوط أي شيء داخل الجهاز أو وجود مكون غير مثبت بإحكام داخله.
- تجنب وضع جهاز الإسقاط على سطح غير ثابت. فقد يسقط الجهاز متسبباً في إصابة الأشخاص أو تلف الجهاز نفسه.
- تجنب حجب الضوء المنبعث من عدسة جهاز العرض عند التشغيل. سيسخن الجسم بفعل الضوء وقد يتسبب في ذوبانه؛ مما قد يؤدي إلى الإصابة بحروق أو نشوب حريق.
- يُرجى عدم فتح جهاز العرض أو تفكيكه؛ فقد يتسبب ذلك في حدوث صدمة كهربائية.
- لا تحاول أن تقوم بصيانة الوحدة بنفسك. إذ قد يؤدي فتح الأغطية أو إزالتها إلى التعرض لمخاطر الجهد العالي أو غيرها من المخاطر. يرجى الاتصال بشركة Optoma قبل إرسال الجهاز للإصلاح.
- يرجى إلقاء نظرة على الجهاز للتعرف على العلامات ذات الصلة بالسلامة.

- يجب عدم إصلاح الوحدة إلا على يد أفراد خدمة معتمدين.
- لا تستخدم سوى المرفقات والملحقات التي توصي الجهة المصنعة بها.
- لا تنظر إلى عدسة جهاز الإسقاط مباشرة أثناء التشغيل. قد يؤدي الضوء الساطع عينيك.
- سيكتشف هذا الجهاز العمر الافتراضي لمصدر الضوء نفسه.
- عند إيقاف تشغيل الجهاز، يرجى التأكد من امتلاء دائرة التبريد قبل فصل الكهرباء. واترك الجهاز ٩٠ دقيقة ليبرد.
- إيقاف تشغيل الجهاز وفصل قابس الطاقة من مأخذ التيار الكهربائي المتردد قبل تنظيف المنتج.
- استخدم قطعة قماش جافة ناعمة بها منظم معتدل لتنظيف حاوية الشاشة. استخدام المنظفات الكاشطة أو الشمع أو المواد المذيبة لتنظيف الوحدة.
- فصل قابس الطاقة من مأخذ التيار الكهربائي في حالة عدم استخدام المنتج لفترة زمنية طويلة.
- تجنب تثبيت جهاز العرض في أماكن قد يتعرض فيها للاهتزاز أو الصدمات.
- تجنب لمس العدسة بيدين عاريتين.
- احرص على إزالة البطارية أو البطاريات من وحدة التحكم من بعد قبل التخزين. فقد تتسرب مادة البطارية أو البطاريات إذا تُركت في وحدة التحكم عن بُعد لفترة زمنية ممتدة.
- تجنب استخدام جهاز العرض أو تخزينه في الأماكن التي يوجد بها دخان متصاعد من الزيت أو السجائر، حيث قد يؤثر ذلك على جودة أداءه.
- يرجى إتباع تعليمات تركيب اتجاه جهاز العرض بشكل صحيح، حيث قد يؤثر التركيب غير الصحيح على أداء جهاز العرض.
- استخدم جهاز فصل تيار كهربائي وجهاز حماية من تذبذب التيار، فقد تؤدي انقطاعات التيار الكهربائي وانخفاضاته إلى تدمير الأجهزة.

معلومات السلامة من إشعاع الليزر

- هذا المنتج المنصف على أنه منتج ليزر من الفئة ١ - مجموعة المخاطر ٢ من IEC 60825-1: 2014
- هذا المنتج مصنّف على أنه الفئة 3R من IEC 60825-1: 2007، ويتوافق أيضًا مع CFR 1040.10 و 1040.11 باستثناء الانحرافات وفقًا لإشعار الليزر رقم ٥٠، بتاريخ ٢٤ يونيو ٢٠٠٧.
- كما هو الحال بالنسبة لأي مصدر مشع تجنب التحديق المباشر في الشعاع، RG2 IEC 62471-5: 2015

IEC 60825-1:2014, EN 60825-1:2014+A11:2021, EN 50689:2021 CLASS 1 CONSUMER LASER PRODUCT RISK GROUP 2, Complies with 21 CFR 1040.10 and 1040.11 except for conformance as a Risk Group 2 LIP as defined in IEC 62471-5:Ed.1.0. For more information see Laser Notice No. 57, dated May 8, 2019.
IEC 60825-1:2014 等級1雷射產品RG2危險等級
IEC 60825-1:2014 1类激光产品RG2危险等级

- منتج ليزر من الفئة 3R - تجنب تعريض العين للشعاع المباشر
- عند تشغيل جهاز العرض، تأكد من عدم نظر أي شخص موجود في نطاق العرض الضوئي إلى العدسة.
- أبعد أي عناصر (مثل عدسة مكبرة، وما إلى ذلك) عن مسار ضوء الجهاز. وظرًا لكثافة الضوء المسقط من العدسة فإن أي جسم غريب يمكنه إعادة توجيه مسار الضوء الخارج من العدسة، مما يؤدي إلى نتائج غير متوقعة، مثل نشوب حريق أو إصابة العينين.
- يؤدي أي تشغيل أو تعديل غير منصوص عليه تحديدًا في دليل المستخدم إلى خطورة التعرض لإشعاع ليزر خطير.
- لا تفتح جهاز العرض ولا تفككه؛ وإلا، فقد يتلف بسبب التعرض لإشعاع الليزر.
- لا تحرق في الأشعة عندما يكون جهاز العرض في وضع التشغيل. قد يؤدي الضوء الساطع إلى عطب دائم للعينين.
- قد يؤدي إجراء الضبط أو التشغيل دون اتباع عنصر التحكم إلى التلف بسبب التعرض لأشعة الليزر

إشعاع الليزر

- IEC 60825-1:2014: منتج ليزر من الفئة ١ ضمن مجموعة المخاطر ٢.
- صُمم المنتج ليستخدم كمنتج ليزر استهلاكي ويتوافق مع EN 50689:2021.
- منتج ليزر استهلاكي من الفئة ١

EN 50689:2021

حقوق الطبع والنشر

يعتبر هذا المستند وما يحويه من صور وتوضيحات وبرامج محميًا بقوانين حقوق النشر الدولية، كما أن جميع الحقوق محفوظة. لا يجوز نسخ هذا الدليل ولا أي من المواد الواردة به بدون موافقة كتابية من المؤلف.

© حقوق الطبع والنشر لعام ٢٠١٩

بيان إخلاء المسؤولية

تخضع المعلومات الواردة في هذا المستند للتغيير بدون إشعار. لا يجوز للمصنِّع القيام بأية تعهدات أو ضمانات تتعلق بمحتويات هذا المستند وعليه أن يخلي مسؤوليته على وجه الخصوص من أية ضمانات ضمنية تتعلق بقابلية البيع أو الملاءمة لأية أغراض خاصة، كما يحتفظ المصنِّع بالحق في مراجعة هذا المستند وإجراء تغييرات من وقت لآخر في المحتوى الوارد به بدون التزام على المصنِّع بعمل إخطار لأي شخص بهذه المراجعة أو التغييرات.

إقرار العلامة التجارية

تعتبر Kensington علامة تجارية مسجلة في الولايات المتحدة لشركة ACCO Brand Corporation ولها تسجيلات صادرة وطلبات معلقة في دول أخرى في كافة أنحاء العالم.

تعد HDMI وHDMI Logo وشعار High-Definition Multimedia Interface علامات تجارية أو علامات تجارية مسجلة لصالح شركة HDMI Licensing LLC في الولايات المتحدة والدول الأخرى.

DLP®، وDLP Link وشعار DLP علامات تجارية مسجلة لشركة Texas Instruments، وBrilliantColor™ علامة تجارية لشركة Texas Instruments.

MHL وMobile High-Definition Link وشعار MHL علامات تجارية أو علامات تجارية مسجلة لشركة MHL Licensing, LLC ذات المسؤولية المحدودة.

تعتبر كافة أسماء المنتجات الأخرى المستخدمة في هذا الدليل مملوكة للمالكين المعنيين ومعترفًا بها.

بيان لجنة الاتصالات الفيدرالية (FCC)

أثبتت الاختبارات التي أجريت على هذا الجهاز توافقه مع معايير المواصفات القياسية للفئة B من الأجهزة الرقمية، وفقاً للجزء ١٥ من قوانين اللجنة الفيدرالية للاتصالات. وقد وضعت هذه المعايير لتوفير قدر معقول من الحماية ضد أي تداخلات ضارة قد تحدث عند تركيب الجهاز في المنازل، حيث إن هذا الجهاز يولد ويستخدم ويمكن أن تصدر عنه ترددات لاسلكية، وقد يتسبب في حدوث تداخلات ضارة مع الاتصالات اللاسلكية، إذا لم يتم تركيبه واستخدامه وفقاً للتعليمات الموضحة. ورغم ذلك، فليس هناك ما يضمن عدم حدوث هذه التداخلات عند التركيب في منشأة بعينها. وإذا تسبب هذا الجهاز في حدوث تداخل يؤثر سلباً على استقبال الراديو أو التلفزيون، وهو الأمر الذي يمكن تحديده عن طريق تشغيل الجهاز وإيقاف تشغيله، فإننا نوصي المستخدم بمحاولة تصحيح هذا التداخل عن طريق واحد أو أكثر من الإجراءات التالية:

- إعادة توجيه هوائي الاستقبال أو تغيير موضعه.
- زيادة المسافة الفاصلة بين الجهاز ووحدة الاستقبال.
- توصيل الجهاز بمأخذ تيار على دائرة كهربائية مختلفة عن تلك التي تتصل بها وحدة الاستقبال.
- الرجوع إلى الموزع المحلي أو إلى فني راديو/تلفزيون متخصص للحصول على المساعدة اللازمة.

ملاحظة: الكبلات المغطاة

يتعين استخدام الكبلات المغطاة في جميع التوصيلات مع أجهزة الكمبيوتر الأخرى في سبيل الالتزام بقوانين اللجنة الفيدرالية للاتصالات.

تنبيه

قد يتسبب إجراء أية تغييرات أو تعديلات لم يتم الموافقة عليها صراحة من قبل الشركة المصنعة في إلغاء صلاحية المستخدم لتشغيل هذا الجهاز، وهي الصلاحية

الممنوحة له من قبل اللجنة الفيدرالية للاتصالات.

شروط التشغيل

يتوافق هذا الجهاز مع الجزء ١٥ من قوانين اللجنة الفيدرالية للاتصالات، ويخضع تشغيله للشرطين التاليين:

- ١- ألا يتسبب هذا الجهاز في إحداث أي تداخل ضار
- ٢- أن يقبل هذا الجهاز أي تداخل يتم استقباله، بما في ذلك أي تداخل قد ينتج عنه أوضاع تشغيل غير مرغوب فيها.

ملاحظة: المستخدمون الكنديون

يتطابق هذا الجهاز الرقمي من الفئة B مع معايير ICES-003 الكندية.

Remarque à l'intention des utilisateurs canadiens

Cet appareil numérique de la classe B est conforme à la norme NMB-003 du Canada.

بيان المطابقة الخاص بدول الاتحاد الأوروبي

- توجيه EMC (التوافق الكهرومغناطيسي) رقم 2014/30/EU (بما في ذلك التعديلات)
- توجيه الفولطية المنخفضة رقم 2014/35/EU
- توجيه RED 2014/53/EU (في حالة وجود خاصية التردد اللاسلكي بالمنتج)

نفايات المعدات الكهربائية والإلكترونية (WEEE)

إرشادات التخلص من مكونات الجهاز

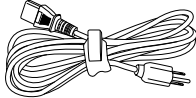

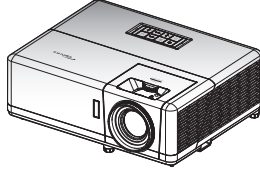
يحظر إلقاء هذا الجهاز الإلكتروني في المهملات عند الرغبة في التخلص منه. ولتقليل معدلات التلوث والمحافظة على البيئة، يرجى إعادة تدوير مكونات الجهاز.



نظرة عامة على المحتويات

أفرغ محتويات العبوة بحذر وتأكد من احتوائها على جميع العناصر المبينة أدناه تحت عنوان الملحقات القياسية. وقد لا تكون بعض العناصر الواردة تحت عنوان الملحقات الاختيارية متاحة، وذلك وفقاً للطراز ومواصفات ومنطقة الشراء. لذا يرجى المراجعة مع مكان الشراء. فقد تختلف بعض الملحقات من منطقة لأخرى. لا تُرفق بطاقة الضمان إلا في مناطق بعينها. يرجى الاتصال بالموزع لمعرفة المزيد من المعلومات حول هذا الأمر.

الملحقات القياسية

<p> <input checked="" type="checkbox"/> بطاقة الضمان* (١) <input checked="" type="checkbox"/> دليل المستخدم الأساسي <input checked="" type="checkbox"/> دليل المستخدم الورقي* (٢) </p> <p>وثائق المنتج</p>	 <p>سلك الطاقة</p>	 <p>وحدة التحكم عن بعد</p>	 <p>جهاز العرض</p>
--	---	---	---

ملاحظة:

- يتم شحن وحدة التحكم عن بعد مع البطاريات.
- * (١) للاطلاع على معلومات الضمان الأوروبي، يرجى زيارة الموقع الإلكتروني www.optoma.com.
- * (٢) متوفر للمنطقة الآسيوية فقط.

الملحقات الاختيارية

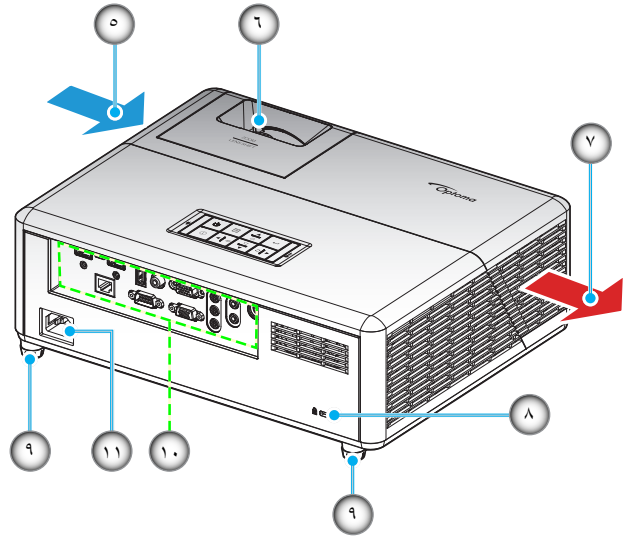
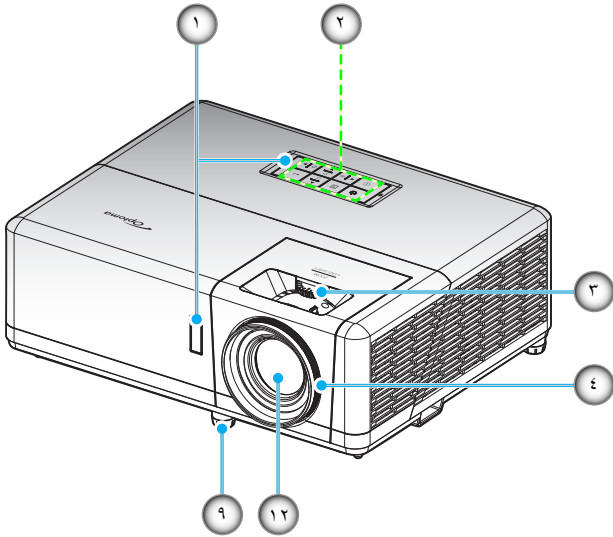
 <p>كبل VGA</p>	 <p>حقيبة للحمل</p>	 <p>أسطوانة دليل المستخدم* (٣)</p>	 <p>غطاء العدسة</p>
			 <p>غطاء العدسة لتراز 1080p Short Throw فقط</p>

ملاحظة:

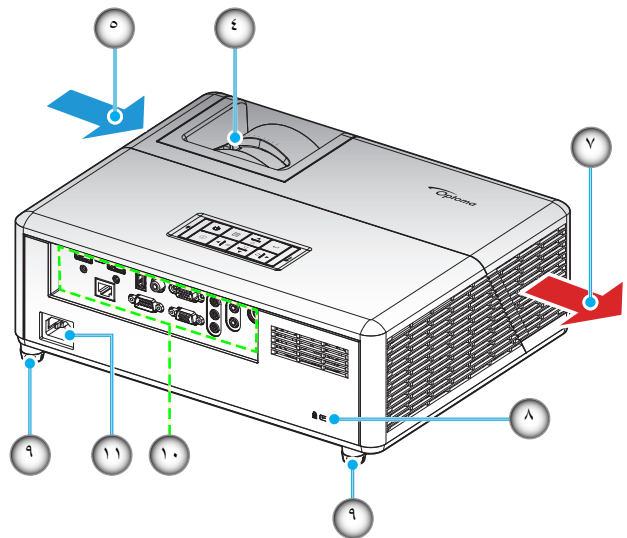
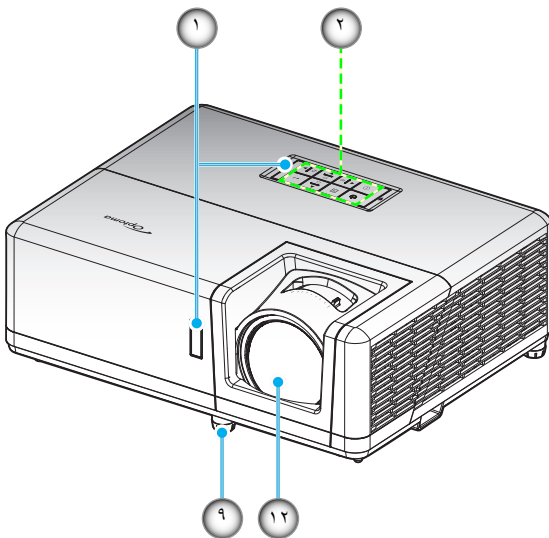
- تختلف الملحقات الاختيارية حسب الطراز ومواصفات والمنطقة
- * (٣) متوفر للولايات المتحدة والمنطقة الآسيوية فقط.

نظرة عامة على المنتج

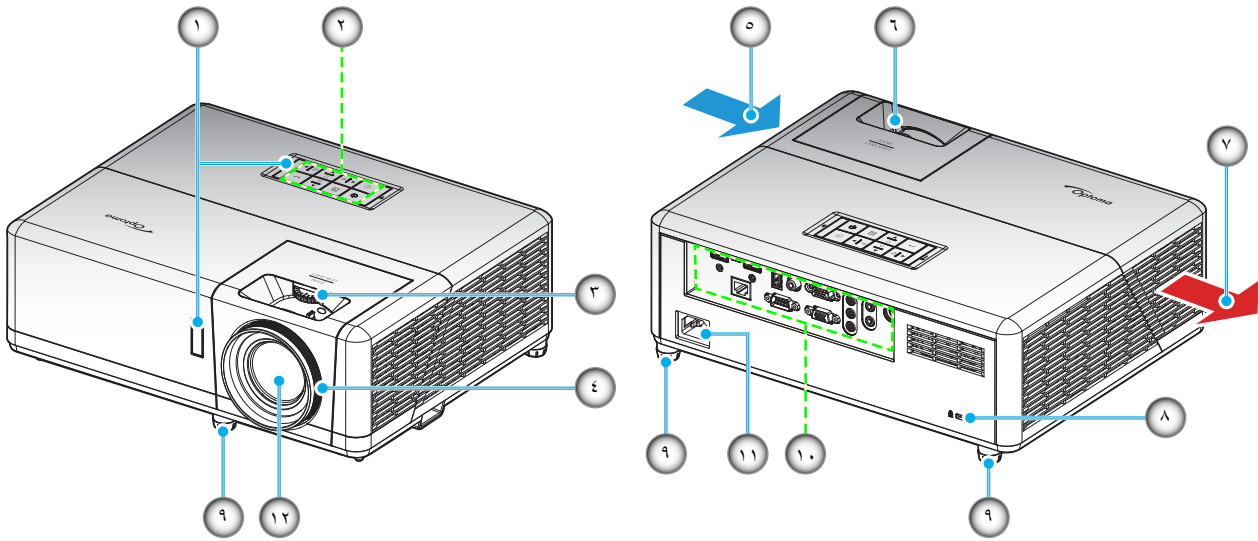
طراز 1080p/WXGA



طراز 1080p Short Throw



طراز WUXGA

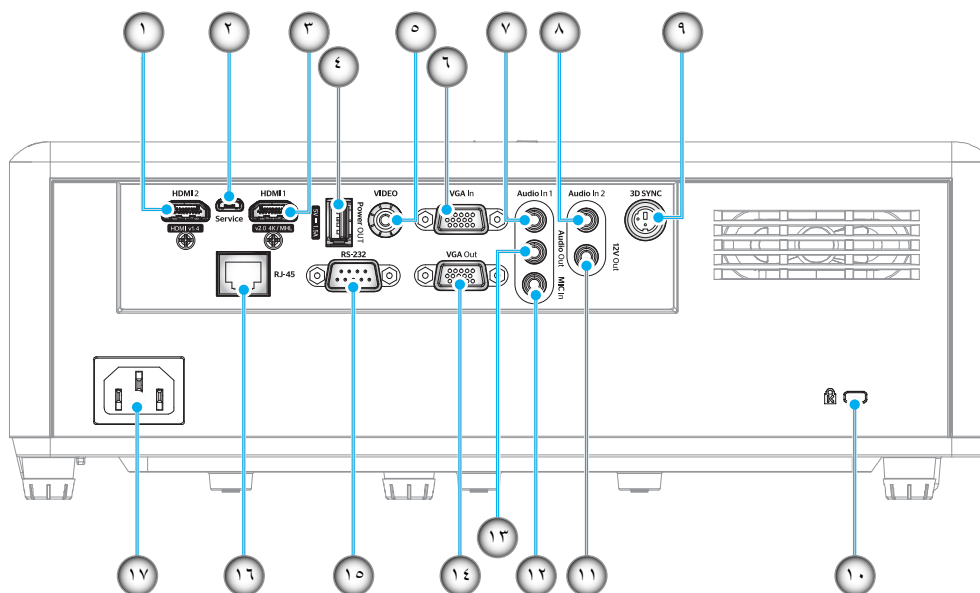


ملاحظة:

يحظر سد فتحات التهوية والطرود بجهاز العرض. عند تشغيل جهاز العرض في مكان مغلق يجب ترك مساحة لا تقل عن ٣٠ سم حول فتحات التهوية والطرود.

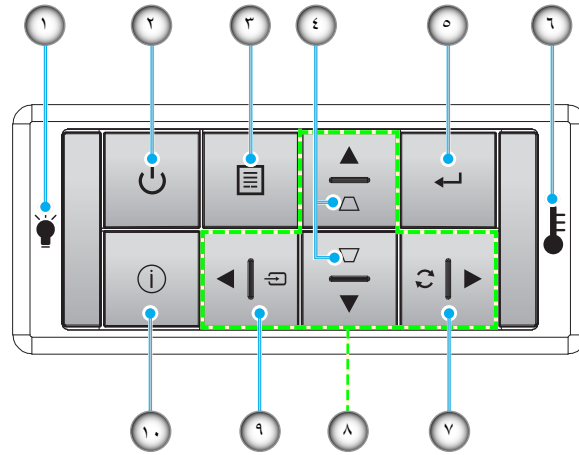
-
-

البنء	الرقم	البنء	الرقم
التهوية (مخرج)	-٧	مستقبلات الأشعة تحت الحمراء	-١
منفذ قفل Kensington™	-٨	لوحة مفاتيح	-٢
قدم ضبط الإمالة	-٩	قرص تحول العدسة	-٣
الدخل / الخرج	-١٠	ذراع حلقة التركيز البؤري/التركيز البؤري	-٤
مقبس الطاقة	-١١	التهوية (مدخل)	-٥
العدسة	-١٢	ذراع الزوم	-٦



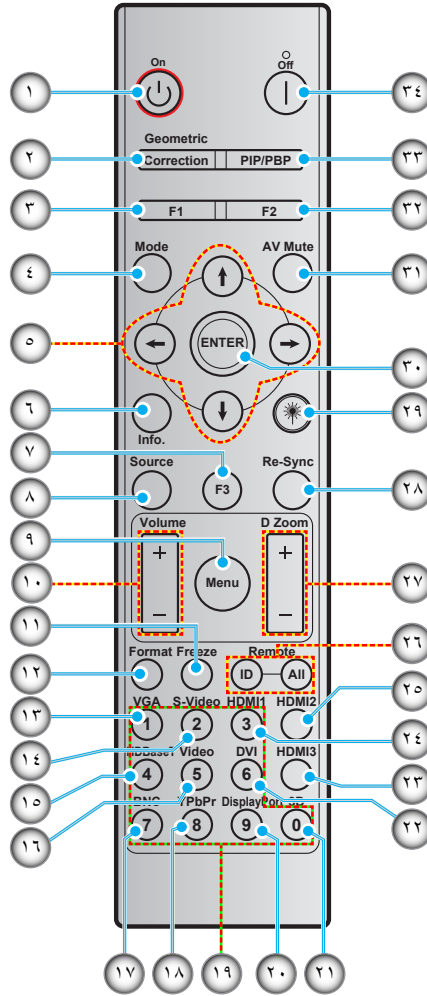
الرقم	البند	الرقم	البند
١	موصل HDMI 2	١٠	منفذ قفل Kensington™
٢	موصل USB صغير	١١	موصل خرج بقوة ١٢ فولت
٣	موصل HDMI 1 / MHL	١٢	موصل دخل مايكروفون
٤	موصل خرج طاقة USB (بقدرته ٥ فولت-١,٥ أمبير)	١٣	موصل خرج الصوت
٥	موصل الفيديو	١٤	موصل خرج VGA
٦	موصل دخل VGA	١٥	منفذ توصيل RS-232
٧	موصل دخل الصوت ١	١٦	منفذ توصيل RJ-45
٨	موصل دخل الصوت ٢	١٧	مقبس الطاقة
٩	3D Sync Connector (موصل تزامن ثلاثي الأبعاد)		

لوحة مفاتيح



الرقم	البنء	الرقم	البنء
١	مؤشر بيان حالة اللمية	٦	مؤشر بيان حالة درجة الحرارة
٢	الطاقة / مؤشر بيان حالة الطاقة	٧	إعادة التزامن
٣	القائمة	٨	أربعة مفاتيح اختيار اتجاهية
٤	أزرار تصحيح التشوه	٩	مصدر
٥	أءءل	١٠	المعلومات

وحدة التحكم عن بعد



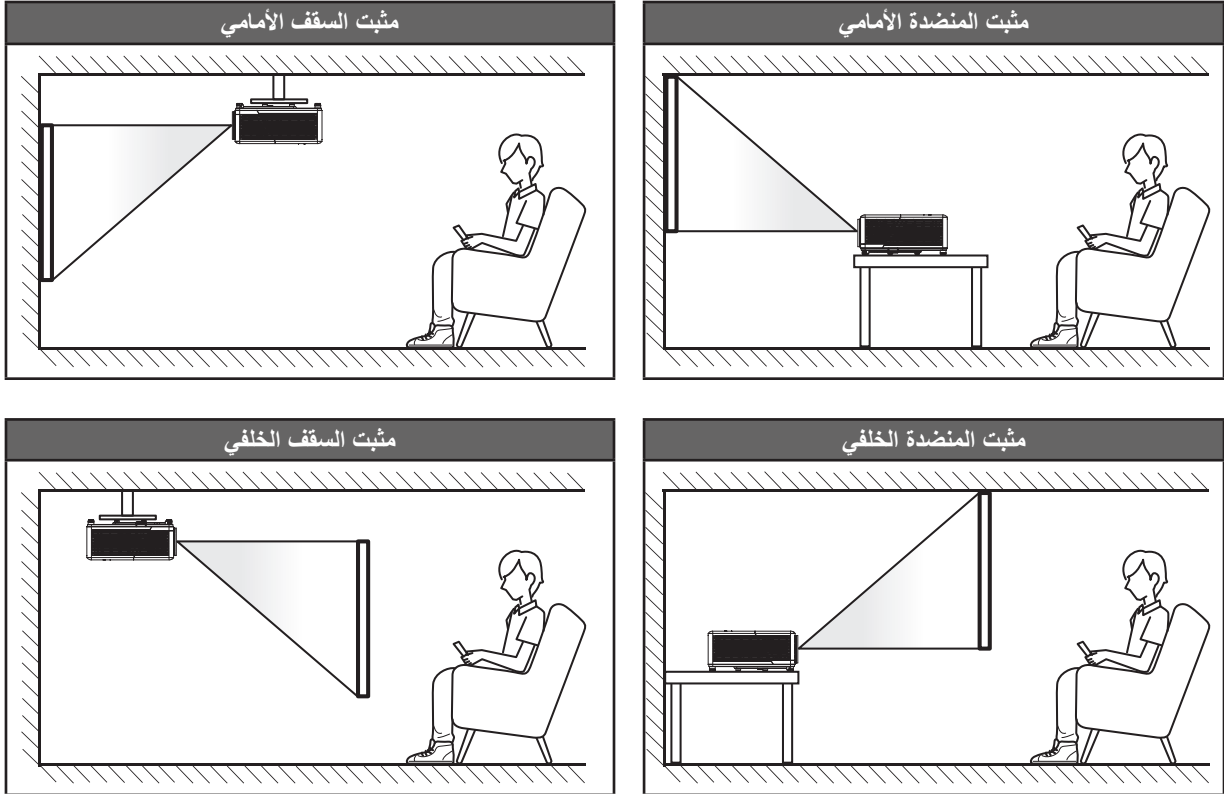
الرقم	البند	الرقم	البند
١	تشغيل	١٨	YPbPr (غير مدعوم)
٢	تصحيح هندسي	١٩	لوحة مفاتيح عددية (٩-٠)
٣	زر الوظيفة (F1) (قابل للتعيين)	٢٠	منفذ شاشة العرض (غير مدعوم)
٤	الوضع	٢١	الأبعاد الثلاثية
٥	أربعة مفاتيح اختيار اتجاهية	٢٢	DVI (غير مدعوم)
٦	المعلومات	٢٣	HDMI3 (غير مدعوم)
٧	زر الوظيفة (F3) (قابل للتعيين)	٢٤	HDMI1
٨	مصدر	٢٥	HDMI2
٩	القائمة	٢٦	وحدة التحكم عن بعد في المعرف / الكل
١٠	صوت + / -	٢٧	الزوم الرقمي +/-
١١	تجميد	٢٨	إعادة التزامن
١٢	التنسيق (نسبة العرض إلى الارتفاع)	٢٩	الليزر (غير مدعوم)
١٣	VGA	٣٠	أدخل
١٤	الفيديو الفائق (غير مدعوم)	٣١	كتم الصوت/الفيديو
١٥	HDBase-T (غير مدعوم)	٣٢	زر الوظيفة (F2) (قابل للتعيين)
١٦	فيديو	٣٣	PIP/PBP (غير مدعوم)
١٧	BNC (غير مدعوم)	٣٤	إيقاف التشغيل

ملاحظة: بعض المفاتيح قد لا تكون لها وظائف في الموديلات التي لا تحتوي على هذه المزايا.

تركيب جهاز العرض

تم تصميم جهاز العرض بحيث يمكن تثبيته في أحد أوضاع التثبيت الأربعة الممكنة. سيحدد تصميم الغرفة أو تفضيلاتك الشخصية أنسب موضع تركيب الجهاز، ضع حجم الشاشة وموضعها في الاعتبار، فضلاً عن الموضع المناسب لمنفذ التيار وموضع جهاز العرض والمسافة بينه وبين باقي الأجهزة.

طراز 1080p/WXGA/WUXGA



طراز 1080p Short Throw



يجب وضع جهاز العرض بحيث يكون مسطحًا على السطح وعموديًا على الشاشة / ٩٠ درجة.

- لكيفية تحديد موقع جهاز العرض لحجم الشاشة المعين، يرجى الرجوع إلى جدول المسافات بصفحة ٦١-٦٣.
- لكيفية تحديد حجم الشاشة لمسافة معينة، يرجى الرجوع إلى جدول المسافات في الصفحات ٦١-٦٣.

ملاحظة: كلما كان جهاز العرض بعيدًا عن الشاشة، كلما زاد حجم الصورة المعروضة وارتفعت الإزاحة الرأسية بشكل متناسب.

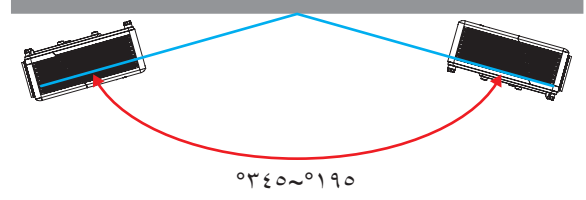
هام!

تجنب تشغيل جهاز العرض في أي اتجاه سوى فوق المنضدة أو التثبيت في الحائط، ويجب أن يكون جهاز العرض أفقيًا وغير مائلًا للأمام/الخلف أو اليسار/اليمن، حيث سيؤدي تشغيله في أي اتجاه آخر إلى إلغاء الضمان وتقصير العمر الافتراضي لمصدر ضوء جهاز العرض أو جهاز العرض نفسه. لمزيد من المعلومات الخاصة بالتثبيت، يرجى الاتصال بشركة Optoma.

الإعداد والتثبيت

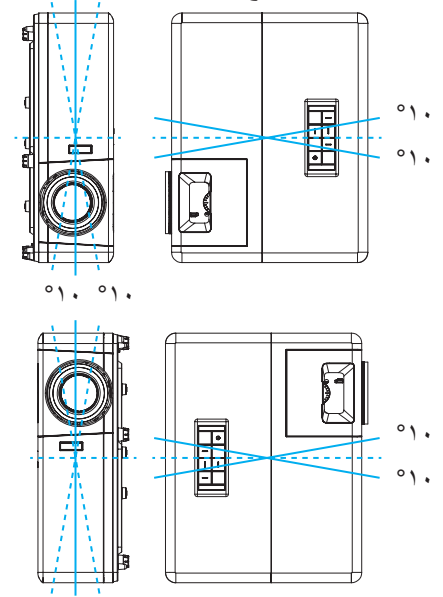
إخطار تركيب جهاز العرض

ملاحظة: ينخفض سطوع جهاز العرض إلى ٧٠٪ من نسبة اللومن الكلية وكذلك انخفاض كامل أداء المروحة

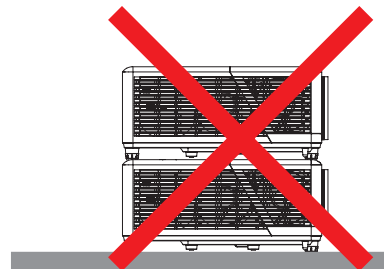
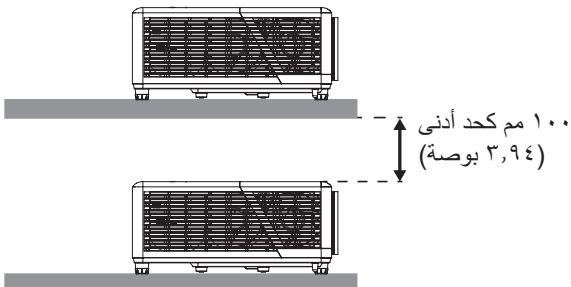
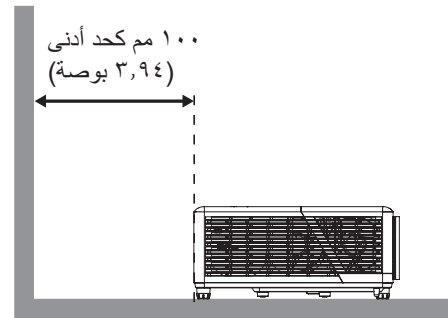
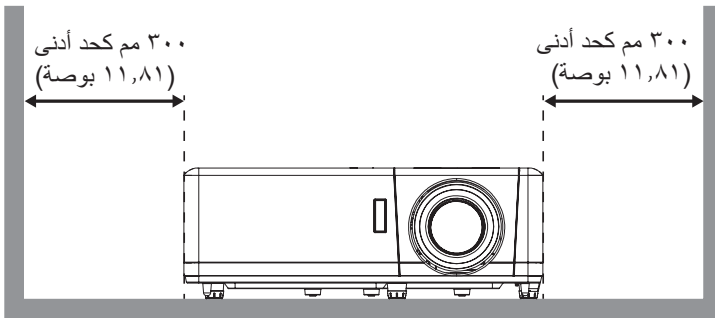


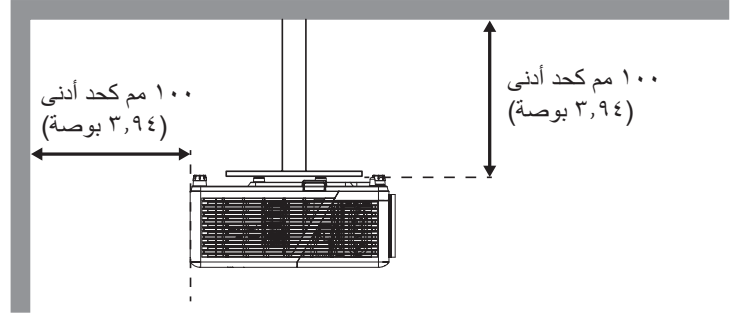
• الوضع العمودي

جانب مخرج الهواء



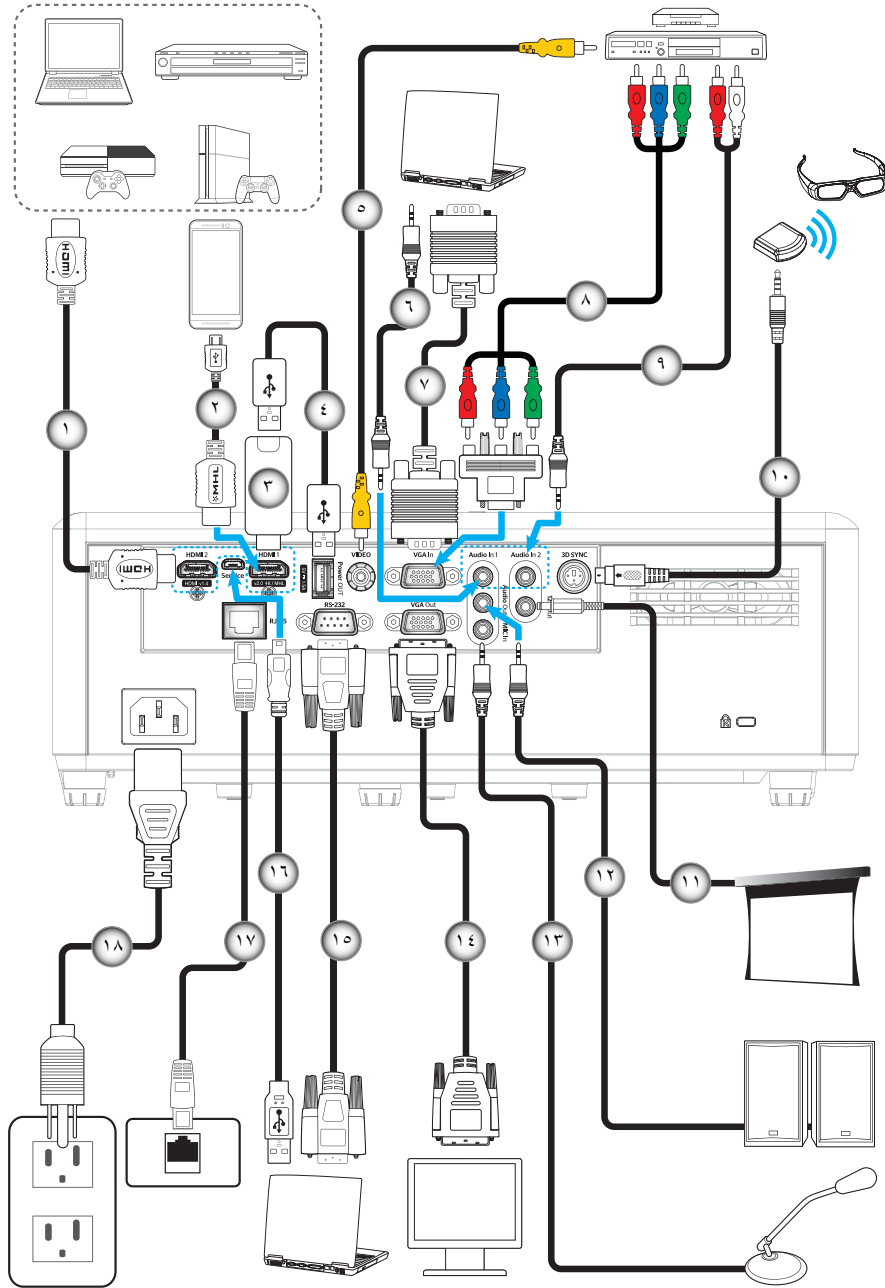
• يجب ترك مساحة فارغة لا تقل عن ٣٠ سم حول فتحة خروج العادم.





- تأكد من أن فتحات دخول الهواء لا تقوم بتدوير الهواء الساخن من فتحة العادم.
- عند تشغيل جهاز العرض في مكان مغلق، تأكد من أن درجة حرارة الهواء المحيط بهذا المكان لا تتجاوز درجة حرارة التشغيل أثناء تشغيل جهاز العرض، ومن أن فتحات دخول الهواء والعادم ليست مسدودة.
- يجب أن تجتاز الأماكن المغلقة تقييماً حرارياً معتمداً لضمان أن جهاز العرض لا يقوم بإعادة تدوير هواء العادم؛ لأن هذا قد يتسبب في انغلاق الجهاز حتى إذا كانت درجة حرارة المكان المغلق في نطاق درجة حرارة التشغيل المقبول.

توصيل مصادر جهاز العرض



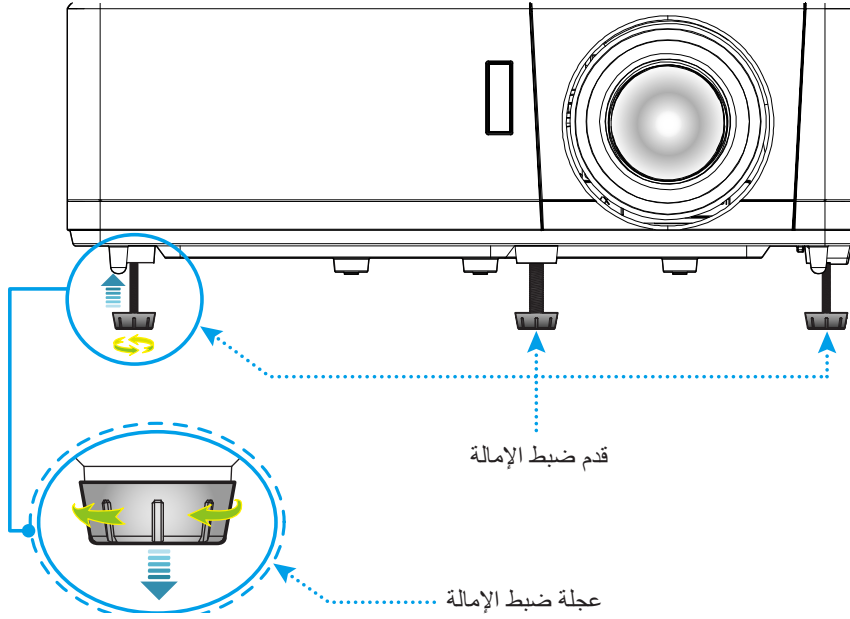
الرقم	البند	الرقم	البند
-١	كبل HDMI	-١٠	كبل باعث ثلاثي الأبعاد
-٢	كبل MHL	-١١	قابس تيار مباشر ١٢ فولت
-٣	دونجل HDMI	-١٢	كبل خرج الصوت
-٤	كبل طاقة USB	-١٣	كبل الميكروفون
-٥	كبل الفيديو	-١٤	كبل خرج VGA
-٦	كبل دخل الصوت	-١٥	كبل RS232
-٧	كبل دخل VGA	-١٦	كابل USB
-٨	كبل الفيديو المركب الثلاثي من نوع RCA	-١٧	كبل RJ-45
-٩	كبل دخل الصوت	-١٨	كبل الطاقة

ضبط الصورة المعروضة

ارتفاع الصورة

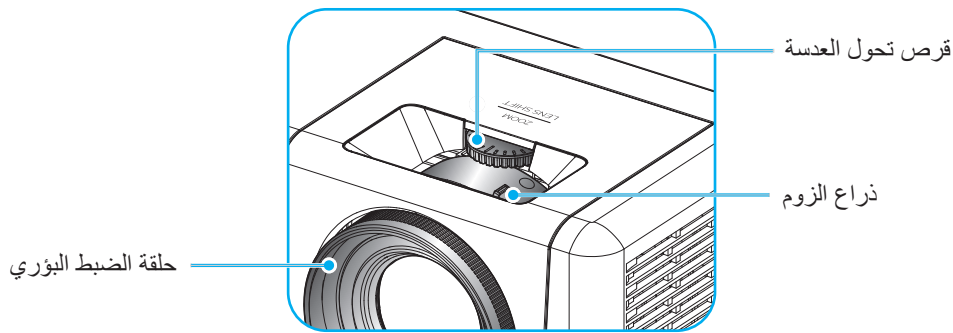
يأتي الجهاز مزوداً بأقدام رافعة لتعديل ارتفاع الصورة.

- ١- حدد موضع القدم القابلة للضبط التي ترغب في تعديل وضعها في الجزء السفلي من جهاز العرض.
- ٢- قم بإدارة المسند القابل للضبط في اتجاه عقارب الساعة/عكس اتجاه عقارب الساعة لرفع أو خفض جهاز العرض.

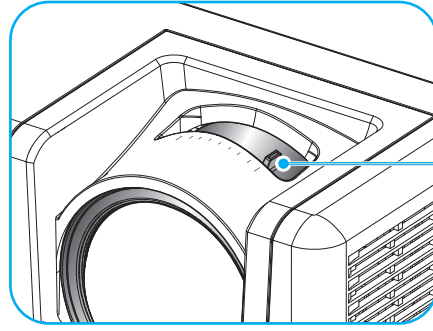


الزوم وإزاحة العدسة والتركيز البؤري

- لضبط حجم الصورة، قم بتدوير ذراع الزوم في اتجاه عقارب الساعة أو عكس اتجاه عقارب الساعة لتكبير أو تصغير حجم الصورة المعروضة.
- لضبط موضع الصورة أدر قرص تحول العدسة في اتجاه عقارب الساعة أو دره عكس اتجاه عقارب الساعة لضبط موضع الصورة المعروضة رأسياً.
- لضبط التركيز البؤري أدر ذراع أو حلقة التركيز البؤري باتجاه عقارب الساعة أو عكس الاتجاه إلى أن تصبح الصورة حادة ومقروءة.

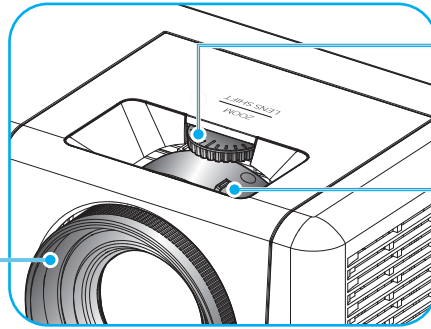


طرز 1080p/WXGA



ذراع التركيز البؤري

طراز 1080p Short Throw



قرص تحول العدسة

ذراع الزوم

حلقة الضبط البؤري

طراز WUXGA

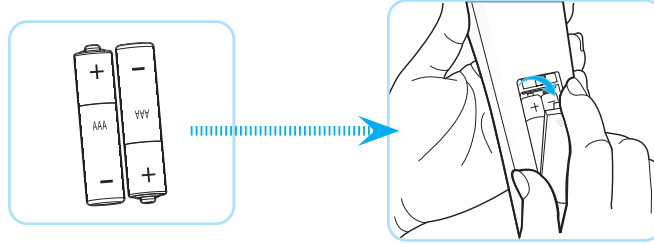
ملاحظة: لا يدعم طراز 1080p Short Throw وظيفة الزوم وإزاحة العدسة.

إعداد وحدة التحكم عن بعد

تركيب / استبدال البطاريات

يأتي مع وحدة التحكم عن بعد بطاريتان مقياس AAA.

- ١- قم بإزالة غطاء البطارية من الجزء الخلفي لوحدة التحكم عن بعد.
- ٢- قم بإدخال بطاريات AAA في حجيرة البطارية كما هو موضح.
- ٣- قم باستبدال الغطاء الخلفي لوحدة التحكم عن بعد.



ملاحظة: لا تستبدل البطارية إلا بأخرى من نفس النوع أو نوع مماثل.

تنبيه

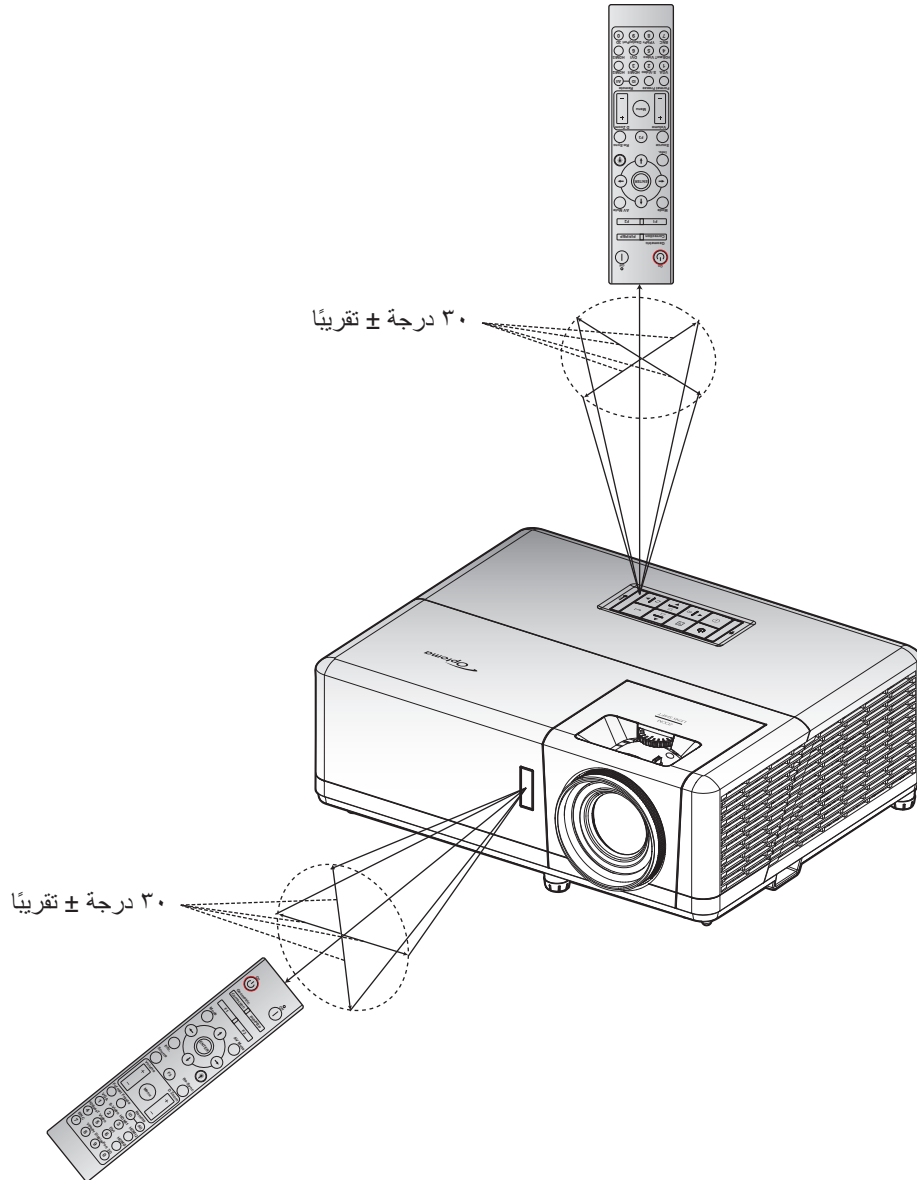
يمكن أن يؤدي سوء استخدام البطاريات إلى تسريب كيميائي أو انفجار. تأكد من اتباع التعليمات أدناه.

- لا تمزج بين بطاريات من أنواع مختلفة. الأنواع المختلفة من البطاريات لها خصائص مختلفة.
- لا تمزج بين بطاريات قديمة وأخرى جديدة. حيث إن الخلط بين البطاريات القديمة والجديدة يمكن أن يقصر من عمر البطاريات الجديدة أو يسبب تسريبًا كيميائيًا في البطاريات القديمة.
- قم بإزالة البطاريات بمجرد استنفادها. المواد الكيميائية التي تتسرب من البطاريات وتلامس البشرة يمكن أن تسبب طفحًا جلديًا. إذا وجدت أي تسريب كيميائي، امسح بالكامل مستخدمًا قطعة قماش.
- البطاريات المرفقة مع هذا المنتج قد يكون عمرها الافتراضي أقصر بسبب ظروف التخزين.
- إذا لم تكن تنوي استخدام وحدة التحكم عن بعد لفترة زمنية طويلة، فقم بإزالة البطارية منها.
- عندما تتخلص من البطارية، يجب أن تلتزم بالقانون في المنطقة أو الدولة ذات الصلة.

النطاق الفعال

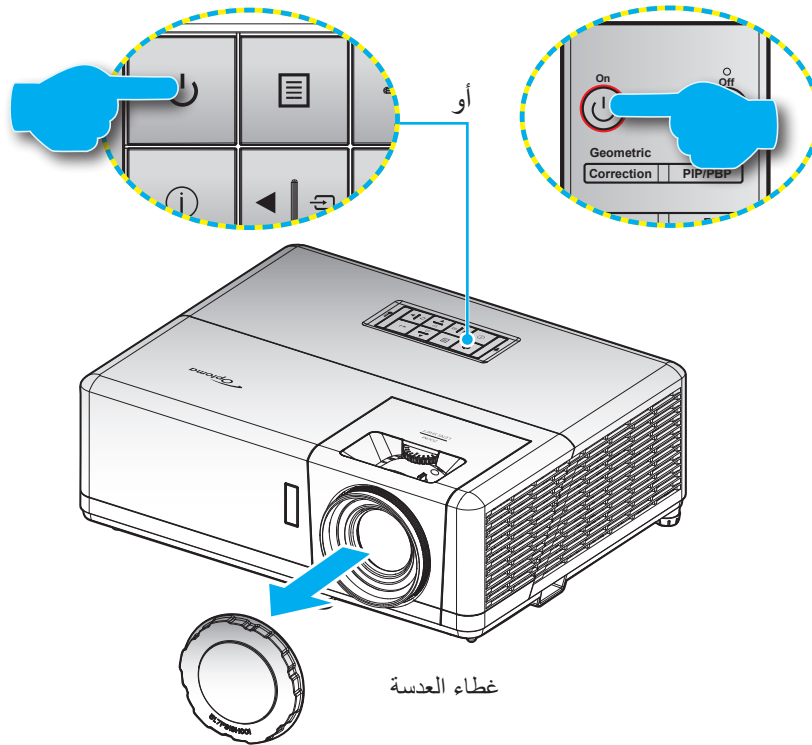
يوجد مستشعر وحدة التحكم عن بُعد الذي يعمل بالأشعة تحت الحمراء على الجانب العلوي والأمامي من جهاز العرض. لذا تأكد من الإمساك بوحدة التحكم عن بعد عند زاوية 60 درجة على خط متعامد مع مستشعر وحدة التحكم عن بعد الذي يعمل بالأشعة تحت الحمراء الموجود بجهاز العرض حتى يعمل بطريقة صحيحة، ويجب ألا تتجاوز المسافة بين جهاز التحكم عن بعد والمستشعر مدى 12 متر (39,4 قدم).

- تأكد من عدم وجود أي حائل بين وحدة التحكم عن بعد ومستشعر الأشعة تحت الحمراء الموجودة بجهاز الإسقاط من شأنه إعاقة وصول شعاع الأشعة تحت الحمراء إلى الجهاز.
- تأكد من عدم تعرض وحدة الإرسال العاملة بالأشعة تحت الحمراء لضوء الشمس المباشر أو تعرضها المباشر لأضواء مصابيح الفلورسنت.
- يرجى إبعاد وحدة التحكم عن بعد عن أضواء مصابيح الفلورسنت لمسافة تزيد 2 مترين وإلا سيحدث خلل وظيفي بوحدة التحكم عن بعد.
- قد يتعطل عمل وحدة التحكم عن بعد من حين لآخر في حالة قربها من أضواء مصابيح الفلورسنت العاكسة.
- قد يتعطل عمل وحدة التحكم عن بعد في حالة قربها الشديد من جهاز العرض.
- عندما تقوم بتصويب أو توجيه وحدة التحكم عن بعد نحو الشاشة، تكون المسافة الفعالة بينهما أقل من 5 م، وتعكس إشارات الأشعة تحت الحمراء إلى جهاز العرض. ومع ذلك، قد يتغير النطاق الفعال طبقاً للشاشات.



استخدام جهاز العرض

تشغيل/إيقاف تشغيل جهاز العرض



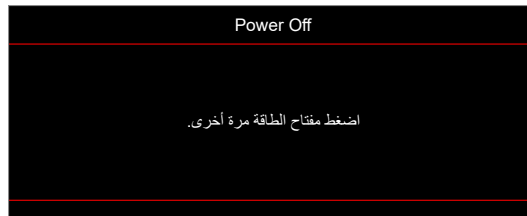
تشغيل

- 1- انزع غطاء العدسة.
- 2- توصيل سلك الطاقة وكبل المصدر / الإشارة. وعند توصيلهما، يتحول مؤشر بيان حالة الطاقة إلى اللون الأحمر.
- 3- قم بتشغيل جهاز العرض بالضغط على زر (P) الموجود على لوحة مفاتيح الجهاز أو وحدة التحكم عن بعد.
- 4- تظهر شاشة بدء التشغيل بعد مرور ١٠ ثواني تقريبًا، ويومض مؤشر بيان الطاقة باللون الأزرق.

ملاحظة: وعند تشغيل جهاز العرض لأول مرة، سيطلب منك تحديد اللغة المفضلة واتجاه العرض وإعدادات أخرى.

إيقاف التشغيل

- 1- قم بإيقاف تشغيل جهاز العرض بالضغط على زر (P) الموجود على لوحة مفاتيح الجهاز أو زر | الموجود على وحدة التحكم عن بعد،
- 2- ستظهر الرسالة التالية:

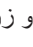


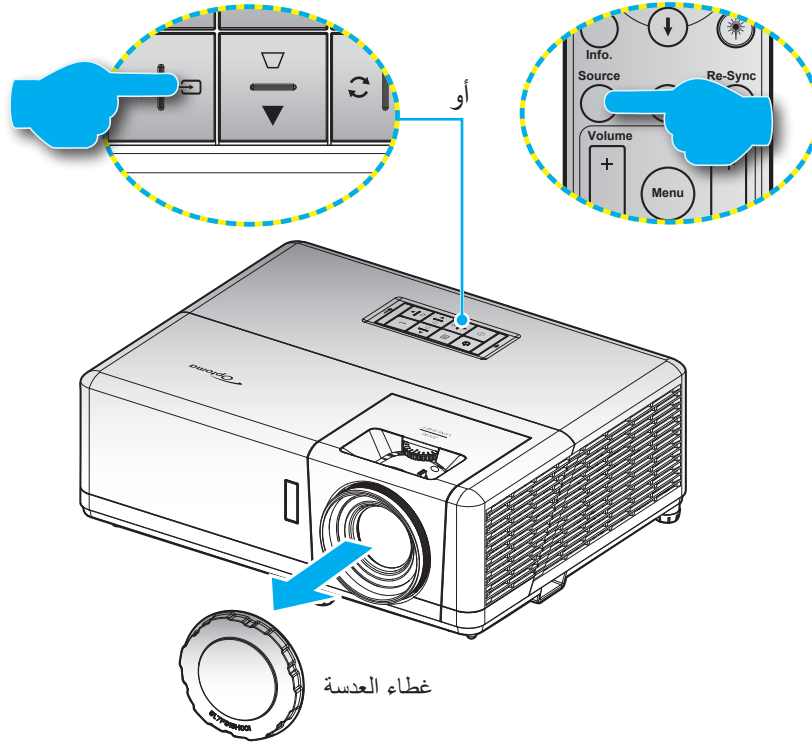
- 3- اضغط على زر (P) أو | مرة أخرى للتأكيد، وإلا ستخفي الرسالة بعد مرور ١٥ ثانية، وعند الضغط على زر (P) أو | للمرة الثانية يتم إيقاف تشغيل جهاز العرض.
- 4- يستمر تشغيل مراوح التبريد لما يقرب من ١٠ ثوان للقيام بدورة التبريد، ويومض مؤشر بيان الطاقة باللون الأزرق، وعندما يومض المؤشر باللون الأحمر بصورة متواصلة، فإن ذلك يعني دخول جهاز العرض في وضع الاستعداد، وعند الرغبة في إعادة تشغيل الجهاز، ينبغي الانتظار حتى ينتهي الجهاز من دورة التبريد ويدخل في وضع الاستعداد، وعندما يكون جهاز العرض في وضع الاستعداد، اضغط على زر (P) مرة أخرى لتشغيل الجهاز.
- 5- افصل سلك الطاقة عن مأخذ التيار الكهربائي وعن جهاز العرض.

ملاحظة: يوصى بعدم تشغيل جهاز العرض بعد إيقاف تشغيله مباشرةً.

استخدام جهاز العرض

اختيار مصدر دخل

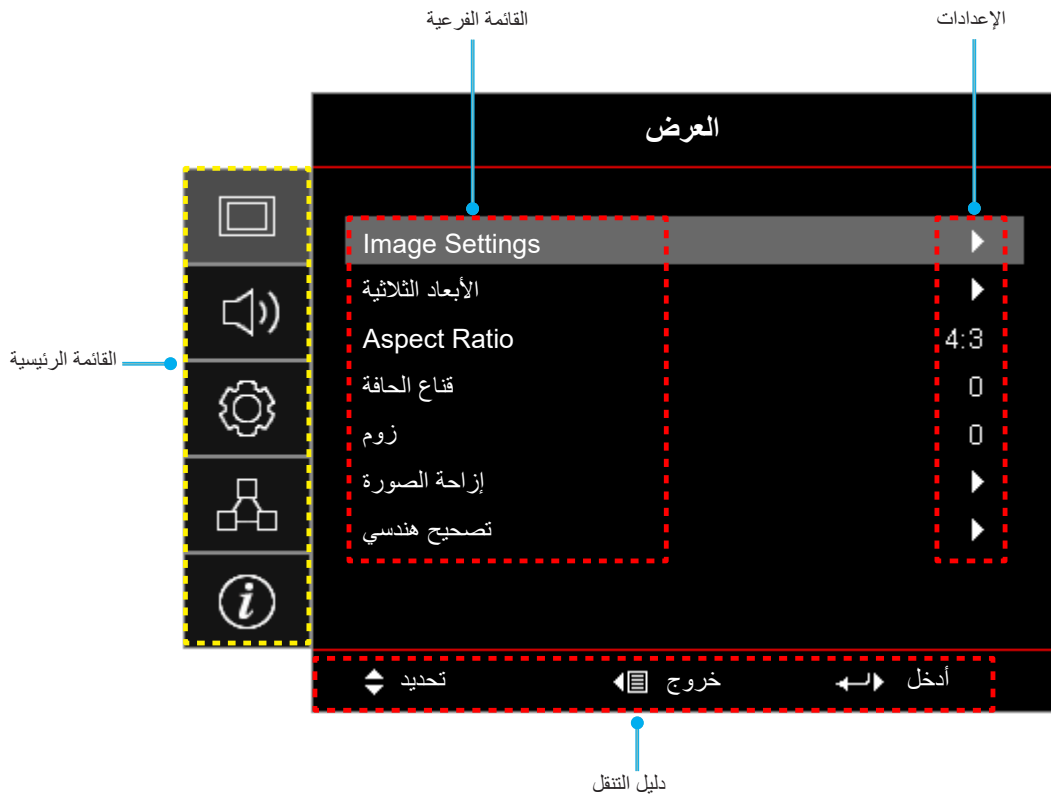
قم بتشغيل المصدر الموصل الذي تريد عرضه على الشاشة، مثل جهاز الكمبيوتر أو الكمبيوتر اللوحي أو مشغل الفيديو أو غير ذلك، وسوف يقوم جهاز العرض بتحديد المصدر تلقائيًا. وفي حالة توصيل عدة مصادر اضغط على زر  الموجود بلوحة مفاتيح جهاز العرض أو زر **Source** الموجود بجهاز التحكم عن بعد لتحديد الدخل المطلوب.



استخدام جهاز العرض

تصفح القائمة والمميزات

- يحتوي جهاز العرض على قوائم يتم عرضها على الشاشة بلغات متعددة والتي تسمح لك بإدخال التعديلات على الصورة وتغيير مجموعة متنوعة الإعدادات. مع ملاحظة أن جهاز العرض يقوم بتحديد المصدر تلقائيًا.
- 1- لفتح قائمة المعلومات المعروضة على الشاشة اضغط على زر  في لوحة مفاتيح جهاز العرض أو زر **Menu** على وحدة التحكم عن بعد.
 - 2- عند ظهور قائمة المعلومات المعروضة على الشاشة، استخدم المفاتيح **▲▼** لاختيار أي عنصر في القائمة الرئيسية. عند تحديد صفحة معينة اضغط على زر **←** الموجود في لوحة المفاتيح أو زر **Enter** على وحدة التحكم عن بعد للدخول إلى القائمة الفرعية.
 - 3- استخدم مفاتيح **◀▶** لتحديد العنصر المطلوب في القائمة الفرعية، ثم اضغط على زر **←** أو زر **Enter** لعرض مزيد من الإعدادات. واضبط الإعدادات باستخدام المفاتيح **◀▶**.
 - 4- حدد العنصر التالي المراد ضبطه في القائمة الفرعية واضبطه كما هو موضح آنفًا.
 - 5- اضغط على زر **←** أو زر **Enter** للتأكيد، وستعود الشاشة إلى القائمة الرئيسية.
 - 6- للخروج اضغط على زر  أو زر **Menu** مرة أخرى. وعندئذ يتم إغلاق قائمة المعلومات المعروضة على الشاشة ويقوم جهاز العرض بحفظ الإعدادات الجديدة تلقائيًا.



استخدام جهاز العرض

شجرة قائمة المعلومات المعروضة على الشاشة

القائمة الرئيسية	القائمة الفرعية	القائمة الفرعية ٢	القائمة الفرعية ٣	القائمة الفرعية ٤	القيم
العرض	Image Settings	المجال الديناميكي	نمط صورة HDR	نمط العرض	عرض تقديمي
					ساطع
					HDR
					سينما
					لعبة
					sRGB
					.DICOM SIM
					مخصص
					الأبعاد الثلاثية
					إطفاء [افتراضي]
					لوحة سوداء
					ضوء أصفر
					ضوء أخضر
					ضوء أزرق
	زهري				
	رمادي				
	إطفاء				
	التلقائي [افتراضي]				
	ساطع				
	قياسي [افتراضي]				
	فيلم				
	تفاصيل				
	الإضاءة				
	التباين				
	حدة اللون				
	اللون				
	تدرج اللون				
Gamma	نمط العرض	نمط صورة HDR	نمط العرض	فيلم	
				Video	
				رسومات	
				قياسي (٢,٢)	
				١,٨	
				٢,٠	
				٢,٤	
				٢,٦	
				HDR	
				الأبعاد الثلاثية	
				لوحة سوداء	
				.DICOM SIM	

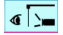

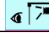
استخدام جهاز العرض

القائمة الرئيسية	القائمة الفرعية	القائمة الفرعية ٢	القائمة الفرعية ٣	القائمة الفرعية ٤	القيم		
العرض	Image Settings	إعدادات اللون	BrilliantColor™		١ ~ ١٠		
			حرارة اللون	دافئ			
				قياسي			
				البرودة معتدل أو بارد			
				فاتر			
				تجانس الألوان	أحمر [افتراضي]		
			أخضر				
			أزرق				
			أزرق داكن				
			أصفر				
			أحمر مزرق				
			أبيض (*)				
			تدرج الألوان/أحمر (*)		٥٠ ~ ٥٠	[افتراضي: ٠]	
			التشبع/أخضر (*)		٥٠ ~ ٥٠	[افتراضي: ٠]	
			كسب/أزرق (*)		٥٠ ~ ٥٠	[افتراضي: ٠]	
			إعادة الضبط		إلغاء [افتراضي]		
					نعم		
			خروج				
			تحيز/كسب RGB	كسب الأحمر	٥٠ ~ ٥٠		
					٥٠ ~ ٥٠		
					٥٠ ~ ٥٠		
					٥٠ ~ ٥٠		
					٥٠ ~ ٥٠		
					٥٠ ~ ٥٠		
				إعادة الضبط	إلغاء [افتراضي]		
					نعم		
				خروج			
				مدى اللون [ليس دخل HDMI]	التلقائي [افتراضي]		
			RGB				
			YUV				
			مدى اللون [دخل HDMI]	التلقائي [افتراضي]			
				RGB (0~255)			
				RGB (16~235)			
IRE	YUV						
	٣١ ~ ٠						
	٥ ~ ٥						
الإشارة	Automatic	٠					
		٧,٥					
	إطفاء						
	تشغيل [افتراضي]						
	تردد	١٠ ~ ١٠ (حسب الإشارة) [افتراضي: ٠]					
طور	٣١ ~ ٠ (حسب الإشارة) [الإعداد الافتراضي: ٠]						

استخدام جهاز العرض

القائمة الرئيسية	القائمة الفرعية	القائمة الفرعية ٢	القائمة الفرعية ٣	القائمة الفرعية ٤	القيم	
Image Settings	الإشارة	موقع أفقي	٥ ~ ٥- (حسب الإشارة) [افتراضي: ٠]			
		موقع عمودي	٥ ~ ٥- (حسب الإشارة) [افتراضي: ٠]			
	نمط الإضاءة	ديناميكية الاسود				
		ايكولوجي				
		الطاقة				
		(الطاقة = ١٠٠٪ / ٩٠٪ / ٩٠٪ / ٨٥٪ / ٨٠٪ / ٧٥٪ / ٧٠٪ / ٦٥٪ / ٦٠٪ / ٥٥٪ / ٥٠٪)				
	إعادة الضبط					
	الأبعاد الثلاثية	وضع ثلاثي الأبعاد	إطفاء			
			تشغيل [افتراضي]			
		تقنية ثلاثية الأبعاد	ارتباط DLP [افتراضي]			
مزمنة ثلاثية الأبعاد						
3D->2D		الأبعاد الثلاثية [افتراضي]				
		L				
		R				
		التلقائي [افتراضي]				
النمط 3D		القمة والأسفل				
		Top and Bottom				
	Frame Sequential					
	تشغيل					
عكس تزامن ٣ بُعد	إطفاء [افتراضي]					
	إلغاء					
	نعم					
	٣:٤					
Aspect Ratio	٩:١٦					
	١٠:١٦ (في طراز WXGA/WUXGA فقط)					
	LBX					
	أصلية					
	التلقائي					
	١٠ ~ ٠ [افتراضي: ٠]					
قناع الحافة	٥ ~ ٥- [افتراضي: ٠]					
	زوم					
إزاحة الصورة	أفقي 	١٠٠ ~ ٠ [افتراضي: ٠]				
	عمودي 	١٠٠ ~ ٠ [افتراضي: ٠]				
تصحيح هندسي	الزوايا الأربعة					
	تشوه أفقي	٣٠ ~ ٣٠ [افتراضي: ٠]				
	تشوه عمودي	٣٠ ~ ٣٠ [افتراضي: ٠]				
	المحور التلقائي	إطفاء				
	إعادة الضبط	تشغيل [افتراضي]				

استخدام جهاز العرض

القائمة الرئيسية	القائمة الفرعية	القائمة الفرعية ٢	القائمة الفرعية ٣	القائمة الفرعية ٤	القيم			
الصوت	كتم الصوت				إطفاء [افتراضي] تشغيل			
		صوت			٠ ~ ١٠ [افتراضي: ٥]			
	إدخال الصوت	HDMI1/MHL				سمعي ١ سمعي ٢ الميكروفون افتراضي [افتراضي]		
			مدخل عالي الوضوح 2			سمعي ١ سمعي ٢ الميكروفون افتراضي [افتراضي]		
				VGA			سمعي ١ سمعي ٢ الميكروفون	
					Video			سمعي ١ سمعي ٢ الميكروفون
			عرض					
								Rear 
						سقف - علوي 		
						خلف - علوي 		
						٩:١٦		
						١٠:١٦ [افتراضي]		
		إعداد	تنشغيل مباشر				إطفاء [افتراضي] تشغيل	
				تنشغيل الإشارة			إطفاء [افتراضي] تشغيل	
					٠ ~ ١٨٠ (٥ دقائق إضافية) [افتراضي: ٢٠]			
Power Settings	موقت النوم (دقيقة)						٠ ~ ٩٩٠ (٣٠ دقائق إضافية) [افتراضي: ٠] لا [افتراضي]	
			تشغيل دائم			نعم نشط		
	وضع الطاقة (استعداد)					ايكولوجي [افتراضي] إطفاء [افتراضي]		
			USB Power (الاستعداد)			تشغيل		

استخدام جهاز العرض

القائمة الرئيسية	القائمة الفرعية	القائمة الفرعية ٢	القائمة الفرعية ٣	القائمة الفرعية ٤	القيم			
إعداد	الأمان	الأمان			إطفاء			
					تشغيل			
		مؤقت الأمان		شهر	يوم	ساعة		
							[افتراضي: ١٢٣٤]	
		HDMI Link Settings	HDMI Link				إطفاء [افتراضي]	
							تشغيل	
			شامل لعروض التلفزيون					لا [افتراضي]
								نعم
Power On Link						متبادل [افتراضي]		
						PJ → Device		
						Device → PJ		
Power Off Link						إطفاء [افتراضي]		
						تشغيل		
نموذج الاختبار						شبكة خضراء		
		شبكة أرجوانية						
		شبكة بيضاء						
		أبيض						
		إطفاء						
إعدادات البعد [حسب وحدة التحكم من بعد]	وظيفة IR				تشغيل [افتراضي]			
					إطفاء			
	رمز البعد					٩٩٠٠٠		
	F1					نموذج الاختبار		
						الإضاءة		
						التباين		
						مؤقت النوم [افتراضي]		
						تجانس الألوان		
						حرارة اللون		
						Gamma		
						عرض		
						MHL		
	F2					نموذج الاختبار		
						الإضاءة		
						التباين		
						مؤقت النوم		
						تجانس الألوان [افتراضي]		
						حرارة اللون		
Gamma								
عرض								
MHL								

استخدام جهاز العرض

القيم	القائمة الفرعية ٤	القائمة الفرعية ٣	القائمة الفرعية ٢	القائمة الفرعية	القائمة الرئيسية
نموذج الاختبار			F3	إعدادات البعد [حسب وحدة التحكم من بعد]	
الإضاءة					
التباين					
مؤقت النوم					
تجانس الألوان					
حرارة اللون					
Gamma					
عرض					
MHL [افتراضي]					
٩٩ ~ ٠٠					
تشغيل				وحدة الإطلاق ١٢ فولت	
إطفاء			اللغة	Options	
English [افتراضي]					
Deutsch					
Français					
Italiano					
Español					
Português					
Polski					
Nederlands					
Svenska					
Norsk/Dansk					
Suomi					
ελληνικά					
繁體中文					
簡體中文					
日本語					
한국어					
Русский					
Magyar					
Čeština					
عربي					
ไทย					
Türkçe					
فارسی					
Tiếng Việt					
Bahasa Indonesia					
Română					
Slovenčina					
CC1			تعليق مغلق		
CC2					
إطفاء [افتراضي]					

استخدام جهاز العرض

القائمة الرئيسية	القائمة الفرعية	القائمة الفرعية ٢	القائمة الفرعية ٣	القائمة الفرعية ٤	القيم	
إعداد	Menu Settings	موضع القائمة	أعلى اليسار		<input type="checkbox"/>	
			أعلى اليمين		<input type="checkbox"/>	
			وسط [افتراضي]		<input type="checkbox"/>	
			سفلي أيسر		<input type="checkbox"/>	
			سفلي أيمن		<input type="checkbox"/>	
	Menu Timer	مصدر تلقائي	إطفاء			
			٥ ثانية			
			١٠ ثانية [افتراضي]			
	مصدر الدخول	مصدر تلقائي	إطفاء [افتراضي]			
			تشغيل			
			HDMI1/MHL			
			مدخل عالي الوضوح 2			
	Options	اسم الدخول	HDMI1/MHL	VGA		
				Video		
			مدخل عالي الوضوح 2	افتراضي [افتراضي]		
				تعريف		
		VGA	افتراضي [افتراضي]			
			تعريف			
		Video	افتراضي [افتراضي]			
			تعريف			
تبريد عالي		إطفاء [افتراضي]				
		تشغيل				
Display Mode Lock	إطفاء [افتراضي]					
	تشغيل					
قفل لوحة المفاتيح	إطفاء [افتراضي]					
	تشغيل					
إخفاء المعلومات	إطفاء [افتراضي]					
	تشغيل					
الشعار	افتراضي [افتراضي]					
	محايد					
لون الخلفية	مخصص					
	بلا					
	أزرق [افتراضي]					
	أحمر					
	أخضر					
	رمادي					
إعادة الضبط	Reset OSD	الشعار				
		إلغاء [افتراضي]				
	Reset to Default	نعم				
		إلغاء [افتراضي]				
		نعم				

استخدام جهاز العرض

القائمة الرئيسية	القائمة الفرعية	القائمة الفرعية ٢	القائمة الفرعية ٣	القائمة الفرعية ٤	القيم	
شبكة	LAN	حالة الشبكة			(للقراءة فقط)	
		عنوان MAC			(للقراءة فقط)	
		DHCP				إطفاء [افتراضي]
						تشغيل
		عنوان IP				١٩٢,١٦٨,٠٠,١٠٠ [الوضع الافتراضي]
		قناع الشبكة الفرعية				٢٥٥,٢٥٥,٢٥٥,٠ [الوضع الافتراضي]
		البوابة				١٩٢,١٦٨,٠٠,٢٥٤ [الوضع الافتراضي]
		DNS				١٩٢,١٦٨,٠٠,٥١ [الوضع الافتراضي]
		إعادة الضبط				
		تحكم	Crestron			
					تشغيل [افتراضي] ملاحظة: المنفذ ٤١٧٩٤	
Extron					إطفاء	
					تشغيل [افتراضي] ملاحظة: المنفذ ٢٠٢٣	
PJ Link					إطفاء	
					تشغيل [افتراضي] ملاحظة: المنفذ ٤٣٥٢	
AMX Device Discovery					إطفاء	
					تشغيل [افتراضي] ملاحظة: المنفذ ٩١٣١	
Telnet					إطفاء	
					تشغيل [افتراضي] ملاحظة: المنفذ ٢٣	
HTTP				إطفاء		
				تشغيل [افتراضي] ملاحظة: المنفذ ٨٠		
المعلومات	Regulatory					
	الرقم التسلسلي					
	مصدر					
	دقة الوضع				٠٠x٠٠	
	Refresh Rate				٠,٠٠ هرتز	
	نمط العرض					
	رمز البعد				٩٩~٠٠	
	رمز البعد (نشط)				٩٩~٠٠	
	وضع الطاقة (استعداد)					
	ساعة مصدر الضوء				hr 0	
	حالة الشبكة					
	عنوان IP					
	رقم الجهاز				٩٩ ~ ٠٠	
	نمط الإضاءة					
	FW Version	System				
LAN						
MCU						

استخدام جهاز العرض

قائمة العرض

قائمة إعدادات الصورة المعروضة

نمط العرض

هناك العديد من إعدادات المصنع مسبقاً الضبط التي تم تحسينها لتناسب أنواعاً متعددة من الصور.

- **عرض تقديمي:** هذا الوضع مناسب للعرض أمام الجمهور عند التوصيل بالكمبيوتر.
- **ساطع:** أقصى مستوى سطوع من دخل الكمبيوتر الشخصي.
- **HDR:** فك الترميز وعرض المحتوى بتقنية النطاق الديناميكي العالي (HDR) للحصول على الألوان السوداء الأكثر عمقاً والألوان البيضاء الأكثر سطوعاً، وألوان سينمائية مشرقة باستخدام طيف الألوان REC.2020. سيتم تمكين هذا الوضع تلقائياً إذا تم تعيين HDR على "تشغيل" (وإرسال محتوى HDR إلى جهاز العرض - 4K UHD Blu-ray وألعاب 1080p/4K UHD HDR، وبت فيديو 4K UHD). عندما يكون وضع HDR نشطاً، لا يمكن تحديد أوضاع عرض أخرى (سينما، مرجع، وما إلى ذلك)؛ حيث يعرض HDR الألوان شديدة الدقة للتحقق على أداء الألوان في أوضاع العرض الأخرى.
- **سينما:** توفير أفضل ألوان أثناء مشاهدة الأفلام.
- **لعبة:** تحديد هذا الوضع لزيادة مستوى السطوع ووقت الاستجابة للاستمتاع بألعاب الفيديو.
- **sRGB:** ألوان دقيقة قياسية.
- **DICOM SIM:** يمكن لهذا الوضع أن يعرض صورة طبية أحادية اللون مثل التصوير الشعاعي بأشعة إكس، والتصوير بالرنين المغناطيسي، إلخ.
- **مخصص:** تذكر إعدادات المستخدم.
- **الأبعاد الثلاثية:** لتجربة التأثير ثلاثي الأبعاد، تحتاج إلى نظارات ثلاثية الأبعاد، والتأكد من أن جهاز الكمبيوتر/الجهاز المحمول به بطاقة رسومات مخزنة رباعية بإخراج إشارة ١٢٠ هرتز مع تثبيت مشغل ثلاثي الأبعاد.

لون الجدار

تستخدم هذه الوظيفة للحصول على صورة شاشة محسنة لغلغاف الحائط. حدد من بين إطفاء ولوحة سوداء ووضوء أصفر ووضوء أخضر ووضوء أزرق وزهري ورمادي.

المجال الديناميكي

قم بتهيئة إعداد (High Dynamic Range (HDR) وتأثيره عند تشغيل فيديو من خلال مشغلات بلو-راي وأجهزة بث بسعة 4K.

ملاحظة: لا يدعم HDMI1 و VGA النطاق الديناميكي.

HDR <

- **إطفاء:** يوقف تشغيل معالجة HDR. عند التعيين على Off (إيقاف التشغيل) لن يقوم جهاز العرض بفك تشفير محتوى HDR.
- **التلقائي:** يكتشف إشارة HDR تلقائياً.

نمط صورة HDR <

- **ساطع:** اختر هذا الوضع لمزيد من الألوان المشبعة الأكثر سطوعاً.
- **قياسي:** اختر هذا الوضع للألوان ذات المظهر الطبيعي مع توازن الألوان الدافئة والهادئة.
- **فيلم:** اختر هذا الوضع لتحسين التفاصيل ووضوح الصورة.
- **تفاصيل:** تأتي الإشارة من تحويل OETF لتحقيق أفضل مطابقة ألوان.

الإضاءة

ضبط سطوع الصورة.

التباين

يتحكم مستوى التباين في درجة الاختلاف بين أجزاء الصورة الأكثر سطوعاً والأكثر إعتاماً.

استخدام جهاز العرض

حدة اللون

يتيح ضبط حدة الألوان في الصورة.

اللون

يضبط صورة الفيديو من اللونين الأبيض والأسود إلى صورة ذات ألوان كاملة التشبع.

تدرج اللون

يضبط توازن اللونين الأحمر والأخضر.

Gamma

قم بإعداد نوع منحني جاما. بعد الانتهاء من الإعداد الأولي والضبط الدقيق، استخدم خطوات ضبط جاما لتحسين إخراج الصورة.

- فيلم: للعرض بنظام المسرح المنزلي.
- **Video**: للوصول إلى مصدر الفيديو أو التلفزيون.
- رسومات: لمصدر الكمبيوتر الشخصي/الصورة فوتوغرافية.
- قياسي (٢, ٢) : للإعداد القياسي.
- ١,٨ / ٢,٠ / ٢,٤ / ٢,٦ / ٢,٨: لمصدر الكمبيوتر الشخصي / صورة فوتوغرافية معينة.

ملاحظة:

- لا تتوفر هذه الخيارات إلا إذا تم تعطيل وظيفة الوضع ثلاثي الأبعاد، ولم يتم تعيين إعداد لون الجدار على لوحة سوداء، ولم يتم تعيين إعداد نمط العرض على **DICOM SIM** أو **HDR**.
- في حال ضبط إعداد نمط العرض على **HDR**، فيمكن للمستخدم تحديد **HDR** لإعداد **Gamma** فقط.
- في حالة تشغيل الوضع ثلاثي الأبعاد، يمكن للمستخدم فقط تحديد الأبعاد الثلاثية لإعداد **Gamma**.
- في حال ضبط إعداد لون الجدار على لوحة سوداء، فيمكن للمستخدم تحديد لوحة سوداء لإعداد **Gamma** فقط.
- في حال ضبط إعداد نمط العرض على **DICOM SIM**، فيمكن للمستخدم تحديد **DICOM SIM** لإعداد **Gamma** فقط.

إعدادات اللون

تهيئة إعدادات اللون.

- **BrilliantColor™**: يستخدم هذا العنصر القابل للضبط أسلوبًا جديدًا لمعالجة الألوان وإدخال تحسينات لضمان درجة سطوع أعلى وتوفير ألوان واقعية وأكثر حيوية في الصورة.
- حرارة اللون: تحديد درجة حرارة اللون من بين دافئ أو قياسي أو البرودة معتدل أو بارد أو فاتر.
- تجانس الألوان: تحديد الخيارات التالية:
 - اللون: يضبط مستوى اللون الأحمر والأخضر والأسود والأزرق السماوي والأصفر والأرجواني والأبيض في الصورة.
 - تدرج الألوان/ R (أحمر)*: يضبط توازن اللونين الأحمر والأخضر.
 - ملاحظة: في حالة تعيين إعداد اللون على أبيض يمكن ضبط إعداد اللون الأحمر.
 - التشبع/ G (أخضر)*: يضبط صورة الفيديو من اللونين الأبيض والأسود إلى صورة ذات ألوان كاملة التشبع.
 - ملاحظة: في حال ضبط إعداد اللون على أبيض يمكن ضبط إعداد اللون الأخضر.
 - كسب/ B (أزرق)*: ضبط سطوع الصورة.
 - ملاحظة: في حال ضبط إعداد اللون على أبيض يمكن ضبط إعداد اللون الأزرق.
 - إعادة الضبط: استعادة إعدادات المصنع الافتراضية لتجانس الألوان.
 - خروج: الخروج من قائمة "تجانس الألوان".
- تحيز/كسب RGB: يتيح هذا الإعداد إمكانية تهيئة سطوع (كسب) وتباين (تحيز) الصورة.
 - إعادة الضبط: استعادة إعدادات المصنع الافتراضية على تحيز/كسب RGB.
 - خروج: الخروج من قائمة "تحيز/كسب RGB".

استخدام جهاز العرض

- مدى اللون (دخل غير HDMI فقط): اختر نوع مصفوفة ألوان مناسب مما يلي: التلقائي، RGB أو YUV.
- مدى اللون (دخل HDMI فقط): اختر نوع مصفوفة ألوان مناسب مما يلي: التلقائي و RGB (0~255) و RGB (16~235) و YUV.
- مستوى الأبيض: يسمح للمستخدم بضبط مستوى الأبيض عند إدخال إشارات الفيديو.
- ملاحظة: يمكن ضبط مستوى اللون الأبيض فقط لمصادر دخل الفيديو الفائق/الفيديو.
- مستوى الأسود: يسمح للمستخدم بضبط مستوى الأسود عند إدخال إشارات الفيديو.
- ملاحظة: لا يمكن ضبط مستوى اللون الأسود إلا لمصدر دخل الفيديو أو الفيديو الفائق.
- IRE: يسمح للمستخدم بضبط قيمة IRE عند إدخال إشارات فيديو.

ملاحظة:

- لا تتاح IRE سوى مع تنسيق فيديو NTSC فقط.
- يمكن ضبط IRE فقط لمصادر دخل الفيديو الفائق/الفيديو.

الإشارة

ضبط خيارات الإشارة.

- **Automatic**: تهيئة الإشارة تلقائيًا (تظهر عناصر التردد والطور باللون الرمادي). إذا تم تعطيل الوضع التلقائي، سوف تظهر عناصر التردد والطور لضبط الإعدادات وحفظها.
- تردد: قم بتغيير تكرار بيانات العرض كي تتلاءم مع تكرار بطاقة الرسومات الموجودة في جهاز الكمبيوتر الخاص بك. لا تستخدم هذه الوظيفة إلا إذا ظهرت الصورة مرتعشة بشكل رأسي.
- طور: تنتج هذه الخاصية تحقيق التزامن بين توقيت العرض وبطاقة الرسوم. إذا ظهرت الصورة وكأنها غير مستقرة أو مرتعشة، فاستخدم هذه الوظيفة لضبطها.
- موقع أفقي: ضبط الوضع الأفقي للصورة.
- موقع عمودي: ضبط الوضع الرأسي للصورة.

ملاحظة: تتوفر هذه القائمة فقط إذا كان مصدر الدخل RGB/Component.

نمط الإضاءة

يضبط إعدادات وضع السطوع.

- ديناميكية الاسود: يُستخدم لضبط سطوع الصورة تلقائيًا للحصول على أفضل أداء للتباين.
- ايكولوجي: اختر "ايكولوجي" لإعتماد مصباح جهاز العرض إذ يسهم ذلك في تخفيف استهلاك الطاقة وإطالة عمر المصباح.
- الطاقة: اختر النسبة المئوية للطاقة في وضع السطوع.

إعادة الضبط

إعادة إعدادات المصنع الافتراضية لإعدادات الألوان.

استخدام جهاز العرض

قائمة العرض ثلاثي الأبعاد

ملاحظة:

- هذا الجهاز هو جهاز عرض يدعم تقنية العرض ثلاثي الأبعاد باستخدام *DLP-Link 3D*.
- يرجى التأكد من استخدام نظارة ثلاثية الأبعاد مع *DLP-Link 3D* قبل مشاهدة الفيديو.
- يدعم هذا الجهاز تسلسل الإطارات ثلاثية الأبعاد (قلب الصفحة) عبر منافذ *HDMI1/HDMI2/VGA*.
- لتمكين الوضع ثلاثي الأبعاد، ينبغي تعيين معدل إدخال الإطارات على ٦٠ هرتز فقط أو أقل، ولا يتم دعم معدل الإطارات الأعلى.
- للوصول إلى الأداء الأفضل، يوصى باستخدام درجة الدقة ١٠٨٠x١٩٢٠، وتجدر الإشارة إلى أن درجة الدقة 4K (٢١٦٠x٣٨٤٠) غير مدعومة في الوضع ثلاثي الأبعاد.

وضع ثلاثي الأبعاد

استخدم هذا الخيار لإيقاف أو تشغيل الوظيفة ثلاثية الأبعاد.

- **إطفاء:** حدّد "إطفاء" لإيقاف تشغيل الوضع ثلاثي الأبعاد.
- **تشغيل:** حدّد "تشغيل" لتشغيل الوضع ثلاثي الأبعاد.

تقنية ثلاثية الأبعاد

استخدم هذا الخيار لتحديد التقنية ثلاثية الأبعاد.

- **ارتباط DLP:** حدد هذا الخيار لاستخدام الإعدادات المحسنة لنظارات DLP ثلاثية الأبعاد.
- **مزامنة ثلاثية الأبعاد:** حدّد هذا الخيار لاستخدام الإعدادات المحسنة للنظارات ثلاثية الأبعاد المستقطبة أو RF أو IR.

3D->2D

استخدم هذا الخيار لتحديد كيفية ظهور المحتويات ثلاثية الأبعاد على الشاشة.

- **الأبعاد الثلاثية:** عرض إشارة ثلاثية الأبعاد.
- **L (يسار):** عرض الإطار الأيسر لمحتوى ثلاثي الأبعاد.
- **R (يمين):** عرض الإطار الأيمن لمحتوى ثلاثي الأبعاد.

النمط 3D

يستخدم هذا الخيار لتحديد المحتوى المناسب لتنسيق ثلاثي الأبعاد.

- **التلقائي:** عند الكشف عن إشارة تحديد ثلاثية الأبعاد، يتم اختيار الصيغة ثلاثية الأبعاد تلقائيًا.
- **القمة والأسفل:** عرض إشارة ثلاثية الأبعاد في النمط "جنبًا إلى جنب".
- **Top and Bottom:** عرض إشارة ثلاثية الأبعاد في تنسيق "Top and Bottom".
- **Frame Sequential:** عرض إشارة ثلاثية الأبعاد في تنسيق "Frame Sequential".

عكس تزامن ٣ بُعد

يستخدم هذا الخيار لتمكين/تعطيل وظيفة عكس مزامنة ثلاثي الأبعاد.

إعادة الضبط

استعادة إعدادات المصنّع الافتراضية لإعدادات الوضع ثلاثي الأبعاد.

- **إلغاء:** قم بالتحديد لإلغاء إعادة التعيين.
- **نعم:** قم بالتحديد لاستعادة إعدادات المصنّع الافتراضية للوضع ثلاثي الأبعاد.

استخدام جهاز العرض

عرض قائمة نسبة العرض إلى الارتفاع

Aspect Ratio

حدد نسبة أبعاد الصورة المسقط من الخيارات التالية:

- ٣:٤: يناسب هذا النسق مصادر الدخل ٣:٤.
- ٩:١٦: يناسب هذا النسق مصادر الدخل ٩:١٦، مثل أجهزة التلفزيون عالي الدقة ومشغلات أقراص DVD المطورة لتتناسب الشاشات التلفزيونية العريضة.
- ١٠:١٦ (في طراز WXGA/WUXGA فقط): يناسب هذا النسق مصادر الدخل ١٠:١٦، مثل أجهزة الكمبيوتر المحمول ذات الشاشات العريضة.
- **LBX**: يعمل هذا التنسيق مع المصادر التي لا تظهر صورها بنسبة عرض إلى ارتفاع ٩x١٦ ومع تلك التي بتنسيق مربع الأحرف، وفي حالة استخدام عدسات خارجية ٩x١٦ لعرض صورة بنسبة عرض إلى ارتفاع ١:٢,٣٥ باستخدام دقة كاملة.
- أصلية: يعرض هذا التنسيق الصورة الأصلية دون أي تعديل في حجمها.
- التلقائي: يتيح اختيار نمط العرض المناسب تلقائيًا.

ملاحظة:

- معلومات تفصيلية حول وضع **LBX**:
 - لم يتم تحسين بعض أقراص DVD بتنسيق **Letter-Box** لأجهزة التلفزيون ٩x١٦. في هذه الحالة لن تظهر الصورة كما ينبغي عند عرضها في وضع ٩:١٦. في هذه الحالة، يرجى محاولة استخدام الوضع ٣:٤ لعرض قرص DVD. إذا لم يكن المحتوى في الوضع ٣:٤، فستظهر قضبان سوداء حول الصورة في العرض ١:٦,٩. في هذا النوع من المحتوى، يمكنك استخدام وضع **LBX** لملء الصورة في عرض ٩:١٦.
 - إذا كنت تستخدم عدسة خارجية مشوهة، يتيح لك وضع **LBX** مشاهدة محتوى ١:٢,٣٥ (بما في ذلك مصدر فيلم DVD وHDTV مشوه) يدعم التشوه العريض والذي تم تحسينه لعرض ٩x١٦ في صورة ١:٢,٣٥ عريضة، لن تظهر قضبان سوداء في هذه الحالة. يتم استخدام طاقة مصدر الضوء والدقة الرأسية بشكل كامل.
- لاستخدام تنسيق **superwide**، قم بما يلي:
 - (a) ضبط نسبة عرض الشاشة إلى ارتفاعها على ١:٢,٠.
 - (b) تحديد تنسيق **"Superwide"**.
 - (c) محاذاة صورة جهاز العرض على الشاشة بشكل صحيح.

جدول تغيير حجم 1080p:

شاشة ٩:١٦	480i/p	576i/p	1080i/p	720p	جهاز كمبيوتر
٣x٤	ضبط المقاس على ١٠٨٠x١٤٤٠.				
٩x١٦	ضبط المقاس على ١٠٨٠x١٩٢٠.				
LBX	ضبط المقاس على ١٤٤٠x١٩٢٠، ثم عرض الصورة المركزية بمقاس ١٠٨٠x١٩٢٠ على الشاشة.				
أصلية	- ١:١ تعيين في الوسط. - لن يتم تغيير المقاسات، وستعرض الصورة حسب مصدر الدخل.				
التلقائي	- في حالة تحديد التنسيق التلقائي يصبح نوع الشاشة ٩:١٦ تلقائيًا (١٠٨٠x١٩٢٠). - إذا كان المصدر ٣:٤ يتم تغيير مقاس نوع الشاشة إلى ١٠٨٠x١٤٤٠. - إذا كان المصدر ٩:١٦، يتم تغيير مقاس نوع الشاشة إلى ١٠٨٠x١٩٢٠. - إذا كان المصدر ١٠:١٦، يتم تغيير مقاس نوع الشاشة إلى ١٢٠٠x١٩٢٠ وقطع منطقة ١٠٨٠x١٩٢٠ للعرض.				

استخدام جهاز العرض

قاعدة التعيين التلقائي 1080p:

التلقائي	دقة الدخل		التلقائي/ضبط
	الدقة الرأسية	الدقة الأفقية	
٣:٤	١٠٨٠	١٩٢٠	١٠٨٠
	١٠٨٠	١٤٤٠	١٠٨٠
	١٠٨٠	١٤٤٠	١٠٨٠
	١٠٨٠	١٤٤٠	١٠٨٠
	١٠٨٠	١٤٤٠	١٠٨٠
	١٠٨٠	١٤٤٠	١٠٨٠
	١٠٨٠	١٤٤٠	١٠٨٠
كمبيوتر محمول واسع	١٠٨٠	١٩٢٠	١٠٨٠
	١٠٨٠	١٨٠٠	١٠٨٠
	١٠٨٠	١٧٢٨	١٠٨٠
SDTV	١٠٨٠	١٣٥٠	١٠٨٠
	١٠٨٠	١٦٢٠	١٠٨٠
HDTV	١٠٨٠	١٩٢٠	١٠٨٠
	١٠٨٠	١٩٢٠	١٠٨٠

جدول تغيير حجم WXGA (نوع الشاشة 16x10):

ملاحظة:

- نوع الشاشة المدعوم 9:16 (٧٢٠x١٢٨٠)، ١٠:16 (٨٠٠x١٢٨٠).
- عندما يكون نوع الشاشة 9:16، يصبح تنسيق ١٠x١٦ غير متاح.
- عندما يكون وضع الشاشة ١٠:16، يصبح تنسيق 9x١٦ غير متاح.
- عند تحديد الخيار التلقائي، يتم تغيير وضع العرض تلقائيًا.

الشاشة ١٠:١٦	480i/p	576i/p	1080i/p	720p	جهاز كمبيوتر
٣x٤	تغيير الحجم إلى ٨٠٠x١٠٦٦.				
١٠x١٦	تغيير الحجم إلى ٨٠٠x١٢٨٠.				
LBX	تغيير الحجم إلى ٩٦٠x١٢٨٠، ثم عرض الصورة المركزية مقاس ٨٠٠x١٢٨٠ على الشاشة.				
أصلية	١:١ رسم خرائط مركزية.	مساحة ٧٢٠x١٢٨٠ في منتصف الشاشة.		١:١ تعيين العرض ٨٠٠x١٢٨٠.	١:١ رسم خرائط مركزية.
التلقائي	- يتم ضبط مصدر الدخل ليتناسب مع منطقة العرض مقاس ٨٠٠x١٢٨٠ كما يتم حفظ النسبة الأصلية لعرض هذا المصدر إلى ارتفاعه. - إذا كان المصدر ٣:٤، يتم تغيير حجم نوع الشاشة إلى ٨٠٠x١٠٦٦. - إذا كان المصدر 9:16، يتم تغيير حجم نوع الشاشة إلى ٧٢٠x١٢٨٠. - إذا كان المصدر 9:15، يتم تغيير حجم نوع الشاشة إلى ٧٦٨x١٢٨٠. - إذا كان المصدر ١٠:16، يتم تغيير حجم نوع الشاشة إلى ٨٠٠x١٢٨٠.				

استخدام جهاز العرض

قاعدة تعيين WXGA التلقائية (نوع الشاشة ١٠x١٦):

التلقائي/ضبط		دقة الدخل		التلقائي
		الدقة الرأسية	الدقة الأفقية	
٨٠٠	١٢٨٠	٤٨٠	٦٤٠	٣:٤
٨٠٠	١٠٦٦	٦٠٠	٨٠٠	
٨٠٠	١٠٦٦	٧٦٨	١٠٢٤	
٨٠٠	١٠٦٦	١٠٢٤	١٢٨٠	
٨٠٠	١٠٦٦	١٠٥٠	١٤٠٠	
٨٠٠	١٠٦٦	١٢٠٠	١٦٠٠	
٧٢٠	١٢٨٠	٧٢٠	١٢٨٠	
٧٦٨	١٢٨٠	٧٦٨	١٢٨٠	
٨٠٠	١٢٨٠	٨٠٠	١٢٨٠	
٧٢٠	١٢٨٠	٥٧٦	٧٢٠	SDTV
٧٢٠	١٢٨٠	٤٨٠	٧٢٠	
٧٢٠	١٢٨٠	٧٢٠	١٢٨٠	HDTV
٧٢٠	١٢٨٠	١٠٨٠	١٩٢٠	

جدول تغيير حجم WXGA (نوع الشاشة ٩x١٦):

PC	720p	1080i/p	576i/p	480i/p	شاشة ٩:١٦
					تغيير الحجم إلى ٧٢٠x٩٦٠.
					تغيير الحجم إلى ٧٢٠x١٢٨٠.
					تغيير الحجم إلى ٩٦٠x١٢٨٠، ثم عرض الصورة المركزية بمقاس ٧٢٠x١٢٨٠ على الشاشة.
١:١ تعيين في المركز.	مساحة ٧٢٠x١٢٨٠ في منتصف الشاشة.	١:١ تعيين العرض ٧٢٠x١٢٨٠.			١:١ رسم خرائط مركزية.
					التلقائي
					في حالة تحديد هذا التنسيق، سيصبح نوع الشاشة ١٦:٩ تلقائيًا (٧٢٠x١٢٨٠). - إذا كان المصدر ٣:٤، يتم تغيير حجم نوع الشاشة إلى ٧٢٠x٩٦٠. - إذا كان المصدر ٩:١٦، يتم تغيير حجم نوع الشاشة إلى ٧٢٠x١٢٨٠. - إذا كان المصدر ٩:١٥، يتم تغيير حجم نوع الشاشة إلى ٧٢٠x١٢٠٠. - إذا كان المصدر ١٠:١٦، يتم تغيير حجم نوع الشاشة ٧٢٠x١١٥٢.

استخدام جهاز العرض

قاعدة تعيين WXGA التلقائية (نوع الشاشة ٩x١٦):

التلقائي	دقة الدخل		التلقائي/ضبط
	الدقة الأفقية	الدقة الرأسية	
٣:٤	٦٤٠	٤٨٠	١٢٨٠
	٨٠٠	٦٠٠	٩٦٠
	١٠٢٤	٧٦٨	٩٦٠
	١٢٨٠	١٠٢٤	٩٦٠
	١٤٠٠	١٠٥٠	٩٦٠
	١٦٠٠	١٢٠٠	٩٦٠
	١٢٨٠	٧٢٠	١٢٨٠
كمبيوتر محمول واسع	١٢٨٠	٧٦٨	١٢٠٠
	١٢٨٠	٨٠٠	١١٥٢
	٧٢٠	٥٧٦	١٢٨٠
SDTV	٧٢٠	٤٨٠	١٢٨٠
	١٢٨٠	٧٢٠	١٢٨٠
HDTV	١٩٢٠	١٠٨٠	١٢٨٠

جدول تغيير حجم DMD ١٢٠٠ x ١٩٢٠ WUXGA (نوع الشاشة ١٠:١٦):

ملاحظة:

- نوع الشاشة المدعومة ١٠:١٦ (١٢٠٠x١٩٢٠) أو ١٦:٩ (١٠٨٠x١٩٢٠).
- عندما يكون وضع الشاشة ٩:١٦، يصبح تنسيق ١٠x١٦ غير متاح.
- عندما يكون وضع الشاشة ١٠:١٦، يصبح تنسيق ٩x١٦ غير متاح.
- عند تحديد الخيار التلقائي، يتم تغيير وضع العرض تلقائيًا.

الشاشة ١٠:١٦	480i/p	576i/p	1080i/p	720p	جهاز كمبيوتر
٣x٤	تغيير الحجم إلى ١٢٠٠x١٦٠٠.				
٩x١٦	ضبط المقاس على ١٠٨٠x١٩٢٠.				
١٠x١٦	تغيير الحجم إلى ١٢٠٠x١٩٢٠.				
LBX	تغيير الحجم إلى ١٤٤٠x١٩٢٠، ثم عرض الصورة المركزية بمقاس ١٢٠٠x١٩٢٠ على الشاشة.				
أصلية	١:١ تعيين في الوسط. - لن يتم تغيير المقاسات، وستعرض الصورة حسب مصدر الدخل.				
التلقائي	- في حالة تحديد هذا التنسيق يصبح نوع الشاشة ١٠:١٦ تلقائيًا (١٢٠٠x١٩٢٠). - إذا كان المصدر ٣:٤ يتم تغيير مقاس نوع الشاشة إلى ١٢٠٠x١٦٠٠. - إذا كان المصدر ٩:١٦، يتم تغيير مقاس نوع الشاشة إلى ١٠٨٠x١٩٢٠. - إذا كان المصدر ١٠:١٦ يتم تغيير مقاس نوع الشاشة إلى ١٢٠٠x١٩٢٠.				

استخدام جهاز العرض

قاعدة التعيين التلفزيوني لـ WUXGA (نوع الشاشة ١٦:١٠):

التلفازي/ضبط		دقة الدخل		التلفازي
١٢٠٠	١٩٢٠	الدقة الرأسية	الدقة الأفقية	
١٢٠٠	١٦٠٠	٤٨٠	٦٤٠	٣:٤
١٢٠٠	١٦٠٠	٦٠٠	٨٠٠	
١٢٠٠	١٦٠٠	٧٦٨	١٠٢٤	
١٢٠٠	١٦٠٠	١٠٢٤	١٢٨٠	
١٢٠٠	١٦٠٠	١٠٥٠	١٤٠٠	
١٢٠٠	١٦٠٠	١٢٠٠	١٦٠٠	
١٠٨٠	١٩٢٠	٧٢٠	١٢٨٠	
١١٥٢	١٩٢٠	٧٦٨	١٢٨٠	
١٢٠٠	١٩٢٠	٨٠٠	١٢٨٠	
١٠٨٠	١٣٥٠	٥٧٦	٧٢٠	SDTV
١٠٨٠	١٦٢٠	٤٨٠	٧٢٠	
١٠٨٠	١٩٢٠	٧٢٠	١٢٨٠	HDTV
١٠٨٠	١٩٢٠	١٠٨٠	١٩٢٠	

جدول تحجيم WUXGA (نوع الشاشة ١٦:٩):

جهاز كمبيوتر	720p	1080i/p	576i/p	480i/p	الشاشة ١٦:٩
					٣x٤
					٩x١٦
					LBX
					أصلية
					التلفازي

ضبط المقاس على ١٠٨٠x١٤٤٠.

ضبط المقاس على ١٠٨٠x١٩٢٠.

ضبط المقاس على ١٤٤٠x١٩٢٠، ثم عرض الصورة المركزية مقاس ١٠٨٠x١٩٢٠ على الشاشة.

١:١ تعيين في الوسط.

- لن يتم تغيير المقاسات، وستعرض الصورة حسب مصدر الدخل.

- في حالة تحديد هذا التنسيق يصبح نوع الشاشة ١٦:٩ تلقائيًا (١٠٨٠x١٩٢٠).

- إذا كان المصدر ٣:٤، يتم تغيير مقاس نوع الشاشة إلى ١٠٨٠x١٤٤٠.

- إذا كان المصدر ٩:١٦، يتم تغيير مقاس نوع الشاشة إلى ١٠٨٠x١٩٢٠.

- إذا كان المصدر ١٠:١٦، يتم تغيير مقاس نوع الشاشة إلى ١٢٠٠x١٩٢٠ وقطع منطقة ١٠٨٠x١٩٢٠ للعرض.

استخدام جهاز العرض

قاعدة التعيين التلقائي لـ WUXGA (نوع الشاشة ١٦:٩):

التلقائي/ضبط		دقة الدخل		التلقائي
١٠٨٠	١٩٢٠	الدقة الرأسية	الدقة الأفقية	
١٠٨٠	١٤٤٠	٤٨٠	٦٤٠	٣:٤
١٠٨٠	١٤٤٠	٦٠٠	٨٠٠	
١٠٨٠	١٤٤٠	٧٦٨	١٠٢٤	
١٠٨٠	١٤٤٠	١٠٢٤	١٢٨٠	
١٠٨٠	١٤٤٠	١٠٥٠	١٤٠٠	
١٠٨٠	١٤٤٠	١٢٠٠	١٦٠٠	
١٠٨٠	١٩٢٠	٧٢٠	١٢٨٠	
١٠٨٠	١٨٠٠	٧٦٨	١٢٨٠	
١٠٨٠	١٧٢٨	٨٠٠	١٢٨٠	
١٠٨٠	١٣٥٠	٥٧٦	٧٢٠	SDTV
١٠٨٠	١٦٢٠	٤٨٠	٧٢٠	
١٠٨٠	١٩٢٠	٧٢٠	١٢٨٠	HDTV
١٠٨٠	١٩٢٠	١٠٨٠	١٩٢٠	

عرض قائمة قناع الحافة

قناع الحافة

استخدم هذه الوظيفة في إزالة تشويش ترميز الفيديو الموجودة على حافة مصدر إشارة الفيديو.

عرض قائمة العرض

نوم

استخدم هذا الخيار لتصغير أو تكبير الصورة على شاشة العرض.

عرض قائمة إزاحة الصور

إزاحة الصورة

ضبط وضع الصورة المعروضة أفقياً (أفقي) أو رأسياً (عمودي).

قائمة التصحيح الهندسي للشاشة

الزوايا الأربعة

يعمل على ضغط الصورة لتلائم المساحة المحددة، من خلال تحريك موضع X و y للزوايا الأربعة.

تشوه أفقي

يضبط تشوه الصورة الأفقي ويحولها إلى الشكل المربع، ويستخدم تصحيح التشوه أفقياً في تصحيح شكل الصورة الأفقي حيث تكون الحدود اليمنى واليسرى للصورة غير متساوية في الطول، ولقد تم تخصيص هذا الإعداد للاستخدام مع التطبيقات الأفقية على المحور.

تشوه عمودي

يضبط تشوه الصورة العمودي ويحولها إلى الشكل المربع، ويستخدم تصحيح التشوه العمودي في تصحيح شكل الصورة المشوهة حيث يميل الجزء العلوي والسفلي لأحد الطرفين، ولقد تم تخصيص هذا الإعداد للاستخدام مع التطبيقات العمودية على المحور.

استخدام جهاز العرض

المحور التلقائي

يعمل على تصحيح التشوه رقمياً ليتناسب مع الصورة المعروضة على المنطقة التي يتم فيها العرض.

ملاحظة:

- يقل حجم الصورة قليلاً عند ضبط التشوه الأفقي والعمودي.
- عند استخدام ضبط التشوه تلقائياً سيتم تعطيل خاصية ضبط الزوايا الأربعة.

إعادة الضبط

استعادة إعدادات المصنع الافتراضية لإعدادات التصحيح الهندسي.

قائمة الصوت

قائمة كتم الصوت

كتم الصوت

استخدم هذا الخيار لإيقاف الصوت بشكل مؤقت.

- **تشغيل:** اختر "تشغيل" لتشغيل كتم الصوت.
 - **إطفاء:** اختر "إطفاء" (إيقاف تشغيل) لإيقاف كتم الصوت.
- ملاحظة:** تؤثر وظيفة "كتم الصوت" على مستوى صوت السماع الداخلية والخارجية.

قائمة مستوى الصوت

صوت

ضبط مستوى الصوت.

قائمة دخل الصوت

إدخال الصوت

حدد منفذ دخل الصوت لمصادر الفيديو كالتالي:

- **HDMI1/MHL:** سمعي 1 أو سمعي 2 أو الميكروفون أو افتراضي.
- **مدخل عالي الوضوح 2:** سمعي 1 أو سمعي 2 أو الميكروفون أو افتراضي.
- **VGA:** سمعي 1، سمعي 2، أو الميكروفون.
- **Video:** سمعي 1، سمعي 2، أو الميكروفون.

استخدام جهاز العرض

قائمة الإعدادات

إعدادات قائمة العرض

عرض

حدد وضع الإسقاط المفضل من بين الأمامي والخلفي والسقف - علوي والخلف - علوي.

إعدادات قائمة نوع الشاشة

نوع الشاشة (خاص بطراز WXGA أو WUXGA فقط)

اختر نوع الشاشة من بين ١٠:١٦ أو ٩:١٦.

إعدادات قائمة الطاقة

تشغيل مباشر

اختر "تشغيل" لتنشيط وضع التشغيل المباشر. يتم تشغيل جهاز العرض تلقائيًا عند توصيله بمصدر التيار الكهربائي دون الحاجة إلى الضغط على مفتاح الطاقة الموجود بلوحة المفاتيح أو وحدة التحكم عن بعد.

تشغيل الإشارة

اختر "تشغيل" لتنشيط وضع طاقة الإشارة. يعمل جهاز العرض تلقائيًا عند اكتشاف إشارة، بدون الضغط على مفتاح الطاقة الموجود بلوحة مفاتيح جهاز العرض أو وحدة التحكم عن بعد.

ملاحظة: إذا تم تشغيل الخيار "تشغيل الإشارة" (تشغيل طاقة الإشارة) على الوضع "تشغيل" (تشغيل) فإن استهلاك طاقة جهاز العرض في وضع الاستعداد سيكون أكثر من ٣ وات.

إيقاف آلي (دقيقة)

ضبط الفاصل الزمني لموقت العد التنازلي. حيث يبدأ تشغيل موقت العد التنازلي في حالة عدم استقبال جهاز العرض لأية إشارات. ويتم إيقاف تشغيل الجهاز تلقائيًا عند الانتهاء من العد (في دقائق).

موقت النوم (دقيقة)

تهيئة موقت السكون.

- **موقت النوم (دقيقة):** ضبط الفاصل الزمني لموقت العد التنازلي. ويبدأ تشغيل موقت العد التنازلي، بغض النظر عن استقبال أو عدم استقبال جهاز العرض لأية إشارات. ويتم إيقاف تشغيل الجهاز تلقائيًا عند الانتهاء من العد (في دقائق).
- **ملاحظة:** يتم إعادة تعيين "موقت النوم" في كل مرة يتم فيها إيقاف جهاز العرض.
- تشغيل دائم: قم بالتحقق من تشغيل موقت النوم دائمًا.

وضع الطاقة (استعداد)

ضبط إعداد وضع الطاقة.

- **نشط:** اختر "نشط" للعودة إلى وضع الاستعداد العادي.
- **ايكولوجي:** اختر "ايكولوجي" لحفظ معدل تبديد الطاقة بدرجة أكبر من ٥,٠ وات.

USB Power (الاستعداد)

قم بتمكين أو تعطيل وظيفة طاقة USB عندما يكون جهاز العرض في وضع الاستعداد.

ملاحظة: لا يستطيع USB إمداد الطاقة مع مصدر MHL.

استخدام جهاز العرض

إعداد قائمة الأمان

الأمان

قم تمكين هذه الوظيفة لطلب كلمة المرور قبل استخدام جهاز العرض.

- **تشغيل:** اختر "تشغيل" لاستخدام التحقق الأمني عند تشغيل جهاز العرض.
- **إطفاء:** اختر "إطفاء" لتتمكن من تشغيل الجهاز بدون التحقق من كلمة السر.

موقت الأمان

يُتيح إمكانية تحديد وظيفة الفترة الزمنية (شهر/يوم/ساعة) لتعيين عدد ساعات استخدام جهاز العرض. وبمجرد انقضاء هذه الفترة الزمنية، سوف يتم مطالبتك بإدخال كلمة المرور مرة أخرى.

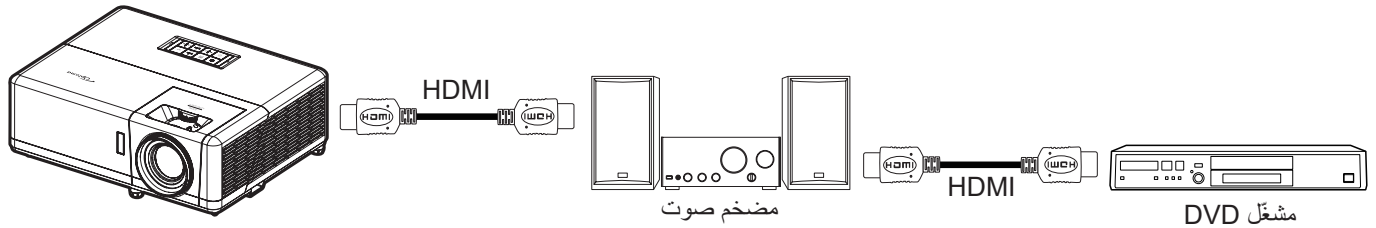
تغيير كلمة السر

استخدم لتعيين أو تعديل كلمة المرور المطلوبة عند تشغيل جهاز العرض.

إعداد قائمة إعدادات رابط HDMI

ملاحظة:

- عند توصيل أجهزة متوافقة مع **HDMI CEC** بجهاز العرض باستخدام كبلات **HDMI**، يمكنك التحكم فيها في نفس حالة تشغيل الطاقة أو إيقاف تشغيلها باستخدام خاصية التحكم في **HDMI Link** على المعلومات المعروضة على الشاشة بجهاز العرض، مما يتيح تشغيل الطاقة أو إيقاف تشغيلها لجهاز واحد أو أجهزة متعددة في مجموعة عن طريق خاصية **HDMI Link**، وقد يكون مشغل **DVD** في الوضع العادي متصلًا بجهاز عرض من خلال مكبر صوت أو نظام مسرح منزلي.



HDMI Link

تفعيل/تعطيل خاصية HDMI Link. لن تكون خيارات شامل لعروض التلفزيون و power on link و power off link متاحة إلا إذا تم ضبط هذا الإعداد على "تشغيل".

شامل لعروض التلفزيون

ضبط هذه الخاصية على "نعم" إذا كنت تفضل إيقاف تشغيل كل من التلفزيون وجهاز العرض تلقائيًا في نفس الوقت. لمنع كلا الجهازين من التوقف في نفس الوقت، اضبط الإعداد على "لا".

Power On Link

أمر تشغيل CEC.

- **متبادل:** سيتم تشغيل كل من جهاز العرض وجهاز CEC في وقت واحد.
- **Device → PJ:** سيتم تشغيل جهاز CEC فقط بعد تشغيل جهاز العرض.
- **PJ → Device:** سيتم تشغيل جهاز العرض فقط بعد تشغيل جهاز CEC.

Power Off Link

قم بتمكين هذه الوظيفة ليتم إيقاف تشغيل وصلة HDMI وجهاز العرض تلقائيًا في نفس الوقت.

استخدام جهاز العرض

إعداد قائمة نموذج الاختبار

نموذج الاختبار

تحديد نموذج الاختبار من بين الشبكة الخضراء أو الأرجوانية أو البيضاء، أو تعطيل هذه الخاصية (إيقاف تشغيلها).

إعداد قائمة إعدادات البعد

وظيفة IR

قم بضبط إعداد خاصية الأشعة تحت الحمراء

- **تشغيل:** اختر "تشغيل" وسيتم تشغيل جهاز العرض باستخدام وحدة التحكم عن بُعد من مستقبل الأشعة تحت الحمراء العلوي والأمامي.
- **إطفاء:** اختر "إطفاء" ولن يتم تشغيل جهاز العرض باستخدام وحدة التحكم عن بُعد. وبتحديد "إطفاء"، سيكون بمقدورك استخدام لوحة المفاتيح.

رمز البعد

قم بتعيين رمز الأمان الخاص بوحدة التحكم بالضغط على زر معرف الوحدة لمدة 3 ثوانٍ وستلاحظ أن مؤشر الوحدة (الموجود أعلى زر إيقاف) يبدأ بالوميض، ثم أدخل رقمًا بين 99-00 باستخدام المفاتيح المرقمة الموجودة على لوحة المفاتيح، بعد إدخال الرقم يومض مؤشر الوحدة مرتين بسرعة ليشير إلى أن رمز الوحدة قد تغير.

F3/F2/F1

قم بتعيين الوظيفة الافتراضية لـ F1 أو F2 أو F3 على نموذج الاختبار أو الإضاءة أو التباين أو مؤقت النوم أو تجانس الألوان أو حرارة اللون أو Gamma أو عرض أو MHL.

إعداد قائمة رقم تعريف جهاز العرض

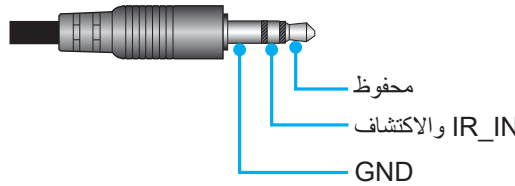
رقم الجهاز

يمكن ضبط رقم التعريف من خلال القائمة (يتراوح من 0 إلى 99)، كما تتيح هذه الوظيفة للمستخدم التحكم في جهاز عرض فردي من خلال أمر RS232.

إعداد قائمة مشغل ١٢ فولت

وحدة الاطلاق ١٢ فولت

استخدم هذه الوظيفة لتمكين المشغل أو تعطيله.



- **إطفاء:** اختر "إطفاء" لإيقاف المشغل.
- **تشغيل:** اختر "تشغيل" لتمكين المشغل.

استخدام جهاز العرض

إعداد قائمة الخيارات

اللغة

تحديد قائمة المعلومات المعروضة على الشاشة متعددة اللغات من بين اللغات الإنجليزية والألمانية والفرنسية والإيطالية والإسبانية والبرتغالية والبولندية والهولندية والسويدية والنرويجية / الدانماركية والفنلندية واليونانية والصينية التقليدية والصينية المبسطة واليابانية والكورية والروسية والمجرية والتشيكوسلوفاكية والعربية والتايلاندية والتركية والفارسية والفيتنامية والإندونيسية والرومانية والسلوفاكية.

تعليق معلق

التعليق المعلق هو نسخة نصية من صوت البرنامج أو المعلومات الأخرى المعروضة على الشاشة. إذا كانت إشارة الإدخال تحتوي على تعليقات معلقة، يمكنك تشغيل الميزة ومشاهدة القنوات. تتضمن الخيارات المتاحة "إطفاء"، "CC1"، و"CC2".

Menu Settings

اضبط موقع القائمة على الشاشة، وقم بتهيئة إعدادات مؤقت القائمة.

- **موضع القائمة:** تحديد موقع القائمة على شاشة العرض.
- **Menu Timer:** ضبط الفترة الزمنية التي تظل فيها قائمة العرض مرئية على الشاشة.

مصدر تلقائي

حدد هذا الخيار للسماح لجهاز العرض بالبحث عن مصدر دخل متاح تلقائيًا.

مصدر الدخل

حدّد مصدر الدخل من بين HDMI1/MHL ومدخل عالي الوضوح 2 وVGA وVideo.

اسم الدخول

تستخدم هذه الخاصية لإعادة تسمية وظيفة الدخل لتسهيل عملية التعريف. تشمل الخيارات المتاحة HDMI1/MHL ومدخل عالي الوضوح 2 وVGA وVideo.

تبريد عالي

عند تحديد "تشغيل" تزداد سرعة دوران المراوح. تعتبر هذه الميزة مفيدة في المناطق عالية الارتفاع حيث يكون الهواء ضعيفًا.

Display Mode Lock

اختر "تشغيل" أو "إطفاء" لفتح أو إلغاء قفل إعدادات وضع العرض.

قفل لوحة المفاتيح

عندما تكون خاصية قفل لوحة المفاتيح على تشغيل يتم قفل لوحة المفاتيح. على الرغم من ذلك، يتم تشغيل جهاز العرض عن طريق وحدة التحكم عن بعد. وبتحديد "إطفاء"، سيكون بمقدورك إعادة استخدام لوحة المفاتيح.

إخفاء المعلومات

قم بتمكين هذه الخاصية لإخفاء رسالة المعلومات.

- **إطفاء:** اختر "إطفاء لعرض رسالة بحث".
- **تشغيل:** اختر "تشغيل" لإخفاء رسائل المعلومات.

الشعار

استخدم هذه الوظيفة لضبط شاشة بدء التشغيل على الوضع المطلوب. وفي حال إجراء أي تغييرات، يبدأ سريانها في المرة التالية لتشغيل جهاز العرض.

- **افتراضي:** شاشة بدء التشغيل الافتراضي.
- **محايد:** لا يتم عرض الشعار على شاشة بدء التشغيل.
- **مخصص:** استخدام الصورة المخزنة كشاشة بدء التشغيل.

لون الخلفية

تستخدم هذه الخاصية لعرض الشاشة باللون الأزرق أو الأحمر أو الأخضر أو الرمادي أو بدون ألوان أو بشعار، في حالة عدم توفر أي إشارة.

ملاحظة: في حالة تعيين لون الخلفية على بلا يكون الأسود هو لون الخلفية.

استخدام جهاز العرض

إعداد قائمة إعادة تعيين OSD

Reset OSD

عد إلى إعدادات المصنع الافتراضية لإعدادات القائمة المعروضة على الشاشة.

Reset to Default

استعادة إعدادات المصنع الافتراضية لكل الإعدادات.

قائمة الشبكة

قائمة شبكة LAN

حالة الشبكة

تعرض حالة توصيل الشبكة (للقراءة فقط).

عنوان MAC

تعرض عنوان MAC (للقراءة فقط).

DHCP

استخدم هذا الخيار لتمكين خاصية DHCP أو تعطيلها.

- **إطفاء:** لتعيين تهيئة عنوان IP وقناع الشبكة الفرعية والبوابة وDNS يدويًا.
- **تشغيل:** سيحصل جهاز العرض على عنوان IP تلقائيًا من شبكتك.

ملاحظة: ستطبق المعلومات المعروضة على الشاشة الحالية على القيم التي تم إدخالها.

عنوان IP

عرض عنوان IP.

قناع الشبكة الفرعية

عرض رقم قناع الشبكة الفرعية.

البوابة

عرض البوابة الافتراضية للشبكة المتصلة بجهاز العرض.

DNS

عرض رقم DNS.

كيفية استخدام متصفح الويب للتحكم في جهاز العرض

- 1- شغل خيار "تشغيل" DHCP في جهاز العرض للسماح لخادم DHCP بتعيين عنوان IP تلقائيًا.
- 2- افتح متصفح الويب في جهاز الكمبيوتر وأدخل عنوان IP الخاص بجهاز العرض ("شبكة < LAN < عنوان IP").
- 3- ادخل اسم المستخدم وكلمة مرور المسؤول ثم انقر فوق "تسجيل الدخول".
سوف يتم فتح واجهة التهيئة الخاصة بجهاز العرض على الويب.

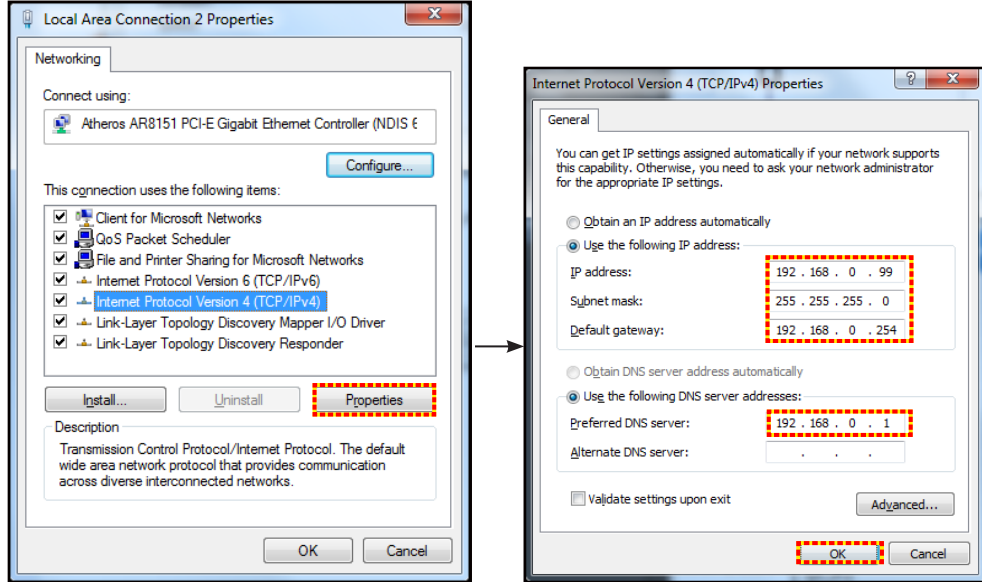
ملاحظة:

- اسم المستخدم وكلمة المرور الافتراضيان هما "admin".
- الخطوات المذكورة في هذا القسم موجهة لنظام التشغيل Windows 7.

استخدام جهاز العرض

عند إجراء توصيل مباشر من جهاز الكمبيوتر إلى جهاز العرض*

- 1- قم بضبط خيار DHCP على وضع "إطفاء" في جهاز العرض.
- 2- قم بتهيئة عنوان IP وقناع الشبكة الفرعية والبوابة و DNS بجهاز العرض ("شبكة < LAN").
- 3- افتح صفحة **الشبكة ومركز المشاركة** في جهاز الكمبيوتر، وقم بتعيين محددات الشبكة المطابقة بجهاز الكمبيوتر كما هي مضبوطة في جهاز العرض. انقر على موافق لحفظ المعلمات.



- 4- افتح متصفح الويب في جهاز الكمبيوتر وأدخل عنوان IP في حقل عنوان URL، كما هو محدد في الخطوة 3. ثم اضغط على مفتاح "أدخل".

إعادة الضبط

يتم إعادة تعيين كل قيم معاملات LAN.

قائمة التحكم في الشبكة

Crestron

استخدم هذه الوظيفة لتحديد وظيفة الشبكة (المنفذ: ٤١٧٩٤).

لمزيد من المعلومات، نرجو زيارة الموقع الإلكتروني <http://www.crestron.com/getroomview>.

Extron

استخدم هذه الوظيفة لتحديد وظيفة الشبكة (المنفذ: ٢٠٢٣).

PJ Link

استخدم هذه الوظيفة لتحديد وظيفة الشبكة (المنفذ: ٤٣٥٢).

AMX Device Discovery

استخدم هذه الوظيفة لتحديد وظيفة الشبكة (المنفذ: ٩١٣١).

Telnet

استخدم هذه الوظيفة لتحديد وظيفة الشبكة (المنفذ: ٢٣).

HTTP

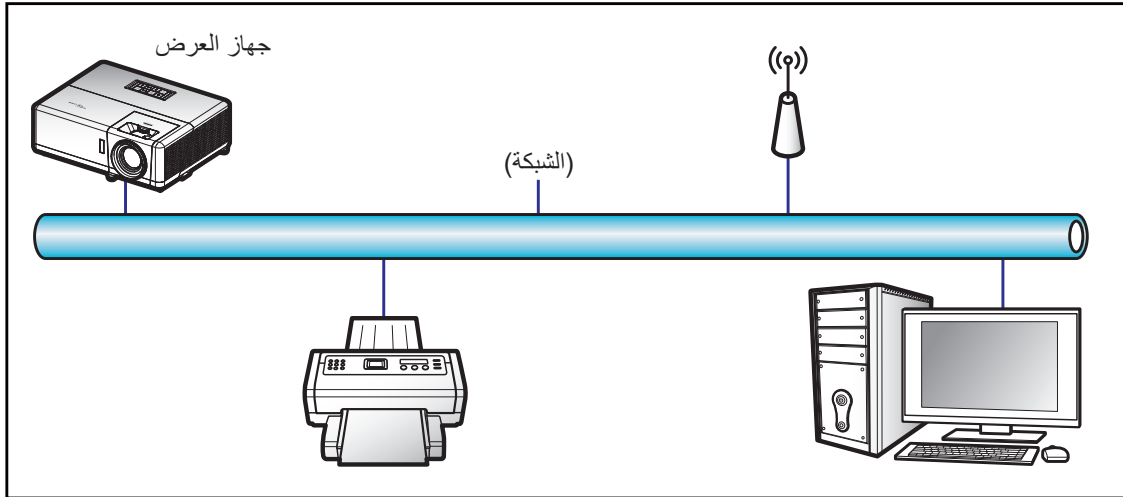
استخدم هذه الوظيفة لتحديد وظيفة الشبكة (المنفذ: ٨٠).

استخدام جهاز العرض

إعداد قائمة إعدادات التحكم في الشبكة

وظيفة LAN RJ45

لتبسيط وتسهيل التشغيل، يوفر جهاز العرض خصائص شبكات وخصائص إدارة عن بعد متعددة. تقوم وظيفة LAN / RJ45 في جهاز العرض بإدارة بعض الخصائص عن بعد عبر الشبكة مثل: إعدادات التشغيل / الإيقاف والسطوع والتباين. كما يمكن أيضا عرض معلومات عن حالة جهاز العرض مثل: مصدر الفيديو وكنم الصوت وغير ذلك.



وظائف الأجهزة الطرفية المتصلة بشبكة LAN السلكية

يمكن التحكم في جهاز الإسقاط عبر PC (حاسوب محمول) أو أي جهاز خارجي آخر عبر منفذ LAN/RJ45 يكون متوافقًا مع .Crestron / Extron / AMX (Device Discovery) / PjLink.

- تعد Crestron علامة تجارية مسجلة لشركة Crestron Electronics في الولايات المتحدة.
- تعد Extron علامة تجارية مسجلة لشركة Extron Electronics في الولايات المتحدة.
- تعد AMX علامة تجارية مسجلة لشركة AMX LLC في الولايات المتحدة.
- تقدمت PjLink لتسجيل العلامة التجارية والشعار في اليابان والولايات المتحدة الأمريكية وبلدان أخرى عبر JBMIA.

جهاز العرض هذا مدعم بعدد من أوامر وحدة تحكم Crestron Electronics والبرامج المرتبطة بها (مثل RoomView®).

<http://www.crestron.com/>

يتوافق جهاز العرض هذا مع دعم جهاز (أجهزة) Extron.

<http://www.extron.com/>

جهاز العرض هذا مدعوم من قبل (AMX (Device Discovery).

<http://www.amx.com/>

يدعم الجهاز كافة أوامر الفئة 1 PjLink (الإصدار 1.00).

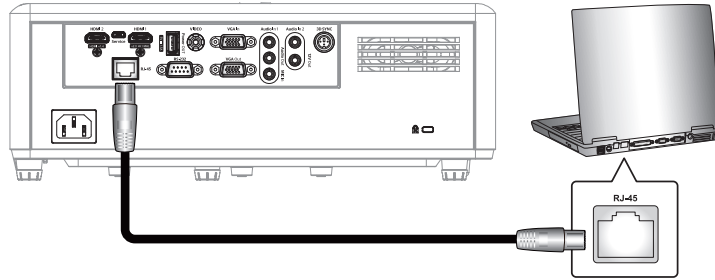
<http://pjlink.jbmia.or.jp/english/>

لمزيد من المعلومات التفصيلية عن الأنواع المختلفة للأجهزة الخارجية الممكن توصيلها بمنفذ LAN / RJ45 ووحدة التحكم عن بعد الخاصة بجهاز العرض، والأوامر المعتمدة لهذه الأجهزة الخارجية، يرجى الاتصال بخدمة الدعم على الفور.

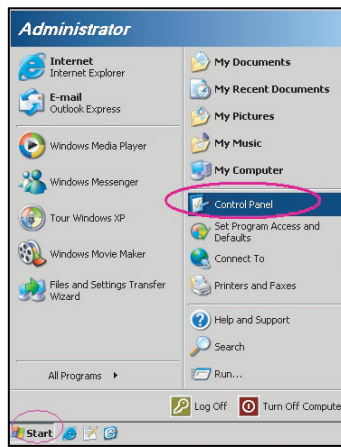
استخدام جهاز العرض

LAN RJ45

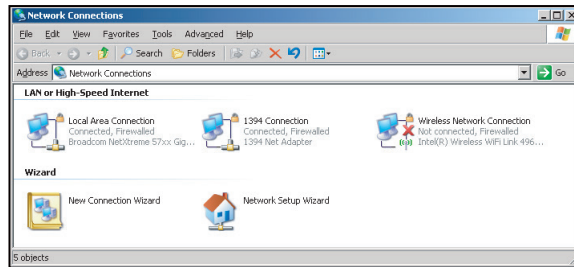
١- وصل كبل RJ45 بمنفذ RJ45 في جهاز العرض والكمبيوتر الشخصي (الكمبيوتر المحمول).



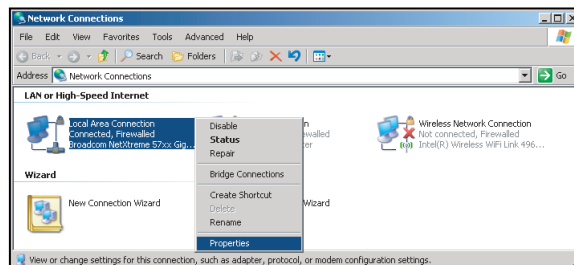
٢- من جهاز الكمبيوتر الشخصي (الكمبيوتر المحمول) حدد بدء < لوحة التحكم > اتصالات الشبكة.



٣- اضغط بزر الماوس الأيمن على الاتصال بالشبكة المحلية، ثم حدد الخاصية.

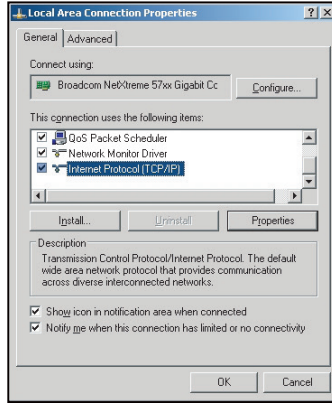


٤- من نافذة الخصائص اختر علامة تبويب عام، ثم اختر بروتوكول الإنترنت (TCP / IP).

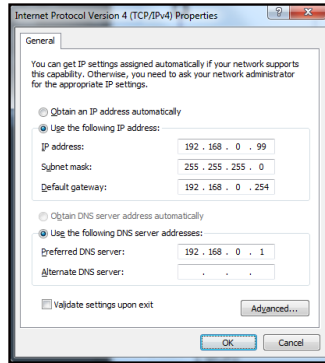


استخدام جهاز العرض

٥- انقر فوق الخصائص.



٦- ادخل عنوان IP وقناع الشبكة الفرعية ثم اضغط على موافق.



٧- اضغط على زر "القائمة" الموجود على جهاز العرض.

٨- افتح شبكة < LAN على جهاز العرض.

٩- أدخل معلمات الاتصال التالية:

– DHCP: إطفاء

– عنوان IP: ١٩٢,١٦٨,٠,١٠٠

– قناع الشبكة الفرعية: ٢٥٥,٢٥٥,٢٥٥,٠

– البوابة: ١٩٢,١٦٨,٠,٢٥٤

– DNS: ١٩٢,١٦٨,٠,٥١

١٠- اضغط على "أدخل" لتأكيد الإعدادات.

١١- افتح مستعرض ويب وليكن مثلاً Microsoft Internet Explorer مثبت عليه برنامج Adobe Flash Player 9.0 أو إصدار أعلى.

١٢- في شريط العناوين، ادخل عنوان IP الخاص بجهاز العرض: ١٩٢,١٦٨,٠,١٠٠.



١٣- اضغط على "أدخل".

يتم إعداد جهاز العرض على الإدارة عن بعد. يتم عرض وظيفة LAN/RJ45 كما يلي:

صفحة المعلومات

Model: Optoma Tool Info Contact IT Help

Optoma

Projector Information

Projector Name: Optoma ZH406
 Location:
 Firmware Version: B05
 Mac Address: 90 60 E9 23 95 F8
 Resolution: 1080p 60Hz
 Lamp Hours: 1
 Assigned to:

Projector Status

Power Status: Power On
 Source: HDMI 1/MHL
 Display Mode: Game
 Projection: Front Table
 Brightness Mode: DynamicBlack
 Error Status: 0:No Error

exit

CRESTRON connected Expansion Options

الصفحة الرئيسية

Model: Optoma Tool Info Contact IT Help

Optoma

Power Vol - Mute Vol +

Sources List

Interface 2.7.2.7

Menu ▲ Re-Sync
 ◀ Enter ▶
 AV mute ▼ Source

Freeze Contrast Brightness Sharpness

CRESTRON connected Expansion Options

صفحة الأدوات

Model: Optoma Tool Info Contact IT Help

Optoma

Creston Control

IP Address: 255.255.255.255
 IP ID: 7
 Port: 41794
 Send

Projector

Projector Name: Optoma ZH406
 Location:
 Assigned to:
 Send

DHCP Enabled
 IP Address: 192.168.0.100
 Subnet Mask: 255.255.255.0
 Default Gateway: 192.168.0.254
 DNS Server: 192.168.0.51
 Send

User Password

Enabled
 New Password:
 Confirm:
 Send

Admin Password

Enabled
 New Password:
 Confirm:
 Send

exit

CRESTRON connected Expansion Options

الاتصال بمكتب الدعم الفني لتكنولوجيا المعلومات

Title

Send

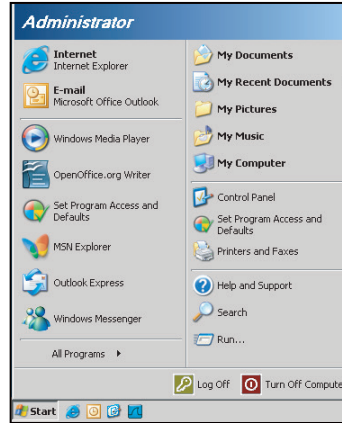
استخدام جهاز العرض

وظيفة RS232 by Telnet

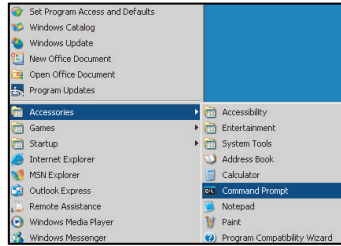
يوجد طريقة بديلة للتحكم بأوامر RS232 في جهاز العرض تعرف باسم "RS232 by TELNET" لواجهة LAN/RJ45.

دليل بدء التشغيل السريع لوظيفة "RS232 by Telnet"

- افحص واحصل على عنوان IP في قائمة المعلومات المعروضة على الشاشة في جهاز العرض.
- تأكد من إمكانية الوصول إلى صفحة الويب الخاصة بجهاز العرض عبر جهاز الكمبيوتر أو الكمبيوتر المحمول.
- تأكد من تعطيل إعداد "جدار حماية Windows" في حالة ترشيح وظيفة "TELNET" واستبعادها من قِبل الكمبيوتر المحمول أو الكمبيوتر.



١- اختر بدء < كل البرامج > البرامج الملحقة < موجه الأوامر.



٢- إدخال تنسيق الأوامر كما يلي:

— telnet ttt.xxx.yyy.zzz 23 (مفتاح "أدخل" إدخال مضغوط)

— عنوان IP الخاص بجهاز العرض (ttt.xxx.yyy.zzz)

٣- إذا كان "اتصال Telnet" جاهزاً وتمكن المستخدم من إدخال أمر RS232 ثم الضغط على "أدخل"، فسيكون أمر RS232 قابلاً للتشغيل.

مواصفات "RS232 by TELNET":

- ١- بروتوكول Telnet: TCP.
 - ٢- منفذ Telnet: ٢٣ (لمزيد من التفاصيل، الرجاء الاتصال بوكيل أو فريق الخدمة).
 - ٣- أداة Telnet المساعدة: "TELNET.exe" في Windows (وضع وحدة التحكم).
 - ٤- قطع الاتصال للتحكم في RS232-by-Telnet بشكل عادي: غلق
 - ٥- أداة Telnet المساعدة في Windows مباشرة بعد أن يكون اتصال TELNET جاهزاً.
- التقييد ١ للتحكم في Telnet: يوجد أقل من ٥٠ بايت لحمولة الشبكة المتتالية لتطبيق التحكم في Telnet.
 - التقييد ٢ للتحكم في Telnet: يوجد أقل من ٢٦ بايت لأمر RS232 كامل واحد للتحكم في Telnet.
 - التقييد ٣ للتحكم في Telnet: يجب أن يكون الحد الأدنى لتأخير أمر RS232 التالي أكثر من ٢٠٠ مللي ثانية.

استخدام جهاز العرض

قائمة المعلومات

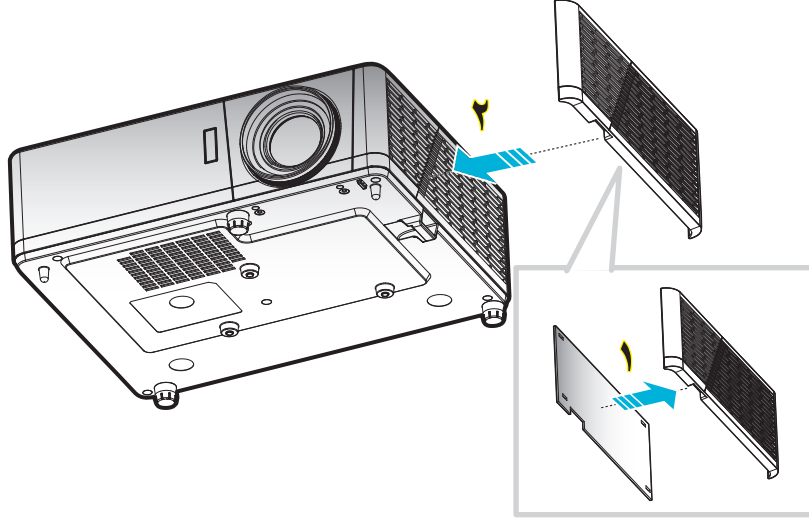
قائمة المعلومات

عرض معلومات جهاز العرض كما هو موضح أدناه:

- Regulatory
- الرقم التسلسلي
- مصدر
- دقة الوضوح
- Refresh Rate
- نمط العرض
- رمز البعد
- رمز البعد (نشط)
- وضع الطاقة (استعداد)
- ساعة مصدر الضوء
- حالة الشبكة
- عنوان IP
- رقم الجهاز
- نمط الإضاءة
- FW Version

تركيب فلتر الغبار وتنظيفه

تركيب فلتر الغبار



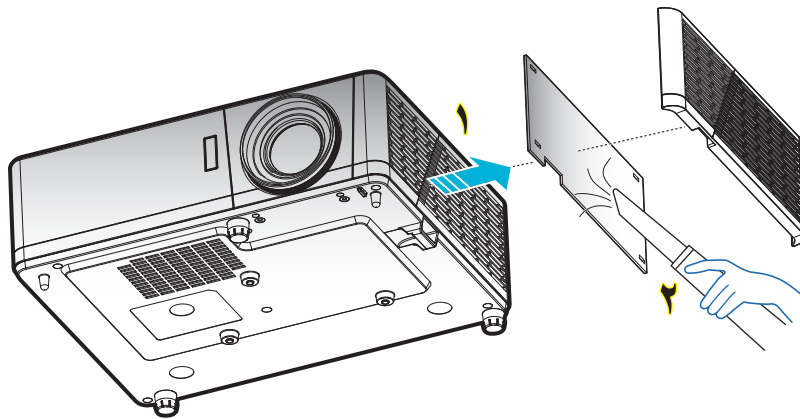
ملاحظة: فلتر الغبار مطلوبة/مرفقة فقط في مناطق محددة يوجد بها غبار كثيف.

تنظيف فلتر الغبار

نوصي بتنظيف فلتر الغبار كل ثلاثة شهور. وزيادة عدد مرات تنظيفه في حالة استخدام جهاز العرض في بيئة متربة.

الإجراء:

- ١- أوقف تشغيل جهاز العرض بالضغط على زر "⏻" الموجود على لوحة مفاتيح الجهاز أو زر "Ⓛ" الموجود على وحدة التحكم عن بعد.
- ٢- افصل كبل الطاقة.
- ٣- اسحب حجيرة فلتر الغبار نحو الأسفل لإخراجها من الجزء السفلي لجهاز العرض. ١
- ٤- قم بفك فلتر الهواء بحرص، ثم نظف أو استبدل فلتر الغبار. ٢
- ٥- لتركيب فلتر الغبار، قم بإجراء الخطوات السابقة لكن بترتيب عكسي.



معلومات إضافية

مستويات دقة متوافقة

رقمي

B1/التوقيت التفصيلي	B1/وضع الفيديو	B0/التوقيت التفصيلي	B0/التوقيت القياسي	B0/التوقيت المحدد
480p × ٧٢٠ عند ٦٠ هرتز	480p × ٦٤٠ عند ٦٠ هرتز	التوقيت الأصلي:	:SVGA	٧٢٠ × ٤٠٠ عند ٧٠ هرتز
720p × ١٢٨٠ عند ٦٠ هرتز	480p × ٧٢٠ عند ٦٠ هرتز	XGA: ١٠٢٤ × ٧٦٨ عند ٦٠ هرتز	٨٠٠ × ٦٠٠ عند ١٢٠ هرتز	٦٤٠ × ٤٨٠ عند ٦٠ هرتز
١٣٦٦ × ٧٦٨ عند ٦٠ هرتز	720p × ١٢٨٠ عند ٦٠ هرتز	WXGA: ١٢٨٠ × ٨٠٠ عند ٦٠ هرتز؛ ١٢٨٠ × ٧٢٠ عند ٦٠ هرتز	١٠٢٤ × ٧٦٨ عند ١٢٠ هرتز	٦٤٠ × ٤٨٠ عند ٦٧ هرتز
1080i × ١٩٢٠ عند ٥٠ هرتز	1080i × ١٩٢٠ عند ٦٠ هرتز	1080P: ١٠٨٠ × ١٩٢٠ عند ٦٠ هرتز	١٢٨٠ × ٨٠٠ عند ٦٠ هرتز	٦٤٠ × ٤٨٠ عند ٧٢ هرتز
1080p × ١٩٢٠ عند ٦٠ هرتز	٧٢٠ × ٤٨٠ (١٤٤٠) عند ٦٠ هرتز	WUXGA: ١٢٠٠ × ١٩٢٠ عند ٦٠ هرتز	١٢٨٠ × ١٠٢٤ عند ٦٠ هرتز	٦٤٠ × ٤٨٠ عند ٧٥ هرتز
	1080p × ١٩٢٠ عند ٦٠ هرتز		١٦٨٠ × ١٠٥٠ عند ٦٠ هرتز	٨٠٠ × ٦٠٠ عند ٥٦ هرتز
	٧٢٠ × ٥٧٦p عند ٥٠ هرتز		١٢٨٠ × ٧٢٠ عند ٦٠ هرتز	٨٠٠ × ٦٠٠ عند ٦٠ هرتز
	١٢٨٠ × 720p عند ٥٠ هرتز		١٢٨٠ × ٧٢٠ عند ١٢٠ هرتز	٨٠٠ × ٦٠٠ عند ٧٢ هرتز
	١٩٢٠ × 1080i عند ٥٠ هرتز		١٦٠٠ × ١٢٠٠ عند ٦٠ هرتز	٨٠٠ × ٦٠٠ عند ٧٥ هرتز
	٧٢٠ × ٥٧٦i (١٤٤٠) عند ٥٠ هرتز			٨٣٢ × ٦٢٤ عند ٧٥ هرتز
	1080p × ١٩٢٠ عند ٥٠ هرتز		XGA/WXGA:	١٠٢٤ × ٧٦٨ عند ٦٠ هرتز
	١٩٢٠ × 1080p عند ٢٤ هرتز		٨٠٠ × ٦٠٠ عند ١٢٠ هرتز	١٠٢٤ × ٧٦٨ عند ٧٠ هرتز
	١٩٢٠ × 1080p عند ٣٠ هرتز		١٤٤٠ × ٩٠٠ عند ٦٠ هرتز	١٠٢٤ × ٧٦٨ عند ٧٥ هرتز
			١٠٢٤ × ٧٦٨ عند ١٢٠ هرتز	١٢٨٠ × ١٠٢٤ عند ٧٥ هرتز
			١٢٨٠ × ٨٠٠ عند ٦٠ هرتز	١١٥٢ × ٨٧٠ عند ٧٥ هرتز
			١٢٨٠ × ١٠٢٤ عند ٦٠ هرتز	
			١٦٨٠ × ١٠٥٠ عند ٦٠ هرتز	
			١٢٨٠ × ٧٢٠ عند ٦٠ هرتز	
			١٢٨٠ × ٧٢٠ عند ١٢٠ هرتز	
			١٦٠٠ × ١٢٠٠ عند ٦٠ هرتز	
			1080P/WUXGA:	
			١٢٨٠ × ٧٢٠ عند ٦٠ هرتز	
			١٢٨٠ × ٨٠٠ عند ٦٠ هرتز	
			١٢٨٠ × ١٠٢٤ عند ٦٠ هرتز	
			١٤٠٠ × ١٠٥٠ عند ٦٠ هرتز	
			١٦٠٠ × ١٢٠٠ عند ٦٠ هرتز	
			١٢٨٠ × ٧٦٨ عند ٦٠ هرتز	
			١٤٤٠ × ٩٠٠ عند ٦٠ هرتز	
			١٢٨٠ × ٧٢٠ عند ١٢٠ هرتز	
			١٠٢٤ × ٧٦٨ عند ١٢٠ هرتز	

معلومات إضافية

تناظري

B1/التوقيت التفصيلي	B0/التوقيت التفصيلي	B0/التوقيت القياسي	B0/التوقيت المحدد
١٣٦٦ × ٧٦٨ عند ٦٠ هرتز	التوقيت الأصلي:	:SVGA	٧٢٠ × ٤٠٠ عند ٧٠ هرتز
	:XGA ٧٦٨ × ١٠٢٤ عند ٦٠ هرتز	٨٠٠ × ٦٠٠ عند ١٢٠ هرتز	٦٤٠ × ٤٨٠ عند ٦٠ هرتز
	:WXGA ١٢٨٠ × ٨٠٠ @ ٦٠ هرتز؛ ١٢٨٠ × ٧٢٠ @ ٦٠ هرتز	٧٦٨ × ١٠٢٤ عند ١٢٠ هرتز	٦٤٠ × ٤٨٠ عند ٦٧ هرتز
	:1080P ١٠٨٠ × ١٩٢٠ عند ٦٠ هرتز	١٢٨٠ × ٨٠٠ عند ٦٠ هرتز	٦٤٠ × ٤٨٠ عند ٧٢ هرتز
	:WUXGA ١٢٠٠ × ١٩٢٠ عند ٦٠ هرتز	١٢٨٠ × ١٠٢٤ عند ٦٠ هرتز	٦٤٠ × ٤٨٠ عند ٧٥ هرتز
		١٦٨٠ × ١٠٥٠ عند ٦٠ هرتز	٨٠٠ × ٦٠٠ عند ٥٦ هرتز
		١٢٨٠ × ٧٢٠ عند ٦٠ هرتز	٨٠٠ × ٦٠٠ عند ٦٠ هرتز
		١٢٨٠ × ٧٢٠ عند ١٢٠ هرتز	٨٠٠ × ٦٠٠ عند ٧٢ هرتز
		١٦٠٠ × ١٢٠٠ عند ٦٠ هرتز	٨٠٠ × ٦٠٠ عند ٧٥ هرتز
			٨٣٢ × ٦٢٤ عند ٧٥ هرتز
		:XGA/WXGA	١٠٢٤ × ٧٦٨ عند ٦٠ هرتز
		٨٠٠ × ٦٠٠ عند ١٢٠ هرتز	١٠٢٤ × ٧٦٨ عند ٧٠ هرتز
		١٤٤٠ × ٩٠٠ عند ٦٠ هرتز	١٠٢٤ × ٧٦٨ عند ٧٥ هرتز
		١٠٢٤ × ٧٦٨ عند ١٢٠ هرتز	١٢٨٠ × ١٠٢٤ عند ٧٥ هرتز
		١٢٨٠ × ٨٠٠ عند ٦٠ هرتز	١١٥٢ × ٨٧٠ عند ٧٥ هرتز
		١٢٨٠ × ١٠٢٤ عند ٦٠ هرتز	
		١٦٨٠ × ١٠٥٠ عند ٦٠ هرتز	
		١٢٨٠ × ٧٢٠ عند ٦٠ هرتز	
		١٢٨٠ × ٧٢٠ عند ١٢٠ هرتز	
		١٦٠٠ × ١٢٠٠ عند ٦٠ هرتز	
		:1080P/WUXGA	
		١٢٨٠ × ٧٢٠ عند ٦٠ هرتز	
		١٢٨٠ × ٨٠٠ عند ٦٠ هرتز	
		١٢٨٠ × ١٠٢٤ عند ٦٠ هرتز	
		١٤٠٠ × ١٠٥٠ عند ٦٠ هرتز	
		١٦٠٠ × ١٢٠٠ عند ٦٠ هرتز	
		١٢٨٠ × ٧٦٨ عند ٦٠ هرتز	
		١٤٤٠ × ٩٠٠ عند ٦٠ هرتز	
		١٢٨٠ × ٧٢٠ عند ١٢٠ هرتز	
		١٠٢٤ × ٧٦٨ عند ١٢٠ هرتز	

معلومات إضافية

توافق الفيديو الحقيقي ثلاثي الأبعاد

		توقيت الدخل		
	Top and Bottom	720P × ١٢٨٠ عند ٥٠ هرتز	HDMI 1.4a ثلاثي الأبعاد	دقة الدخل
	Top and Bottom	720P × ١٢٨٠ عند ٦٠ هرتز		
	تجميع الإطارات	720P × ١٢٨٠ عند ٥٠ هرتز		
	تجميع الإطارات	720P × ١٢٨٠ عند ٦٠ هرتز		
	جنبًا إلى جنب (نصف)	1080i × ١٩٢٠ عند ٥٠ هرتز		
	جنبًا إلى جنب (نصف)	1080i × ١٩٢٠ عند ٦٠ هرتز		
	Top and Bottom	1080P × ١٩٢٠ عند ٢٤ هرتز		
	تجميع الإطارات	1080P × ١٩٢٠ عند ٢٤ هرتز		
الوضع جنبًا إلى جنب قيد التشغيل	جنبًا إلى جنب (نصف)	1080i × ١٩٢٠ عند ٥٠ هرتز		
		1080i × ١٩٢٠ عند ٦٠ هرتز		
		720P × ١٢٨٠ عند ٥٠ هرتز		
		720P × ١٢٨٠ عند ٦٠ هرتز		
		٨٠٠ × ٦٠٠ عند ٦٠ هرتز		
		١٠٢٤ × ٧٦٨ عند ٦٠ هرتز		
الوضع أعلى وأسفل قيد التشغيل	Top and Bottom	1080i × ١٩٢٠ عند ٥٠ هرتز		
		1080i × ١٩٢٠ عند ٦٠ هرتز		
		720P × ١٢٨٠ عند ٥٠ هرتز		
		720P × ١٢٨٠ عند ٦٠ هرتز		
		٨٠٠ × ٦٠٠ عند ٦٠ هرتز		
		١٠٢٤ × ٧٦٨ عند ٦٠ هرتز		
تنسيق ثلاثي الأبعاد هو الإطار المتتابع	HQFS	480i		

ملاحظة:

- إذا كان الدخل ثلاثي الأبعاد يساوي ١٠٨٠ بكسل عند ٢٤ هرتز، يجب أن تستجيب DMD استجابة كاملة مع الوضع ثلاثي الأبعاد.
- يدعم تشغيل NVIDIA 3DTV في حال عدم وجود رسوم على براءات الاختراع من قبل Optoma.
- إذا كان الدخل 1080i عند ٢٥ هرتز و 720p بكسل عند ٥٠ هرتز يتم تشغيله بتردد ١٠٠ هرتز، فيما سيتم تشغيل 1080p بكسل عند ٢٤ هرتز بتردد ١٤٤ هرتز أما التوقيتات الأخرى ثلاثية الأبعاد فيتم تشغيلها بتردد ١٢٠ هرتز.

معلومات إضافية

حجم الصورة ومسافة العرض

طراز ZW406 (WXGA)

إزاحة (الارتفاع في العمق)		مسافة العرض (العمق)				حجم الشاشة (عرض × ارتفاع)				حجم الطول القطري للشاشة (٩:١٦)
		(قدم)		(متر)		(بوصة)		(متر)		
(بوصة)	(متر)	بعيد	قريب	بعيد	قريب	الارتفاع	العرض	الارتفاع	العرض	
١,١٨	٠,٠٣	٣,٢٨	غير متوفر	١,٠	غير متوفر	١٠,٤٤	١٦,٧١	٠,٢٧	٠,٤٢	١٩,٧
٢,٧٦	٠,٠٧	٦,٥٦	٤,٢٧	٢,٠	١,٣	٢١,٢	٣٣,٩٢	٠,٥٤	٠,٨٦	٤٠
٣,٥٤	٠,٠٩	٨,٢٠	٥,٢٥	٢,٥	١,٦	٢٦,٥	٤٢,٤٠	٠,٦٧	١,٠٨	٥٠
٣,٩٤	٠,١٠	٩,٨٤	٦,٢٣	٣,٠	١,٩	٣١,٨	٥٠,٨٨	٠,٨١	١,٢٩	٦٠
٤,٧٢	٠,١٢	١١,٤٨	٧,٢٢	٣,٥	٢,٢	٣٧,١	٥٩,٣٦	٠,٩٤	١,٥١	٧٠
٥,١٢	٠,١٣	١٣,٤٥	٨,٢٠	٤,١	٢,٥	٤٢,٤	٦٧,٨٤	١,٠٨	١,٧٢	٨٠
٥,٩١	٠,١٥	١٥,٠٩	٩,١٩	٤,٦	٢,٨	٤٧,٧	٧٦,٣٢	١,٢١	١,٩٤	٩٠
٦,٣٠	٠,١٦	١٦,٧٣	١٠,٥٠	٥,١	٣,٢	٥٣	٨٤,٨٠	١,٣٥	٢,١٥	١٠٠
٧,٨٧	٠,٢٠	٢٠,٠١	١٢,٤٧	٦,١	٣,٨	٦٣,٦	١٠١,٧٦	١,٦٢	٢,٥٨	١٢٠
٩,٨٤	٠,٢٥	٢٤,٩٣	١٥,٤٢	٧,٦	٤,٧	٧٩,٥	١٢٧,٢٠	٢,٠٢	٣,٢٣	١٥٠
١١,٨١	٠,٣٠	٢٩,٨٦	١٨,٧٠	٩,١	٥,٧	٩٥,٤	١٥٢,٦٤	٢,٤٢	٣,٨٨	١٨٠
١٣,٣٩	٠,٣٤	٣٣,١٤	٢٠,٦٧	١٠,١	٦,٣	١٠٦	١٦٩,٦٠	٢,٦٩	٤,٣١	٢٠٠
١٦,١٤	٠,٤١	غير متوفر	٢٥,٩٢	غير متوفر	٧,٩	١٣٢,٥	٢١٢,٠٠	٣,٢٧	٥,٣٨	٢٥٠
٢٠,٨٧	٠,٥٣	غير متوفر	٣٢,٨١	غير متوفر	١٠,٠	١٦٧,٤	٢٦٧,٨٠	٤,٢٥	٦,٨٠	٣١٥,٨

ملاحظة: معدل الزوم: 1,6x

طراز ZH406 (1080P)

إزاحة (الارتفاع في العمق)		إزاحة (الارتفاع في العمق)		مسافة العرض (العمق)				حجم الشاشة (عرض × ارتفاع)				حجم الطول القطري للشاشة (٩:١٦)
				(قدم)		(متر)		(بوصة)		(متر)		
(بوصة)	(متر)	أقصى	أقصى	بعيد	قريب	بعيد	قريب	الارتفاع	العرض	الارتفاع	العرض	
٠,٠٠	٠,٠٠	١,٥٧	٠,٠٤	٣,٢٨	غير متوفر	١,٠	غير متوفر	٩,٩	١٧,٦١	٠,٢٥	٠,٤٥	٢٠,٢
٠,٠٠	٠,٠٠	٣,١٥	٠,٠٨	٦,٥٦	٣,٩٤	٢,٠	١,٢	١٩,٦	٣٤,٨٦	٠,٥	٠,٨٩	٤٠
٠,٠٠	٠,٠٠	٣,٩٤	٠,١٠	٨,٢٠	٥,٢٥	٢,٥	١,٦	٢٤,٥	٤٣,٥٨	٠,٦٢	١,١١	٥٠
٠,٠٠	٠,٠٠	٤,٧٢	٠,١٢	٩,٨٤	٦,٢٣	٣,٠	١,٩	٢٩,٤	٥٢,٢٩	٠,٧٥	١,٣٣	٦٠
٠,٠٠	٠,٠٠	٥,٥١	٠,١٤	١١,٤٨	٧,٢٢	٣,٥	٢,٢	٣٤,٣	٦١,٠١	٠,٨٧	١,٥٥	٧٠
٠,٠٠	٠,٠٠	٦,٣٠	٠,١٦	١٣,١٢	٨,٢٠	٤,٠	٢,٥	٣٩,٢	٦٩,٧٣	١	١,٧٧	٨٠
٠,٠٠	٠,٠٠	٧,٠٩	٠,١٨	١٤,٧٦	٩,١٩	٤,٥	٢,٨	٤٤,١	٧٨,٤٤	١,١٢	١,٩٩	٩٠
٠,٠٠	٠,٠٠	٧,٤٨	٠,١٩	١٦,٤٠	١٠,١٧	٥,٠	٣,١	٤٩	٨٧,١٦	١,٢٥	٢,٢١	١٠٠
٠,٠٠	٠,٠٠	٩,٤٥	٠,٢٤	١٩,٦٩	١٢,١٤	٦,٠	٣,٧	٥٨,٨	١٠٤,٥٩	١,٤٩	٢,٦٦	١٢٠
٠,٠٠	٠,٠٠	١١,٨١	٠,٣٠	٢٤,٢٨	١٥,٤٢	٧,٤	٤,٧	٧٣,٥	١٣٠,٧٤	١,٨٧	٣,٣٢	١٥٠
٠,٠٠	٠,٠٠	١٤,١٧	٠,٣٦	٢٩,٢٠	١٨,٣٧	٨,٩	٥,٦	٨٨,٢	١٥٦,٨٨	٢,٢٤	٣,٩٨	١٨٠
٠,٠٠	٠,٠٠	١٥,٧٥	٠,٤٠	٣٢,٤٨	٢٠,٣٤	٩,٩	٦,٢	٩٨,١	١٧٤,٣٢	٢,٤٩	٤,٤٣	٢٠٠
٠,٠٠	٠,٠٠	١٩,٦٩	٠,٥٠	غير متوفر	٢٥,٥٩	غير متوفر	٧,٨	١٢٢,٦	٢١٧,٨٩	٣,١١	٥,٥٣	٢٥٠
٠,٠٠	٠,٠٠	٢٥,٢٠	٠,٦٤	غير متوفر	٣٢,٨١	غير متوفر	١٠,٠	١٥٧,١	٢٧٩,٢٥	٣,٩٩	٧,٠٩	٣٢٠,٤

ملاحظة: معدل الزوم: 1,6x

معلومات إضافية

طرز (1080P) ZH406ST

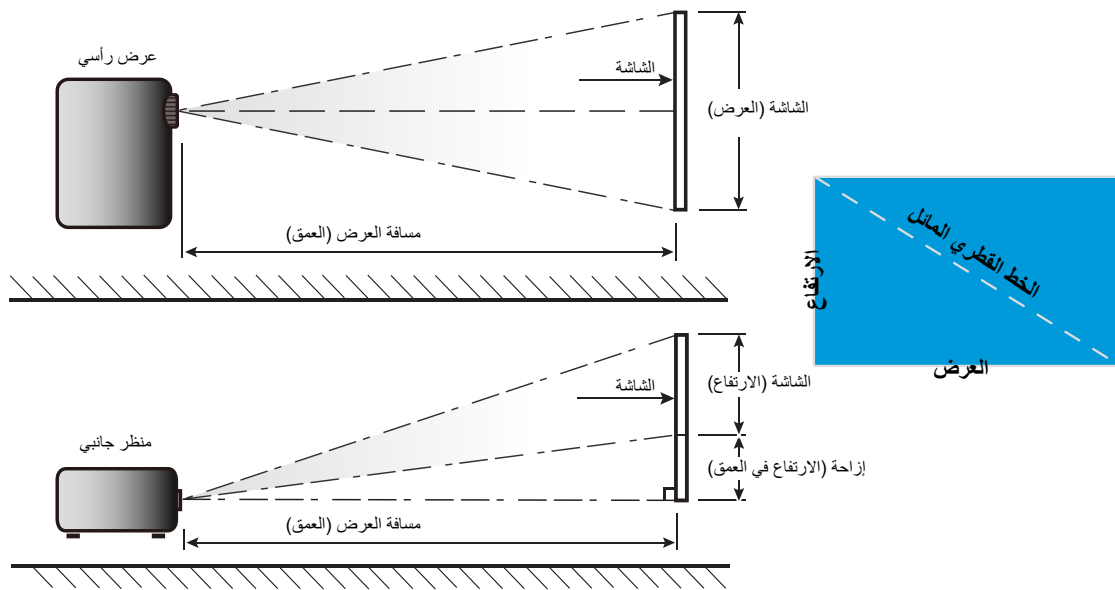
إزاحة (الارتفاع في العمق)		مسافة العرض (العمق)				حجم الشاشة (عرض × ارتفاع)				حجم الطول القطري للشاشة (٩:١٦)
		(قدم)		(متر)		(بوصة)		(متر)		
(بوصة)	(متر)	بعيد	قريب	بعيد	قريب	الارتفاع	العرض	الارتفاع	العرض	
٢,٧٦	٠,٠٧	١,٣١	غير متوفر	٠,٤	غير متوفر	١٧,٨٥	٣١,٧٣	٠,٤٥	٠,٨١	٣٦,٤
٢,٧٦	٠,٠٧	١,٣١	١,٣١	٠,٤	٠,٤	١٩,٦	٣٤,٨٦	٠,٥	٠,٨٩	٤٠
٣,٩٤	٠,١٠	١,٦٤	١,٦٤	٠,٥	٠,٥	٢٤,٥	٤٣,٥٨	٠,٦٢	١,١١	٥٠
٤,٣٣	٠,١١	٢,٣٠	٢,٣٠	٠,٧	٠,٧	٢٩,٤	٥٢,٢٩	٠,٧٥	١,٣٣	٦٠
٥,١٢	٠,١٣	٢,٦٢	٢,٦٢	٠,٨	٠,٨	٣٤,٣	٦١,٠١	٠,٨٧	١,٥٥	٧٠
٥,٩١	٠,١٥	٢,٩٥	٢,٩٥	٠,٩	٠,٩	٣٩,٢	٦٩,٧٣	١	١,٧٧	٨٠
٦,٦٩	٠,١٧	٣,٢٨	٣,٢٨	١,٠	١,٠	٤٤,١	٧٨,٤٤	١,١٢	١,٩٩	٩٠
٧,٠٩	٠,١٨	٣,٦١	٣,٦١	١,١	١,١	٤٩	٨٧,١٦	١,٢٥	٢,٢١	١٠٠
٩,٠٦	٠,٢٣	٤,٢٧	٤,٢٧	١,٣	١,٣	٥٨,٨	١٠٤,٥٩	١,٤٩	٢,٦٦	١٢٠
١١,٠٢	٠,٢٨	٥,٢٥	٥,٢٥	١,٦	١,٦	٧٣,٥	١٣٠,٧٤	١,٨٧	٣,٣٢	١٥٠
١٣,٣٩	٠,٣٤	٦,٥٦	٦,٥٦	٢,٠	٢,٠	٨٨,٢	١٥٦,٨٨	٢,٢٤	٣,٩٨	١٨٠
١٤,٥٧	٠,٣٧	٧,٢٢	٧,٢٢	٢,٢	٢,٢	٩٨,١	١٧٤,٣٢	٢,٤٩	٤,٤٣	٢٠٠
١٨,٥٠	٠,٤٧	غير متوفر	٨,٨٦	غير متوفر	٢,٧	١٢٢,٦	٢١٧,٨٩	٣,١١	٥,٥٣	٢٥٠
٢٢,٠٥	٠,٥٦	غير متوفر	١٠,٨٣	غير متوفر	٣,٣	١٤٧,٣	٢٦١,٩١	٣,٧٤	٦,٦٥	٣٠٠,٥

طرز (WUXGA) ZU406

إزاحة (الارتفاع في العمق)		مسافة العرض (العمق)				حجم الشاشة (عرض × ارتفاع)				حجم الطول القطري للشاشة (٩:١٦)
		(قدم)		(متر)		(بوصة)		(متر)		
(بوصة)	(متر)	بعيد	قريب	بعيد	قريب	الارتفاع	العرض	الارتفاع	العرض	
١,٥٧	٠,٠٤	٣,٢٨	غير متوفر	١,٠	غير متوفر	١٥,٤٨	٢٤,٧٦	٠,٣٩	٠,٦٣	٢٩,٢
١,٩٧	٠,٠٥	٤,٥٩	٣,٢٨	١,٤	١,٠	٢١,٢	٣٣,٩٢	٠,٥٤	٠,٨٦	٤٠
٢,٧٦	٠,٠٧	٥,٥٨	٤,٢٧	١,٧	١,٣	٢٦,٥	٤٢,٤٠	٠,٦٧	١,٠٨	٥٠
٣,١٥	٠,٠٨	٦,٨٩	٥,٢٥	٢,١	١,٦	٣١,٨	٥٠,٨٨	٠,٨١	١,٢٩	٦٠
٣,٩٤	٠,١٠	٧,٨٧	٥,٩١	٢,٤	١,٨	٣٧,١	٥٩,٣٦	٠,٩٤	١,٥١	٧٠
٣,٩٤	٠,١٠	٨,٨٦	٦,٨٩	٢,٧	٢,١	٤٢,٤	٦٧,٨٤	١,٠٨	١,٧٢	٨٠
٤,٧٢	٠,١٢	١٠,١٧	٧,٥٥	٣,١	٢,٣	٤٧,٧	٧٦,٣٢	١,٢١	١,٩٤	٩٠
٥,١٢	٠,١٣	١١,١٥	٨,٥٣	٣,٤	٢,٦	٥٣	٨٤,٨٠	١,٣٥	٢,١٥	١٠٠
٦,٣٠	٠,١٦	١٣,٤٥	١٠,١٧	٤,١	٣,١	٦٣,٦	١٠١,٧٦	١,٦٢	٢,٥٨	١٢٠
٧,٨٧	٠,٢٠	١٦,٧٣	١٢,٨٠	٥,١	٣,٩	٧٩,٥	١٢٧,٢٠	٢,٠٢	٣,٢٣	١٥٠
٩,٨٤	٠,٢٥	٢٠,٣٤	١٥,٤٢	٦,٢	٤,٧	٩٥,٤	١٥٢,٦٤	٢,٤٢	٣,٨٨	١٨٠
١٠,٦٣	٠,٢٧	٢٢,٣١	١٧,٠٦	٦,٨	٥,٢	١٠٦	١٦٩,٦٠	٢,٦٩	٤,٣١	٢٠٠
١٢,٩٩	٠,٣٣	٢٨,٢٢	٢١,٣٣	٨,٦	٦,٥	١٣٢,٥	٢١٢,٠٠	٣,٣٧	٥,٣٨	٢٥٠
١٥,٧٥	٠,٤٠	غير متوفر	٢٥,٥٩	غير متوفر	٧,٨	١٥٩	٢٥٤,٤٠	٤,٠٤	٦,٤٦	٣٠٠
٢٠,٠٨	٠,٥١	غير متوفر	٣٢,٨١	غير متوفر	١٠,٠	٢٠٣,٤	٣٢٥,٣٨	٥,١٧	٨,٢٦	٣٨٣,٧

ملاحظة: معدل الزوم: 1,3x

معلومات إضافية



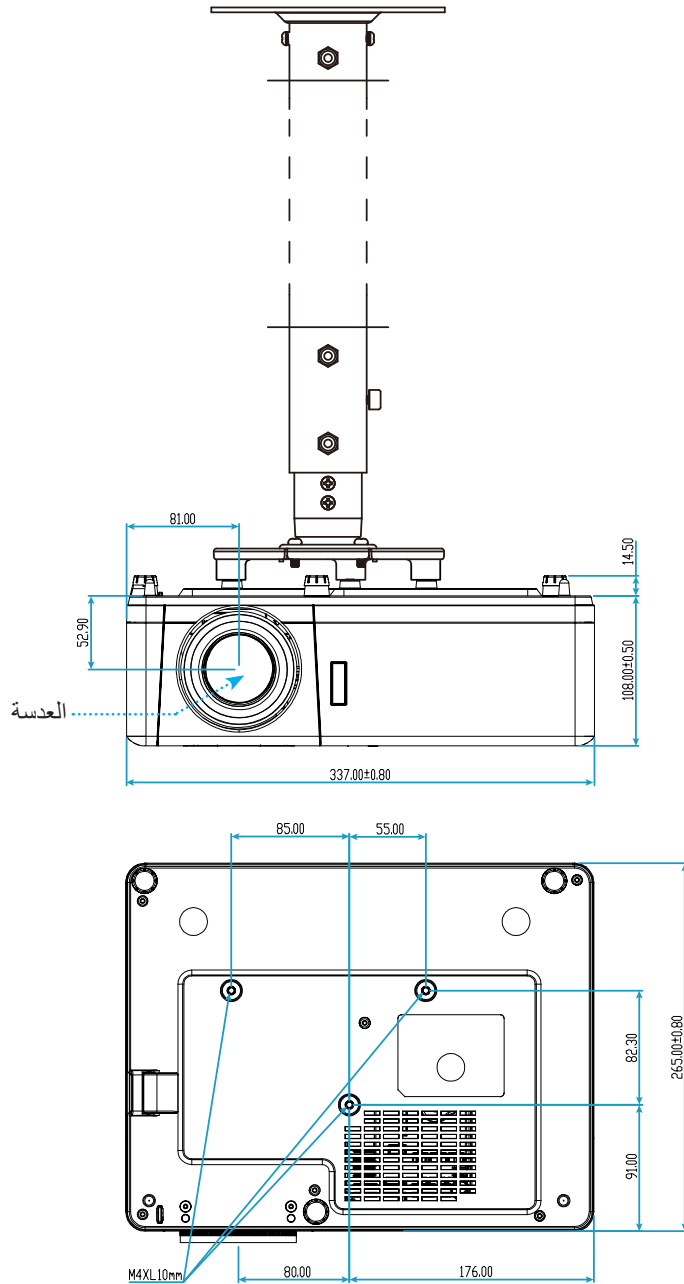
معلومات إضافية

أبعاد جهاز العرض والتثبيت في السقف

- 1 لتجنب إلحاق الضرر بجهاز العرض، يرجى استخدام مجموعة Optoma لتركيب جهاز العرض في السقف.
- 2 إذا كنت ترغب في استخدام مجموعة تثبيت خارجية يرجى التأكد من أن البراغي المستخدمة لتوصيل وحدة التثبيت بجهاز العرض تفي بالموصفات التالية:

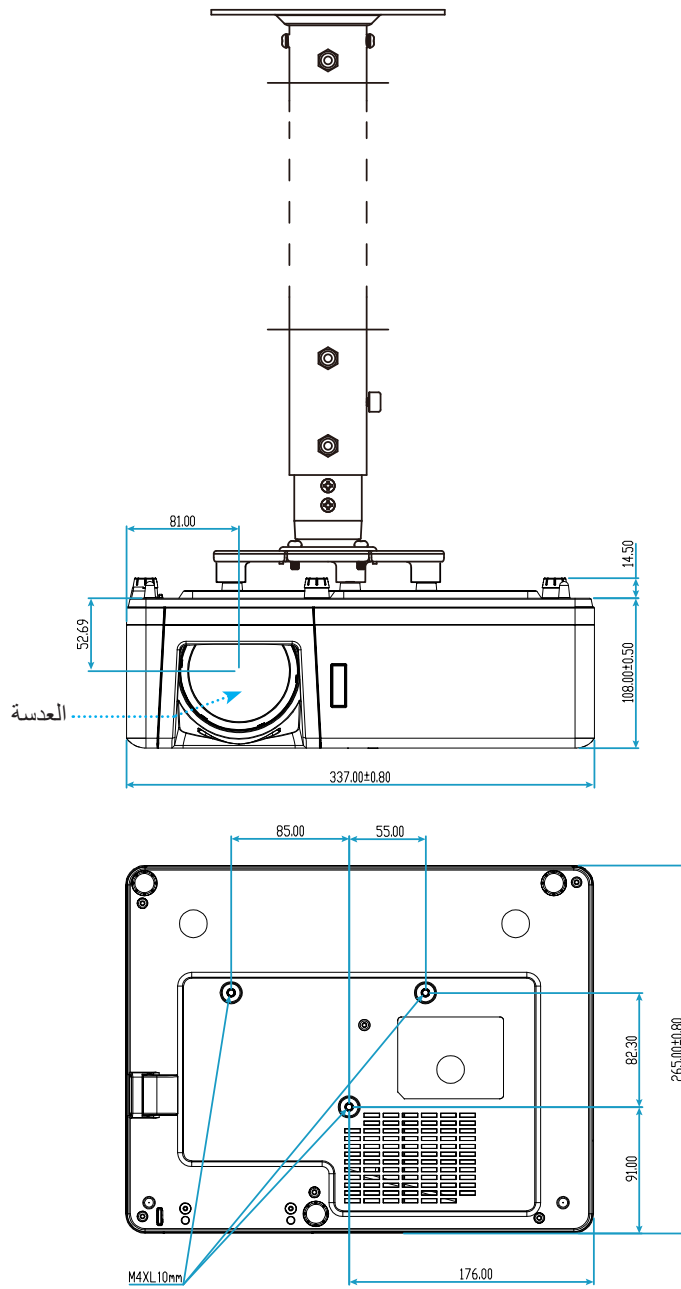
- نوع البرغي: M4*10
- الحد الأدنى لطول البرغي: ١٠ مم

طراز 1080p/ZW406

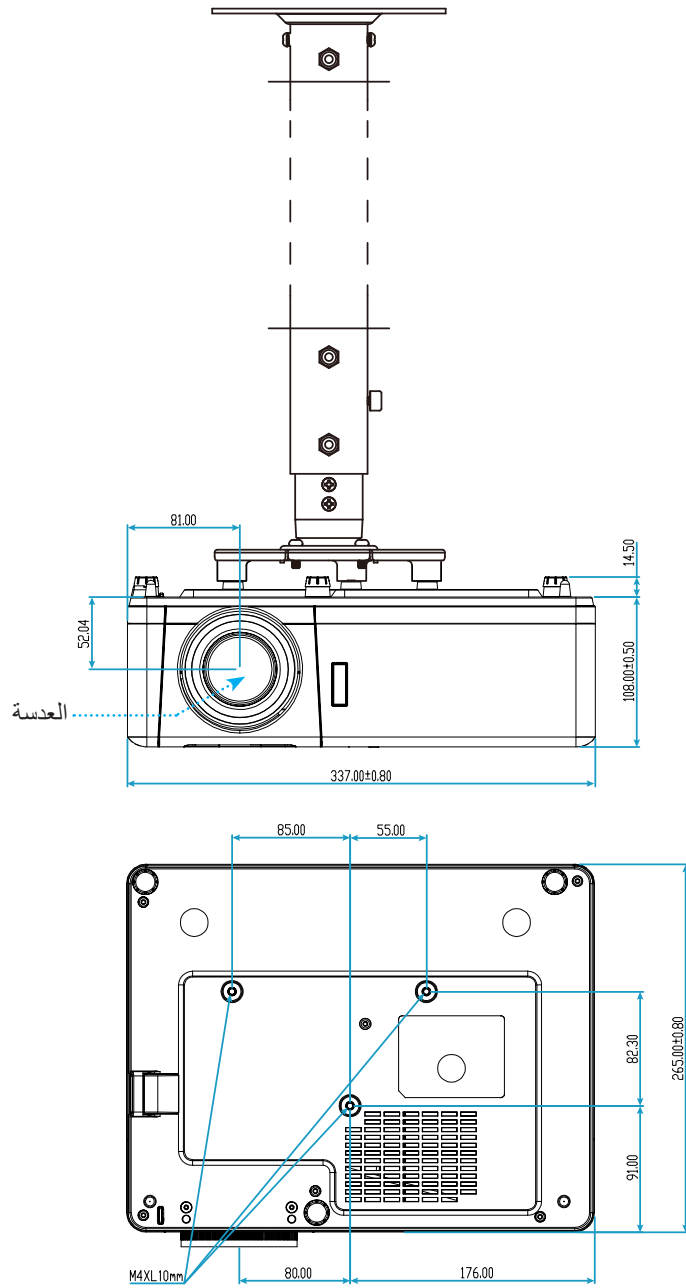


الوحدة: ملم

طراز 1080p Short Throw



الوحدة: ملم



الوحدة: ملم

ملاحظة: يُرجى ملاحظة أن أي أضرار ناتجة من التركيب غير الصحيح من شأنها إلغاء الضمان.

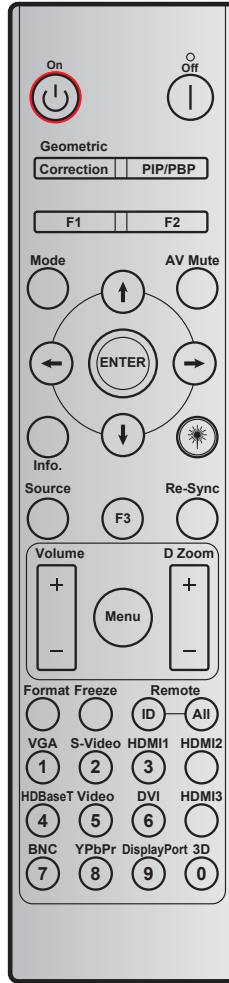


تحذير!

- إذا قمت بشراء مجموعة التركيب بالسقف من شركة أخرى، يرجى التأكد من استخدام مقاس المسامير الملائم. مع العلم بأن مقاس المسامير يختلف تبعاً لسُمك لوح التركيب.
- يرجى التأكد من وجود مسافة 10 سم على الأقل بين السقف وقاعدة جهاز العرض.
- تجنب تركيب جهاز العرض بالقرب من مصدر حراري.

معلومات إضافية

رموز الأشعة تحت الحمراء لوحدة التحكم عن بعد



تكرار	كود المفتاح				تعريف مفتاح الطباعة	مفتاح
	BYTE4	BYTE3	BYTE2	BYTE1		
	بيانات ١	بيانات ٠	مستهلك ١	مستهلك ٠		
F2	BYTE3#	٠٢	CD	٣٢	تشغيل	تشغيل
F2	BYTE3#	2E	CD	٣٢	إطفاء	إيقاف التشغيل
F2	BYTE3#	٩٦	CD	٣٢	تصحيح هندسي	تصحيح هندسي
F2	BYTE3#	٧٨	CD	٣٢	PIP/PBP (صورة داخل صورة/صورة متتابعة)	PIP/PBP (صورة داخل صورة/صورة متتابعة)
F2	BYTE3#	٢٦	CD	٣٢	F1	F1
F2	BYTE3#	٢٧	CD	٣٢	F2	F2
F2	BYTE3#	٩٥	CD	٣٢	الوضع	الوضع
F2	BYTE3#	C6	CD	٣٢	السهم العلوي	أربعة مفاتيح للاختيار حسب الاتجاهات (→/←/↓/↑)
F2	BYTE3#	C7	CD	٣٢	السهم السفلي	
F2	BYTE3#	C8	CD	٣٢	السهم الأيسر	
F2	BYTE3#	C9	CD	٣٢	السهم الأيمن	
F2	BYTE3#	C5	CD	٣٢	أدخل	أدخل

معلومات إضافية

تكرار	كود المفتاح				تعريف مفتاح الطباعة	مفتاح
	BYTE4	BYTE3	BYTE2	BYTE1		
	بيانات ١	بيانات ٠	مستهلك ١	مستهلك ٠		
F2	BYTE3#	٠٣	CD	٣٢	كتم الصوت/الفيديو	كتم الصوت/الفيديو
F2	BYTE3#	٢٥	CD	٣٢	المعلومات	المعلومات
غير متوفر	غير متوفر	غير متوفر	غير متوفر	غير متوفر	الليزر	الليزر*
F2	BYTE3#	١٨	CD	٣٢	مصدر	مصدر
F2	BYTE3#	٦٦	CD	٣٢	F3	F3
F2	BYTE3#	٠٤	CD	٣٢	إعادة التزامن	إعادة التزامن
F2	BYTE3#	٠٩	CD	٣٢	صوت +	صوت
F2	BYTE3#	0C	CD	٣٢	صوت -	
F2	BYTE3#	٠٨	CD	٣٢	الزوم الرقمي +	الزوم الرقمي
F2	BYTE3#	0B	CD	٣٢	الزوم الرقمي -	
F2	BYTE3#	٨٨	CD	٣٢	القائمة	القائمة
F2	BYTE3#	١٥	CD	٣٢	نمط	نمط
F2	BYTE3#	٠٦	CD	٣٢	تجميد	تجميد
	غير متوفر			٣٢٠١ ~ ٣٢٩٩	معرف وحدة التحكم عن بعد	بعيد
	غير متوفر			32CD	جميع الكل	
F2	BYTE3#	8E	CD	٣٢	VGA/1	VGA / 1
F2	BYTE3#	1D	CD	٣٢	S-Video/2	S-Video/2
F2	BYTE3#	١٦	CD	٣٢	HDMI1/3	HDMI1 / 3
F2	BYTE3#	9B	CD	٣٢	HDMI2	HDMI2
F2	BYTE3#	٧٠	CD	٣٢	HDBaseT/4	HDBaseT/4
F2	BYTE3#	1C	CD	٣٢	٥ / فيديو	فيديو / ٥
F2	BYTE3#	١٩	CD	٣٢	DVI/6	DVI/6
F2	BYTE3#	٩٨	CD	٣٢	HDMI3	HDMI3
F2	BYTE3#	1A	CD	٣٢	BNC/7	BNC/7
F2	BYTE3#	١٧	CD	٣٢	YPbPr/8	YPbPr/8
F2	BYTE3#	9F	CD	٣٢	٩ / منفذ عرض	منفذ عرض / ٩
F2	BYTE3#	٨٩	CD	٣٢	0/3D	الأبعاد الثلاثية / ٠

معلومات إضافية

استكشاف الأعطال وإصلاحها

يرجى الرجوع إلى المعلومات التالية إذا ما واجهتك مشكلة بجهاز العرض. وفي حالة استمرار المشكلة، بادر بالاتصال بالموزع المحلي أو مركز الصيانة.
مشكلات الصورة

? عدم ظهور الصورة على الشاشة

- تأكد من توصيل جميع الكبلات وتوصيلات الطاقة توصيلاً صحيحاً ومحكمًا كما هو موضح في قسم "التركيب".
- تأكد من عدم انثناء أي من دبابيس الموصلات أو انكساره.
- تأكد من أن خاصية "كتم الصوت" لا تعمل.

? وقوع الصورة خارج نطاق التركيز البؤري

- لف حلقة/ذراع التركيز البؤري في اتجاه عقارب الساعة أو عكسه حتى تصبح الصورة حادة ومقروءة. (يرجى الرجوع إلى صفحة ١٩).
- تأكد من وجود شاشة العرض ضمن المسافة المطلوبة من جهاز العرض. (يرجى الرجوع إلى صفحات ٦١-٦٣).

? تمدد الصورة عند عرض مقطع DVD بنسبة عرض لارتفاع ٩:١٦

- عند عرض مقطع DVD مشوه أو مقطع DVD بنسبة عرض لارتفاع ٩:١٦، فسوف يعرض جهاز العرض أفضل صورة بصيغة ٩:١٦ على جانب جهاز العرض.
- عند تشغيل مقطع DVD بنمط LBX، يُرجى تغيير النمط إلى LBX في قائمة OSD بجهاز العرض.
- وعند تشغيل أقراص DVD بتنسيق ٣:٤، يرجى كذلك تغيير التنسيق إلى ٣:٤ في قائمة OSD الخاصة بجهاز العرض.
- يرجى ضبط نمط العرض على نسبة العرض إلى الارتفاع ٩:١٦ (عريض) في مشغل أقراص DVD خاصتك.

? الصورة أصغر أو أكبر مما ينبغي

- أدر ذراع الزوم في اتجاه عقارب الساعة أو عكس اتجاه عقارب الساعة لتكبير أو تصغير حجم الصورة المعروضة. (يرجى الرجوع إلى صفحة ١٩).
- حرك الجهاز بالقرب من الشاشة أو بعيداً عنها.
- اضغط على "القائمة" في لوحة جهاز العرض ثم انتقل إلى "العرض ← Aspect Ratio". جرّب إعدادات مختلفة.

? الصورة بها جوانب مائلة:

- قم، إن أمكن، بتغيير موقع جهاز العرض بحيث يصبح في منتصف الشاشة وأسفل قاعدتها.

? الصورة معكوسة

- قم بتحديد "إعداد ← عرض" من قائمة المعلومات المعروضة على الشاشة، ثم اضبط اتجاه العرض.

معلومات إضافية

مشكلات أخرى

❓ توقف جهاز العرض عن الاستجابة لجميع مفاتيح التحكم

- قم إذا أمكن بإيقاف تشغيل جهاز العرض، ثم افصل كبل الطاقة وانتظر لمدة ٢٠ ثانية على الأقل قبل إعادة توصيل كبل الطاقة مرة أخرى.

مشكلات وحدة التحكم عن بعد

❓ في حالة عدم عمل وحدة التحكم عن بعد

- تحقق من أن زاوية تشغيل وحدة التحكم عن بعد في حدود ± 30 درجة تجاه مستقبل الأشعة تحت الحمراء الموجود بجهاز العرض،
- تأكد من عدم وجود أي عائق بين وحدة التحكم عن بعد وجهاز العرض. وتحرك في نطاق ١٢ متر (٣٩,٤ قدمًا) من جهاز العرض.
- تأكد من صحة إدخال البطاريات.
- استبدل البطاريات إذا نفذ شحنها.

معلومات إضافية

مؤشرات التحذير

عندما تومض مؤشرات التحذير أو تضيء (راجع ما يلي)، سيوف يتم إيقاف تشغيل جهاز العرض تلقائيًا:

- يومض مؤشر بيان حالة Lamp باللون الأحمر، في حال وميض مؤشر Power باللون الأحمر.
 - يومض مؤشر بيان حالة Temp باللون الأحمر، في حال وميض مؤشر Power باللون الأحمر. وهو ما يشير إلى ارتفاع درجة حرارة جهاز العرض بشكل مفرط. في الظروف العادية، يمكن إرجاع الجهاز إلى وضع التشغيل.
 - يومض مؤشر بيان حالة Temp باللون الأحمر، في حال وميض مؤشر Power باللون الأحمر.
- قم بفصل كبل الطاقة من الجهاز، وانتظر ٣٠ ثانية ثم حاول مرة أخرى. عندما يومض مؤشر التحذير أو يضيء، يُرجى الاتصال بأقرب مركز خدمة للحصول على المساعدة.

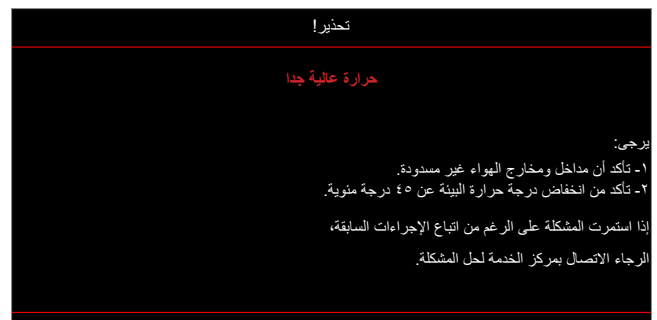
رسائل ضوء مؤشر بيان الحالة

رسائل	مؤشر الطاقة		مؤشر بيان حالة الحرارة (أحمر)	مؤشر بيان حالة اللمبة (أحمر)
	(أحمر)	(أزرق)		
وضع الاستعداد (سلك طاقة الدخل)	ضوء ثابت			
تشغيل الطاقة (تدفئة)		وامض (يضيء لمدة ٠,٥ ثانية وينطفئ لمدة ٠,٥ ثانية)		
تشغيل الطاقة وإضاءة المصباح		ضوء ثابت		
إيقاف التشغيل (تبريد)		وامض (يضيء لمدة ٠,٥ ثانية وينطفئ لمدة ٠,٥ ثانية) يعود إلى الضوء الأحمر الثابت عند إيقاف تشغيل مروحة التبريد.		
استئناف سريع (١٠٠ ثانية)		وامض (يضيء لمدة ٠,٢٥ ثانية وينطفئ لمدة ٠,٢٥)		
خطأ (تعطل اللمبة)	وامض			ضوء ثابت
خطأ (تعطل المروحة)	وامض		وامض	
خطأ (ارتفاع درجة الحرارة بصورة مفرطة)	وامض		ضوء ثابت	

• إيقاف التشغيل:



• تحذير: حرارة



معلومات إضافية

المواصفات

الوصف	الدقة
	الحد الأقصى للدقة
WUXGA	
• 1080p	
• WXGA	الدقة الأصلية
• WUXGA	
	العدسة
زوم يدوي وتركيز يدوي	
• WXGA: ٣٦,١~٣٠,٢ بوصة	
• 1080p: ٣٧~٣٠,٤ بوصة	
• WUXGA: ٢٩~٣٠,٣ بوصة	حجم الصورة (القطر)
• 1080p Short Throw: ٣٧~٣٠,٠ بوصة	
• WXGA: ١,٢ إلى ٧,٧ م (محسن عند ١,٥٣ متر)	
• 1080p: ١,٢ إلى ٧,٥ م (محسن عند ١,٥٣ متر)	
• WUXGA: ١,٠ إلى ٧,٩ م (محسن بعرض ٨٠ بوصة عند ٢,٢ متر)	
• 1080p Short Throw: ٠,٤ إلى ٣,٣١ م (محسن ٨٩ بوصة عند ٠,٩٨٤ متر)	مسافة العرض

الوصف	كهربائي
	المدخلات
• HDMI 1.4a	
• HDMI 2.0b / MHL 2.2	
• VGA	
• Video (منفذ توصيل RCA (Y))	
• دخل الصوت ٣,٥ مم	
• الميكروفون	
• منفذ USB من النوع أ بطاقة USB 5 فولت / ١,٥ أمبير	
	منافذ الخرج
• خرج VGA (مصنوفة رسومات الفيديو)	
• خرج صوت ٣,٥ مم	
• وحدة الإطلاق ١٢ فولت	
• مزامنة ثلاثية الأبعاد	
	تحكم
• منفذ Micro USB	
• RS232	
• RJ-45 (يُدمج مراقبة الويب)	
	استنساخ الألوان
• ١٠٧٣,٤ مليون لون	
	معدل المسح
• معدل المسح الأفقي: ١٥,٣٧٥~٩١,١٤٦ كيلوهرتز	
• معدل المسح الرأسي: ٥٠~٨٥ هرتز (١٢٠ هرتز للخصائص ثلاثية الأبعاد)	
	سماعات مضمنة
• نعم، ١٠ وات	
	متطلبات الطاقة
• من ١٠٠ إلى ٢٤٠ فولت ±١٠٪، تيار متردد ٦٠/٥٠ هرتز	
	تيار الدخل
• ٣,٠ أمبير	

الوصف	المواصفات الميكانيكية
	اتجاه التركيب
• أمامي، خلفي، سقف، خلفي-علوي	
	الأبعاد
• ٣٣٧ (عرض) x ٢٦٥ (عمق) x ١٠٨ ملم (ارتفاع) (بدون الأرجل)	
• ٣٣٧ (عرض) x ٢٦٥ (عمق) x ١١٩,٣ ملم (ارتفاع) (بالأرجل)	
	الوزن
• ٤,٦ ± ٠,٥ كجم	
	الأجواء البيئية
• يعمل في درجة حرارة تتراوح من ٥ ~ ٤٠ درجة مئوية ورطوبة من ١٠٪ إلى ٨٥٪ (في حالة عدم التكثيف).	

ملاحظة: جميع المواصفات عرضة للتغيير دون إشعار.

معلومات إضافية

مكاتب شركة Optoma حول العالم

للحصول على خدمات الصيانة أو الدعم، يرجى الاتصال بالمكتب المحلي الموجود بمنطقتك.

korea.optoma.com

info@os-worldwide.com

www.os-worldwide.com

+886-2-8911-8600

+886-2-8911-6500

services@optoma.com

asia.optoma.com

اليابان

〒2-20-18 東京都足立区綾瀬

株式会社オーエス

com

〒490-3800-0120:コンタクトセンター

تايوان

12F., No.213, Sec. 3, Beixin Rd.,

Xindian Dist., New Taipei City 231,

Taiwan, R.O.C.

com.tw

www.optoma.com.tw

هونغ كونج

Unit A, 27/F Dragon Centre,

79 Wing Hong Street,

Cheung Sha Wan,

Kowloon, Hong Kong

+852-2396-8968

+852-2370-1222

www.optoma.com.hk

الصين

5F, No. 1205, Kaixuan Rd.,

Changning District

Shanghai, 200052, China

+86-21-62947376

+86-21-62947370

www.optoma.com.cn

888-289-6786

010-897-8601

services@optoma.com

888-289-6786

010-897-8601

services@optoma.com

888-289-6786

010-897-8601

services@optoma.com

+44 (0) 1923 691 800

+44 (0) 1923 691 888

service@tsc-europe.com

+31 (0) 36 820 0202

+31 (0) 36 048 9052

+33 1 41 46 12 20

35 94 46 41 1 +33

savoptoma@optoma.fr

+34 91 499 06 06

+34 91 670 08 32

+49 (0) 211 06 6670

+49 (0) 211 06 66799

info@optoma.de

+47 32 98 89 90

+47 32 98 89 99

info@optoma.no

+82+2+34430004

+82+2+34430005

الولايات المتحدة الأمريكية

47697 Westinghouse Drive,

Fremont, CA 94539, USA

www.optomausa.com

كندا

47697 Westinghouse Drive,

Fremont, CA 94539, USA

www.optomausa.com

أمريكا اللاتينية

47697 Westinghouse Drive,

Fremont, CA 94539, USA

www.optomausa.com

أوروبا

Unit 1, Network 41, Bourne End Mills

Hemel Hempstead, Herts,

HP1 2UJ, United Kingdom

www.optoma.eu

هاتف مركز الخدمة: +44 (0) 1923 691 865

com

بنيلوكس

Randstad 22-123

BW Almere 1316

The Netherlands

www.optoma.nl

فرنسا

Bâtiment E

avenue Edouard Vaillant 81-83

Boulogne Billancourt, France 92100

أسبانيا

C/ José Hierro, 36 Of. 1C

28522 Rivas VaciaMadrid,

Spain

ألمانيا

Wiesenstrasse 21 W

D40549 Düsseldorf,

Germany

البلدان الإسكندنافية

Lerpeveien 25

Drammen 3040

Norway

PO.BOX 9515

Drammen 3038

Norway

كوريا

WOOMI TECH.CO.,LTD.

4F, Minu Bldg.33-14, Kangnam-Ku,

Seoul, 135-815, KOREA



P/N:36.7F901G001-A