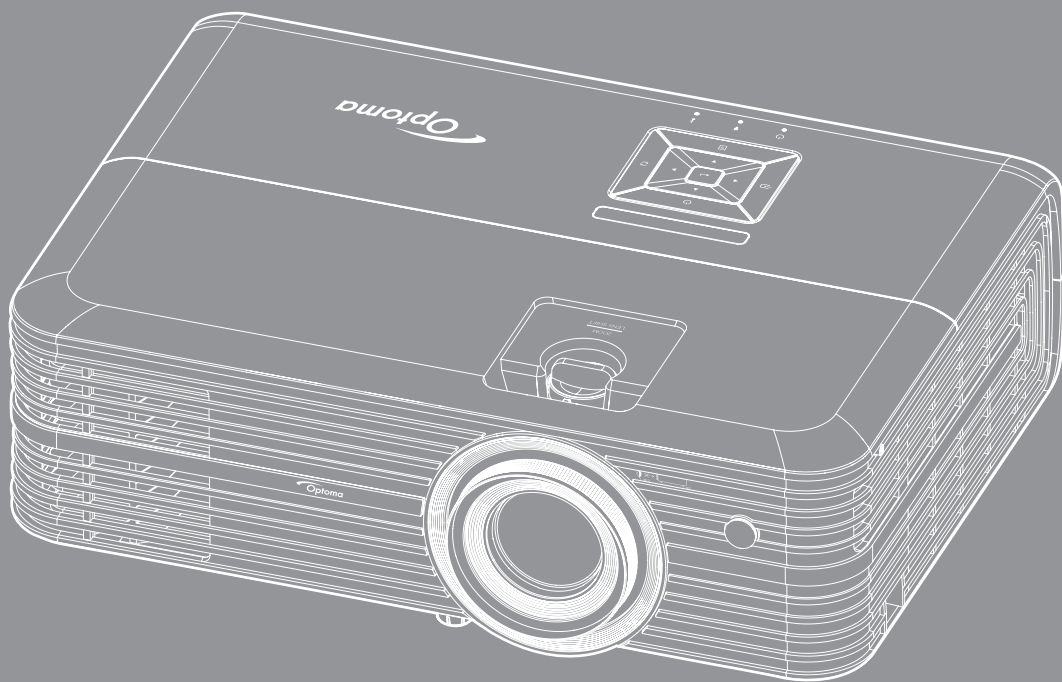


# DLP®-projektor



# INNHOLDSFORTEGNELSE

<b>SIKKERHET .....</b>	<b>4</b>
<i>Viktige sikkerhetsanvisninger .....</i>	<i>4</i>
<i>Sikkerhetsinformasjon for 3D .....</i>	<i>5</i>
<i>Opphavsrett .....</i>	<i>6</i>
<i>Fraskrivelse av ansvar .....</i>	<i>6</i>
<i>Vedkjennelse av varemerker .....</i>	<i>6</i>
<i>FCC .....</i>	<i>7</i>
<i>Samsvarserklæring for EU-land .....</i>	<i>7</i>
<i>WEEE .....</i>	<i>7</i>
<b>INTRODUKSJON .....</b>	<b>8</b>
<i>Pakkeoversikt .....</i>	<i>8</i>
<i>Standard tilbehør .....</i>	<i>8</i>
<i>Ekstraustyr .....</i>	<i>8</i>
<i>Produktoversikt .....</i>	<i>9</i>
<i>Tilkoblinger .....</i>	<i>10</i>
<i>Tastatur .....</i>	<i>11</i>
<i>Fjernkontroll .....</i>	<i>12</i>
<b>OPPSETT OG MONTERING .....</b>	<b>13</b>
<i>Montere projektoren .....</i>	<i>13</i>
<i>Koble kilder til projektoren .....</i>	<i>16</i>
<i>Justere det projiserte bildet .....</i>	<i>17</i>
<i>Sette opp fjernkontrollen .....</i>	<i>18</i>
<b>BRUKE PROJEKTOREN .....</b>	<b>20</b>
<i>Skru av/på projektoren .....</i>	<i>20</i>
<i>Velge en inngangskilde .....</i>	<i>22</i>
<i>Meny navigering og funksjoner .....</i>	<i>23</i>
<i>Skjermmenyens menytre .....</i>	<i>24</i>
<i>Display : Bilde innstillinger-meny .....</i>	<i>32</i>
<i>Skjerm 3D-meny .....</i>	<i>35</i>
<i>Skjerm Aspect Ratio-meny .....</i>	<i>35</i>
<i>Skjerm Digital Zoom-meny .....</i>	<i>37</i>
<i>Skjerm Image Shift-meny .....</i>	<i>37</i>
<i>Lyd Intern høyttaler-meny .....</i>	<i>37</i>
<i>Lyd Lyd ut-meny .....</i>	<i>37</i>
<i>Lyd Demp-meny .....</i>	<i>37</i>
<i>Lyd Volum-meny .....</i>	<i>37</i>
<i>Lyd Lydinngangsmeny .....</i>	<i>37</i>
<i>OPPSETT Projesksjon-meny .....</i>	<i>38</i>
<i>OPPSETT Lampeinnstillinger-meny .....</i>	<i>38</i>
<i>OPPSETT Filter Settings-meny .....</i>	<i>38</i>

<i>OPPSETT Power Settings-meny</i> .....	38
<i>OPPSETT Sikkerhet-meny</i> .....	39
<i>OPPSETT Testmønster-meny</i> .....	39
<i>Setup : Remote Settings-meny</i> .....	40
<i>OPPSETT Projektor ID-meny</i> .....	40
<i>Oppsett 12 V utløser-menyen</i> .....	40
<i>Oppsett HDBaseT-kontrollmeny</i> .....	40
<i>OPPSETT Alternativer-meny</i> .....	41
<i>Oppsett Reset OSD-meny</i> .....	42
<i>Nettverk LAN-meny</i> .....	42
<i>Nettverkskontroll-meny</i> .....	43
<i>OPPSETT Nettverk Control Settings-meny</i> .....	44
<i>Info-meny</i> .....	49



## **VEDLIKEHOLD ..... 50**

<i>Bytte lampe</i> .....	50
<i>Installere og rengjøre støvfiltrene</i> .....	52

## **EKSTRA INFORMASJON ..... 53**

<i>Støttede oppløsninger</i> .....	53
<i>Bildestørrelse og projiseringsavstand</i> .....	55
<i>Projektor mål og takmontering</i> .....	58
<i>IR-fjernkontrollkoder</i> .....	60
<i>Feilsøking</i> .....	62
<i>Advarselsindikator</i> .....	64
<i>Spesifikasjoner</i> .....	66
<i>Optomas kontorer globalt</i> .....	67

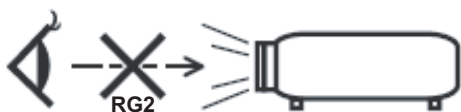
# SIKKERHET

	Pilen som er formet som et lyn i en likesidet trekant er ment for å varsle brukeren om uisolert «farlig spenning» inne i apparatet som kan være så sterk at den representerer en risiko for elektrisk støt.
	Utropstegnet inne i den likesidede trekanten er der for å minne brukeren om at det foreligger viktige bruks- og vedlikeholdsinstruksjoner (servicing) i dokumentasjonen som fulgte med utstyret.

Vennligst rett deg etter alle advarsler, sikkerhetstiltak og vedlikeholdsråd i denne brukerveiledningen.

## Viktige sikkerhetsanvisninger

- For å forlenge den effektive levetiden på lampen må du sørge for at den holdes på i minst 60 sekunder og unngå tvunget avslåing.



- Ikke stirr inn i strålen. RG2.  
Som med alle sterke lyskilder må du ikke stirre rett inn i strålen. RG2 IEC 62471–5:2015.
- Ikke blokker ventilasjonsåpningene. For å sørge for pålitelig operasjon av projektoren og beskytte den fra overopphetning, anbefales det at du installerer projektoren på en plass som ikke blokkerer ventilasjonen. Som et eksempel, ikke plasser projektoren på et stuebord med flere andre objekter, på en sofa, seng, osv. Ikke sett projektoren i et avsperrert område som en bokhylle eller kabinett som begrenser luftstrømmen.
- For å redusere risikoen for brann og/eller elektrisk sjokk, utsett ikke utstyret for regn eller fuktighet. Ikke installer projektoren i nærheten av varmekilder som radiatorer, panelovner, komfyrer eller andre apparater som forsterkere som avgir varme.
- Ikke la gjenstander eller væske komme inn i projektoren. De kan komme i kontakt med farge spenningspunkter og kortslutte deler som kan føre til brann eller elektrisk støt.
- Ikke bruk under følgende forhold:
  - I svært varme, kalde eller fuktige omgivelser.
    - (i) Kontroller at romtemperaturen ligger på mellom 5°C - 40°C
    - (ii) Relativ fuktighet er 10 % ~ 85 %
  - I områder utsatt for ekstremt støv eller skit.
  - Må ikke brukes nær apparat som skaper sterke magnetiske felt.
  - I direkte sollys.
- Ikke bruk projektoren på steder der atmosfæren kan inneholde brannfarlige eller eksplosive gasser. Lampen i projektoren blir svært varm under drift, og gasser kan antennes og forårsake brann.
- Ikke bruk enheten hvis den har blitt fysisk skadet eller misbrukt. Fysisk skade/misbruk kan (men er ikke begrenset til):
  - Enheten har blitt sluppet.
  - Strømledningen eller pluggen er skadet.
  - Væske er sølt på projektoren.
  - Projektoren har blitt utsatt for regn eller fukt.
  - Noe har falt inn i projektoren eller noe er løst innvendig.
- Ikke plasser projektoren på et ustabil underlag. Projektoren kan velte, noe som kan føre til personskade eller skade på projektoren.

- Ikke blokker lyset som kommer ut av projektorlinsen når projektoren er i drift. Lyset vil varme opp objektet og det kan smelte, forårsake brannskader eller starte en brann.
- Vennligst ikke åpne eller ta fra hverandre projektoren. Det kan medføre elektrisk støt.
- Ikke prøv å utføre service på enheten selv. Åpning eller fjerning av deksler kan utsette deg for farlig spenning eller andre farer. Ring Optoma før du sender enheten inn for reparasjon.
- Se dekslet på projektoren for sikkerhetsrelaterte merknader.
- Enheten bør kun repareres av passende servicepersonell.
- Bruk kun tillegg/tilbehør som er spesifisert av produsenten.
- Ikke se inn rett inn i projektorlinsen under bruk. Det skarpe lyset kan skade øynene dine.
- Når lampen byttes ut, la enheten kjøle seg ned først. Følg instruksjoner som er beskrevet på side 50–51.
- Projektoren vil selv registrere lampens levetid. Sørg for å skifte ut lampen når varselmeldinger vises.
- Tilbakestill funksjonen «Lampenullstilling» fra skjermvisningsmenyen «OppsettLampeinnstillinger» etter at lampemodulen er skiftet ut.
- Når du skrur av projektoren, sørg for at projektoren fullfører kjølesyklusen før du kobler fra strømmen. La projektoren nedkjøles i 90 sekunder.
- Når levetiden for lampen nærmer seg slutten, vil meldingen «Lampens levetid overskredet.» vises på skjermen. Ta kontakt med din lokale forhandler eller servicesenter for å bytte ut lampen så snart som mulig.
- Slå av og koble strømledningen fra stikkontakten før du rengjør produktet.
- Bruk en myk klut fuktet med et mildt rengjøringsmiddel for å rengjøre skjermboksen. Ikke bruk skuremidler, voks eller oppløsningsmidler for å rengjøre enheten.
- Ta ut strømstøpselet fra stikkontakten dersom produktet ikke har vært i bruk over en lengre periode.

**Merk:** Når lampen når slutten av levetiden, vil projektoren ikke kunne slås på igjen før lampemodulen er skiftet ut. Når du skal bytte ut lampen, følger du prosedyrene under «Bytte lampe» på sidene 50–51.

- Ikke sett opp projektoren på steder der det kan bli utsatt for vibrasjoner eller støt.
- Ikke ta på linsen med bare hendene.
- Fjern batteri/batterier fra fjernkontrollen før oppbevaring. Hvis batteriet/batteriene ligger igjen i fjernkontrollen over lange perioder, kan de lekke.
- Ikke bruk eller oppbevar projektoren på steder der røyk fra olje eller sigaretter kan være til stede, da det kan forringe ytelsen til projektoren.
- Monter projektoren i riktig retning, da en uvanlig plassering kan påvirke ytelsen til projektoren.
- Bruk en strømskinne og/eller overspenningsvern. Strømbrudd og spenningsfall kan DREPE enheter.

## Sikkerhetsinformasjon for 3D

Følg alle advarsler og forsiktighetsregler som anbefalt før du eller barnet ditt bruker 3D-funksjonen.

### Warning

Barn og tenåringer kan være mer utsatt for helseproblemer knyttet til det å se på 3D-bilder og bør nøye overvåkes for å unngå at de ser på disse bildene.

### Advarsel om fotosensitivt anfall og andre helserisikoer

- Noen seere kan oppleve et epileptisk anfall eller slag når de utsettes for visse blinkende bilder eller lys som finnes i noen projeksjonsbilder eller videospill. Hvis du lider av, eller har epilepsi eller slag i familien, må du ta kontakt med en medisinsk spesialist før du bruker 3D-funksjonen.
- Selv de som ikke har en personlig historie eller tilfeller av epilepsi eller slag i familien kan ha en udiagnostisert tilstand som kan forårsake fotosensitive epileptiske anfall.
- Gravide, eldre, de som lider av alvorlige sykdommer, de som lider av søvnmangel eller er under påvirkning av alkohol bør ikke bruke enhetens 3D-funksjon.

- Hvis du opplever noen av følgende symptomer, må du straks slutte å se på 3D-bilder og ta kontakt med en medisinsk spesialist: (1) endret syn; (2) dødsighet; (3) svimmelhet; (4) ufrivillige øye- eller muskelsammentrekninger; (5) forvirring; (6) kvalme; (7) tap av bevissthet; (8) konvulsjoner; (9) kramper; og/eller (10) desorientering. Barn og tenåringer er mer sannsynlig til å oppleve disse symptomene enn voksne. Foreldre bør ha oppsyn med barna sine og spørre om de opplever disse symptomene.
- 3D-projeksjon kan også forårsake reisesyke, perseptuell ettereffekter, desorientering, slitne øyne og redusert stabilitet i kroppsstillingen. Det anbefales at brukere tar hyppige pauser for å redusere sannsynligheten av disse effektene. Hvis øynene dine viser tegn på å være trette eller tørre eller hvis du har noen av symptomene over, må du straks slutte å bruke denne enheten og ikke bruke den igjen på minst tretti minutter etter at symptomene har forsvunnet.
- Hvis ser på 3D-projeksjon mens du sitter for nært skjermen over lengre tid, kan dette skade synet ditt. Den beste avstanden fra skjermen bør være minst tre ganger skjermens høyde. Det anbefales at seerens øyne er på linje med skjermen.
- Hvis du ser på 3D-projeksjon mens du har på 3D-briller i en lengre periode kan dette føre til hodepine eller tretthet. Hvis du opplever en hodepine, tretthet eller svimmelhet, må du slutte å se på 3D-projeksjon og hvile deg.
- Ikke bruk 3D-brillene for noe annet formål enn å se på 3D-projeksjon.
- Hvis du har på deg 3D-brillene for noe annet formål (som vanlige briller, solbriller, vernebriller, osv.) kan dette være skadelig og kan svekke synet ditt.
- Enkelte seere kan oppleve desorientering når de ser på 3D-projeksjon. Derfor må du IKKE plassere 3D-PROJEKTOR i nærheten av åpne trapper, kabler, balkonger eller andre objekter som man kan snuble, løpe inn i, falle ned, knuse eller falle over.

## Opphavsrett

Denne utgivelsen, inkludert alle fotografier, illustrasjoner og programvare, er beskyttet under internasjonale lover for opphavsrett, med enerett. Verken denne veiledningen, eller noe av materialet i den, kan reproduseres uten skriftlig tillatelse fra forfatteren.

© Copyright 2018

## Fraskrivelse av ansvar

Informasjonen i dette dokumentet kan endres uten varsel. Fabrikanten gir ingen løfter eller garantier når det gjelder innholdet herav og frasier seg spesielt underforståtte garantier om salgbarhet eller egnethet for et spesielt formål. Fabrikanten forbeholder seg rettigheten til å revidere denne publikasjonen og gjøre endringer nå og da til innholdet herav uten forpliktelse til å melde i fra til noen om en slik revidering eller endring.

## Vedkjennelse av varemerker

Kensington er et USA-registrert varemerke for ACCO Brand Corporation med utstedte registreringer og søknader i andre land over hele verden.

HDMI, HDMI-logoen og High-Definition Multimedia Interface er varemerker eller registrerte varemerker for HDMI Licensing LLC i USA og andre land.

DLP®, DLP Link og DLP-logoen er registrerte varemerker for Texas Instruments, og BrilliantColor™ er et varemerke for Texas Instruments.

HML, Mobile High-Definition Link og MHL-logoen er varemerker eller registrerte varemerker som tilhører MHL Licensing LLC.

Alle andre produktnavn som brukes i denne veiledningen er eiendommen til deres respektive eiere og er anerkjent.

## FCC

Dette utstyret har blitt testet og er funnet å etterkomme grensene for en digital enhet i klasse B i henhold til kapittel 15 i FCC-bestemmelsene. Disse grensene er utformet for å gi fornuftig beskyttelse mot skadelige forstyrrelser ved installasjon i et hjem. Utstyret genererer, bruker og kan avgi frekvensenergi, og kan, dersom det ikke installeres og brukes i henhold til instruksjonene, forårsake skadelige forstyrrelser for radiokommunikasjon.

Det er imidlertid ingen garanti for at interferens ikke vil oppstå i en bestemt installasjon. Hvis dette apparatet forårsaker skadelige forstyrrelser i radio- eller TV-mottak, noe som kan fastslås ved å skru apparatet av og på, oppfordres brukeren til å prøve å rette på forstyrrelsene gjennom en eller flere av følgende virkemidler:

- Flytt eller endre retning på mottakerantennen.
- Øk avstanden mellom enheten og mottakeren.
- Koble enheten inn i et uttak på en annen krets enn den mottakeren er koblet til.
- Kontakt forhandleren eller en erfaren radio/TV-tekniker for å få hjelp.

### **Merknad: Beskyttede kabler**

Alle tilkoblinger til andre dataapparater må gjøres med skjermede kabler for at FCCs bestemmelser skal overholdes.

### **Forsiktig**

Endringer eller modifiseringer som ikke er uttrykkelig godkjent av produsenten kan ugyldiggjøre brukerens fullmakt, som er gitt av Federal Communications Commission, til å bruke denne projektoren.

### **Vilkår for bruk**

Denne enheten overensstemmer med del 15 i FCC-kravene. Bruk er underlagt de følgende to betingelsene:

1. Apparatet kan ikke forårsake skadelige forstyrrelser, og
2. Denne enheten må godta mottatt interferens, medregnet interferens som kan forårsake uønsket drift.

### **Merknad: Kanadiske brukere**

Dette digitale apparatet i klasse B overholder canadiske ICES-003.

Remarque à l'intention des utilisateurs canadiens

Cet appareil numérique de la classe B est conforme à la norme NMB-003 du Canada.

## Samsvarserklæring for EU-land

- EMC-direktiv 2014/30/EC (medregnet endringer)
- Lavspenningsdirektivet 2014/35/EC
- R & TTE-direktivet 1999/5/EC (hvis produktet har RF-funksjon)

## WEEE



### **Instruksjoner for kassering**

Ikke kast dette elektroniske apparatet som vanlig avfall når det kasseres. For å minimere forurensing og sikre så god beskyttelse av det globale miljøet som mulig bør det resirkuleres.

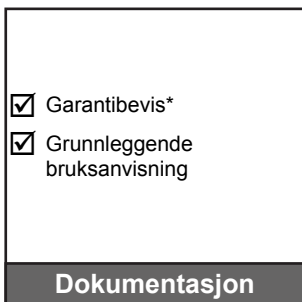
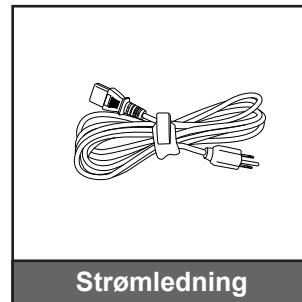
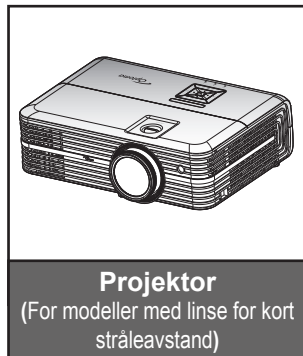
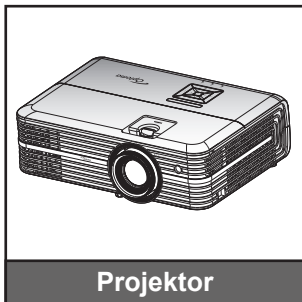
# INTRODUKSJON

## Pakkeoversikt

Pakk ut forsiktig, og kontroller at elementene som er oppført nedenfor under Standard tilbehør er til stede. Noen av elementene under Ekstraustyr er kanskje ikke tilgjengelige avhengig av modell, spesifikasjon og område. Ta kontakt med kjøpstedet. Noe tilbehør kan variere fra område til område.

Garantikortet leveres kun i enkelte områder. Ta kontakt med forhandleren for mer informasjon.

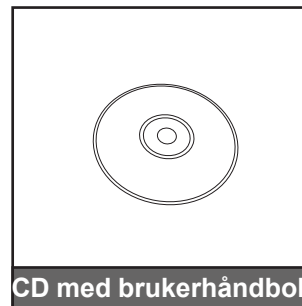
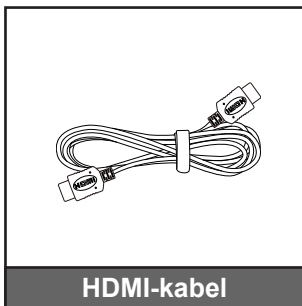
## Standard tilbehør



### Merk:

- Fjernkontrollen leveres med batteri.
- \* Informasjon om europeisk garanti finnes på [www.optomaeurope.com](http://www.optomaeurope.com).

## Ekstraustyr



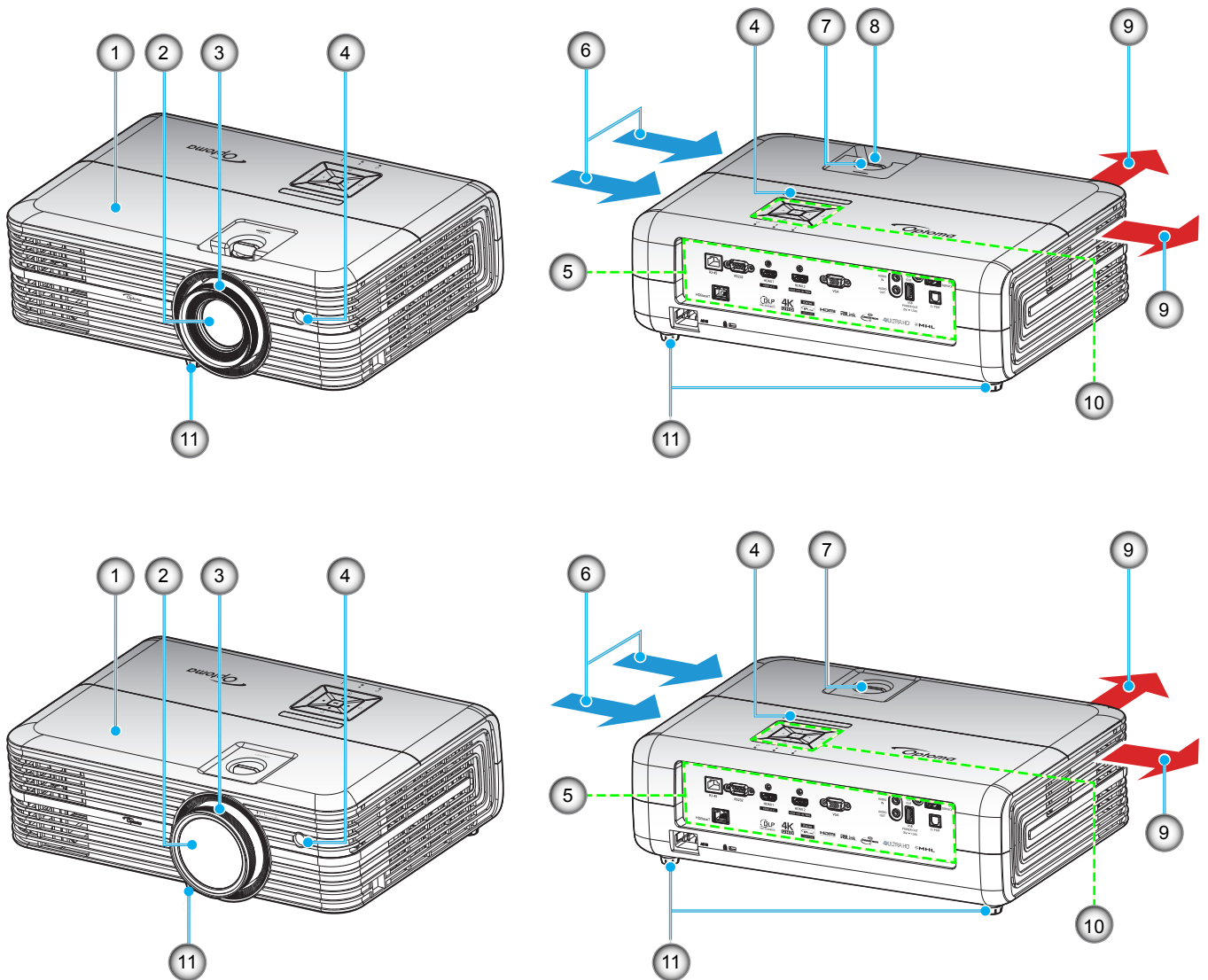
### Merk:

- Valgfritt tilbehør varierer avhengig av modell, spesifikasjon og region.
- Optoma anbefaler bruk av Premium-sertifiserte HDMI-kabler.
- Optoma garanterer kun operativ stabilitet for Premium-godkjente HDMI-kabellengder på opptil 5 meter.



# INTRODUKSJON

## Produktoversikt



*For modeller med linse for kort strålevstand*

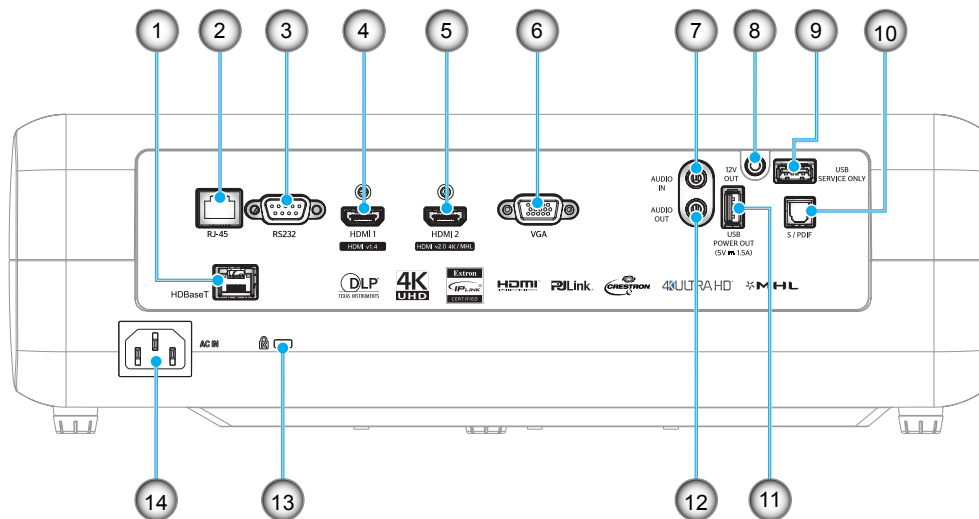
### Merk:

- Ikke blokker projektorens luftinn- og uttaksventilene.
- Når projektoren i et lukket rom, må du la det være minst 30 cm klaring rundt luftinn- og uttaksventilene.

Nr.	Element	Nr.	Element
1.	Toppdeksel	7.	Linseforskyvningshjul
2.	Linse	8.	Zoomhåndtak
3.	Fokushjul	9.	Ventilasjon (uttak)
4.	IR-mottaker	10.	Tastatur
5.	Inngang/utgang	11.	Vipp-justeringsfot
6.	Ventilasjon (inntak)		

# INTRODUKSJON

## Tilkoblinger

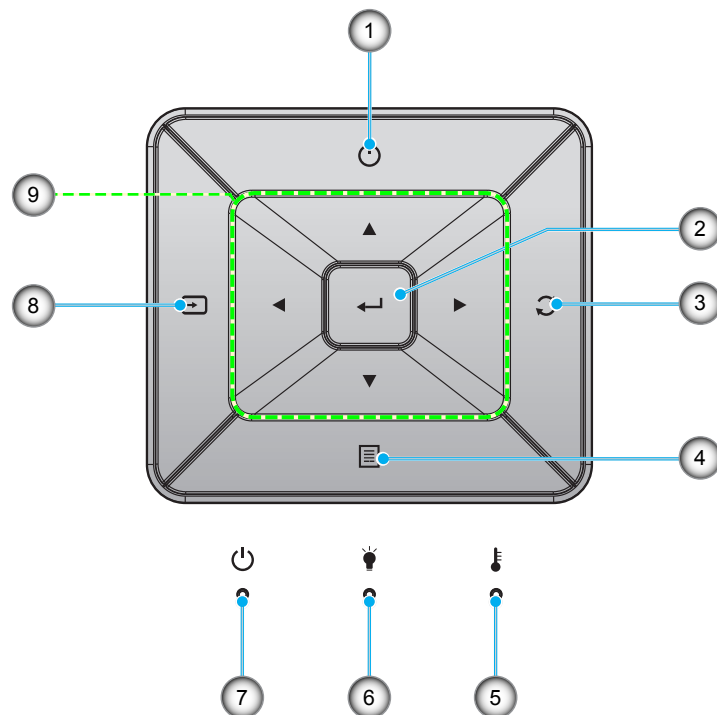


Nr.	Element	Nr.	Element
1.	HDBaseT-kontakt*	8.	12 Volt-utgangskontakt
2.	RJ-45-kontakt	9.	Service-kontakt
3.	RS232-kontakt	10.	S/PDIF-kontakt
4.	HDMI 1-kontakt	11.	USB-strøm ut (5 V --- 1,5 A)
5.	HDMI 2- / MHL-kontakt	12.	Lydutgangskontakt
6.	VGA-kontakt	13.	Kensington™ låseport
7.	AUDIO IN-kontakt	14.	Strømkontakt

**Merk:** (\*) Kun på modeller med HDBaseT.

# INTRODUKSJON

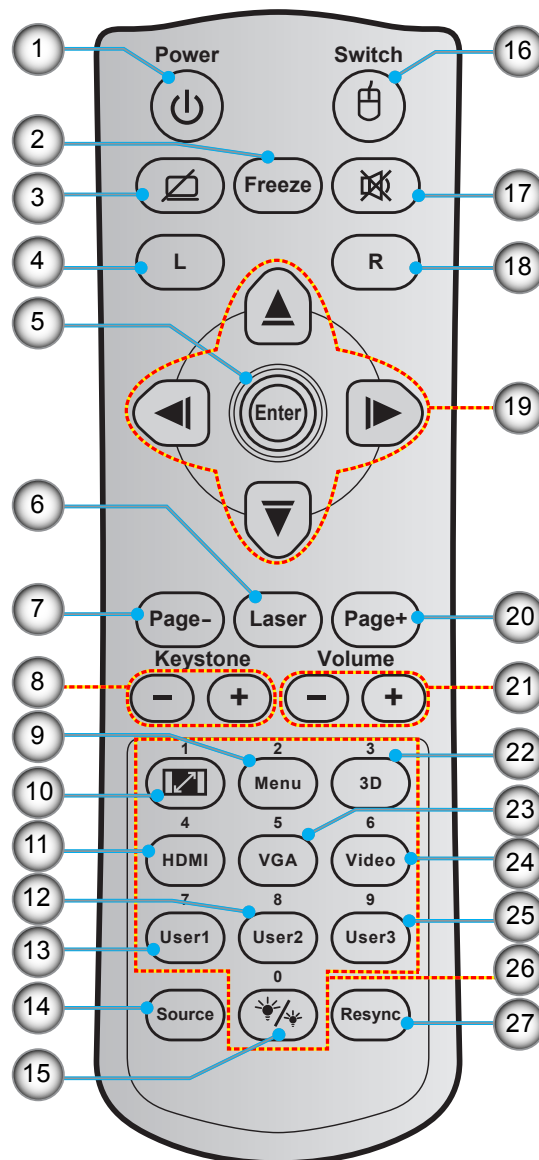
## Tastatur



Nr.	Element	Nr.	Element
1.	Power	6.	Lysdiode for lampe
2.	Enter	7.	På/Hvilemodus-lampe
3.	Re-Sync	8.	Source
4.	Meny	9.	Fire retningsvalgknapper
5.	Temp-LED		

# INTRODUKSJON

## Fjernkontroll



Nr.	Element
1.	Skru på/av
2.	Frys
3.	Vis blank / demp lyd
4.	Venstreklikk med musen
5.	Enter
6.	Laser
7.	Side -
8.	Keystone -/+
9.	Meny
10.	Aspect Ratio

Nr.	Element
11.	HDMI
12.	Bruker2
13.	Bruker1
14.	Source
15.	Lysstyrkemodus
16.	Mus på/av
17.	Demp
18.	Høyreklikk med musen
19.	Fire retningsvalgknapper
20.	Side +

Nr.	Element
21.	Volum - / +
22.	3D-meny på/av
23.	VGA
24.	Video
25.	Bruker3
26.	Talltastatur (0–9)
27.	Resynk

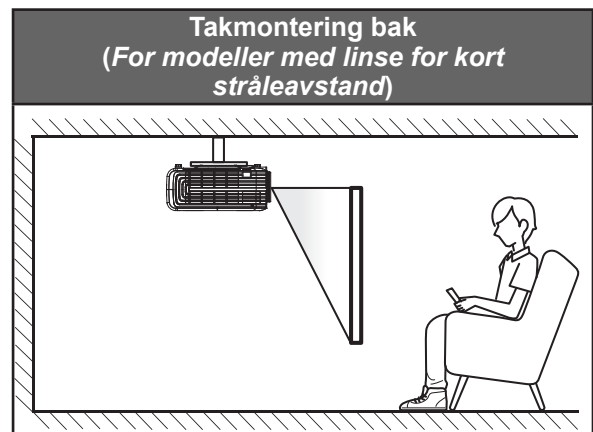
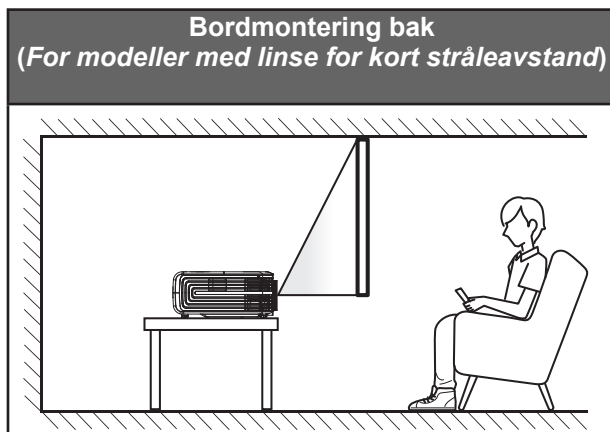
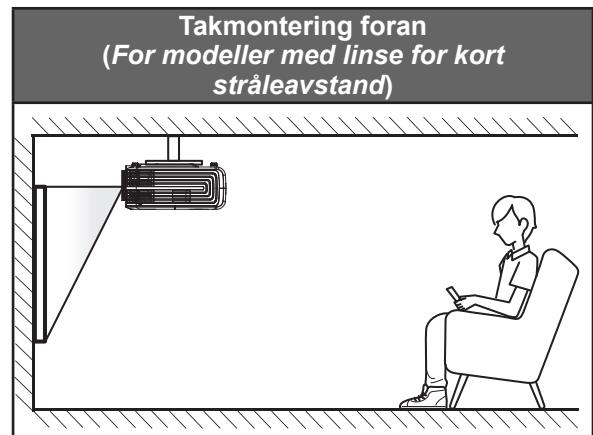
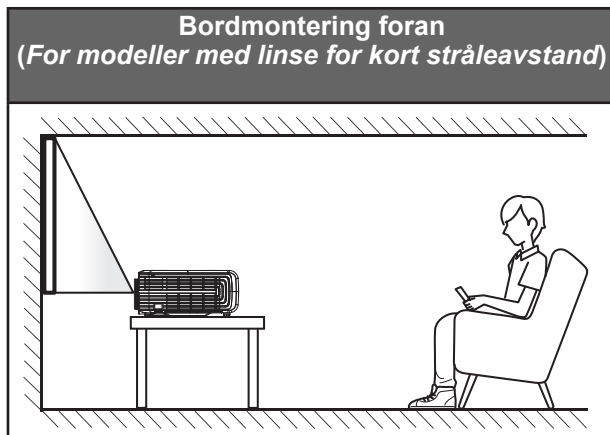
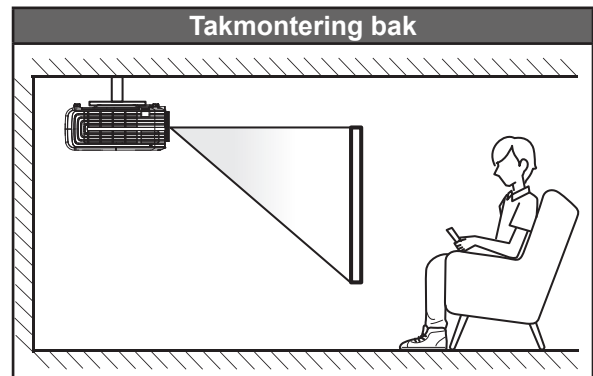
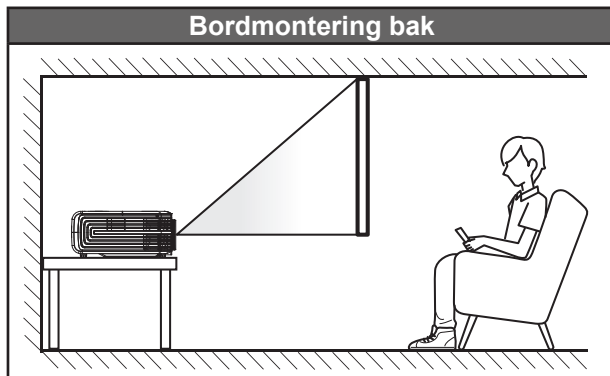
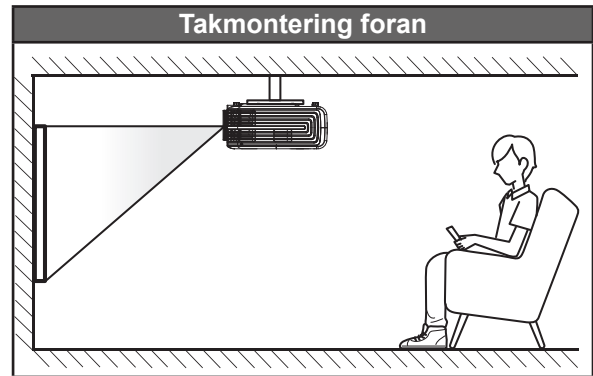
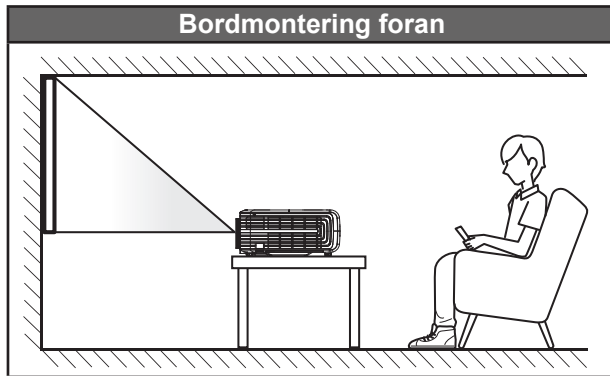
**Merk:** Noen taster brukes ikke på visse modeller som ikke støtter disse funksjonene.

# OPPSETT OG MONTERING

## Montere projektoren

Projektøren er utformet for å kunne monteres med en av fire mulige plasseringer.

Du velger hvordan du monterer projektoren avhengig av oppsettet til rommet og personlige preferanser. Ta hensyn til størrelsen og plasseringen av skjermen, plasseringen til et egnet strømuttak samt plasseringen og avstanden mellom projektoren og resten av utstyret.



# OPPSETT OG MONTERING

Projektoren skal plasseres på et flatt underlag og 90 grader / vinkelrett med skjermen.

- Du finner informasjon om hvilken bildestørrelse som fås ved en gitt projektorplassering i avstandstabellen på side 55–57.
- Du finner informasjon om hvilken bildestørrelse som fås ved en gitt avstand i avstandstabellen på side 55-57.

**Merk:** Jo lenger unna projektoren plasseres fra skjermen, jo større blir den projiserte bildestørrelsen, og vertikal forskyvning øker også tilsvarende.

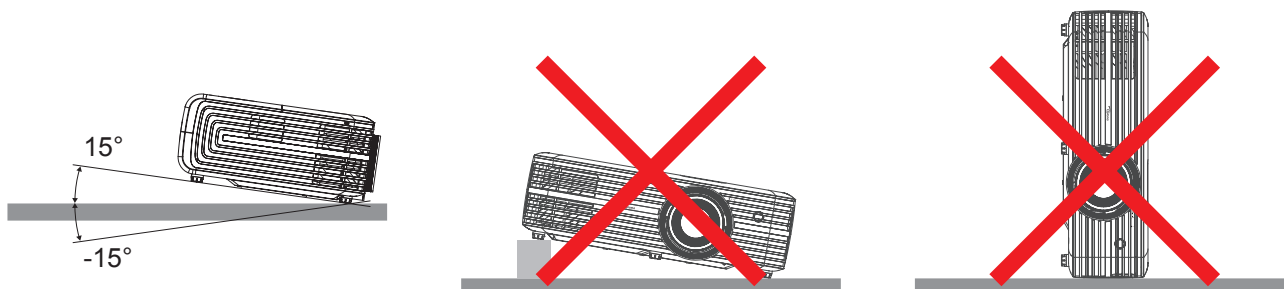
## **VIKTIG!**

*Ikke bruk projektoren på annen måte enn som bordplate eller takmontert. Projektoren skal være vannrett og ikke vippt enten forover/bakover eller til venstre/høyre. Enhver annen retning vil ugyldiggjøre garantien og kan forkorte levetiden til projektorlampen eller selve projektoren. Du kan få får om ikke-standard montering ved å ta kontakt med Optoma.*

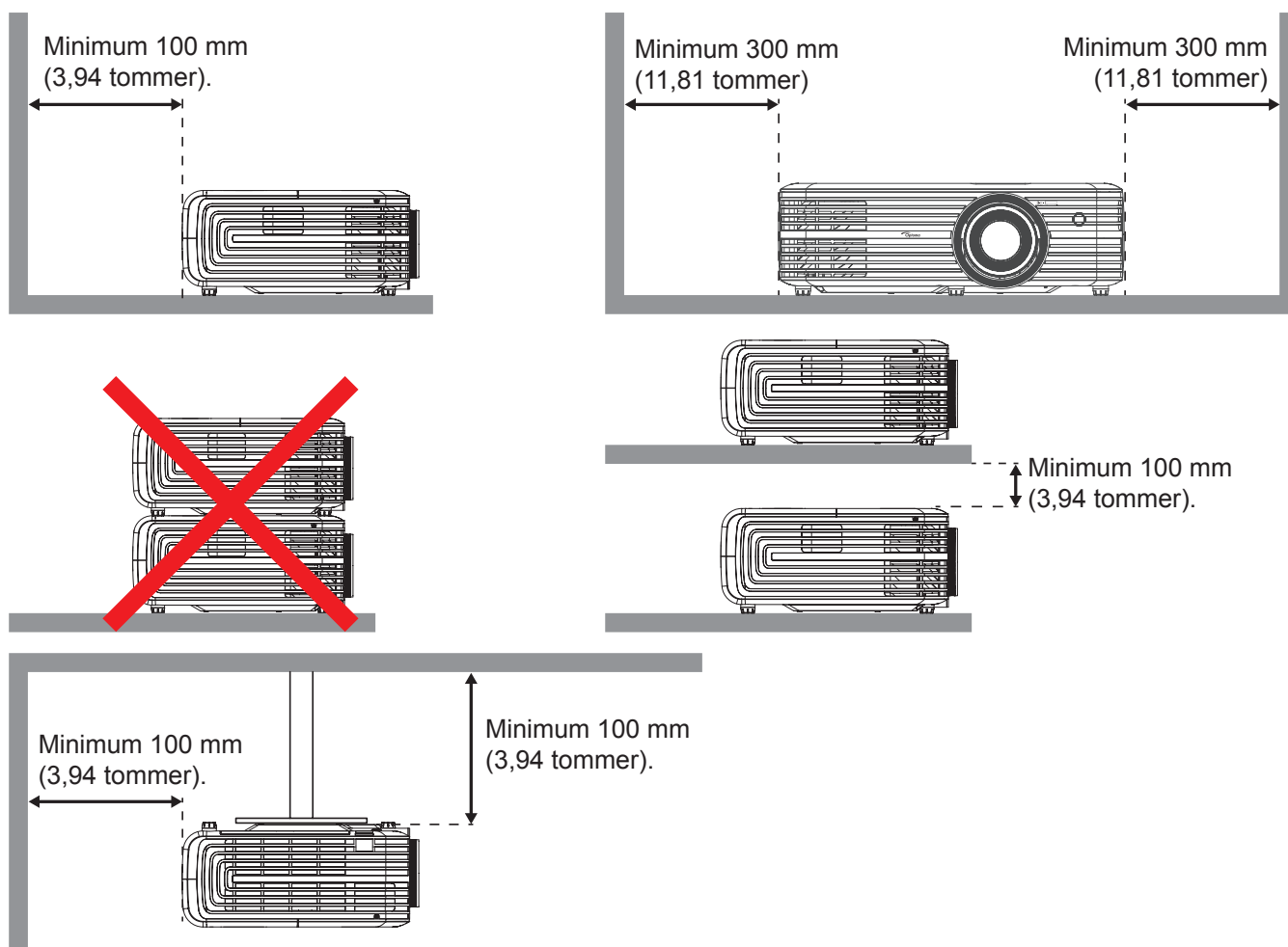
# OPPSETT OG MONTERING

## Installasjonsmerknad for projektor

- Plasser projektoren horisontalt.  
**Vippevinkelen til projektoren bør ikke overstige 15 grader.** Projektoren bør heller ikke installeres på noen annen måte enn på bord eller i taket, ellers kan levetiden til lampen reduseres dramatisk, eller så kan andre **uforutsigbare skader oppstå.**



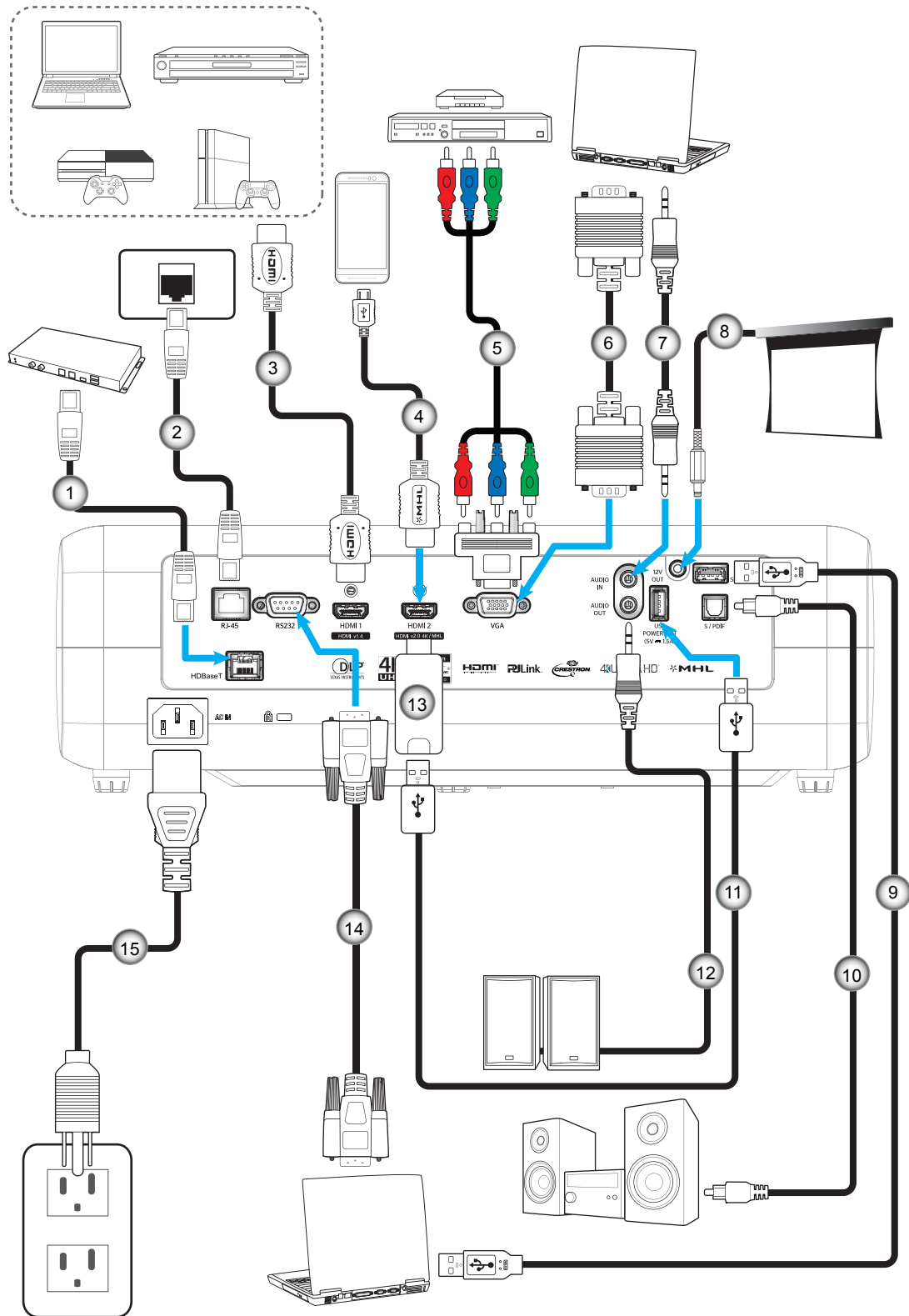
- La det være minst 30 cm klarering rundt utslippsventilen.



- Sørg for at inntaksventilene ikke resirkulerer varm luft fra utslippsventilen.
- Når projektoren brukes på en innelukket plass, må du sørge for at temperaturen til omgivelsesluften på plassen ikke overstiger driftstemperaturen mens projektoren kjører samt at luftinntaks- og utslippsventilene ikke blir blokkert.
- Alle slike plasser bør gjennomgå en sertifisert varmeevaluering for å sørge for at projektoren ikke resirkulerer utslippsluft, da dette kan føre til at enheten slås av selv om temperaturen på plassen er innenfor det godkjente driftstemperaturområdet.

# OPPSETT OG MONTERING

## Koble kilder til projektoren



Nr.	Element	Nr.	Element	Nr.	Element	Nr.	Element
1.	RJ-45-kabel (Cat5-kabel)	5.	RCA-komponentkabel	9.	USB-kabel	13.	HDMI-dongle
2.	RJ-45-kabel	6.	VGA-inngangskabel	10.	S/PDIF ut-kabel	14.	RS232-kabel
3.	HDMI-kabel	7.	Lydinngangskabel	11.	USB-strømkabel	15.	Strømledning
4.	MHL-kabel	8.	12V DC-plugg	12.	Lydutgangskabel		



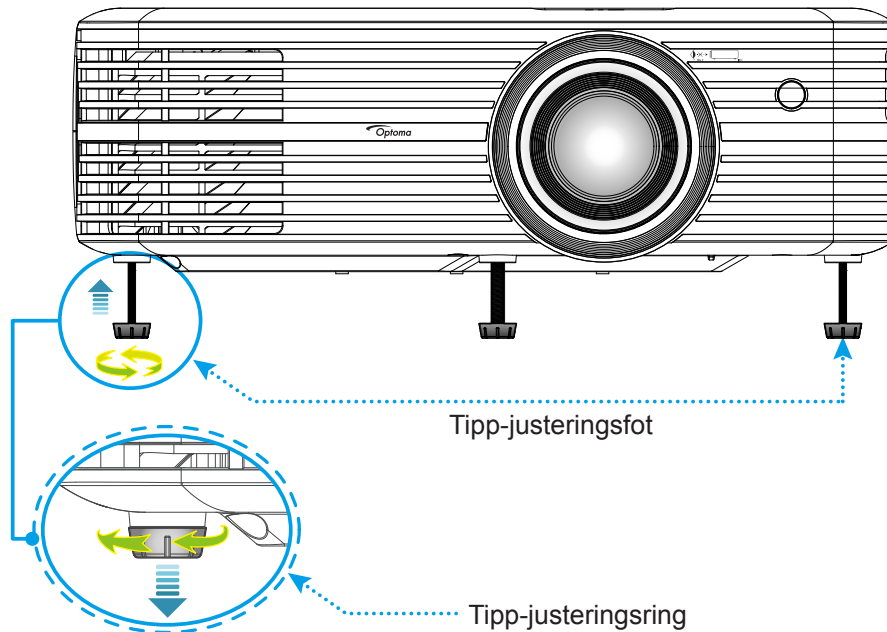
# OPPSETT OG MONTERING

## Justere det projiserte bildet

### Bildehøyde

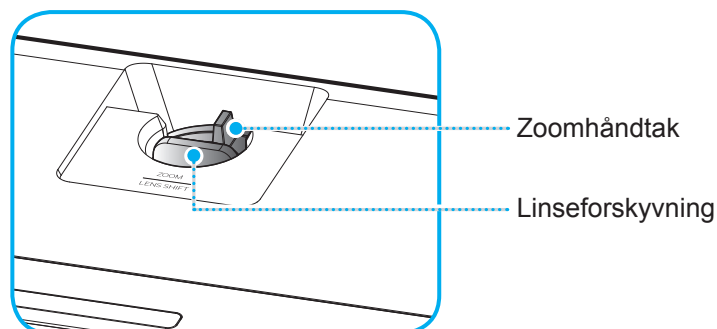
Projektoren er utstyrt med heiseføtter for justering av bildehøyden.

1. Plasser den justerbare foten som du vil tilpasse på undersiden av projektoren.
2. Roter den justerbare foten med eller mot klokken for å senke eller heve projektoren.



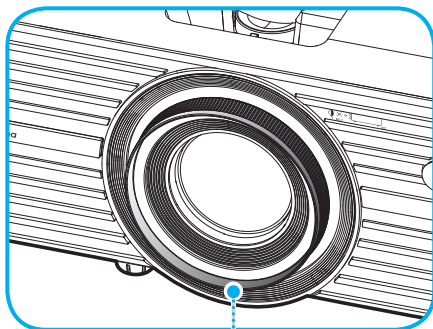
### Zoom, linseforskyvning og fokus

- Slik justerer du bildestørrelse og posisjon:
  - a. Du kan justere bildestørrelsen ved å dreie zoomspaken med eller mot klokken for å øke eller redusere den projiserte bildestørrelsen.
  - b. Juster bildeposisjonen ved å dreie linseforskyvningshjulet med eller mot klokken for å justere posisjonen til det projiserte bildet vertikalt.

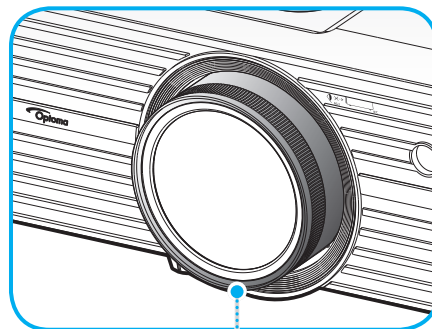


# OPPSETT OG MONTERING

- Juster fokus ved å dreie fokusringen med eller mot klokken til bildet er skarpt og tydelig.



Fokushjul



Fokushjul

**For modeller med linse for kort stråleavstand**

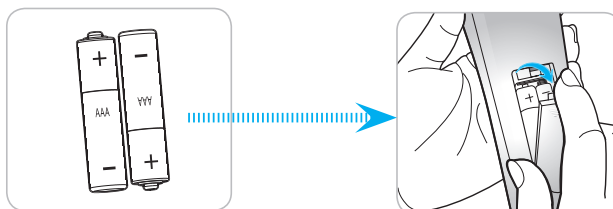
**Merk:** Projektoren vil fokusere på en avstand på 1,3 til 9,3 m eller 0,5 til 5,2 m (for modeller med linse for kort stråleavstand).

## Sette opp fjernkontrollen

### Sette inn / bytte batterier

To batterier av størrelse AAA følger med fjernkontrollen.

1. Ta av batteridekselet på baksiden av fjernkontrollen.
2. Sett AAA-batterier inn i batterirommet som vist.
3. Sett bakdekselet på fjernkontrollen igjen.



**Merk:** Du må bruke samme eller tilsvarende type når du bytter.

### FORSIKTIG

Feil bruk av batterier kan føre til kjemikalilekkasje eller eksplosjon. Sørg for at du følger anvisningene under.

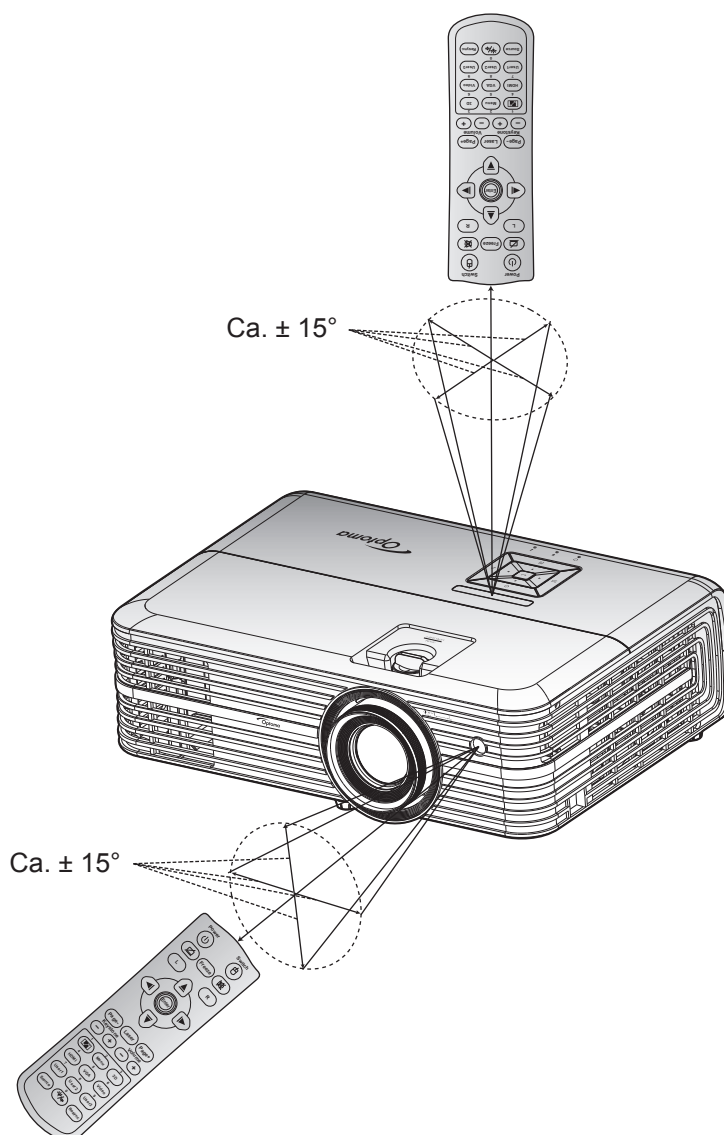
- Ikke bland batterier av ulike typer. Ulike typer batterier har ulike særtrekk.
- Ikke bland gamle og nye batterier. Dersom gamle og nye batterier blandes kan det forkorte levetiden til de nye batteriene eller føre til lekkasje av kjemikalier i de gamle batteriene.
- Ta ut batteriene så snart de er oppbrukt. Kjemikalier som lekker fra batterier kan forårsake utslett dersom de kommer i kontakt med huden. Hvis du oppdager en kjemikalielekkasje, må du tørke grundig av med en klut.
- Batteriene som følger med dette produktet kan ha kortere levetid enn normalt avhengig av lagringsforhold.
- Hvis du ikke skal bruke fjernkontrollen på en stund, bør du ta ut batteriene.
- Når du skal avhende batteriet, må du følge regionale eller nasjonale lover.

# OPPSETT OG MONTERING

## Effektiv rekkevidde

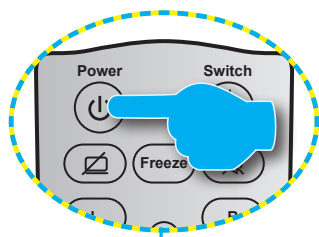
Det er en infrarød fjernkontrollsensor (IR) på forsiden og toppen av projektoren. Sørg for at du holder fjernkontrollen i en vinkel på 30 grader vinkelrett mot projektorens IR-fjernkontrollsensor for at den skal fungere på riktig måte. Avstanden mellom fjernkontrollen og sensoren bør være maks. 7 meter (ca. 23 fot).

- Kontroller at det ikke er noen hindringer mellom fjernkontrollen og IR-sensoren på projektoren som kan blokkere den infrarøde strålen.
- Kontroller at IR-senderen på fjernkontrollen ikke lyses direkte på av sollys eller lysrør.
- Hold fjernkontrollen minst 2 meter borte fra lysstoffrør, eller så kan den ikke fungere.
- Hvis fjernkontrollen er nær et lysrør av omformertypen, kan den ikke alltid fungere.
- Hvis fjernkontrollen og projektoren er svært nær hverandre, kan fjernkontrollen ikke alltid fungere.
- Når du sikter mot skjermen, er den effektive avstanden opp til 5 meter fra fjernkontrollen til skjermen, da IR-stråler reflekteres tilbake til projektoren. Den effektive rekkevidden kan også variere avhengig av skjermen.

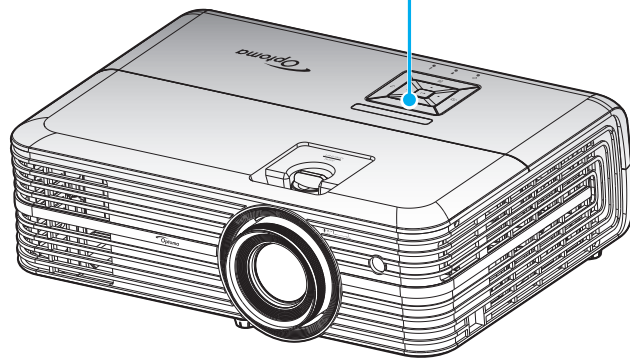
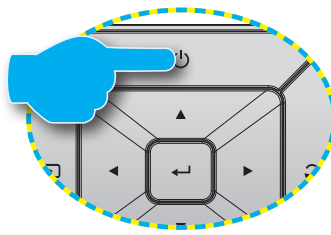


# BRUKE PROJEKTOREN


## Skru av/på projektoren



eller




## Strømmen er på

1. Koble til strømledningen og signalkabelen. Når tilkoblingen er opprettet, lyser På/Hvilemodus-lampen rødt.
2. Slå på projektoren ved å trykke «»-knappen på tastaturet på projektoren eller på fjernkontrollen.
3. En oppstartsskjerm vises i ca. 10 sekunder, og LED-lampen for strøm blinker blått.




**Merk:** Første gang projektoren slås på blir du bedt om å velge foretrukket språk, projiseringsretning og andre innstillinger.

# BRUKE PROJEKTOREN

## Slå av

1. Slå av projektoren ved å trykke «»-knappen på tastaturet på projektoren eller på fjernkontrollen.
2. Følgende melding vises:

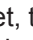


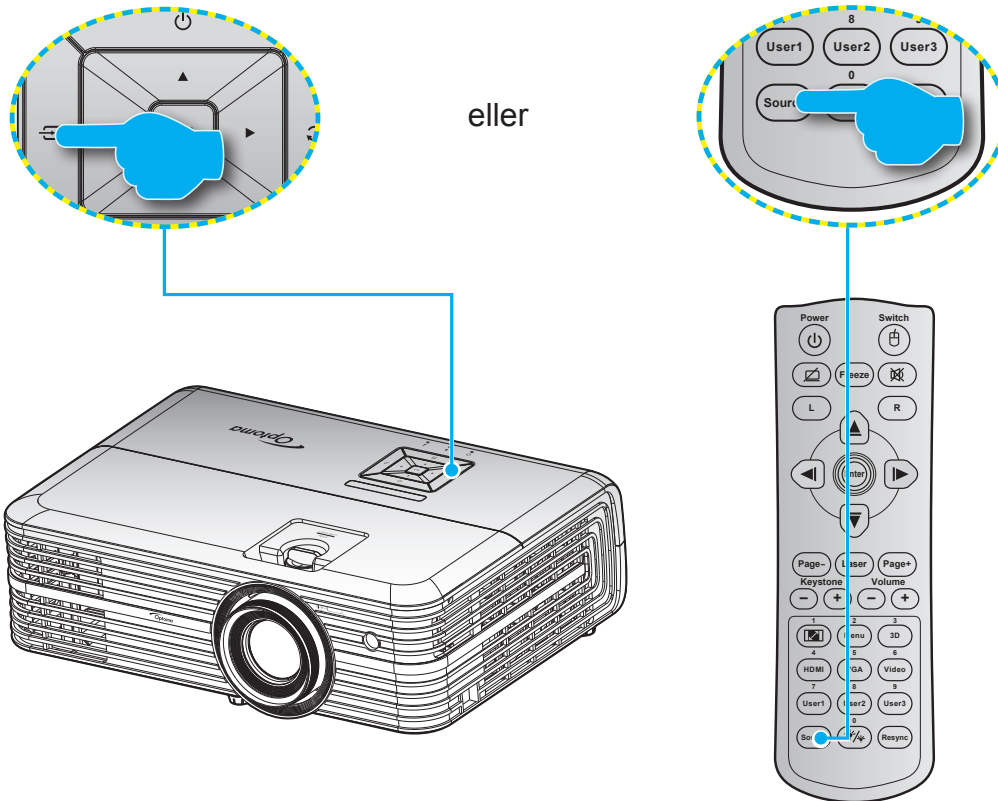
3. Trykk «»-knappen igjen for å bekrefte, ellers forsvinner meldingen etter 15 sekunder. Når du trykker på «»-knappen igjen, slås projektoren av.
4. Kjøleviftene fortsetter å kjøre i omtrent 10 sekunder for en kjølesyklus, og På/Hvilemodus-lampen blinker blått. Når På/Hvilemodus-lampen lyser jevnt rødt, betyr dette at projektoren gått inn i hvilemodus. Hvis du ønsker å slå på projektoren igjen, må du vente til den har kjølt seg ned og har gått inn i ventemodus. Når projektoren er i ventemodus, trykker du «»-knappen igjen for å slå den på.
5. Koble strømledningen fra stikkontakten og projektoren.

**Merk:** Du bør ikke slå på projektoren med en gang etter at du har slått den av.

# BRUKE PROJEKTOREN

## Velge en inngangskilde



Slå på den tilkoblede kilden som du vil vise på skjermen (datamaskin, bærbar PC, videospiller osv). Projektoren finner automatisk kilden. Hvis flere kilder er tilkoblet, trykker du «»-knappen på tastaturet på projektoren eller **Source**-knappen på fjernkontrollen for å velge ønsket inngang.

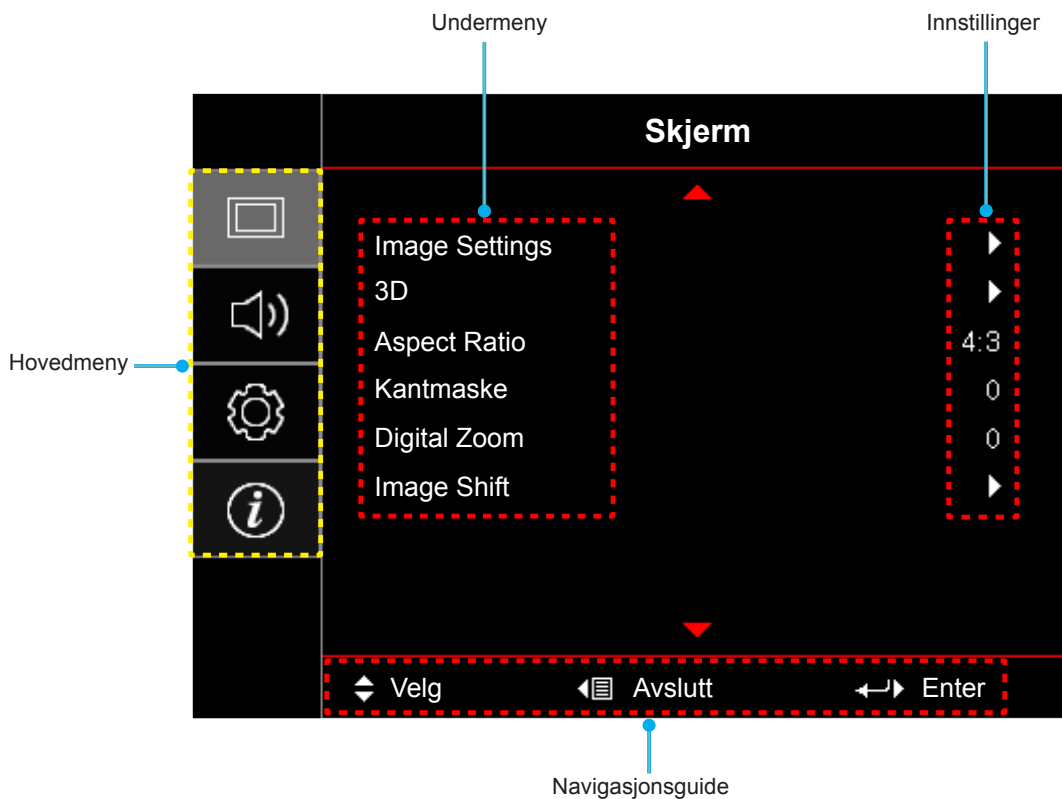


# BRUKE PROJEKTOREN

## Menynavigering og funksjoner

Projektoren har en flerspråklig skjermmeny som gjør at du kan foreta bildejusteringer og endre en rekke innstillinger. Projektoren vil automatisk oppdage kilden.

1. Du åpner skjermmenyen ved å trykke «»-knappen på tastaturet på projektoren eller **Menu**-knappen på fjernkontrollen.
2. Når skjermmenyen vises, bruker du **▲▼**-knappene til å velge et element i hovedmenyen. Når du velger noe, trykker du «**←**»-knappen på tastaturet på projektoren eller **Enter**-knappen på fjernkontrollen for å åpne undermenyen.
3. Bruk **▲▼**-knappene for å velge ønsket element i undermenyen, og trykk deretter på **←/Enter** for å vise flere innstillinger. Juster innstillingene med **◀▶**-tastene.
4. Velg neste element som skal endres i undermenyen og endre som beskrevet over.
5. Trykk **←** for å bekrefte, så går skjermen tilbake til hovedmenyen.
6. Trykk **Menu** igjen for å gå ut. OSD-menyen vil lukkes og projektoren vil automatisk lagre de nye innstillingene.



# BRUKE PROJEKTOREN

## Skjermmenyens menytre

Hovedmeny	Undermeny	Undermeny 2	Undermeny 3	Undermeny 4	Verdier			
Skjerm	Image Settings	Skjermmodus			Presentasjon			
					Lys			
					HDR			
					Kino			
					Spill			
					sRGB			
					DICOM SIM.			
					Blending			
					Bruker			
					3D			
			Veggfarge			AV [Standard]		
						Svart tavle		
						Lysegul		
						Lysegrønn		
						Lyseblå		
						Rosa		
			Dynamic Range	HDR			AV	
							Auto	
				HDR Picture mode			Lys	
							Standard [Standard]	
							Film	
							Detaljer	
					HDR-demomodus			SMPTE 2084
								AV
			Lysstyrke				På	
			Kontrast				-50 ~ 50	
			Skarphet				-50 ~ 50	
			Farve				1 ~ 15	
			Glød				-50 ~ 50	
			Gamma				Film	
							Video	
							Grafikker	
							Standard(2.2)	
							1.8	
							2.0	
						2.4		



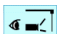
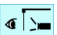

# BRUKE PROJEKTOREN

Hovedmeny	Undermeny	Undermeny 2	Undermeny 3	Undermeny 4	Verdier	
Skjerm	Image Settings	Fargeinnstillinger	BrilliantColor™		1 ~ 10	
			Fargetemperatur		Varm	
					Standard	
					Kald	
					Kald	
			CMS	Farve		R [Standard]
						G
						B
						C
						Y
						M
						W
					x offset	-50 ~ 50 [Standard: 0]
					y offset	-50 ~ 50 [Standard: 0]
					Lysstyrke	-50 ~ 50 [Standard: 0]
				Reset	Avbryt [Standard]	
					Ja	
				Avslutt		
			RGB økn./stnd.	Rød forsterking	-50 ~ 50	
				Grønn forst.	-50 ~ 50	
				Blå forst.	-50 ~ 50	
				Rød lysstyrke	-50 ~ 50	
				Grønn grunninnst.	-50 ~ 50	
				Blå grunninnst.	-50 ~ 50	
				Reset	Avbryt [Standard]	
					Ja	
				Avslutt		
			Fargerom [Ikke-HDMI-inngang]		Auto [Standard]	
					RGB	
					YUV	
			Fargerom [HDMI-inngang]		Auto [Standard]	
					RGB(0~255)	
					RGB(16~235)	
				YUV		
		Signal	Automatic	AV		
				På [Standard]		
			Frekvens	-50~50 (avhengig av signal) [Standard: 0]		
			Fase	0~31 (avhengig av signal) [Standard: 0]		
			H. Posisjon	-50~50 (avhengig av signal) [Standard: 0]		
			V. Posisjon	-50~50 (avhengig av signal) [Standard: 0]		
			Avslutt			

# BRUKE PROJEKTOREN

Hovedmeny	Undermeny	Undermeny 2	Undermeny 3	Undermeny 4	Verdier	
Skjerm	Image Settings	UltraDetail			AV	
					1	
					2	
					3	
		Lysstyrkemode			Lys	
					Eco	
					Dynamic	
					Eco+	
	3D	3D modus			AV	
					DLP-Link [Standard]	
					IR	
		3D→2D			3D [Standard]	
					L	
					R	
	Aspect Ratio	3D synk. invert			AV [Standard]	
					På	
					4:3	
					16:9	
					16:10	
					LBX	
					SuperBred	
			Original			
			Auto			
	Kantmaske				0 ~ 10 [Standard: 0]	
	Digital Zoom				-5 ~ 25 [Standard: 0]	
	Image Shift	H <input type="checkbox"/>			-100 ~ 100 [Standard: 0]	
		V <input type="checkbox"/>			-100 ~ 100 [Standard: 0]	
Lyd	Intern høyttaler				AV	
					På [Standard]	
	Lydutgang					AV
						På [Standard]
	Demp					AV [Standard]
						På
	Volum				0 ~ 10 [Standard: 5]	
	Lydingang	HDMI1				Lyd inn
						Standard [Standard]
		HDMI2				
						Standard [Standard]
HDBaseT (Gjelder kun for modeller med HDBaseT)						Lyd inn
					Standard [Standard]	

# BRUKE PROJEKTOREN

Hovedmeny	Undermeny	Undermeny 2	Undermeny 3	Undermeny 4	Verdier	
Oppsett	Projeksjon				Front  [Standard]	
					Rear 	
					Tak-topp 	
					Bak-topp 	
	Lampeinnstillinger	Lampepåminnelse				AV
						På [Standard]
		Lampenullstilling				Avbryt [Standard]
						Ja
	Filter Settings	Filter Usage Hours				(kun les)
		Optional Filter Installed				Ja
						Nei
		Filter Reminder				AV
						300 hr
						500 hr [Standard]
						800 hr
				1000 hr		
	Filter Reset				Avbryt [Standard]	
					Ja	
	Power Settings	Direkte på				AV [Standard]
						På
		Signalstrøm på				AV [Standard]
						På
		Skru av automatisk (min)				0–180 (trinn på 5 min.) [Standard: 20]
		Sovtidtaker (min)				0–990 (trinn på 30 min.) [Standard: 0]
			Alltid på			Nei [Standard]
					Ja	
	Quick Resume				AV [Standard]	
					På	
	Power Mode (Standby)					Aktiv
						Eco [Standard]
	Sikkerhet	Sikkerhet				AV
						På
Sikkerhetstidtaker		Måned				
		Dag				
	Timer					
Endre Passord						
Testmønster					Grønt rutenett	
					Magenta-rutenett	
					Hvit rutenett	
					Hvit	
					AV	

# BRUKE PROJEKTOREN

Hovedmeny	Undermeny	Undermeny 2	Undermeny 3	Undermeny 4	Verdier		
Oppsett	Fjernkontrollsinstilling [avhenger av fjernkontroll]	IR-Funktion			På [Standard]		
					Front		
					Topp		
					AV		
			Remote Code			00~99	
		Bruker1				Testmønster	
						LAN	
						CMS	
						Fargetemperatur	
						Gamma	
						Automatisk kilde	
						Projeksjon	
						Lampeinnstillinger	
						Zoom	
						MHL	
						Dynamic Range [Standard]	
			Bruker2				Testmønster
						LAN	
						CMS	
						Fargetemperatur	
						Gamma	
						Automatisk kilde	
						Projeksjon	
						Lampeinnstillinger	
						Zoom	
						MHL [Standard]	
		Bruker3				Dynamic Range	
						Testmønster	
						LAN	
						CMS	
						Fargetemperatur	
						Gamma	
						Automatisk kilde	
						Projeksjon	
						Lampeinnstillinger	
						Zoom [Standard]	
					MHL		
					Dynamic Range		
			Projektor ID				00 ~ 99
			12 volt utløser				På
							AV
			HDBaseT Control Communications (Gjelder kun for modeller med HDBaseT)	Ethernet			På
					AV		
	RS232					På	
						AV	

# BRUKE PROJEKTOREN

Hovedmeny	Undermeny	Undermeny 2	Undermeny 3	Undermeny 4	Verdier		
Oppsett	Options	Språk			English [Standard]		
					Deutsch		
					Français		
					Italiano		
					Español		
					Português		
					简体中文		
					日本語		
					<b>한국어</b>		
				Русский			
		Menu Settings	Menyplassing				Topp venstre 
							Topp høyre 
							Midt  [Standard]
							Bunn venstre 
							Bunn høyre 
			Menu Timer				AV
							5 sek.
							10 sek. [Standard]
		Automatisk kilde				AV [Standard]	
						På	
		Inngangskilde				HDMI1	
						HDMI2	
						VGA	
						HDBaseT ( <i>Gjelder kun for modeller med HDBaseT</i> )	
		High Altitude				AV [Standard]	
						På	
		Display Mode Lock				AV [Standard]	
						På	
		Lås tastatur				AV [Standard]	
						På	
		Skjul Information				AV [Standard]	
						På	
		Logo				Standard [Standard]	
				Nøytral			
Bakgrunnsfarge				None [Standard]			
				Blå			
				Rød			
				Grønn			
				Grå			
HDMI 1 EQ				1 ~ 7 [Standard: 4]			
HDMI 2 EQ				1 ~ 7 [Standard: 4]			

# BRUKE PROJEKTOREN

Hovedmeny	Undermeny	Undermeny 2	Undermeny 3	Undermeny 4	Verdier	
Oppsett	Reset	Reset OSD			Avbryt [Standard] Ja	
		Reset to Default			Avbryt [Standard] Ja	
		Nettverksstatus			(kun les)	
		MAC-adresse			(kun les)	
Nettverk	LAN	DHCP			AV [Standard] På	
		IP-adresse			192.168.0.100 [Standard]	
		Nettverksmaske			255.255.255.0 [Standard]	
		Gateway			192.168.0.254 [Standard]	
		DNS			192.168.0.51 [Standard]	
		Reset				
		Control	Crestron			AV På [Standard] <b>Merk:</b> Port 41794.
			Extron			AV På [Standard] <b>Merk:</b> Port 2023.
	PJ Link				AV På [Standard] <b>Merk:</b> Port 4352	
	AMX Device Discovery				AV På [Standard] <b>Merk:</b> Port 9131	
	Telnet				AV På [Standard] <b>Merk:</b> Port 23	
	HTTP				AV På [Standard] <b>Merk:</b> Port 80	
	Control4				AV På <b>Merk:</b> Port 4774	

# BRUKE PROJEKTOREN

Hovedmeny	Undermeny	Undermeny 2	Undermeny 3	Undermeny 4	Verdier	
Info.	Regulatory					
	Serial Number					
	Source					
	Resolution				00x00	
	Refresh Rate				0,00 Hz	
	Skjermmodus					
	Power Mode (Standby)					
	Lampetid	Lys				0 hr
		Eco				0 hr
		Dynamic				0 hr
		Total				
	Nettverksstatus					
	IP-adresse					
	Projektor ID				00-99	
	Color Depth					
	Color Format					
	Filter Usage Hours					
	Lysstyrkemodeus					
	FW Version	System				
		LAN				
MCU						

# BRUKE PROJEKTOREN

## Skjerm-meny

### Display : Bilde innstillinger-meny

#### Skjermodus

Det er mange fabrikkinnstillinger som er optimalisert for ulike typer bilder.

- **Presentasjon:** Denne modusen er egnet til å vise til et publikum tilkoblen en PC.
- **Lys:** Maksimal klarhet fra PC-inngang.
- **HDR:** Dekoder og viser innhold med høyt dynamisk område (HDR) for de dypeste svarte, lyseste hvite og levende kinematiske farger med REC.2020-fargeområdet. Denne modusen aktiveres automatisk hvis HDR er satt til PÅ (og HDR-innhold sendes til projektoren – 4K UHD Blu-ray, 1080p/4K UHD HDR-spill eller 4K UHD-videostrømming). Når HDR-modus er aktiv, kan andre visningsmoduser (Kino, Referanse osv.) ikke velges, da HDR gir farger som er svært nøyaktige og som overgår fargeprestasjonen til de andre visningsmodusene.
- **Kino:** Gir beste farger for å se på film.
- **Spill:** Velg denne modusen for å øke lysstyrken og responstid for videospill.
- **sRGB:** Standardisert nøyaktig farge.
- **DICOM SIM.:** Denne modusen kan projisere et monokrom medisinsk bilde som et røntgenbilde, MR-bilde osv.
- **Blending:** Velg denne modusen når du projiserer ett bilde fra forskjellige projektorer.
- **Bruker:** Lagre brukerens innstillinger.
- **3D:** Du må ha 3D-briller for å oppleve 3D-effekten. Sørg for at datamaskinen / den mobile enheten har et 120 Hz-utgangssignal på et grafikkort med firedobbel buffer og at du har en 3D-spiller installert.

#### Veggfarge

Bruk denne funksjonen for å få et optimalt skjermbilde som passer veggfargen. Velg mellom AV, Svart tavle, Lysegul, Lysegrønn, Lyseblå, Rosa og Grå.

#### Dynamic Range

Konfigurer innstillingen for høyt dynamisk område (HDR) og dennes effekt ved visning av video fra 4K Blu-ray-spillere og streamingenheter.

**Merk:** HDMI1 og VGA støtter ikke dynamisk område.

##### ➤ HDR

- **AV:** Slå av HDR-behandling. Når dette satt til AV, vil projektoren IKKE dekode HDR-innhold.
- **Auto:** Automatisk registrer HDR-signal.

##### ➤ HDR Picture mode

- **Lys:** Velg denne modusen for lysere og mer mettede farger.
- **Standard:** Velg denne modusen for naturlige flotte farger med en balanse mellom varme og kjølige toner.
- **Film:** Velg denne modusen for forbedret detalj og bildeskarpheit.
- **Detaljer:** Signalet kommer fra OETF-konvertering for å oppnå den beste fargetilpasningen.
- **SMPTE 2084:** HDR ETOF følger spesifikasjonen SMPTE 2084.

##### ➤ HDR-demomodus

- Denne funksjonen lar deg se forskjellen i bildekvaliteten mellom det rå ubehandlede bildet og bildet som er behandlet av HDR.



# BRUKE PROJEKTOREN

## Lysstyrke

Justerer lysstyrken på bildet.

## Kontrast

Kontrast kontrollerer forskjellen mellom de lyseste og mørkeste delene av bildet.

## Skarphet

Juster skarpheten på bildet.

## Farve

Juster et videobilde fra sort/hvitt til helfarget bilde.

## Glød

Justerer fargebalansen mellom rød og grønn.

## Gamma

Sett opp gammakurvetype. Etter at startoppsett og fininnstilling er fullført, brukes gammajusteringsstrinnene til å optimere bildeutmatningen.

- **Film:** For hjemmekino.
- **Video:** For video- eller TV-kilde.
- **Grafikker:** For PC-/foto-kilde.
- **Standard(2.2):** For standardisert innstilling.
- **1,8 / 2,0 / 2,4:** For bestemt PC-/foto-kilde.

## Fargeinnstillinger

Konfigurer fargeinnstillinger.

- **BrilliantColor™:** Denne justeringen bruker en ny fargebehandlingsalgoritme og forbedringer for å gjøre det mulig med høyere lysstyrke med ekte, mer levende farger i bildet.
- **Fargetemperatur:** Sett fargetemperatur til Varm, Standard, Kald eller Kald.
- **CMS (Fargebehandlingssystem):** Velg en av fargene (R/G/B/C/M/Y) for å justere x/y-forsyning og lysstyrke.
  - Farve: Velg blant rød (R), grønn (G), blå (B), cyan (C), gult (Y), magenta (M) og hvit (W).
  - x offset: Juster x offset-verdien for den valgte fargen.
  - y offset: Juster y offset-verdien for den valgte fargen.
  - Lysstyrke: Juster lysstyrkeverdien for den valgte fargen.
  - Reset: Gå tilbake til fabrikkinnstillingene for fargejustering.
  - Avslutt: Avslutt «CMS»-menyen.
- **RGB økn./stnd.:** Disse innstillinger gjør det mulig å konfigurere lysstyrke (forsterkning) og kontrast (forspenning) i et bilde.
  - Reset: Gjenopprett fabrikkinnstillingene for RGB økn./stnd.
  - Avslutt: Avslutt «RGB økn./stnd.»-menyen.
- **Fargerom (ikke med HDMI-inngang):** Velg en passende fargematrixtype fra følgende: Auto, RGB eller YUV.
- **Fargerom (kun med HDMI-inngang):** Velg en passende fargematrixtype fra følgende: Auto, RGB(0~255), RGB(16~235), og YUV.

# BRUKE PROJEKTOREN

## Signal

Juster signalalternativer.

- **Automatic:** Konfigurer automatisk signal (frekvens og faseelementer kan ikke velges). Hvis automatisk er deaktivert, vil frekvens- og fase-elementene vises slik at brukeren kan manuelt stille inn og lagre innstillingene.
- **Frekvens:** Endre visningsdataens frekvens for å stemme overens med frekvensen fra din datamaskins grafikkort. Bruk kun denne funksjonen hvis bildet fl imrer vertikalt.
- **Fase:** Synkroniserer signal tiden fra skjermen med grafikkortet. Hvis bildet virker ustabil eller flimrer, bruk denne funksjonen til å korrigere dette.
- **H. Posisjon:** Juster den horisontale posisjonen til bildet.
- **V. Posisjon:** Juster den vertikale posisjonen til bildet.
- **Avslutt:** Avslutt «Signal»-menyen.

**Merk:** Denne menyen er kun tilgjengelig hvis inngangskilden er RGB/komponent.

## UltraDetail

Reduser kantene på det projiserte bildet for å gi et klart og meget detaljert bilde.

## Lysstyrkemodeus

Juster lysstyrkemodeus for lampebaserte projektorer.

- **Lys:** Velg «Lys» for å øke lysstyrken.
- **Eco:** Velg «Eco» for å dimme projektorlampen. Dette vil senke energibruken og forlenge levetiden til lampen.
- **Dynamic:** Velg «Dynamic» for å dempe lampeeffekten som vil være basert på lysstyrken i innholdet og justere lampens strømforbruk mellom 100 % og 30 % dynamisk. Lampens levetid vil bli forlenget.
- **Eco+:** Når Eco+-modus er aktivert, vil lysstyrken av innholdet registreres automatisk for å betydelig redusere strømforbruket til lampen (opp til 70 %) når projektoren ikke er i bruk.

## Reset

Gå tilbake til fabrikkinnstillingene for fargeinnstillinger.

# BRUKE PROJEKTOREN

## Skjerm 3D-meny

### Merk:

- Denne projektoren er en 3D-klar projektor med DLP-Link 3D-løsning.
- Kontroller at 3D-brillene dine er til bruk med DLP-Link 3D før du ser på video.
- Denne projektoren støtter rammesekvensiell (side-flipping) 3D via HDMI1-/HDMI2-/VGA-porter.
- For å aktivere 3D-modus kan inngangs-bildefrekvens kun settes til 120 Hz; lavere eller høyere bildefrekvens støttes ikke.
- For å oppnå best mulig ytelse anbefales oppløsningen 1920x1080. Vær oppmerksom på at 4K-oppløsning (3840x2160) ikke støttes i 3D-modus.

### 3D modus

Bruk dette alternativet for å deaktivere 3D-funksjonen eller velge riktig 3D-funksjon.

- **AV:** : Velg «AV» for å slå av 3D-modus.
- **DLP-Link:** Velg for å bruke optimaliserte innstillinger for DLP 3D-briller.
- **IR:** Velg «IR» for å bruke optimalisert innstilling for VESA 3D-briller.

### 3D→2D

Bruk dette alternativet for å angi hvordan 3D-innhold skal vises på skjermen.

- **3D:** Skjerm 3D-signal.
- **L (Venstre):** Vis det venstre bildet til 3D-innholdet.
- **R(Høyre):** Skjerm det høyre bildet til 3D-innholdet.

### 3D synk. invert

Bruk dette alternativet for å aktivere/deaktivere 3D synk. invert-funksjonen.

## Skjerm Aspect Ratio-meny

### Aspect Ratio

Velg sideforhold for bildet som vises blant følgende alternativer:

- **4:3:** Formatet er for 4:3-inngangskilder.
- **16:9:** Dette formatet er for 16:9-kilder som HDTV og DVD, beregnet for widescreen-tv.
- **16:10:** Dette formatet er for 16:10-inngangskilder, som bærbare PC-er med widescreen-skjerm.
- **LBX:** Dette formatet er for ikke-16x9, letterbox-kilde og hvis du vil bruke en ekstern 16x9-linse for å vise et 2,35:1-sideforhold ved full oppløsning.
- **SuperBred:** Bruk dette spesielle 2,0:1-sideforhold slik at filmer i begge sideforholdene 16:9- og 2,35:1 kan vises uten svarte linjer på toppen og bunnen av skjermen.
- **Original:** Dette formatet viser originalt bilde uten skalering.
- **Auto:** Velg automatisk mest passende visningsformat.

### Merk:

- *Detaljert informasjon om LBX-modus:*
  - *Noen DVD-er i letterbox-format er ikke forbedret for TV-er med 16x9. Hvis dette er tilfellet, ser ikke bildet riktig ut når det vises i 16:9. I så fall kan du prøve å bruke 4:3-modusen til å se på DVD-en. Hvis innholdet i seg selv ikke er 4:3, vil det ha sorte kanter rundt bildet i 16:9-visning. For denne typen innhold kan du bruke LBX-modus for å fylle bildet på 16:9-visningen.*

# BRUKE PROJEKTOREN

- Dersom du bruker en ekstern anamorf linse, denne LBX-modusen lar deg også se et 2,35:1 innhold (inkluderer anamorf DVD og HDTV-filmkilde) som støtter anamorf bredde som er forsterket for et 16x9 display i et bredt 2,35:1 bilde. I dette tilfellet er det ingen svarte linjer. Lampestrøm og vertikal oppløsning er fullstendig utstyrt.
- Gjør følgende for å bruke SuperBred-format:
  - a) Sett skjermens sideforhold til 2,0:1.
  - b) Velg formatet «SuperBred».
  - c) Sett projektorbildet korrekt på linje på skjermen.

## 4K UHD-skaleringstabell:

16: 9-skjerm	480i/p	576i/p	720p	1080i/p	2160p
<b>4x3</b>	Skaler til 2880 x 2160.				
<b>16x9</b>	Skaler til 3840 x 2160.				
<b>LBX</b>	Hent de midterste 3840 x 1620 i bildet, og skaler til 3840 x 2160 for visning.				
<b>Original</b>	1:1-tilordning sentret. Ingen skalering vil bli brukt; vist oppløsning avhenger av inngangskilden.				
<b>Auto</b>	<ul style="list-style-type: none"> <li>- Hvis kilden er 4:3, blir skjermtypen automatisk skalert til 2880 x 2160.</li> <li>- Hvis kilden er 16:9, blir skjermtypen automatisk skalert til 3840 x 2160.</li> <li>- Hvis kilden er 15:9, blir skjermtypen automatisk skalert til 3600 x 2160.</li> <li>- Hvis kilden er 16:10, blir skjermtypen automatisk skalert til 3456 x 2160.</li> </ul>				

## Auto-kartleggingsregel:

	Inngangsopløsning		Auto/Skaler	
	H-oppløsning	V-oppløsning	3840	2160
<b>4:3</b>	640	480	2880	2160
	800	600	2880	2160
	1024	768	2880	2160
	1280	1024	2880	2160
	1400	1050	2880	2160
	1600	1200	2880	2160
<b>Widescreen-bærbar</b>	1280	720	3840	2160
	1280	768	3600	2160
	1280	800	3456	2160
<b>SDTV</b>	720	576	2700	2160
	720	480	3240	2160
<b>HDTV</b>	1280	720	3840	2160
	1920	1080	3840	2160

## Skjerm Kantmaske-meny

### Kantmaske

Bruk denne funksjonen til å overskanne bildet for å fjerne støy fra videokoding som ligger på kanten av videokilden.

# BRUKE PROJEKTOREN

## Skjerm Digital Zoom-meny

### Digital Zoom

Bruk til å forstørre et bilde på projiseringsskjermen.

## Skjerm Image Shift-meny

### Image Shift

Forskyver det projiserte bildet horisontalt (H) eller vertikalt (V).

## Lyd-meny

### Lyd Intern høyttaler-meny

#### Intern høyttaler

Bruk dette alternativet til å slå den interne høyttaleren på eller av.

- **AV:** Velg «AV» for å slå av den interne høyttaleren.
- **På:** Velg «På» for å slå på den interne høyttaleren.

### Lyd Lyd ut-meny

#### Lydutgang

Velg «På» eller «AV» for å slå på eller av lyd ut.

### Lyd Demp-meny

#### Demp

Bruk dette alternativet for å midlertidig slå av lyden.

- **På:** Velg «På» for å slå på demping.
- **AV:** Velg «AV» for å slå av demping.

**Merk:** «Demp»-funksjonen påvirker lydstyrken til både intern og ekstern høyttaler.

### Lyd Volum-meny

#### Volum

Justerer lydstyrken.

### Lyd Lydinngangsmeny

#### Lydinngang

Velg lydinngangen for videokilder som følger:

- Standard: Lydinngangsporten er valgt automatisk.
- Lyd inn: AUDIO IN-kontakt (RCA) hvis videokilden er Kompositt.

# BRUKE PROJEKTOREN

## OPPSETT-meny

### OPPSETT Projeksjon-meny

#### Projeksjon

Sett projisering til front, bak, tak-topp eller bak-topp.

### OPPSETT Lampeinnstillinger-meny

#### Lampepåminnelse

Velg denne funksjonen for å vise eller skjule advarselen når meldingen om å skifte lampe vises. Beskjeden vil komme til syne 30 timer før det er anbefalt å bytte lampe.

#### Lampenullstilling

Nullstiller lampens teller etter at lampen er byttet.

### OPPSETT Filter Settings-meny

#### Filter Usage Hours

Skjerm filtertid.

#### Optional Filter Installed

Still inn advarselsmelding.

- **Ja:** Skjerm advarsel etter 500 timers bruk.  
**Merk:** «Filter Usage Hours/ Filter Reminder / Filter Reset» vises bare når «Optional Filter Installed» er «Ja».
- **Nei:** Slå av advarselen.

#### Filter Reminder

Velg denne funksjonen for å vise eller skjule advarselen når meldingen om å skifte filter vises. Alternativene er 300 hr, 500 hr, 800 hr og 1000 hr.

#### Filter Reset

Nullstill støvfiltertelleren når støvfilteret er byttet eller renses.

### OPPSETT Power Settings-meny

#### Direkte på

Velg «På» for å aktivere Direkte på-modus. Projektoren vil automatisk slå seg på når den mottar strøm er levert uten å trykke «Strøm»-knappen på projektorens tastatur eller på fjernkontrollen.

#### Signalstrøm på

Velg «På» for å aktivere Signalstrøm-modus. Projektoren slår seg automatisk på når et signal oppdages uten at «Strøm»-tasten på tastaturet på projektoren eller på fjernkontrollen trykkes.

#### **Merk:**

- Hvis «Signalstrøm på» er satt til «På», vil strømforbruket til projektoren i ventemodus være over 3 W.
- «Signalstrøm på» støtter VGA (RGB-signal) og HDMI.

# BRUKE PROJEKTOREN

## Skru av automatisk (min)

Setter starttiden for nedtelling. Nedtellingen vil starte når projektoren ikke får noe signal. Projektoren vil skru seg av automatisk når nedtellingen er ferdig (i minutter).

## Sovtidtaker (min)

Konfigurer sovtidtaker.

- **Sovtidtaker (min):** Setter starttiden for nedtelling. Nedtellingen vil starte når projektoren ikke får noe signal. Projektoren vil skru seg av automatisk når nedtellingen er ferdig (i minutter).  
**Merk:** *Sovtidtaker nullstilles hver gang projektoren slås av.*
- **Alltid på:** Sjekk for å stille sovtidtaker til alltid på.

## Quick Resume

Still inn Quick Resume.

- **På:** Hvis projektoren slått på uten at det var meningen, kan den slås på igjen umiddelbart i løpet av 100 sekunder etter at den ble avslått med denne funksjonen.
- **AV:** Viften starter å kjøle systemet 10 sekunder etter at brukeren slår av projektoren.

## Power Mode (Standby)

Still inn strømmodus.

- **Aktiv:** Velg «Aktiv» for å gå tilbake til normal ventemodus.
- **Eco:** Velg «Eco» for å spare mer strøm < 0,5 W.

## OPPSETT Sikkerhet-meny

### Sikkerhet

Aktiver denne funksjonen for å bli bedt om passord før du bruker projektoren.

- **På:** Velg «På» for å bruke sikkerhetsverifisering når projektoren skrues på.
- **AV:** Velg «AV» for å kunne skru på projektoren uten passordverifisering.

### Sikkerhetstidtaker

Velg tid (Måned/Dag/Timer) for å stille inn hvor mange timer projektoren kan brukes. Straks tiden har utløpt vil du bli bedt om å angi passordet ditt igjen.

### Endre Passord

Brukes til å angi eller endre passordet som du blir bedt om når projektoren slås på.

## OPPSETT Testmønster-meny

### Testmønster

Sett testmønster til grønt, magenta eller hvitt rutenett eller bare hvitt, eller deaktiver funksjonen (av).

# BRUKE PROJEKTOREN

## Setup : Remote Settings-meny

### IR-Funktion

Still inn IR-funksjonen.

- **På:** Velger du «På», så kan projektoren brukes med fjernkontrollen fra IR-mottakerne på toppen og forsiden.
- **Front:** Velger du «Front», så kan projektoren brukes med fjernkontrollen fra IR-mottaker på forsiden.
- **Topp:** Velger du «Topp», så kan projektoren brukes med fjernkontrollen fra IR-mottaker på toppen.
- **AV:** Velger du «AV», så kan projektoren betjenes med fjernkontrollen. Ved å velge «AV» kan du bruke tastaturet igjen.

### Remote Code

Still inn den egendefinerte fjernkontrollkoden ved å holde fjernkontroll-ID-knappen inne i 3 sekunder til fjernkontrollindikatoren (over Av-knappen) begynner å blinke. Deretter legger du inn et tall mellom 00–99 ved hjelp av nummertastene. Når nummeret er satt inn, blinker fjernkontrollindikatoren to ganger raskt, noe som indikerer at fjernkontrollkoden er endret.

### Bruker1/ Bruker2/Bruker3

Tilordne standardfunksjonen for Bruker1, Bruker2 eller Bruker3 blant Testmønster, LAN, CMS, Fargetemperatur, Gamma, Automatisk kilde, Prosjeksjon, Lampeinnstillinger, Zoom, MHL og Dynamic Range.

## OPPSETT Projektor ID-meny

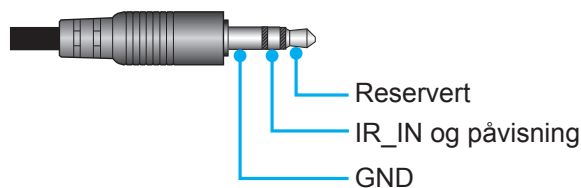
### Projektor ID

ID-definisjon kan settes opp i denne menyen (0–99). Dette kan brukes til å kontrollere en individuell projektor med RS232.

## Oppsett 12 V utløser-menyen

### 12 volt utløser

Bruk denne funksjonen for å aktivere/deaktivere utløseren.



- AV: Velg «AV» for å deaktivere utløseren.
- På: Velg «På» for å aktivere utløseren.

## Oppsett HDBaseT-kontrollmeny

### Ethernet

Velg «På» for å sette serieportbanen til HDBaseT.

### RS232

Velg «På» for å sette serieportbanen til RS232.



# BRUKE PROJEKTOREN

## OPPSETT Alternativer-meny

### Språk

Sett språket i skjermmenyen til engelsk, tysk, fransk, italiensk, spansk, portugisisk, forenklet kinesisk, japansk, koreansk og russisk.

### Menu Settings

Angi menysted på skjermen og konfigurere Menu Timer-innstillinger.

- **Menyplassering:** Velg meny plasseringen på skjermen.
- **Menu Timer:** Angi hvor lenge skjermmenyen skal forbli synlig på skjermen.

### Automatisk kilde

Velg dette alternativet for å la projektoren automatisk finne en tilgjengelig inngangskilde.

### Inngangskilde

Sett inngangskilden til HDMI1, HDMI2, VGA eller HDBaseT.

**Merk:** *HDBaseT-alternativet er kun tilgjengelig på modeller med HDBaseT.*

### High Altitude

Når «På» er valgt, kjører viftene raskere. Denne funksjonen er nyttig i områder hvor luften er tynn.

### Display Mode Lock

Velg «På» eller «AV» for å låse eller åpne justering av innstillingene for visningsmodus.

### Lås tastatur

Når tastaturlåsfunksjonen er «På», låses hele kontrollpanelet. Projektoren kan imidlertid brukes med fjernkontrollen. Ved å velge «AV» kan du bruke tastaturet igjen.

### Skjul Information

Aktiver denne funksjonen for å skjule informasjonsmeldingen.

- **AV:** Velg «AV» for å vise meldingen «Søker».
- **På:** Velg «På» for å gjemme informasjonsmeldingen.

### Logo

Bruk denne funksjonen til å sette ønsket oppstartsskjerm. Hvis endringer gjøres, trer de i kraft neste gang projektoren slås på.

- **Standard:** Standard oppstartsskjerm.
- **Nøytral:** Logo vises ikke på oppstartsskjermen.

### Bakgrunnsfarge

Bruk denne funksjonen for å vise en blå, rød, grønn eller grå farge eller ingenting når signal ikke er tilgjengelig.

### HDMI 1 EQ

Sett HDMI-portens EQ-verdi for HDMI1.

### HDMI 2 EQ

Sett HDMI-portens EQ-verdi for HDMI2/MHL.

### **Merk:**

- *HDMI EQ analyserer signaldataene og eliminerer forvrengning på grunn av signaltap ved bruk av lange HDMI-kabler. HDMI-mottakeren inkluderer også en tidsjusteringskrets som fjerner timing-flimring og gjenoppretter HDMI-signalet til optimale overføringsnivåer.*
- *For 3840x2160 ved 60 Hz bør du bruke en 4K HDMI-kabel på under 5 meter.*
- *For 3840x2160 ved 30/25/24 Hz bør du bruke en 4K HDMI-kabel på under 15 meter.*

# BRUKE PROJEKTOREN

## Oppsett Reset OSD-meny

### Reset OSD

Gå tilbake til fabrikkinnstillingene for innstillinger i skjermmenyen.

### Reset to Default

Gå tilbake til fabrikkinnstillingene for alle innstillinger.

## Nettverksmeny

### Nettverk LAN-meny

#### Nettverksstatus

Vis status for nettverkstilkoblingen (kun-les).

#### MAC-adresse

Viser MAC-adressen (kun-les).

#### DHCP

Bruk dette alternativet for å aktivere/deaktivere DHCP-funksjonen.

- **På:** Projektor vil få en IP-adresse automatisk fra nettverket.
- **AV:** For å angi IP, nettverksmaske, gateway og DNS manuelt.

**Merk:** Avsluttes skjermmenyen vil de angitte verdiene automatisk brukes.

#### IP-adresse

Vis IP-adressen.

#### Nettverksmaske

Vis nettverksmaskenummer.

#### Gateway

Vis standard gateway for nettverket som er koblet til projektoren.

#### DNS

Vis DNS-nummer.

### Bruke en nettleser til å kontrollere projektoren

1. Slå «På» DHCP-alternativet på projektoren for å la en DHCP-server tildele en IP-adresse automatisk.
2. Åpne nettleseren på PC-en, og skriv inn projektorens IP-adresse («Nettverk > LAN > IP-adresse»).
3. Legg inn brukernavn og passord, og klikk «Logg på». Projektorens nettbaserte grensesnitt for konfigurasjon åpnes.

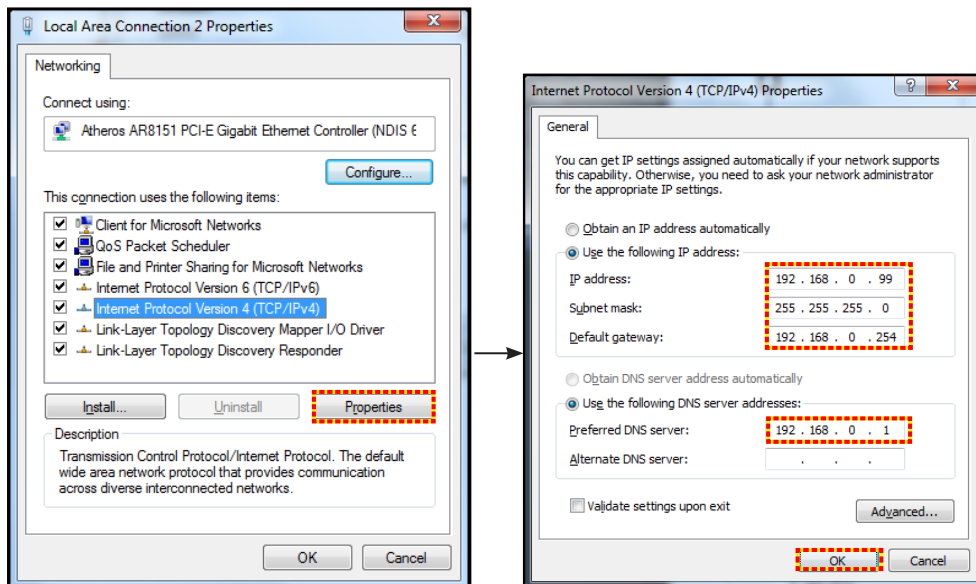
#### **Merk:**

- Standard brukernavn og passord er «admin».
- Trinnene i denne delen er basert på Windows 7-operativsystemet.

# BRUKE PROJEKTOREN

## Koble direkte til projektoren fra datamaskinen\*

1. Slå «AV» DHCP-alternativet på projektoren.
2. Konfigurer IP-adresse, nettverksmaske, gateway og DNS på projektoren («Nettverk > LAN»).
3. Åpne **Nettverks- og delingssenter**-siden på datamaskinen, og tildel de samme nettverksparametrene på PC-en som på projektoren. Klikk «OK» for å lagre innstillingene.



4. Åpne nettleseren på PC-en, og skriv IP-adresse tildelt i trinn 3 i URL-feltet. Trykk «Enter»-knappen.

## Reset

Tilbakestill alle innstillinger for LAN.

## Nettverkskontroll-meny

### Crestron

Bruk denne funksjonen for å velge nettverksfunksjon (port: 41794).

Du finner mer informasjon på <http://www.crestron.com> og [www.crestron.com/getroomview](http://www.crestron.com/getroomview).

### Extron

Bruk denne funksjonen for å velge nettverksfunksjon (port: 2023).

### PJ Link

Bruk denne funksjonen for å velge nettverksfunksjon (port: 4352).

### AMX Device Discovery

Bruk denne funksjonen for å velge nettverksfunksjon (port: 9131).

### Telnet

Bruk denne funksjonen for å velge nettverksfunksjon (port: 23).

### HTTP

Bruk denne funksjonen for å velge nettverksfunksjon (port: 80).

### Control4

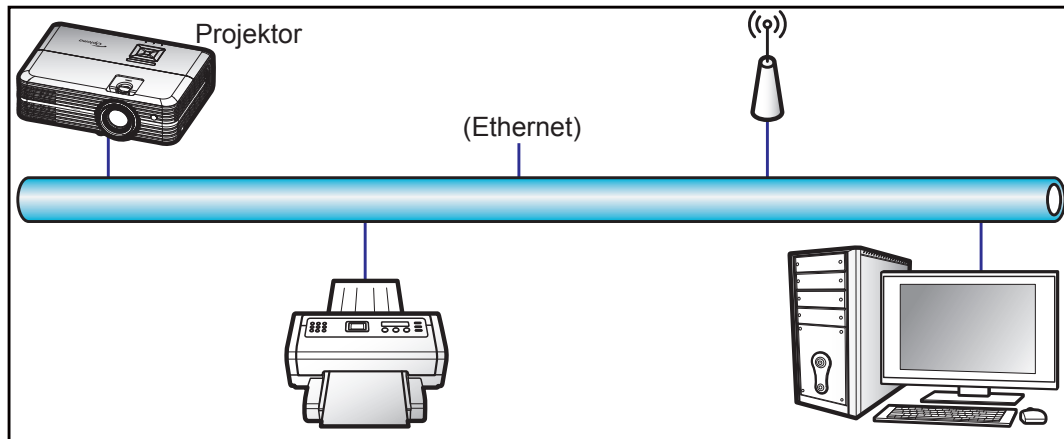
Bruk denne funksjonen for å velge nettverksfunksjon (port: 4774).

# BRUKE PROJEKTOREN

## OPPSETT Nettverk Control Settings-meny

### LAN\_RJ45-funksjon

For å gjøre den enkel å bruke har projektoren ulike nettverks- og fjernstyringsfunksjoner. LAN/RJ45-funksjonen på projektoren går gjennom et nettverk for å eksternt styre følgende: Slå på/av, lysstyrke og kontrastinnstillinger. Du kan også se statusinformasjon for projektoren, f. eks.: Videokilde, lyddemping osv.



### Funksjoner for kablet LAN-terminal

Denne projektoren kan styres ved hjelp av en PC eller andre eksterne enheter via LAN-/RJ45-porten, og den er kompatibel med Crestron / Extron / AMX (Device Discovery) / PJLink.

- Crestron er et registrert varemerke for Crestron Electronics, Inc. i USA.
- Extron er et registrert varemerke for Extron Electronics, Inc. i USA.
- AMX er et registrert varemerke for AMX LLC i USA.
- PJLink har søkt om registrering av varemerke og logo i Japan, USA og andre land ved JBMIA.

Projektoren støtter de spesifiserte kommandoer i Crestron Electronics-kontrolleren og tilhørende programvare (f.eks. RoomView®).

<http://www.crestron.com/>

Denne projektoren er kompatibel med Extron-enheter for referanse.

<http://www.extron.com/>

Denne projektoren støttes av AMX (Device Discovery).

<http://www.amx.com/>

Denne projektoren støtter alle kommandoene i PJLink Class1 (versjon 1.00).

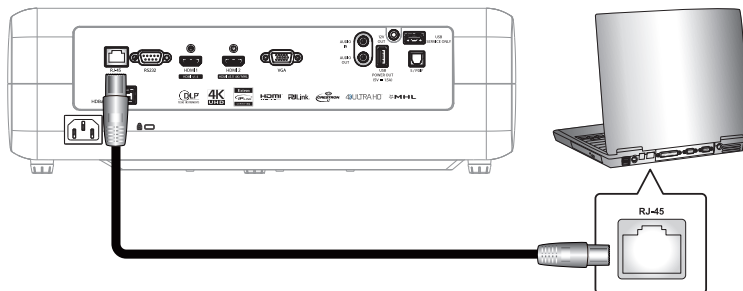
<http://pjlink.jbmia.or.jp/english/>

Du kan få mer inngående informasjon om de ulike typene eksterne enheter som kan kobles til LAN/RJ45-porten og fjernstyre projektoren samt relaterte styrekommandoer som støttes for disse eksterne enhetene ved å ta direkte kontakt med serviceteamet.

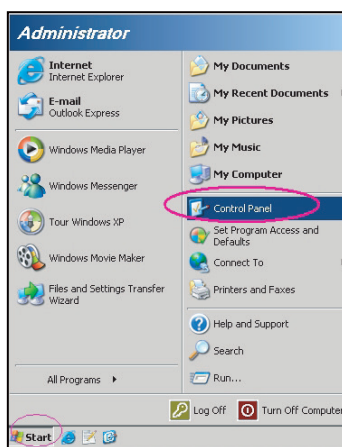
# BRUKE PROJEKTOREN

## LAN RJ45

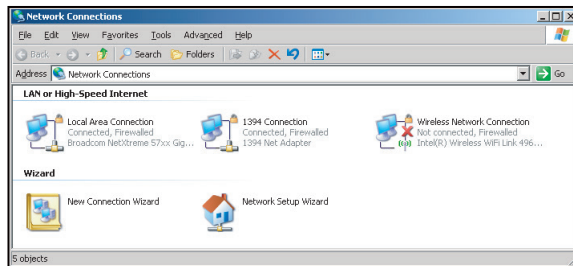
1. Koble en RJ45-kabel til RJ45-portene på projektoren og på PC-en.



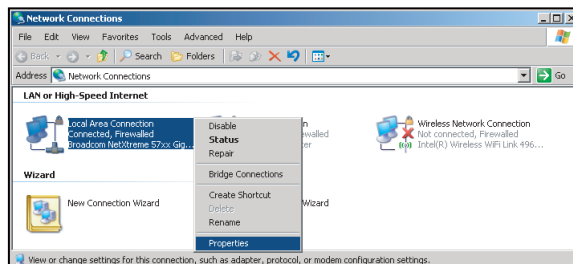
2. På PC-en velger du **Start > Kontrollpanel > Nettverkstilkoblinger**.



3. Høyreklikk **Lokal tilkobling**, og velg **Egenskaper**.

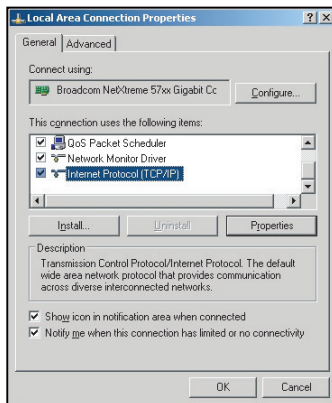


4. I vinduet **Egenskaper** velger du kategorien **Generelt** og deretter **Internett-protokoll (TCP/IP)**.

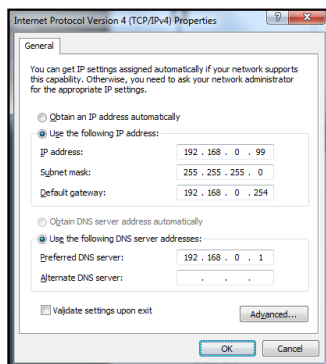


# BRUKE PROJEKTOREN

5. Klikk «Egenskaper».



6. Skriv inn IP-adressen og nettverksmasken, og trykk «OK».



7. Trykk «Meny»-knappen på projektoren.
8. Åpne på projektor **Nettverk > LAN**.
9. Skriv inn følgende tilkoblingsparametre:
  - DHCP: AV
  - IP-adresse: 192.168.0.100
  - Nettverksmaske: 255.255.255.0
  - Gateway: 192.168.0.254
  - DNS: 192.168.0.51
10. Trykk «Enter» for å bekrefte innstillinger.
11. Åpne en nettleser (for eksempel Microsoft Internet Explorer med Adobe Flash Player 9.0 eller høyere installert).
12. I adresselinjen skriver du inn projektorens IP-adresse: 192.168.0.100.



# BRUKE PROJEKTOREN

13. Trykk «Enter».  
Projektoren er satt opp for eksterntstyring. LAN/RJ45-funksjonen vises som følger:

Systemstatus-side

Optoma  
Admin > System Status

System Status	Model Name
General Setup	Projector Name
Projector Control	Version
Network Setup	Firmware Version
Alert Setup	LAN Version
Wireless Setup	LAN Status
Crevice	IP Address
Reset to Default	Subnet Mask
Reboot System	Default Gateway
	MAC Address

Contents Copyright 2015 by Optoma, Inc.

Generelt oppsett-side

Optoma  
Admin > General Setup

Projector Name [ ] [Apply]

**Change Password for Webpage**

Enter Old password: [ ]

Enter New password: [ ]

Confirm New password: [ ] [Apply]

Contents Copyright 2015 by Optoma, Inc.

Projektoroppsett-side

Optoma  
Admin > Projector Control

Power On [ ] Power Off [ ]

Resync [ ] Reset [ ]

Dynamic Black: Off

Volume/Audio: [ ]

Brightness: [ ]

Contrast: [ ]

Sharpness: [ ]

Phase: [ ]

Brilliant Color: [ ]

Zoom Value: [ ]

Sleep Timer (min.): [ ]

Projector ID: [ ]

Contents Copyright 2015 by Optoma, Inc.

Nettverksoppsett-side

Optoma  
Admin > Network Setup

Obtain an IP address automatically [ ] Use the following IP address [ ]

LAN IP Setup

IP Address: 10 | 0 | 21 | 100

Subnet Mask: 255 | 255 | 0 | 0

Default Gateway: 10 | 0 | 0 | 254 [Apply]

DNS IP Setup

DNS Server: 168 | 95 | 1 | 1 [Apply]

Contents Copyright 2015 by Optoma, Inc.

Varslingsoppsett-side

Optoma  
Admin > Alert Setup

Alert Type:  Fan Error  Lamp Error  Lamp Cover Open  High Temp Warning  Lamp Life Exceeded

Alert Mail Notification

SMTP Setting

SMTP Server: [ ]

From: [ ]

User Name: [ ]

Password: [ ]

Email Setting

Mail Subject: [ ]

Mail Content: [ ]

To: [ ] [Apply] [Send Test Mail]

Contents Copyright 2015 by Optoma, Inc.

Omstart-side

Optoma  
Admin > Reboot System

**Reboot System**

This will reboot the device immediately.

[Apply]

Contents Copyright 2015 by Optoma, Inc.

Tilbakestill til standard-side

Optoma  
Admin > Reset to Default

**Reset Default**

This will restore the device to the factory default settings.

[Apply]

Contents Copyright 2015 by Optoma, Inc.

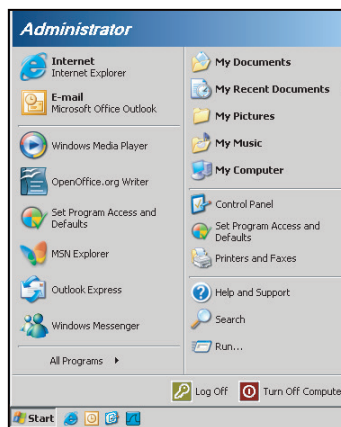
# BRUKE PROJEKTOREN

## RS232 via Telnet

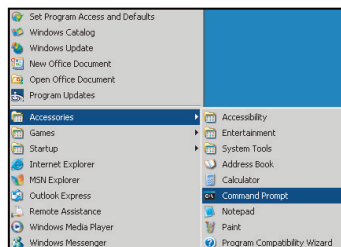
Den alternative RS232-kommandokontrollmetoden er «RS232 via Telnet» for LAN/RJ45-grensesnitt.

### Hurtigstartveiledning for «RS232 via Telnet»

- Finn IP-adressen til projektoren ved å sjekke skjermmenyene.
- Kontroller at PC-en kan få tilgang til nettsiden på projektoren.
- Sørg for at «Windows-brannmuren» er deaktivert for å hindre at «Telnet»-funksjonen blir blokkert av PC-en.



1. Velg **Start > Alle programmer > Tilbehør > Ledetekst.**



2. Skriv inn kommandoen i følgende format:
  - telnet ttt.xxx.yyy.zzz 23 (og trykk «Enter»)
  - (ttt.xxx.yyy.zzz: IP-adressen til projektoren)
3. Når Telnet-tilkoblingen er klar, brukeren har tastet inn en RS232-kommando, og «Enter»-tasten trykkes, brukes RS232-kommandoen.

### Spesifikasjoner for «RS232 via telnet»:

1. Telnet: TCP.
2. Telnet-port: 23 (for flere detaljer kan du ta kontakt med tjenesteagent eller -team).
3. Telnet-verktøyet: Windows «TELNET.exe» (konsoll-modus).
4. Koble fra RS232-via-Telnet-kontroll normalt: Lukk
5. Windows Telnet-verktøyet rett etter at TELNET-forbindelsen er klar.
  - Begrensning 1 for Telnet-kontroll: Det er mindre enn 50 byte for påfølgende nettverksnyttelast for Telnet-kontrollprogrammet.
  - Begrensning 2 for Telnet-kontroll: Det er mindre enn 26 byte for en komplett RS232-kommando for Telnet-kontroll.
  - Begrensning 3 for Telnet-kontroll: Minimum forsinkelse for neste RS232-kommando må være mer enn 200 (ms).



# BRUKE PROJEKTOREN

## *Info-meny*

### **Info-meny**

Vis projektorens informasjon som nedenfor:

- Regulatory
- Serial Number
- Source
- Resolution
- Refresh Rate
- Skjermmodus
- Power Mode (Standby)
- Lampetid
- Nettverksstatus
- IP-adresse
- Projektor ID
- Color Depth
- Color Format
- Filter Usage Hours
- Lysstyrkemodus
- FW Version

# VEDLIKEHOLD

## Bytte lampe

Projektoren registrerer automatisk lampens levetid. Når lampens levetid når slutten, vises en advarselmelding på skjermen.



Når du ser denne meldingen, ta kontakt med den lokale forhandleren eller servicesenterfor å bytte lampen så snart som mulig. Sørg for at projektoren har kjølt seg ned for minst 30 minutter før du skifter ut lampen.



Warning: Hvis projektoren er takmontert, vær forsiktig når du åpner lampepanelet. Det anbefales å bruke sikkerhetsbriller når man bytter lyspære på takmontert projektor. Vær forsiktig så ingen løse deler faller ned fra projektoren.



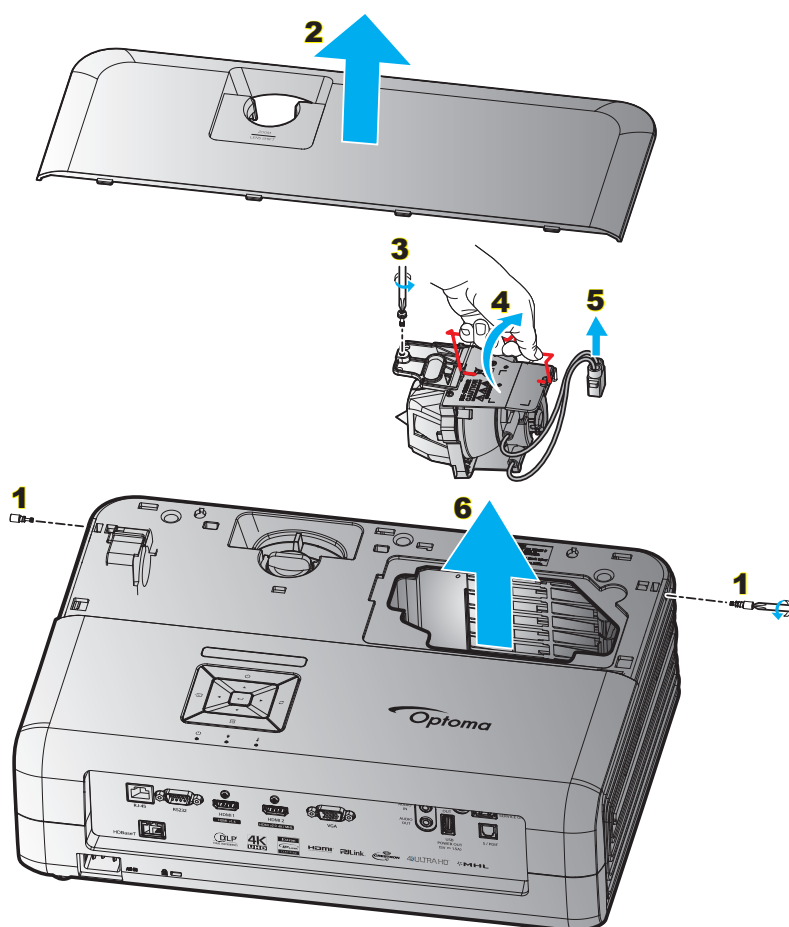
Warning: Lamperommet er varmt! La det få kjøle seg ned før du bytter lampe!



Warning: For å redusere risikoen for personskade, ikke mist lampemodulen eller berør lyspæren. Lyspæren kan knuses og forårsake skade dersom den slippes i bakken.

# VEDLIKEHOLD

## Bytte lampen (fortsettelse)



### Prosedyre:

1. Slå av strømmen til projektoren ved å trykke «**⏻**»-knappen på tastaturet til projektoren eller fjernkontrollen.
2. La projektoren kjøle seg ned i minst 30 minutter.
3. Koble fra strømledningen.
4. Fjern de 2 skruene som fester toppdekslet. **1**
5. Ta av toppdekslet. **2**
6. Fjern skruen på lampemodulen. **3**
7. Løft opp lampehåndtaket. **4**
8. Ta av lampekabelen. **5**
9. Ta forsiktig ut lampemodulen. **6**
10. For å sette på plass lampemodulen, følg instruksjonene i motsatt rekkefølge.
11. Slå på projektoren og nullstill lampetiden.
12. Lampenullstilling: (i) Trykk «Meny» → (ii) Velg «Oppsett» → (iii) Velg «Lampeinnstillinger» → (iv) Velg «Lampenullstilling» → (v) Velg «Ja».

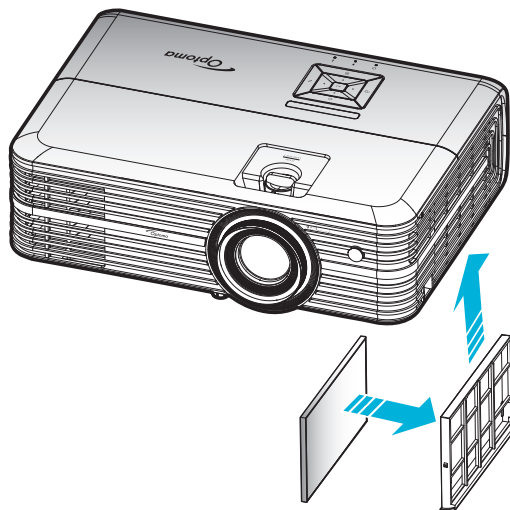
### Merk:

- *Projektoren kan ikke slås på hvis lampedeckslet ikke har blitt satt på projektoren.*
- *Ikke ta på glassområdet av lampen. Håndolje kan føre til at lampen knuses. Bruk en tørr klut til å rengjøre lampemodulen hvis den ble berørt med et uhell.*

# VEDLIKEHOLD

## Installere og rengjøre støvfiltrene

### Installere støvfilteret




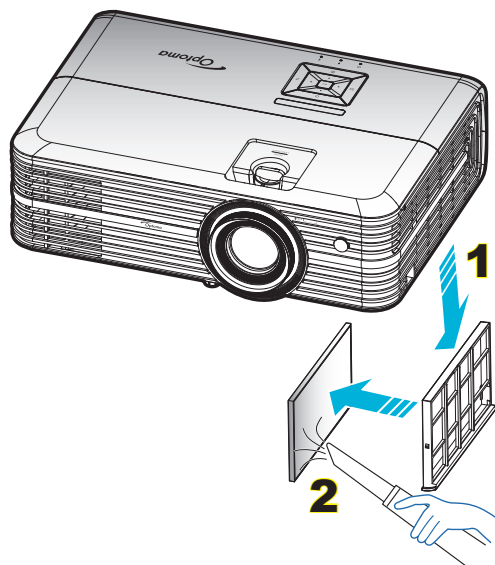
**Merk:** Støvfilter er kun nødvendig i / leveres i utvalgte regioner med mye støv.

### Rengjøre støvfilteret

Vi anbefaler at du rengjør støvfilteret hver tredje måned. Rengjør det oftere hvis projektoren brukes i støvete omgivelser.

Prosedyre:

1. Slå av strømmen til projektoren ved å trykke «»-knappen på tastaturet til projektoren eller fjernkontrollen.
2. Koble fra strømledningen.
3. Trekk støvfilterrommet nedover for å ta det ut fra bunnen av projektoren. **1**
4. Ta luftfilteret ut forsiktig. Så rengjør eller skifter du ut støvfilteret. **2**
5. For å installere støvfilteret følger du disse trinnene i motsatt rekkefølge.



# EKSTRA INFORMASJON

## Støttede oppløsninger

### Digital (HDMI 1.4)

Original oppløsning: 3840 x 2160 ved 30Hz

Etablert timing	Standard timing	Deskriptortiming -B0 (detaljtiming)	Støttet videomodus	Deskriptortiming -B1 (detaljtiming)
720 x 400 ved 70Hz	1280 x 720 ved 60Hz	3840 x 2160 ved 30Hz (standard)	720 x 480i ved 60 Hz 16:9	1920 x 1080p ved 60Hz
640 x 480 ved 60Hz	1280 x 800 ved 60Hz		720 x 480p ved 60 Hz 4:3	1366 x 768 ved 60Hz
640 x 480 ved 67Hz	1280 x 1024 ved 60Hz		720 x 480p ved 60 Hz 16:9	1920 x 1080 ved 120Hz
640 x 480 ved 72Hz	1920 x 1200 ved 60 Hz (redusert)		720 x 576i ved 50 Hz 16:9	
640 x 480 ved 75Hz	640 x 480 ved 120Hz		720 x 576p ved 50 Hz 4:3	
800 x 600 ved 56Hz	800 x 600 ved 120Hz		720 x 576p ved 50 Hz 16:9	
800 x 600 ved 60Hz	1024 x 768 ved 120Hz		1280 x 720p ved 60 Hz 16:9	
800 x 600 ved 72Hz	1280 x 800 ved 120Hz		1280 x 720p ved 50Hz 16:9	
800 x 600 ved 75Hz			1920 x 1080i ved 60 Hz 16:9	
832 x 624 ved 75Hz			1920 x 1080i ved 50Hz 16:9	
1024 x 768 ved 60Hz			1920 x 1080p ved 60 Hz 16:9	
1024 x 768 ved 70Hz			1920 x 1080p ved 50Hz 16:9	
1024 x 768 ved 75Hz			1920 x 1080p ved 24Hz 16:9	
1280 x 1024 ved 75Hz			3840 x 2160 ved 24Hz	
			3840 x 2160 ved 25Hz	
Produsentens timer:			3840 x 2160 ved 30Hz	
1152 x 870 ved 75Hz			4096 x 2160 ved 24Hz	

### Digital (HDMI 2.0)

Original oppløsning: 3840 x 2160 ved 60Hz

B0/Etablert timing	B0/Standard timing	B1/Videomodus	B1/Detaljert timing
720 x 400 ved 70Hz	1280 x 720 ved 60Hz	720 x 480i ved 60 Hz 16:9	1920 x 1080p ved 120Hz
640 x 480 ved 60Hz	1280 x 800 ved 60Hz	720 x 480p ved 60 Hz 4:3	1366 x 768 ved 60Hz
640 x 480 ved 67Hz	1280 x 1024 ved 60Hz	720 x 480p ved 60 Hz 16:9	
640 x 480 ved 72Hz	1920 x 1200 ved 60 Hz (redusert)	720 x 576i ved 50 Hz 16:9	
640 x 480 ved 75Hz	640 x 480 ved 120Hz	720 x 576p ved 50 Hz 4:3	
800 x 600 ved 56Hz	800 x 600 ved 120Hz	720 x 576p ved 50 Hz 16:9	
800 x 600 ved 60Hz	1024 x 768 ved 120Hz	1280 x 720p ved 60 Hz 16:9	
800 x 600 ved 72Hz	1280 x 800 ved 120Hz	1280 x 720p ved 50Hz 16:9	
800 x 600 ved 75Hz		1920 x 1080i ved 60 Hz 16:9	
832 x 624 ved 75Hz		1920 x 1080i ved 50Hz 16:9	
1024 x 768 ved 60Hz		1920 x 1080p ved 60 Hz 16:9	
1024 x 768 ved 70Hz		1920 x 1080p ved 50Hz 16:9	
1024 x 768 ved 75Hz		1920 x 1080p ved 24Hz 16:9	
1280 x 1024 ved 75Hz		3840 x 2160 ved 24Hz	
		3840 x 2160 ved 25Hz	
Produsentens timer:		3840 x 2160 ved 30Hz	
1152 x 870 ved 75Hz		3840 x 2160 ved 50Hz	
		3840 x 2160 ved 60Hz	
		4096 x 2160 ved 24Hz	
		4096 x 2160 ved 25Hz	
		4096 x 2160 ved 30Hz	
		4096 x 2160 ved 50Hz	
		4096 x 2160 ved 60Hz	

**Merk:** Støtter 1920 x 1080 ved 50 Hz.

# EKSTRA INFORMASJON

## Analog

Original oppløsning: 1920 x 1080 ved 60Hz

B0/Etablert timing	B0/Standard timing	B0/Detailert timing	B1/Detailert timing
720 x 400 ved 70Hz	1280 x 720 ved 60Hz	1920 x 1080 ved 60 Hz (standard)	1366x768 ved 60 Hz
640 x 480 ved 60Hz	1280 x 800 ved 60Hz		1280x800 ved 120 Hz (RB)
640 x 480 ved 67Hz	1280 x 1024 ved 60Hz		
640 x 480 ved 72Hz	1900 x 1200 ved 60Hz (RB)		
640 x 480 ved 75Hz	640 x 480 ved 120Hz		
800 x 600 ved 56Hz	800 x 600 ved 120Hz		
800 x 600 ved 60Hz	1024 x 768 ved 120Hz		
800 x 600 ved 72Hz			
800 x 600 ved 75Hz			
832 x 624 ved 75Hz			
1024 x 768 ved 60Hz			
1024 x 768 ved 70Hz			
1024 x 768 ved 75Hz			
1280 x 1024 ved 75Hz			
Produsentens timer:			
1152 x 870 ved 75Hz			

**Merk:** Støtter 1920 x 1080 ved 50 Hz.

# EKSTRA INFORMASJON

## Bildestørrelse og projiseringsavstand

Diagonal lengde (tomme) størrelse på 16:9 skjerm	Skjermstørrelse B x H				Projeksjonsavstand (D)				Min. forskyvning (Hd)		Maks. forskyvning (Hd)	
	(m)		(fot)		(m)		(fot)		(m)	(fot)	(m)	(fot)
	Bredde	Høyde	Bredde	Høyde	Bred	Tele	Bred	Tele				
26,45	0,59	0,33	1,92	1,08	0,81	1,30	2,66	4,27	0,00	0,00	0,05	0,16
40,00	0,89	0,50	2,91	1,63	1,23	1,97	4,04	6,46	0,00	0,00	0,07	0,25
60,00	1,33	0,75	4,36	2,45	1,85	2,95	6,07	9,68	0,00	0,00	0,11	0,37
70,00	1,55	0,87	5,08	2,86	2,15	3,44	7,05	11,29	0,00	0,00	0,13	0,43
80,00	1,77	1,00	5,81	3,27	2,46	3,93	8,07	12,89	0,00	0,00	0,15	0,49
90,00	1,99	1,12	6,54	3,68	2,77	4,42	9,09	14,50	0,00	0,00	0,17	0,55
100,00	2,21	1,25	7,26	4,09	3,08	4,91	10,10	16,11	0,00	0,00	0,19	0,61
120,00	2,66	1,49	8,72	4,90	3,69	5,90	12,11	19,36	0,00	0,00	0,22	0,74
150,00	3,32	1,87	10,89	6,13	4,62	7,37	15,16	24,18	0,00	0,00	0,28	0,92
180,00	3,98	2,24	13,07	7,35	5,54	8,85	18,18	29,04	0,00	0,00	0,34	1,10
250,00	5,53	3,11	18,16	10,21	7,69	12,29	25,23	40,32	0,00	0,00	0,47	1,53
302,20	6,69	3,76	21,95	12,35	9,30	14,85	30,51	48,72	0,00	0,00	0,56	1,85

**Merk:** Bildestørrelse og avstand i meter og fot.

Diagonal lengde (tomme) størrelse på 16:9 skjerm	Skjermstørrelse B x H				Projeksjonsavstand (D)				Min. forskyvning (Hd)		Maks. forskyvning (Hd)	
	(m)		(tommer)		(m)		(tommer)		(m)	(tommer)	(m)	(tommer)
	Bredde	Høyde	Bredde	Høyde	Bred	Tele	Bred	Tele				
26,45	0,59	0,33	23,05	12,97	0,81	1,30	31,89	51,18	0,00	0,00	0,05	1,95
40,00	0,89	0,50	34,86	19,61	1,23	1,97	48,43	77,56	0,00	0,00	0,07	2,94
60,00	1,33	0,75	52,29	29,42	1,85	2,95	72,83	116,14	0,00	0,00	0,11	4,41
70,00	1,55	0,87	61,01	34,32	2,15	3,44	84,65	135,43	0,00	0,00	0,13	5,15
80,00	1,77	1,00	69,73	39,22	2,46	3,93	96,85	154,72	0,00	0,00	0,15	5,88
90,00	1,99	1,12	78,44	44,12	2,77	4,42	109,06	174,02	0,00	0,00	0,17	6,62
100,00	2,21	1,25	87,16	49,03	3,08	4,91	121,26	193,31	0,00	0,00	0,19	7,35
120,00	2,66	1,49	104,59	58,83	3,69	5,90	145,28	232,28	0,00	0,00	0,22	8,82
150,00	3,32	1,87	130,74	73,54	4,62	7,37	181,89	290,16	0,00	0,00	0,28	11,03
180,00	3,98	2,24	156,88	88,25	5,54	8,85	218,11	348,43	0,00	0,00	0,34	13,24
250,00	5,53	3,11	217,89	122,57	7,69	12,29	302,76	483,86	0,00	0,00	0,47	18,38
302,20	6,69	3,76	263,39	148,16	9,30	14,85	366,14	584,65	0,00	0,00	0,56	22,22

**Merk:** Bildestørrelse og avstand i meter og tommer.

# EKSTRA INFORMASJON

## For modeller med linse for kort stråleavstand

Diagonal lengde (tomme) størrelse på 16:9 skjerm	Skjermstørrelse B x H				Projeksjonsavstand (D)				Min. forskyvning (Hd)		Maks. forskyvning (Hd)	
	(m)		(fot)		(m)		(fot)		(m)	(fot)	(m)	(fot)
	Bredde	Høyde	Bredde	Høyde	Bred	Tele	Bred	Tele				
28,89	0,64	0,36	2,10	1,18	0,50	0,50	1,64	1,64	0,00	0,00	0,04	0,12
40,00	0,89	0,50	2,91	1,63	0,69	0,69	2,26	2,26	0,00	0,00	0,05	0,16
60,00	1,33	0,75	4,36	2,45	1,04	1,04	3,41	3,41	0,00	0,00	0,07	0,25
70,00	1,55	0,87	5,08	2,86	1,21	1,21	3,97	3,97	0,00	0,00	0,09	0,29
80,00	1,77	1,00	5,81	3,27	1,38	1,38	4,53	4,53	0,00	0,00	0,10	0,33
90,00	1,99	1,12	6,54	3,68	1,56	1,56	5,12	5,12	0,00	0,00	0,11	0,37
100,00	2,21	1,25	7,26	4,09	1,73	1,73	5,68	5,68	0,00	0,00	0,12	0,41
120,00	2,66	1,49	8,72	4,90	2,08	2,08	6,82	6,82	0,00	0,00	0,15	0,49
150,00	3,32	1,87	10,89	6,13	2,60	2,60	8,53	8,53	0,00	0,00	0,19	0,61
180,00	3,98	2,24	13,07	7,35	3,12	3,12	10,24	10,24	0,00	0,00	0,22	0,74
250,00	5,53	3,11	18,16	10,21	4,33	4,33	14,21	14,21	0,00	0,00	0,31	1,02
300,46	6,65	3,74	21,82	12,28	5,20	5,20	17,06	17,06	0,00	0,00	0,37	1,23

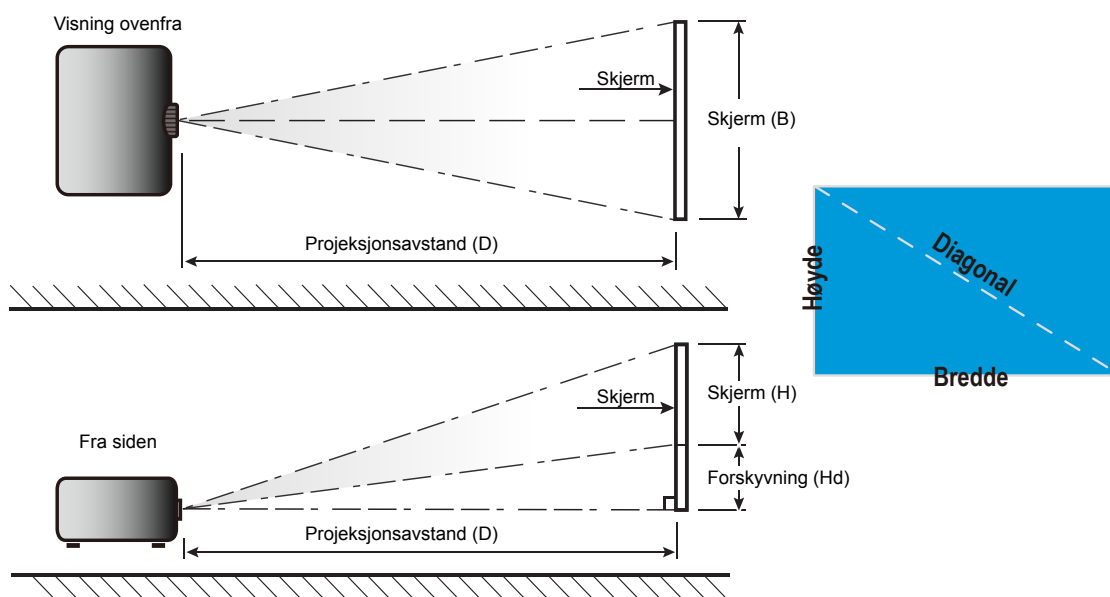
**Merk:** Bilde størrelse og avstand i meter og fot.

Diagonal lengde (tomme) størrelse på 16:9 skjerm	Skjermstørrelse B x H				Projeksjonsavstand (D)				Min. forskyvning (Hd)		Maks. forskyvning (Hd)	
	(m)		(tommer)		(m)		(tommer)		(m)	(tommer)	(m)	(tommer)
	Bredde	Høyde	Bredde	Høyde	Bred	Tele	Bred	Tele				
28,89	0,64	0,36	25,18	14,16	0,50	0,50	19,69	19,69	0,00	0,00	0,04	1,42
40,00	0,89	0,50	34,86	19,61	0,69	0,69	27,17	27,17	0,00	0,00	0,05	1,96
60,00	1,33	0,75	52,29	29,42	1,04	1,04	40,94	40,94	0,00	0,00	0,07	2,94
70,00	1,55	0,87	61,01	34,32	1,21	1,21	47,64	47,64	0,00	0,00	0,09	3,43
80,00	1,77	1,00	69,73	39,22	1,38	1,38	54,33	54,33	0,00	0,00	0,10	3,92
90,00	1,99	1,12	78,44	44,12	1,56	1,56	61,42	61,42	0,00	0,00	0,11	4,41
100,00	2,21	1,25	87,16	49,03	1,73	1,73	68,11	68,11	0,00	0,00	0,12	4,90
120,00	2,66	1,49	104,59	58,83	2,08	2,08	81,89	81,89	0,00	0,00	0,15	5,88
150,00	3,32	1,87	130,74	73,54	2,60	2,60	102,36	102,36	0,00	0,00	0,19	7,35
180,00	3,98	2,24	156,88	88,25	3,12	3,12	122,83	122,83	0,00	0,00	0,22	8,82
250,00	5,53	3,11	217,89	122,57	4,33	4,33	170,47	170,47	0,00	0,00	0,31	12,26
300,46	6,65	3,74	261,87	147,30	5,20	5,20	204,72	204,72	0,00	0,00	0,37	14,73

**Merk:** Bilde størrelse og avstand i meter og tommer.



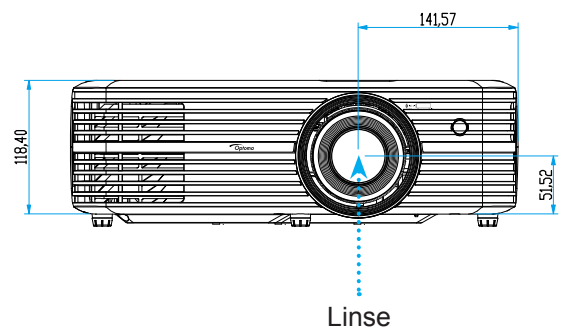
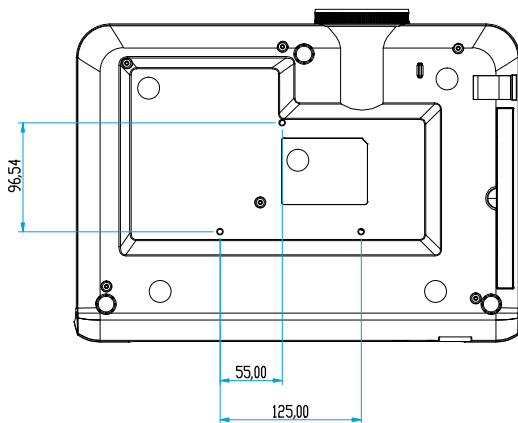
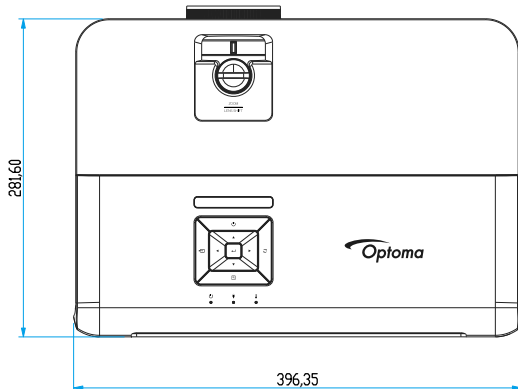
# EKSTRA INFORMASJON



# EKSTRA INFORMASJON

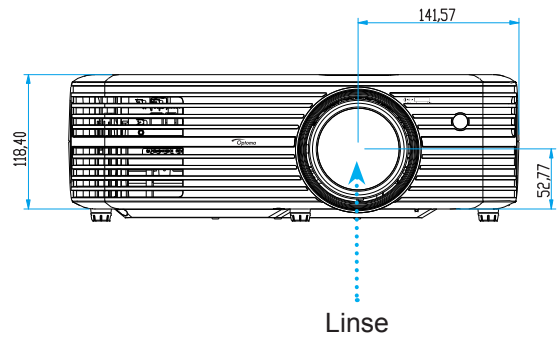
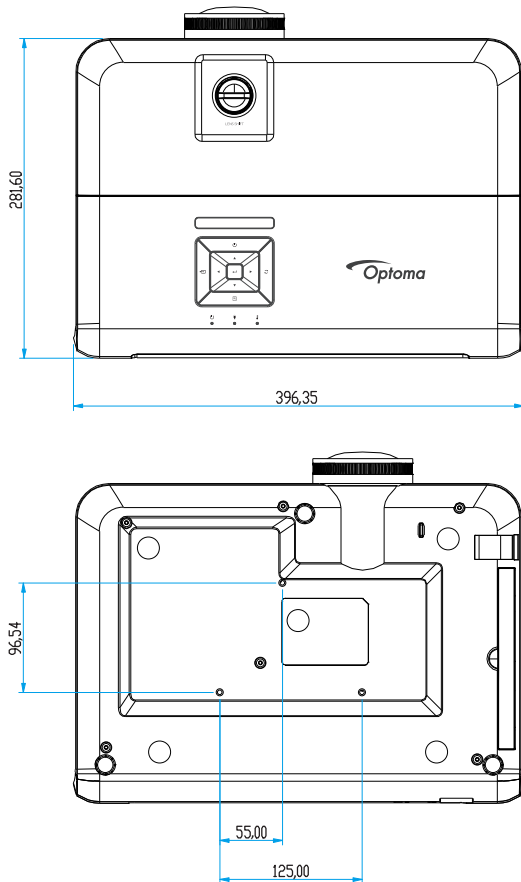
## Prosjektormål og takmontering

1. For å forhindre skade på projektoren, bruk Optoma-takmonteringen.
2. Hvis du ønsker å bruke en monteringspakke fra en tredjepart, må du påse at skruene som brukes for å feste projektoren har følgende spesifikasjoner:
  - Skruetype: M4\*3
  - Minimum skruelengde: 10mm



# EKSTRA INFORMASJON

For modeller med linse for kort stråleavstand



**Merk:** Vær obs på at skade som oppstår som følge av ukorrekt installasjon vil annullere garantien.



Warning:

- Hvis du kjøper takmontering fra et annet firma, husk å bruke korrekt skruestørrelse. Skruestørrelse vil variere avhengig av tykkelsen på monteringsplaten.
- Hold en klarering på minst 10 cm mellom taket og bunnen av projektoren.
- Ikke installer projektoren nær en varmekilde.





# EKSTRA INFORMASJON

## IR-fjernkontrollkoder



Knapp	Knappekode	Utskriftstastdefinisjon	Forklaring
Power	81	Skru på/av	Trykk på for å slå på eller av projektoren.
Switch	3E	Switch	Ingen funksjon.
Vis blank / demp lyd	8A		Trykk for å skjule / vise skjermbilde, og slå av/på lyd.
Frys	8B	Frys	Trykk for å fryse projektorbildet.
Demp	92		Trykk for å skru av/på lyd midlertidig.
Venstreklikk med musen	CB	L	Ingen funksjon.
Høyreklikk med musen	CC	R	Ingen funksjon.
Fire retningsvalgknapper	C6	Pil opp	Bruk ▲ ▼ ◀ ▶ for å velge eller justere valget.
	C8	Pil venstre	
	C9	Pil høyre	
	C7	Pil ned	
Enter	C5	Enter	Bekreft valget.
	CA	Enter	
Side -	C2	Side -	Ingen funksjon.
Laser	I/T	Laser	Bruk som laserpeker.
Side +	C1	Side +	Ingen funksjon.
Keystone	85	Keystone+	Ingen funksjon.
	84	Keystone-	
Volum	8C	Volum +	Trykk for å skru volumet opp eller ned.
	8F	Volum -	

# EKSTRA INFORMASJON

Knapp		Knappekode	Utskriftstastdefinisjon	Forklaring
Aspect Ratio / 1		98	 / 1	<ul style="list-style-type: none"> <li>Trykk for å endre bildesideforholdet til et bilde.</li> <li>Bruk som talltastaturknapp «1».</li> </ul>
Meny / 2		88	Meny / 2	<ul style="list-style-type: none"> <li>Vis eller gå ut av menyen på skjermen for projektoren.</li> <li>Bruk som talltastaturknapp «2».</li> </ul>
3D / 3		93	3D / 3	<ul style="list-style-type: none"> <li>Trykk for å manuelt velge et 3D modus som passer 3D-innholdet.</li> <li>Bruk som talltastaturknapp «3».</li> </ul>
HDMI / 4		86	HDMI / 4	<ul style="list-style-type: none"> <li>Trykk for å velge HDMI-kilde.</li> <li>Bruk som talltastaturknapp «4».</li> </ul>
VGA / 5		D0	VGA / 5	<ul style="list-style-type: none"> <li>Trykk for å velge VGA-kilde.</li> <li>Bruk som talltastaturknapp «5».</li> </ul>
Video / 6		D1	Video / 6	<ul style="list-style-type: none"> <li>Trykk for å velge komposittvideokilde.</li> <li>Bruk som talltastaturknapp «6».</li> </ul>
Bruker1 / 7; Bruker2 / 8; Bruker3 / 9		D2	Bruker 1/7	<ul style="list-style-type: none"> <li>Brukerdefinerte taster. Se side 40 for oppsett.</li> <li>Bruk talltastene «7», «8» og «9» tilsvarende.</li> </ul>
		D3	Bruker 2/8	
		D4	Bruker 3/9	
Source		C3	Source	Trykk for å velge et inngangssignal.
Lysstyrkemodeus / 0		96	 / 0	<ul style="list-style-type: none"> <li>Trykk for å rotere bildets lysstyrke automatisk for å gi optimal kontrastytelse.</li> <li>Bruk som talltastaturknapp «0».</li> </ul>
Re-Sync		C4	Re-Sync	Trykk for å automatisk synkronisere projektoren med inngangskilden.

## Merk:

- Hvis projektoren støtter dynamiske Eco / bildebehandlingsfunksjoner og AV Demp trykkes, blir strømforbruket til lampen 30 %.

## Simuleringsspesifikasjon for ekstern musefunksjon







- Funksjonen for ekstern mus støttes bare når en datamaskinkilde er valgt, for eksempel VGA eller HDMI.
- Hvis du trykker "Switch"-knappen på fjernkontrollen, vil du se markøren i høyre hjørne av skjermen i 15 sekunder.
- I modus for ekstern mus skal markøren bevege seg jevnt og kontinuerlig på skjermen.

# EKSTRA INFORMASJON

## Feilsøking

Hvis du opplever et problem med projektoren, vennligst les følgende informasjon. Dersom problemet vedvarer, kontakt din lokale forhandler eller servicesenter.

### Bildeproblemer

-  *Ingen bilder vises på skjermen.*
- Sørg for at alle kabler og strømledninger er korrekt og sikkert tilkoblet som beskrevet i «Installasjon»-kapittelet.
  - Kontroller at pinnene i pluggen og kontakter ikke er bøyd eller knekt.
  - Sjekk at projektorlampen er forsvarlig montert. Det henvises til avsnittet «Skifte ut lampen» på sider 50–51.
  - Påse at «Demp»-funksjonen ikke er skrudd på.
-  *Bildet er ute av fokus*
- Still fokushjulet på projektorlinsen. Se side 18.
  - Sørg for at projektor-skjermen har den nødvendige avstanden fra projektoren. (Se side 55–57.)
-  *Bildet strekker seg når man viser 16:9 DVD*
- Når du spiller av anamorfisk DVD eller 16:9 DVD, vil projektoren vise beste bilde i 16:9 format på projektorsiden.
  - Hvis du avspiller LBX-format av DVD, vennligst endre formatet til LBX i projektorens skjermmeny.
  - Hvis du avspiller 4:3-format av DVD, vennligst endre formatet til 4:3 i projektorens skjermmeny.
  - Still inn visningsformatet til 16:9 (bred) på DVD-spilleren din.
-  *Bildet er for lite eller for stort.*
- Juster zoomspaken øverst på projektoren.
  - Flytt projektoren nærmere eller lengre fra skjermen.
  - Trykk «Menu» på projektorpanelet, og gå til «Skjerm→Aspect Ratio». Prøv andre innstillinger.
-  *Bildet har skjeve sider:*
- Hvis mulig, plasser projektoren slik at den sentreres på skjermen og under bunnen av skjermen.
-  *Bildet er speilvendt*
- Velg «Oppsett→Projeksjon» på skjermmenyen, og juster projiseringsretningen.

# EKSTRA INFORMASJON

## Andre problemer



### *Projektoren svarer ikke på alle kontrollene*

- Hvis det er mulig, slå av projektoren, trekk ut strømledningen og vent i minst 20 sekunder før du tilkopleter på nytt.



### *Lampen brenner ut eller lager en rar poppelyd*

- Når lampen når enden av sin levetid vil den brenne ut og lage en høy «poppelyd». Hvis dette skjer vil ikke projektoren slå seg på igjen før lampen har blitt byttet. Når du skal bytte lampe, må du følge instruksjonene i «Bytte lampe» på side 50–51.

## Problemer med fjernkontrollen



### *Hvis fjernkontrollen ikke virker*

- Kontroller at operasjonsvinkelen til fjernkontrollen er innenfor  $\pm 15^\circ$  fra IR-mottakerne på projektoren.
- Pass på at det ikke er noen hindringer mellom fjernkontrollen og projektoren. Flytt til innen 7 m fra projektoren.
- Påse at batteriene er satt i riktig.
- Bytt ut batterier hvis de er tomme.

# EKSTRA INFORMASJON

## Advarselsindikator

Når advarselsindikatorene (se under) lyser eller blinker, slås projektoren automatisk av:

- LED-indikatoren for «LAMPE» lyser rødt, og «På/Standby»-indikatoren blinker rødt.
- LED-indikatoren for «TEMP» lyser rødt, og «På/Standby»-indikatoren blinker rødt. Dette betyr at projektoren har blitt for varm. Under normale forhold kan projektoren slås på igjen.
- LED-indikatoren for «TEMP» blinker rødt, og «På/Standby»-indikatoren blinker rødt.

Koble strømledningen fra projektoren, vent 30 sekunder og prøv igjen. Hvis advarselsindikatoren lyser eller blinker, må du ta kontakt med nærmeste servicesenter for hjelp.

## Lysdiode-meldinger

Message	På/Hvilemodus-lampe		Temp-LED	Lysdiode for lampe
	(Rød)	(blå)	(Rød)	(Rød)
Hvilemodus-status (koblet til strøm)	Jevnt lys			
Strøm på (varmer opp)		Blinkende (0,5 sek. av / 0,5 sek. på)		
Strøm på og Lampetenning		Jevnt lys		
Strøm Av (Kjøling)		Blinkende (0,5 sek. av / 0,5 sek. lyser). Tilbake til å lyse rødt når kjøleviften slås av.		
Feil (lampefeil)	Blinkende			Jevnt lys
Feil (viftefeil)	Blinkende		Blinkende	
Feil (Høy temp.)	Blinkende		Jevnt lys	
Hvilemodus-status (Brenn inn modus)		Blinkende		
Brent inn (oppvarming)		Blinkende		
Brenne inn (kjøling)		Blinkende		
Innbrenning (lampelys)		Blinkende (3 sek. av / 1 sek. på)		
Innbrenning (lampe av)		Blinkende (1 sek. på / 3 sek. av)		

- Slå av:





# EKSTRA INFORMASJON

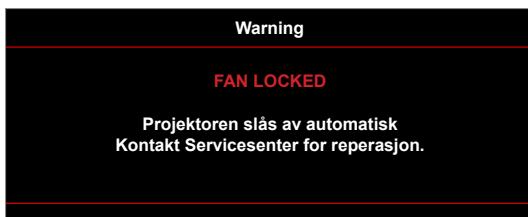
- Lampevarsel:



- Temperaturadvarsel:



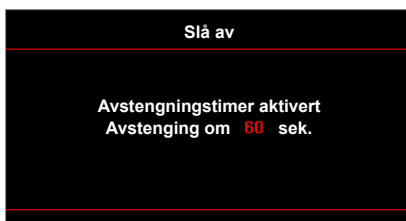
- Viftefeil:



- Utenfor skjermområdet:



- Advarsel om avslåing:



- Sikkerhetstidsalarm:



# EKSTRA INFORMASJON

## Spesifikasjoner

Optisk	Forklaring
Maksimal oppløsning	<ul style="list-style-type: none"><li>• Grafikk opp til 2160p ved 60 Hz</li><li>• Maksimal oppløsning: HDMI1: 1920 x 1200 ved 60 Hz (RB) HDMI2: 2160p ved 60 Hz</li></ul>
Original oppløsning	(uten aktuator) 2716 x 1528
Linse	Manuell zoom og manuell fokus
Bildestørrelse (diagonal)	<ul style="list-style-type: none"><li>• 26,45"–302,2" (fokusområde, optimalt ved bred 60" bildestørrelse)</li><li>• 28,89"–300,46" (fokusområde, optimalt ved bred 60" bildestørrelse) (for modeller med linse for kort stråleavstand)</li></ul>
Projiseringsavstand	<ul style="list-style-type: none"><li>• 1,3–9,3 m (fokusområde, optimalt ved bred 1,846 m)</li><li>• 0,5–5,2 m (fokusområde, optimalt ved bred 1,846 m) (for modeller med linse for kort stråleavstand)</li></ul>

Elektrisk	Forklaring
Innganger	<ul style="list-style-type: none"><li>• HDMI 1.4a</li><li>• HDMI V2.0 HDCP2.2 / MHL 2.1</li><li>• VGA INN</li><li>• Lyd inn 3,5 mm</li><li>• USB2.0 (5 V STRØM 1,5 A)</li></ul>
Utganger	<ul style="list-style-type: none"><li>• Lyd ut 3,5 mm</li><li>• SPDIF ut</li><li>• 12 V utløser (3,5 mm-kontakt)</li></ul>
Control	<ul style="list-style-type: none"><li>• USB Type A (service)</li><li>• RJ-45 (støtter web-kontroll)</li><li>• RS232C hann (9-polet D-Sub)</li><li>• HDBaseT (kun for modeller med BaseT)</li></ul>
Fargegjengivelse	1073,4 millioner farve
Skannehastighet	<ul style="list-style-type: none"><li>• Horisontal skannefrekvens: 31–135 kHz</li><li>• Vertikal skannefrekvens: 24–120 Hz</li></ul>
Innebygd høyttaler	Ja, 5 W
Krav til strøm	100–240 V ± 10 %, vekselstrøm 50/60 Hz
Inngående strømstyrke	3,8–1,0 A

Mekanisk	Forklaring
Monteringsretning	Foran, bak, tak-foran, bak-topp
Mål (B x H x D)	<ul style="list-style-type: none"><li>• 392 x 281,6 x 118,4 mm (uten føtter)</li><li>• 392 x 281,6 x 129,0 mm (med føtter)</li></ul>
Vekt	5,3 ± 0,5 kg
Miljøforhold	Opererer i 5–40 °C, 10 til 85 % fuktighet (ikke-kondenserende)

**Merk:** Alle spesifikasjoner kan endres uten forvarsel.




# EKSTRA INFORMASJON

## Optomas kontorer globalt

Kontakt ditt lokale kontor for service eller support.




### USA

47697 Westinghouse Drive,  
Fremont, CA 94539, USA  
www.optomausa.com

 888-289-6786  
 510-897-8601  
 [services@optoma.com](mailto:services@optoma.com)




### Canada

47697 Westinghouse Drive,  
Fremont, CA 94539, USA  
www.optomausa.com

 888-289-6786  
 510-897-8601  
 [services@optoma.com](mailto:services@optoma.com)

### Sør-Amerika

47697 Westinghouse Drive,  
Fremont, CA 94539, USA  
www.optomausa.com

 888-289-6786  
 510-897-8601  
 [services@optoma.com](mailto:services@optoma.com)



### Europa

Unit 1, Network 41, Bourne End Mills,  
Hemel Hempstead, Herts,  
HP1 2UJ, United Kingdom  
www.optoma.eu  
Servicetlf: +44 (0)1923 691865

 +44 (0) 1923 691 800  
 +44 (0) 1923 691 888  
 [service@tsc-europe.com](mailto:service@tsc-europe.com)




### Benelux BV

Randstad 22-123  
1316 BW Almere  
The Netherlands  
www.optoma.nl

 +31 (0) 36 820 0252  
 +31 (0) 36 548 9052



### Frankrike

Bâtiment E  
81-83 avenue Edouard Vaillant  
92100 Boulogne Billancourt, France

 +33 1 41 46 12 20  
 +33 1 41 46 94 35  
 [savoptoma@optoma.fr](mailto:savoptoma@optoma.fr)




### Spania

C/ José Hierro,36 Of. 1C  
28522 Rivas VaciaMadrid,  
Spain

 +34 91 499 06 06  
 +34 91 670 08 32



### Tyskland

Wiesenstrasse 21 W  
D40549 Düsseldorf,  
Germany

 +49 (0) 211 506 6670  
 +49 (0) 211 506 66799  
 [info@optoma.de](mailto:info@optoma.de)

### Skandinavia



Lerpeveien 25  
3040 Drammen  
Norway

 +47 32 98 89 90  
 +47 32 98 89 99  
 [info@optoma.no](mailto:info@optoma.no)

PO.BOX 9515  
3038 Drammen  
Norway


### Korea

WOOMI TECH.CO.,LTD.  
4F, Minu Bldg.33-14, Kangnam-Ku,  
Seoul,135-815, KOREA  
korea.optoma.com

 +82+2+34430004  
 +82+2+34430005




### Japan

東京都足立区綾瀬3-25-18  
株式会社オーエス  
コンタクトセンター:0120-380-495

 [info@os-worldwide.com](mailto:info@os-worldwide.com)  
[www.os-worldwide.com](http://www.os-worldwide.com)



### Taiwan

12F., No.213, Sec. 3, Beixin Rd.,  
Xindian Dist., New Taipei City 231,  
Taiwan, R.O.C.  
www.optoma.com.tw

 +886-2-8911-8600  
 +886-2-8911-6550  
 [services@optoma.com.tw](mailto:services@optoma.com.tw)  
[asia.optoma.com](http://asia.optoma.com)



### Hong Kong

Unit A, 27/F Dragon Centre,  
79 Wing Hong Street,  
Cheung Sha Wan,  
Kowloon, Hong Kong

 +852-2396-8968  
 +852-2370-1222  
[www.optoma.com.hk](http://www.optoma.com.hk)

### Kina

5F, No. 1205, Kaixuan Rd.,  
Changning District  
Shanghai, 200052, China

 +86-21-62947376  
 +86-21-62947375  
[www.optoma.com.cn](http://www.optoma.com.cn)



P/N:36.7CU01G001-A