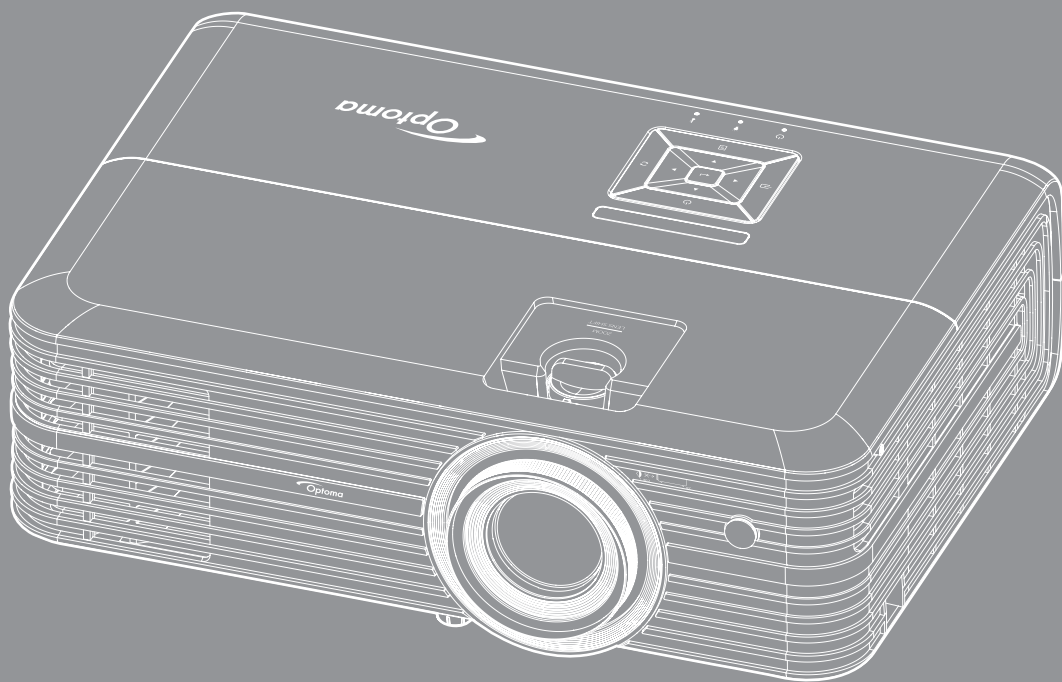


DLP® Projektor



INDHOLDSFORTEGNELSE

SIKKERHED	4
<i>Vigtige sikkerhedsanvisninger</i>	<i>4</i>
<i>3D sikkerhedsoplysninger</i>	<i>5</i>
<i>Ophavsret</i>	<i>6</i>
<i>Ansvarsfraskrivelse</i>	<i>6</i>
<i>Anerkendelse af varemærker</i>	<i>6</i>
<i>FCC</i>	<i>7</i>
<i>Overensstemmelseserklæring for EU-lande</i>	<i>7</i>
<i>WEEE</i>	<i>7</i>
INDLEDNING	8
<i>Oversigt over pakkens indhold</i>	<i>8</i>
<i>Standardtilbehør</i>	<i>8</i>
<i>Ekstra tilbehør</i>	<i>8</i>
<i>Produktoversigt</i>	<i>9</i>
<i>Tilslutninger</i>	<i>10</i>
<i>Tastatur</i>	<i>11</i>
<i>Fjernbetjening</i>	<i>12</i>
OPSÆTNING OG INSTALLATION	13
<i>Installation af projektoren</i>	<i>13</i>
<i>Tilslutning af kilder til projektoren</i>	<i>16</i>
<i>Indstilling af det projicerede billede</i>	<i>17</i>
<i>Konfiguration af fjernbetjening</i>	<i>18</i>
SÅDAN BRUGES PROJEKTOREN	20
<i>Sådan tændes og slukkes projektoren</i>	<i>20</i>
<i>Vælg en indgangskilde</i>	<i>22</i>
<i>Navigation i menuen og dens funktioner</i>	<i>23</i>
<i>Menutræet i skærmmenuen</i>	<i>24</i>
<i>Åbn billedindstillingsmenuen</i>	<i>32</i>
<i>Vis 3D-menuen</i>	<i>35</i>
<i>Vis billedforholdsmenuen</i>	<i>35</i>
<i>Vis digital zoom-menu</i>	<i>37</i>
<i>Åbn billedskiftmenuen</i>	<i>37</i>
<i>Intern audio-højtaler menu</i>	<i>37</i>
<i>Lydudgangsmenu</i>	<i>37</i>
<i>Menuen for lydløs indstilling</i>	<i>37</i>
<i>Lydstyrkemenuen</i>	<i>37</i>
<i>Lydindgangsmenuen</i>	<i>37</i>
<i>Projektionsmenuen</i>	<i>38</i>
<i>Indstilling af lampeinnstillinger</i>	<i>38</i>
<i>Indstilling af filter Settings</i>	<i>38</i>

<i>Strømindstillingsmenuen</i>	38
<i>Menuen Konfigurer sikkerhed</i>	39
<i>Indstilling af testmønster</i>	39
<i>Indstillinger for fjernstyring</i>	40
<i>Indstilling af projektor ID</i>	40
<i>Opsætning af 12 V udløsningsmenuen</i>	40
<i>Opsætning af HDBaseT-styremenuen</i>	40
<i>Menuindstillinger</i>	41
<i>Nulstilling af skærmmenuen</i>	42
<i>LAN-netværksmenu</i>	42
<i>Netværksmenu</i>	43
<i>Menuen Konfigurer netværksindstillinger</i>	44
<i>Info-menuen</i>	49



VEDLIGEHOELSE 50

<i>Udskiftning af lampen</i>	50
<i>Installation og rengøring af støvfilter</i>	52

YDERLIGERE OPLYSNINGER 53

<i>Kompatible opløsninger</i>	53
<i>Billedstørrelse og projiceringsafstand</i>	55
<i>Projektor mål og Loftmontering</i>	58
<i>Koder for fjernbetjening</i>	60
<i>Fejlfinding</i>	62
<i>Advarselsindikator</i>	64
<i>Specifikationer</i>	66
<i>Optomas globale kontorer</i>	67

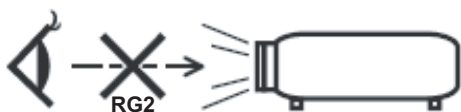
SIKKERHED

	Lynsymbolet med et pilehoved i en ligebenet trekant er beregnet til at advare brugeren om tilstedeværelse af u-isoleret "farlig spænding" indeni produktets kabinet, og som kan have tilstrækkelig størrelse til at udgøre en risiko for elektrisk stød på personer.
	Udråbstegnet i en ligebenet trekant er beregnet til at oplyse brugeren om tilstedeværelse af vigtige anvisninger vedrørende drift og vedligeholdelse i den medfølgende brugervejledning.

Følg venligst alle advarsler, forholdsregler og vedligeholdelse som anbefalet i denne brugervejledning.

Vigtige sikkerhedsanvisninger

- For at forlænge lampens effektive levetid, skal du sørge for at holde lampen tændt i mindst 60 sekunder og undgå at tvinge en nedlukning.



- Undgå, at stirre ind i strålen, RG2.
Som med alle lyskilder, må man ikke stirre direkte ind i strålen, RG2 IEC 62471-5:2015.
- Bloker ikke ventilationsåbningerne. For at sikre pålidelig drift af projektoren og for at beskytte den mod overophedning, anbefales det at installere projektoren på et sted, hvor ventilationen ikke blokeres. Anbring den f.eks. ikke på et fyldt kaffebord, på en sofa eller på en seng. Anbring ikke projektoren i et indelukke, som f.eks. en boghylde eller i et skab, hvor luftcirkulationen er begrænset.
- For at reducere risikoen for brand og/eller elektrisk stød, må projektoren ikke udsættes for regn eller fugt. Apparatet må ikke installeres i nærheden af varmelegemer, som f.eks. radiatorer, varmeapparater eller andre apparater såsom forstærkere, der afgiver varme.
- Sørg for, at der ikke trænger væske ind i projektoren. Væsken kan berøre steder med farlig spænding og kortslutte dele, hvilket kan medføre brand eller elektrisk stød.
- Må ikke bruges under følgende forhold:
 - I meget varme, kolde eller fugtige omgivelser.
 - (i) Sørg for, at rumtemperaturen er mellem 5°C ~ 40°C
 - (ii) Den relative luftfugtighed skal være imellem 10% - 85 %
 - I områder med megen støv og urenheder.
 - I nærheden af apparater, som genererer et stærkt magnetisk felt.
 - I direkte sollys.
- Brug ikke projektoren på steder, hvor der kan være brændbare eller eksplosive gasser tilstede. Projektorens lampe bliver meget varm under brug, og gasserne vil kunne antændes og medføre brand.
- Brug ikke apparatet, hvis det er fysisk skadet eller har været misbrugt. Fysisk beskadigelse/misbrug er (men ikke begrænset til):
 - Apparatet har været tabt.
 - Strømledningen eller stikket er blevet beskadiget.
 - Der er spildt væske på projektoren.
 - Projektoren har været udsat for regn eller fugt.
 - Der er trængt noget ind i projektoren, eller der er noget løst indeni.
- Anbring ikke projektoren på usikre overflader. Projektoren kan vælte, hvilket kan medføre personskader eller beskadigelse af projektoren.

- Lad ikke noget blokere for lyset, der kommer ud af projektorens objektiv. Lyset vil opvarme den blokerende genstand, som kan smelte og medføre forbrændinger eller antændes.
- Åbn venligst ikke eller skil ikke projektoren ad, da dette kan forårsage elektrisk stød.
- Forsøg ikke selv at reparere apparatet. Hvis du åbner eller skiller projektoren ad, kan du blive udsat for farlige spændinger eller andre farer. Kontakt Optoma, inden du sender apparatet til reparation.
- Sikkerhedsangivelserne findes på projektorens kabinet.
- Apparatet må kun repareres af autoriseret servicepersonale.
- Brug kun tilslutninger/tilbehør, som er godkendt af producenten.
- Se ikke direkte ind i objektivet, når projektoren er tændt. Det stærke lys kan skade dine øjne.
- Når lampen skal udskiftes skal du vente, indtil lampen er kølet ned. Følg instruktionerne som beskrevet på side 50-51.
- Projektoren detekterer levetiden for lampen. Udskift lampen, når der vises en advarselsmeddelelse.
- Nulstil funktionen "Lampenullstilling" på skærmmenuen "OPPSETT | Lampeinstillinger" efter at du har udskiftet lampemodulet.
- Når du slukker for projektoren, skal du forvise dig om at nedkølingscyklussen er fuldført før strømmen frakobles. Lad projektoren køle ned i 90 sekunder.
- Når lampen nærmer sig afslutningen på dens levetid, vises meddelelsen "Lampens levetid overskredet" på skærmen. Kontakt venligst din lokale forhandler eller servicecenter for at udskifte lampen så hurtigt som muligt.
- Tage strømledningen ud af stikkontakten, inden du rengør produktet.
- Rengøre skærmmkabinettet med en blød, tør klud med et mildt rengøringsmiddel. Rengøre ikke apparatet med slibende rengøringsmidler, voks eller opløsningsmidler.
- Tage strømledningen ud af stikkontakten, hvis produktet ikke skal bruges i længere tid.

Bemærk: Når lampen når slutningen af dens levetid, kan projektoren ikke tændes igen før lampemodulet er blevet udskiftet. For at skifte lampen skal du følge fremgangsmåderne, der står i afsnittet "Udskiftning af lampen" på siderne 50-51.

- Opstil ikke projektoren på steder, hvor den kan udsættes for rystelser eller stød.
- Rør ikke ved objektivet med ubeskyttede hænder.
- Tag batterierne ud af fjernbetjeningen, hvis den ikke skal bruges i længere tid. Hvis batterierne efterlades i fjernbetjeningen i længere tid, kan de lække.
- Brug eller opbevar ikke projektoren på steder med røg fra olie eller tobak, da dette kan forringe kvaliteten af projektorens billeder.
- Følg omhyggeligt vejledningen i opstilling af projektoren, da en forkert opstilling kan medføre dårlig ydeevne.
- Brug en strømskinne eller en overspændingsbeskyttelse. Strømudefald og strømvariationer kan ØDELÆGGE apparater.

3D sikkerhedsoplysninger

Overhold alle advarsler og forholdsregler, før du eller dit barn bruger 3D-funktionen.

Warning

Børn og teenagere kan være mere modtagelige overfor sundhedsproblemer associeret med visning i 3D, og de bør holdes under nøje opsyn, når de ser disse billeder.

Advarsel om anfald fra lysfølsomhed og andre sundhedsrisici

- Nogle brugere kan opleve et epileptisk anfald eller et slagtilfælde, når de udsættes for visse blinkende billeder eller lys fra visse projektorbilleder eller videospil. Hvis du lider af, eller har en familiehistorie, der inkluderer epilepsi eller slagtilfælde, skal du rådføre dig med din læge, inden du bruger 3D-funktionen.
- Også de personer, der ikke lider af eller som ikke har en familiehistorie, der inkluderer epilepsi eller slagtilfælde, kan have en ikke-diagnosticeret tilstand, der kan forårsage epileptiske anfald fra lysfølsomhed.
- Gravide kvinder, ældre personer, personer, som lider af alvorlige medicinske sygdomme, personer, som har sovet for lidt eller er under indflydelse af alkohol, bør undgå at bruge apparatets 3D-funktion.

- Hvis du oplever nogle af følgende symptomer, skal du straks ophøre med at se 3D-billeder og rådføre dig med din læge: (1) ændret vision; (2) uklarhed; (3) svimmelhed; (4) ufrivillige bevægelser med f.eks. øjnene eller muskeltrækninger; (5) forvirring; (6) kvalme; (7) bevidsthedstab; (8) krampetrækninger; (9) kramper og/eller (10) desorientering. Børn og teenagere kan være mere udsat end voksne overfor disse symptomer. Forældre bør holde opsyn med deres børn og spørge dem, om de oplever nogle af disse symptomer.
- Visning i 3D kan også forårsage køresyge, sanseforstyrrelser, desorientering, overanstrengelse af øjne og mindsket holdningsstabilitet. Det anbefales, at brugerne tager hyppige pauser for at mindske muligheden for disse påvirkninger. Hvis dine øjne viser tegn på træthed eller udtørring, eller hvis du har nogen af de ovenstående symptomer, skal du straks ophøre med at bruge apparatet, og du må ikke fortsætte i mindst 30 minutter efter at symptomerne er forsvundet.
- Visning i 3D, når du sidder for tæt på skærmen i en længere periode, kan skade synet. Den ideelle visningsafstand er mindst tre gange skærmens højde. Det anbefales, at brugerens øjne er på samme niveau som skærmen.
- Hvis du ser 3D, mens du bærer 3D-briller i en længere periode, kan det medføre hovedpine eller udmattelse. Hvis du oplever hovedpine, udmattelse eller svimmelhed, skal du ophøre med at se 3D og hvile dig.
- Brug ikke 3D-brillerne til andet end at se 3D.
- Hvis du bruger 3D-brillerne til andet (som f.eks. almindelige briller, solbriller, øjenværn etc.) kan det være fysisk skadeligt for dig og muligvis svække dit syn.
- At se 3D kan forårsage desorientering for nogle brugere. Du må derfor IKKE anbringe din 3D-projektor i nærheden af trapper, ledninger, balkoner eller andre steder, hvor der er ting der kan falde over, gås ind i, skubbe ting ned eller ødelægge ting.

Ophavsret

Denne publikation, herunder alle fotografier, illustrationer og software, er beskyttet i henhold til internationale love om ophavsret, med alle rettigheder forbeholdt. Hverken denne vejledning, eller noget af materialet heri, må gengives uden skriftlig tilladelse fra forfatteren.

© Copyright 2018

Ansvarsfraskrivelse

Oplysningerne i dette dokument kan ændres uden varsel. Producenten giver ingen erklæringer eller garantier med hensyn til indholdet heri, og fraskriver sig ethvert ansvar for salgbarhed eller egnethed til et bestemt formål. Producenten forbeholder sig retten til, at revidere denne publikation og fra tid til anden foretage ændringer i indholdet, uden forpligtelse for producenten til, at underrette nogen personer om sådanne revisioner eller ændringer.

Anerkendelse af varemærker

Kensington er et U.S.A. registreret varemærke for ACCO Brand Corporation med udgivne registrering og igangværende ansøgninger i andre lande over hele verden.

HDMI, HDMI logoet og High-Definition Multimedia Interface er alle varemærker eller registrerede varemærker tilhørende HDMI Licensing LLC i USA samt i andre lande.

DLP®, DLP Link og DLP logoet er alle registrerede varemærker tilhørende Texas Instruments, og BrilliantColor™ er et varemærke tilhørende Texas Instruments.

MHL, Mobile High-Definition Link og MHL-logoet er varemærker eller registrerede varemærker tilhørende MHL licenser, LLC.

Alle andre produktnavne, som er brugt i denne vejledning, tilhører deres respektive ejere og er anerkendt.

FCC

Dette apparat er blevet testet og opfylder grænserne for klasse B digitalt udstyr i henhold til FCC-bestemmelserne afsnit 15. Disse grænser er fastsat for at yde rimelig beskyttelse mod skadelig interferens ved installation i hjemmet. Dette apparat genererer, bruger og kan udstråle radiofrekvensenergi, som, hvis det ikke bruges i overensstemmelse med instruktionerne, kan forårsage skadelig interferens på radiokommunikation.

Der er imidlertid ingen garanti for, at der ikke vil opstå interferens i en given installation. Hvis apparatet forårsager skadelig interferens på radio eller fjernsynsmodtagelse, hvilket kan afgøres ved at slukke og tænde for apparatet, kan brugeren prøve at korrigere interferensen på en eller flere af følgende måder:

- Drej eller flyt antennemodtageren.
- Øg afstanden mellem apparatet og modtageren.
- Forbind apparatet til en kontakt i et andet kredsløb end det, modtageren er forbundet til.
- Søg hjælp hos din forhandler eller hos en erfaren radio/tv tekniker.

Bemærk: Afskærmede kabler

Alle tilslutninger til andre computerenheder skal gøres med beskyttede kabler for at opfylde FCC-bestemmelserne.

Forsigtig

Ændringer og modifikationer, der ikke udtrykkeligt er godkendt af fabrikanten, kan annullere brugerens rettigheder, som er givet af FCC, til at betjene denne projektor.

Driftsbetingelser

Dette apparat er i overensstemmelse med stk. 15 i FCC-bestemmelserne. Betjening skal ske under følgende to betingelser:

1. Apparatet må ikke forårsage skadelig interferens, og
2. Apparatet skal acceptere enhver forstyrrelse som den modtager, inklusive forstyrrelser, som kan forårsage uønsket drift.

Bemærk: Canadiske brugere

Dette Klasse B digitalt apparat er i overensstemmelse med de canadiske ICES-003 bestemmelser.

Remarque à l'intention des utilisateurs canadiens

Cet appareil numérique de la classe B est conforme à la norme NMB-003 du Canada.

Overensstemmelseserklæring for EU-lande

- EMC-direktiv 2014/30/EC (inklusive ændringer)
- Lavspændingsdirektiv 2014/35/EC
- R & TTE direktiv 1999/5/EC (hvis produktet har en RF-funktion)

WEEE



Anvisninger vedrørende bortskaffelse

Bortskaf ikke denne elektroniske enhed sammen med det almindelige affald. For at minimere forurening og sikre maksimal beskyttelse af det globale miljø, bedes du genbruge produktet.

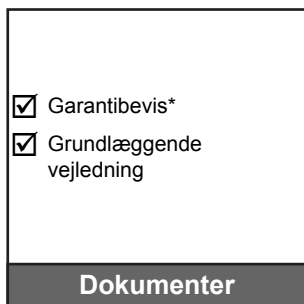
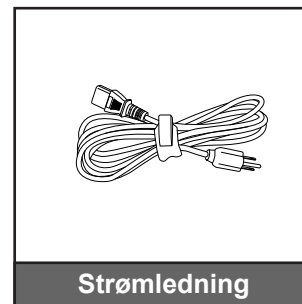
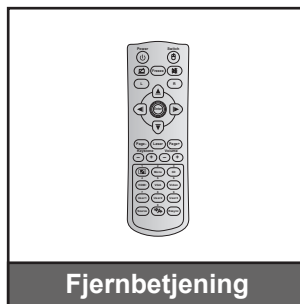
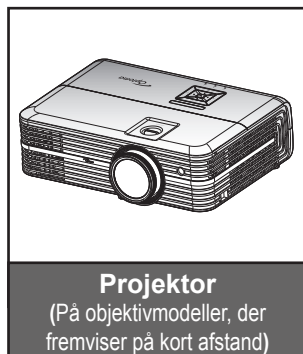
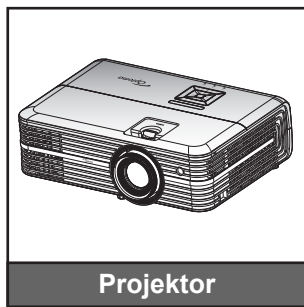
INDLEDNING

Oversigt over pakkens indhold

Tag forsigtigt apparatet ud af emballagen og kontrollér, at alle nedenstående standarddele er med. Nogle af delene under valgfrit tilbehør er muligvis ikke tilgængelige alt efter apparatets model, specifikationer og købssted. Spørg evt. på dit købssted. Noget tilbehør vil variere fra sted til sted.

Garantibeviset følger kun med nogle steder. Bed eventuelt din forhandler om yderligere oplysninger.

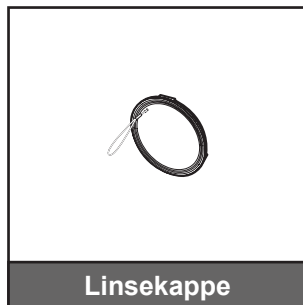
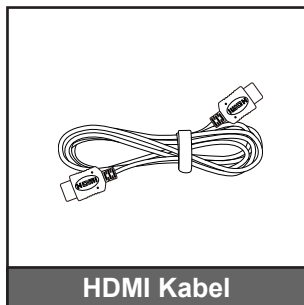
Standardtilbehør



Bemærk:

- Fjernbetjeningen kommer med batteriet.
- * For europæisk garantioplysninger, bedes du venligst gå på www.optoma.com.

Ekstra tilbehør

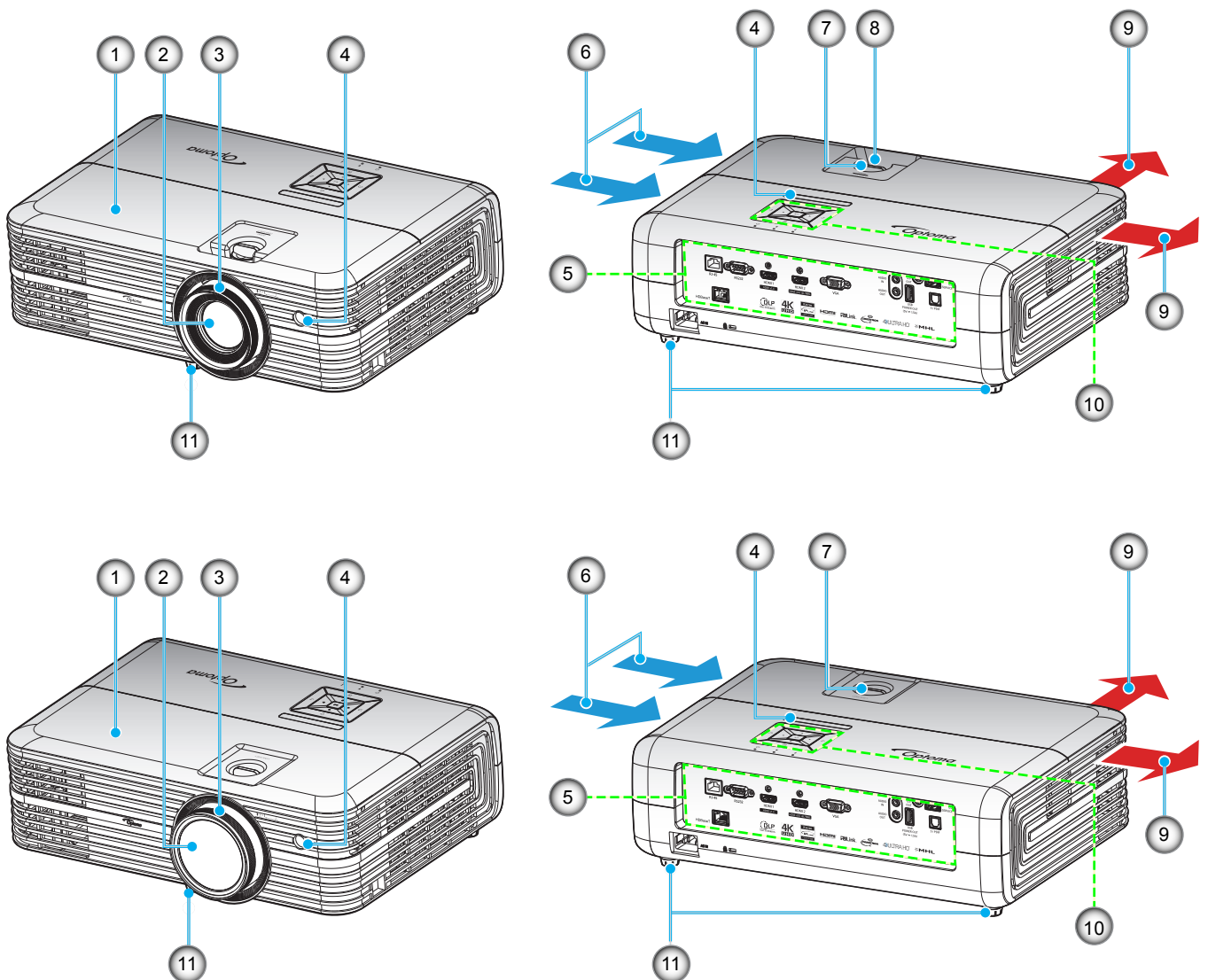


Bemærk:

- Ekstratilbehør varierer afhængig af model, specifikationer og region.
- Optima anbefaler, at bruge Premium-certificerede HDMI-kabler.
- Optoma garanterer kun driftsstabilitet på Premium-certificerede HDMI-kabler med en længde på op til 5 meter.

INDLEDNING

Produktoversigt



På objektivmodeller, der fremviser på kort afstand

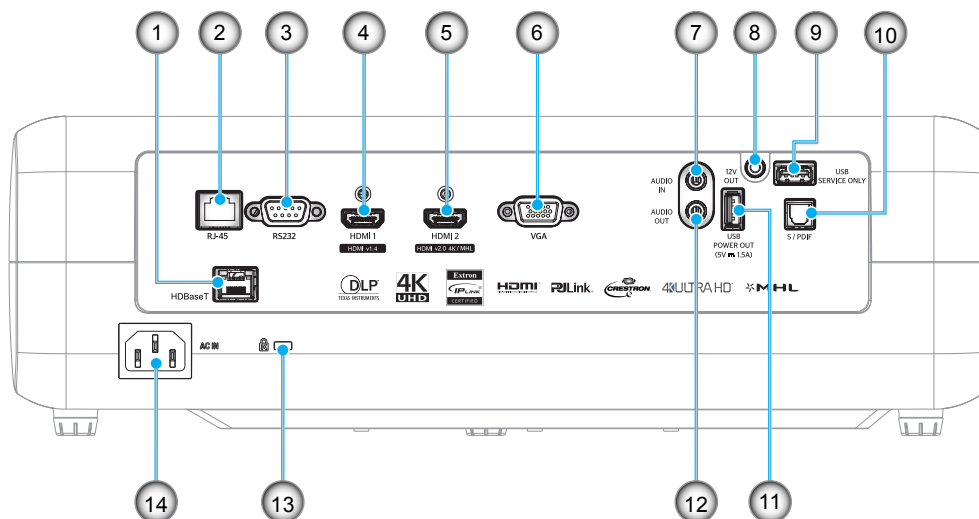
Bemærk:

- *Bloker ikke for projektoren ind- og udluftningsventiler.*
- *Hvis projektoren er placeret på et lille areal, så tillad da mindst 30 cm. afstand rundt om ved ind- og udsugningsventilerne.*

Nr.	Emne	Nr.	Emne
1.	Topdæksel	7.	Drejeknap til objektivforskydning
2.	Objektiv	8.	Zoom-knap
3.	Fokusring	9.	Ventilation (udtag)
4.	IR modtager	10.	Tastatur
5.	Indgangs-/udgang	11.	Fod med hældningsjustering
6.	Ventilation (indtag)		

INDLEDNING

Tilslutninger

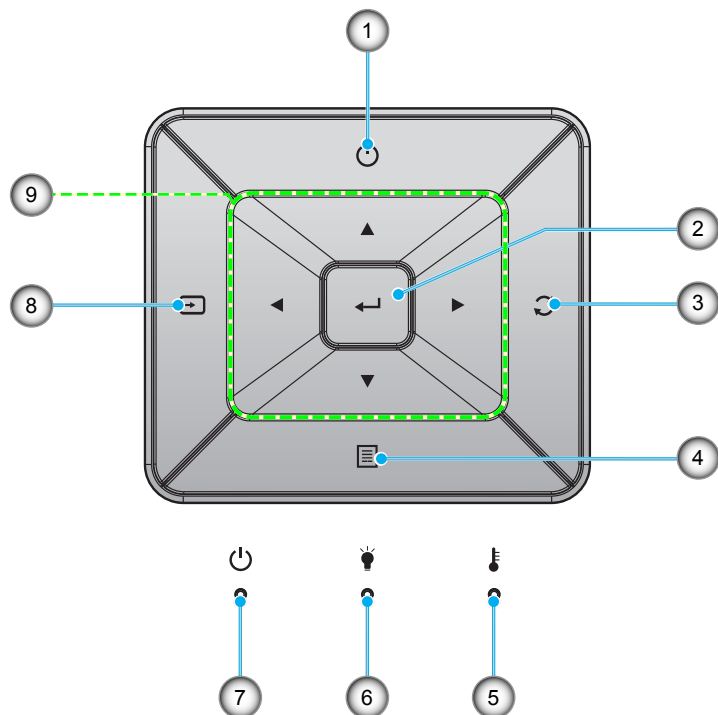


Nr.	Emne	Nr.	Emne
1.	HDBaseT-stik*	8.	12 V udgangsstik
2.	RJ-45-stik	9.	Service-stik
3.	RS232-stik	10.	S/PDIF-stik
4.	HDMI 1-stik	11.	USB-stikkontakt (5V---1,5A)
5.	HDMI 2/MHL-stik	12.	Lydudgangsstik
6.	VGA-stik	13.	Kensington™-lås
7.	AUDIO IN-stik	14.	Strømstik

Bemærk: (*) Kun på modeller med HDBaseT.

INDLEDNING

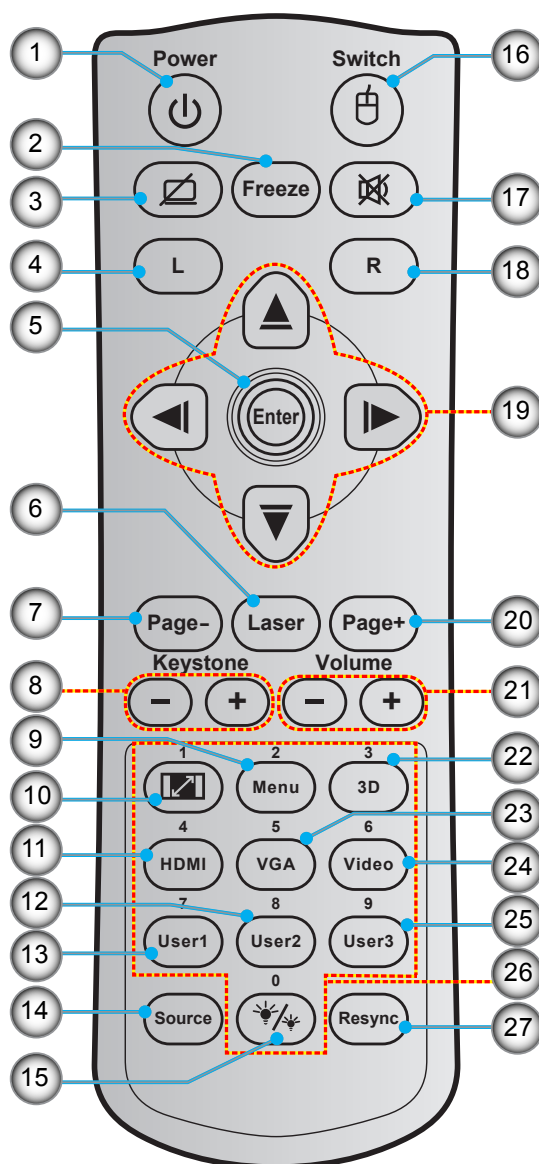
Tastatur



Nr.	Emne	Nr.	Emne
1.	Power	6.	Lampe LED
2.	Enter	7.	På/Standby LED
3.	Synkroniser igen	8.	Source
4.	Meny	9.	Fire-vejs vælgertaster
5.	Temp. LED		

INDLEDNING

Fjernbetjening



Nr.	Emne
1.	Strøm Til/Fra
2.	Frys
3.	Blank skærm / lyd fra
4.	Venstre museklik
5.	Enter
6.	Laser
7.	Page -
8.	Keystone - / +
9.	Meny
10.	Aspect Ratio

Nr.	Emne
11.	HDMI
12.	Bruker 2
13.	Bruker 1
14.	Source
15.	Lysstyrkemodeus
16.	Mus til / fra
17.	Demp
18.	Højre museklik
19.	Fire-vejs vælgertaster
20.	Page +

Nr.	Emne
21.	Volum - / +
22.	3D menu til / fra
23.	VGA
24.	Video
25.	Bruker3
26.	Numerisk tastatur (0-9)
27.	Synkroniser igen

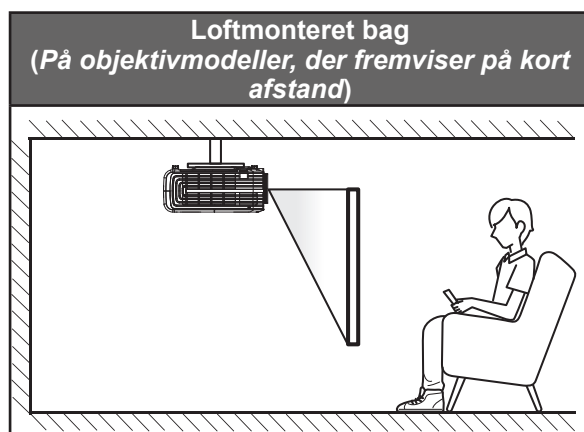
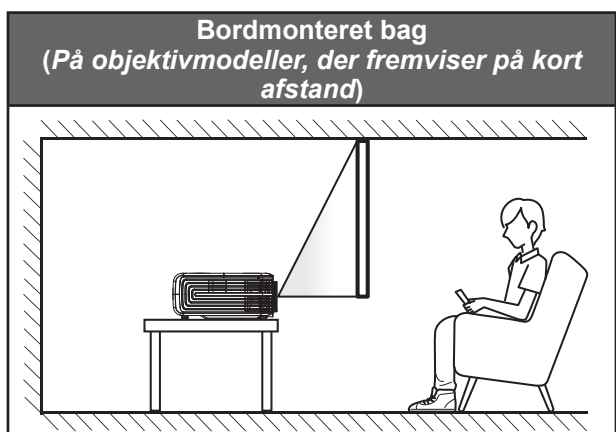
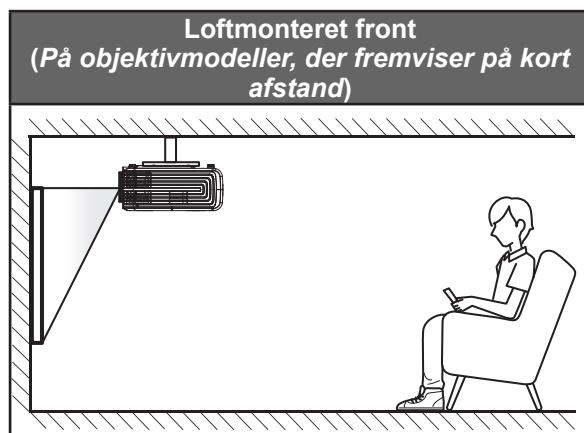
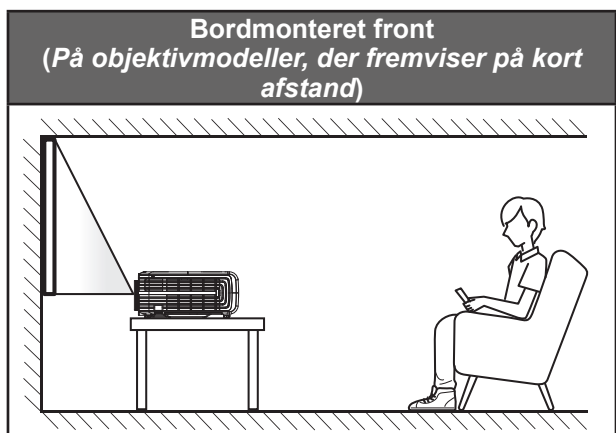
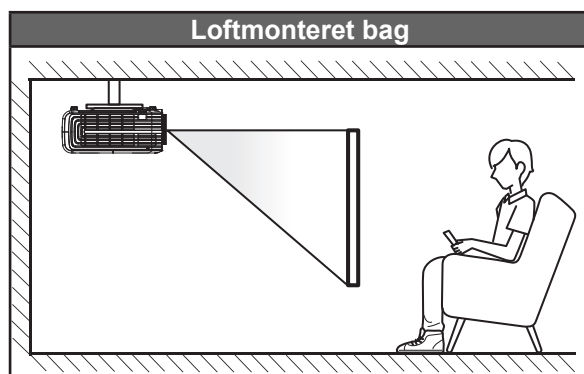
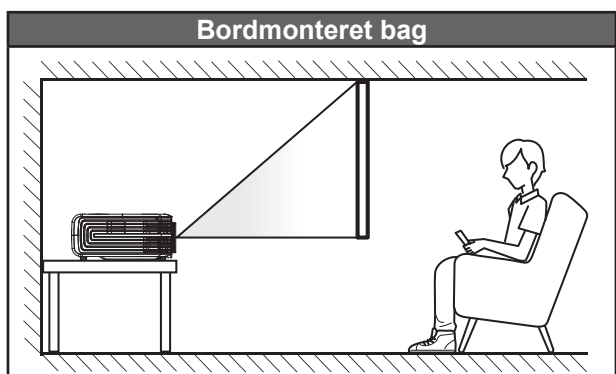
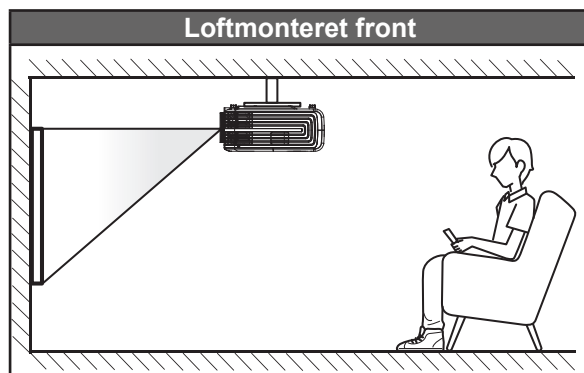
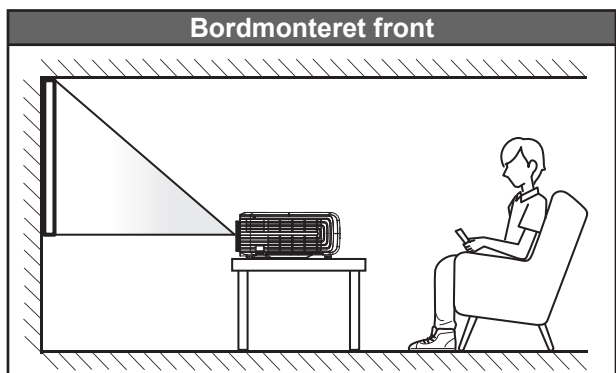
Bemærk: Nogle taster har måske ingen funktion på modeller, der ikke understøtter disse faciliteter.

OPSÆTNING OG INSTALLATION

Installation af projektoren

Din projektor er beregnet til installation i 1 af 4 mulige positioner.

På baggrund af indretningen af lokalet samt dine personlige præferencer kan du beslutte, hvor du vil opstille projektoren. Tag højde for lærredets størrelse og placering, tilstedeværelsen af en egnet stikkontakt samt placering og afstand mellem projektor og det resterende udstyr.



OPSÆTNING OG INSTALLATION

Projektoren skal placeres på en plan overflade og 90 grader/vinkelret i forhold til lærredet.

- Du kan se, hvor langt projektoren skal placeres i henhold til forskellige lærredstørrelser i afstandstabellen på side 55-57.
- For at fastslå en skærmstørrelse for en given afstand, henvises der til distancetabellen på siderne 55-57.

Bemærk: Jo længere væk projektoren stilles fra lærredet, des større en projiceret billedstørrelse opnås, og den lodrette forskydning forøges også tilsvarende.

VIGTIGT!

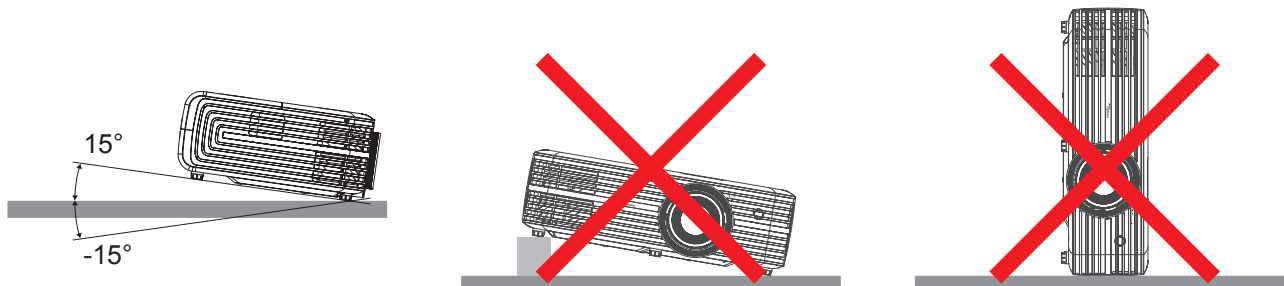
Brug ikke projektoren, når den er anbragt på andre måder end på bordet eller ophængt i loftet. Projektoren skal stå vandret og må ikke vippe hverken fremad/bagud eller til siden. Enhver anden placering vil ugyldiggøre garantien og kan forkorte lampens eller projektorens levetid. Ved ikke-standard montering skal du altid henvende dig til Optoma.

OPSÆTNING OG INSTALLATION

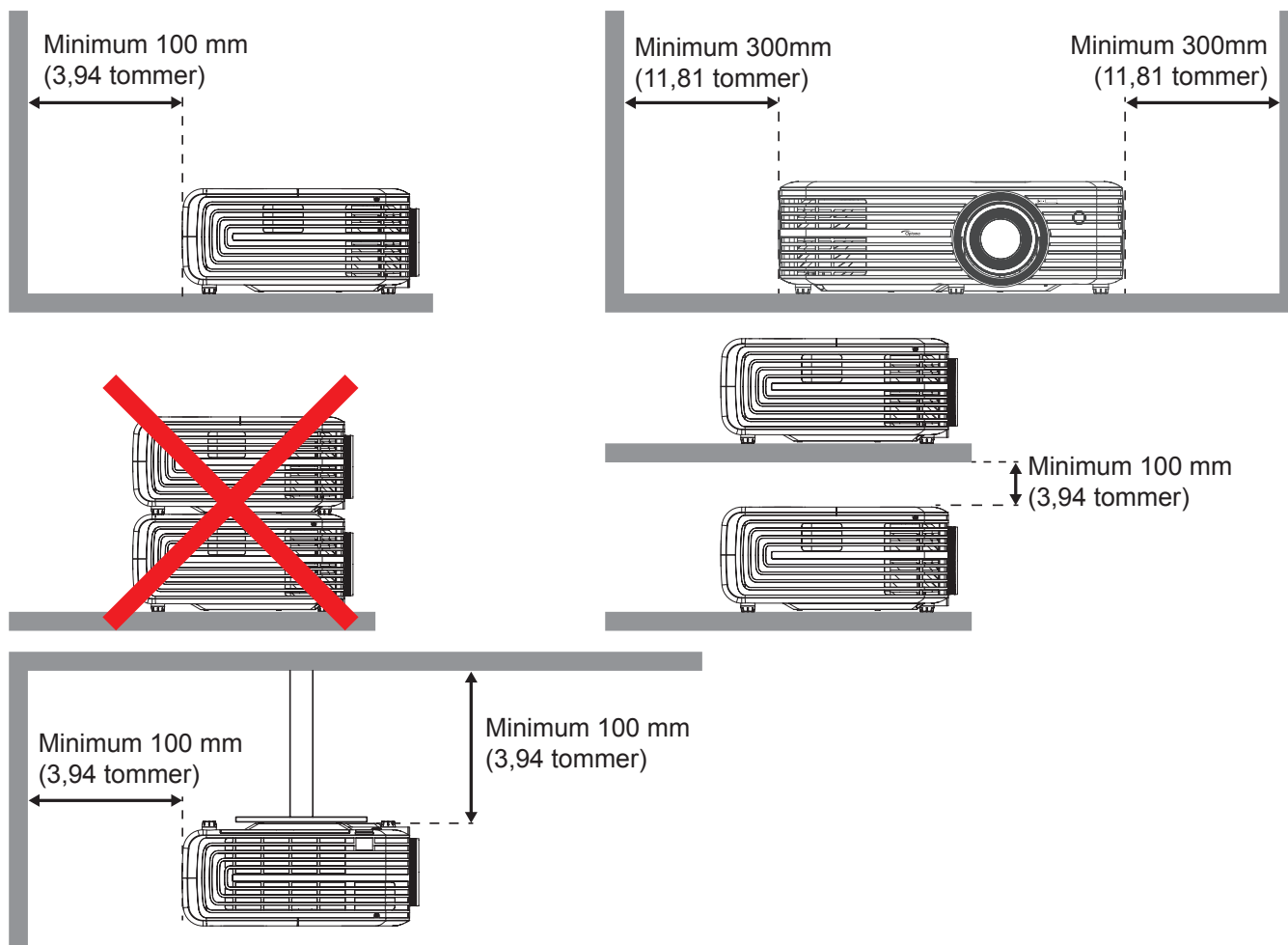
Bemærkning om projektoropstilling

- Placer projektoren i en vandret position.

De kantelhoek van de projector mag niet groter zijn dan 15 graden, en de projector mag ook niet op een andere manier worden geïnstalleerd dan de bureau- en plafondmontage, anders zou de levensduur van de lamp aanzienlijk gereduceerd kunnen worden, en dit kan leiden tot andere onvoorspelbare schade.



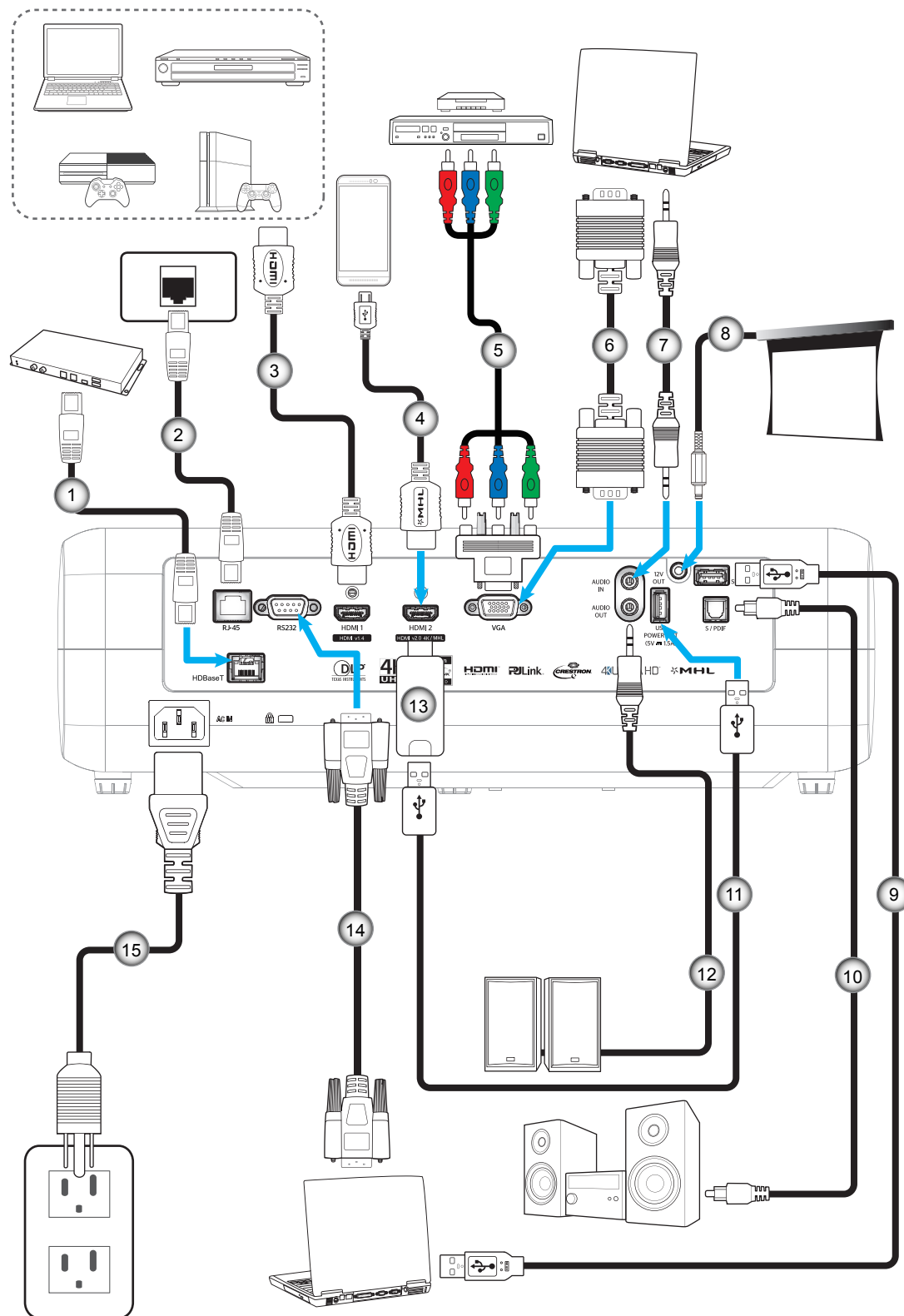
- Sørg for at der er mindst 30 cm fri plads omkring luftudtaget.



- Sørg for at indtagene ikke genanvender varm luft fra udtaget.
- Hvis projektoren bruges i et lukket rum, skal du sørge for at lufttemperaturen i prøvelokalet ikke kommer over driftstemperaturen, når projektoren kører, og at luftind- og udtagene ikke er blokeret.
- Alle indlukkede områder skal godkendes, for at sikre at projektoren ikke genbruge udtagsluften, da dette kan gøre at enheden lukker ned, selvom temperaturen på det indelukkede sted er inden for en acceptabel driftstemperatur.

OPSÆTNING OG INSTALLATION

Tilslutning af kilder til projektoren



Nr.	Emne	Nr.	Emne	Nr.	Emne	Nr.	Emne
1.	RJ-45-kabel (Cat5-kabel)	5.	RCA komponentkabel	9.	USB-kabel	13.	HDMI-dongle
2.	RJ-45-kabel	6.	VGA In-kabel	10.	S/PDIF udgangskabel	14.	RS232-kabel
3.	HDMI Kabel	7.	Lydindgangskabel	11.	USB strømledning	15.	Strømledning
4.	MHL Kabel	8.	12V DC-stik	12.	Lydudgangskabel		

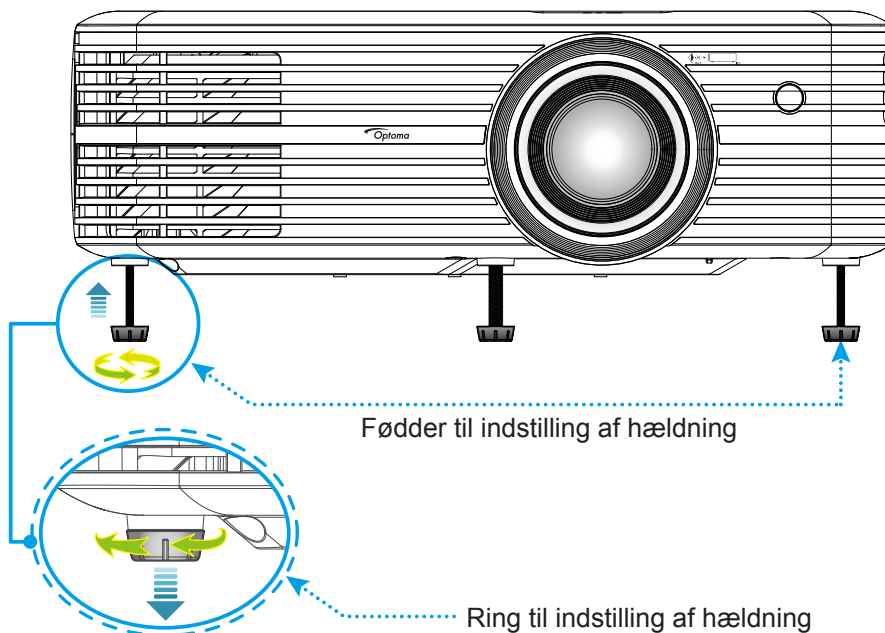
OPSÆTNING OG INSTALLATION

Indstilling af det projicerede billede

Billedhøjde

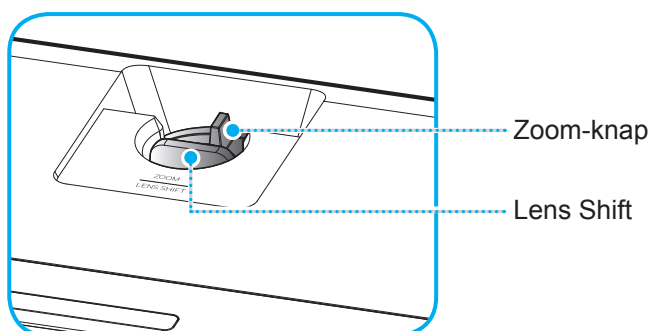
Projektoren er udstyret med løftefødder til indstilling af billedhøjden.

1. Find den justerbare fod, som du ønsker at ændre, på bunden af projektoren.
2. Drej de justerbare fødder med eller mod uret for hhv. at hæve og sænke projektoren.



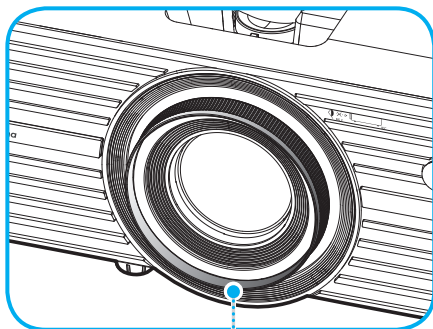
Zoom, objektivforskydning og fokusering

- Gør følgende for at justere billedets størrelse og position:
 - a. Juster billedstørrelsen, ved at dreje zoomknappen med- eller mod uret, for at øge eller mindske den projicerede billedstørrelse.
 - b. Juster billedets position, ved at dreje drejeknappen til objektivforskydning med- eller mod uret, for at justere positionen for det projicerede billede lodret.

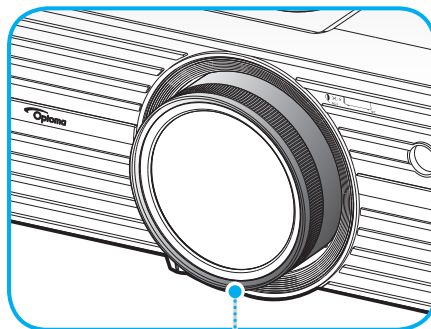


OPSÆTNING OG INSTALLATION

- Drej fokuseringsringen med- eller mod uret, indtil billedet er skarpt og læseligt.



Fokusering



Fokusering

På objektivmodeller, der fremviser på kort afstand

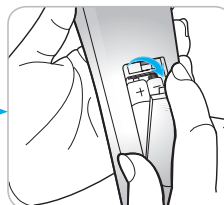
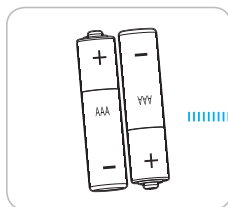
Bemærk: Projektoren kan fokusere på en afstand på 1,3 til 9,3 meter og 0,5 til 5,2 meter (på objektivmodeller, der fremviser på kort afstand).

Konfiguration af fjernbetjening

Installation / udskiftning af batterierne

To AAA-batterier leveres med fjernbetjeningen.

1. Fjern batteridækslet bag på fjernbetjeningen.
2. Sæt AAA-batterier i batterikammeret som vist.
3. Sæt bagdækslet på fjernbetjeningen igen.



Bemærk: Batterierne må kun udskiftes med samme eller tilsvarende batteritype.

FORSIGTIG

Forkert brug af batterier kan resultere i kemisk lækage eller eksplosion. Følg nedenstående instruktioner.

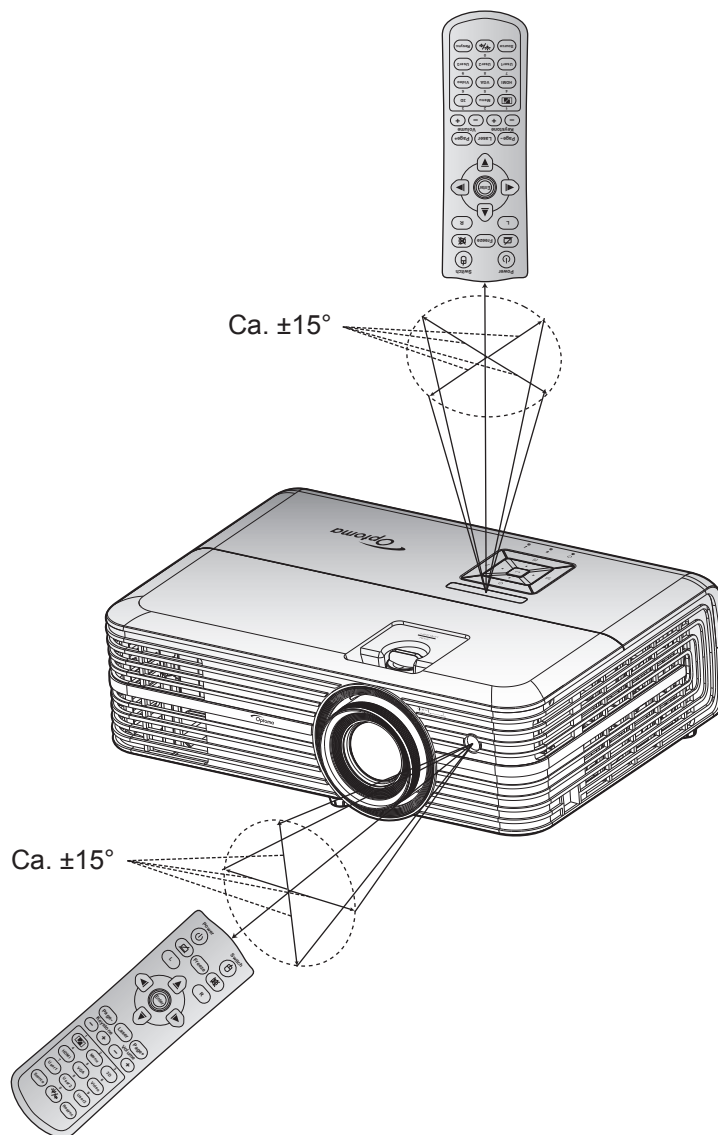
- Bland ikke batterier af forskellig type. Forskellige type batterier har forskellige egenskaber.
- Bland ikke gamle og nye batterier. Blanding af gamle og nye batterier kan forkorte levetiden hos de nye batterier eller forårsage kemisk lækage i de gamle batterier.
- Tag batterierne ud, så snart de er flade. Kemikalier, der lækker fra batterier og som kommer i kontakt med huden, kan forårsage ætsninger. Hvis der opstår en kemisk lækage, skal området aftørres grundigt med en klud.
- De medfølgende batterier kan have en kortere levetid på grund af opbevaringsforholdene.
- Hvis du ikke skal bruge fjernbetjeningen i længere tid, skal du tage batterierne ud.
- Når du bortskaffer batterierne, skal du overholde lovgivningen i dit område eller land.

OPSÆTNING OG INSTALLATION

Rækkevidde

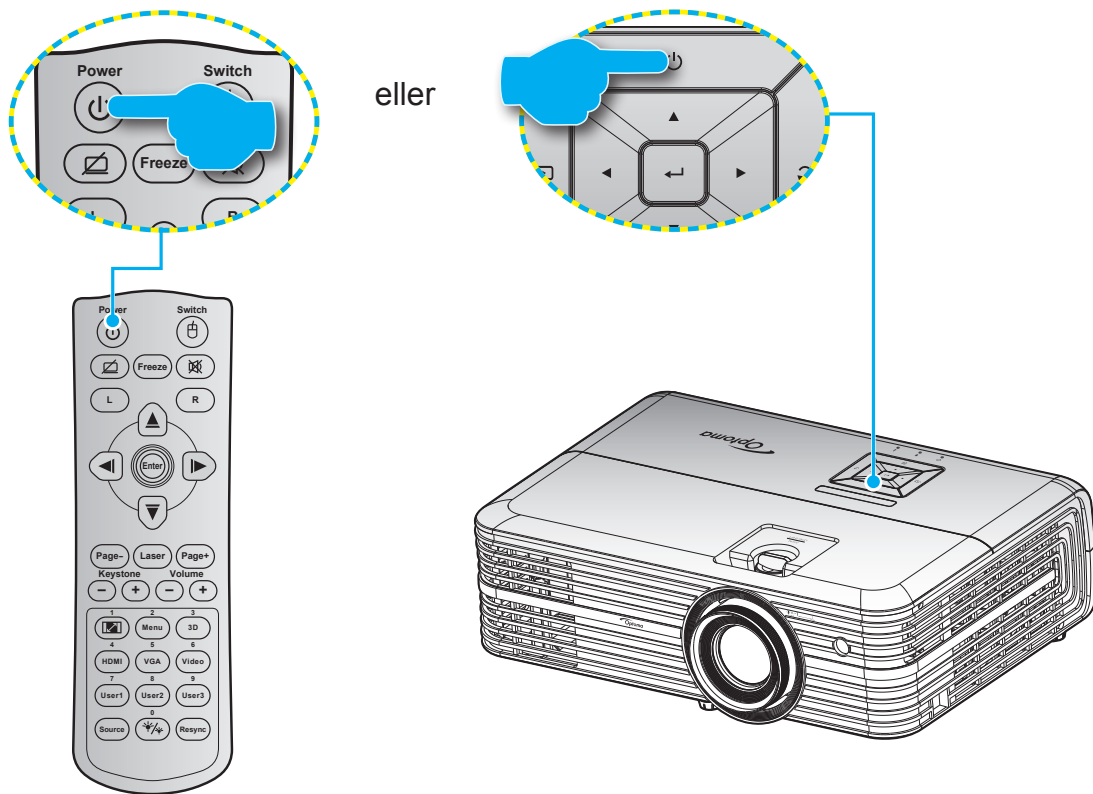
Den infrarøde (IR) fjernbetjenings-føler er placeret på forsiden og toppen af projektoren. Fjernbetjeningen skal holdes i en vinkel indenfor 30 grader af projektorens IR-sensor for at den kan virke ordentligt. Afstanden mellem fjernbetjeningen og sensoren må ikke være 7 meter.

- Sørg for, at der ikke er nogle genstande imellem fjernbetjeningen og IR-sensoren på projektoren, som kan blokere det infrarøde signal.
- Sørg for, at fjernbetjeningens IR-sender ikke rammes direkte af sollys eller lys fra lysstofrør.
- Fjernbetjeningen skal holdes mindst 2 meter væk fra lysstofrør, eller virker den muligvis ikke.
- Hvis fjernbetjeningen er tæt på lysstofrør af inverter-typen, kan den til tider blive ustabil.
- Hvis fjernbetjeningen og projektoren er meget tæt på hinanden, kan du risikere, at fjernbetjeningen ikke fungerer.
- Når du retter fjernbetjeningen mod lærredet, er virkeafstanden højst 5 meter fra fjernbetjeningen til lærredet, da IR-signalet skal reflekteres tilbage til projektoren. Den effektive funktionsafstand kan dog variere efter lærredtypen.



SÅDAN BRUGES PROJEKTOREN

Sådan tændes og slukkes projektoren



Tændt

1. Sørg for, at strømkablet og signalkablet er korrekt forbundet. Når de er forbundet, begynder Til/Standby lyset at lyse rødt.
2. Tænd for projektoren, ved at trykke på knappen "⏻" på projektorens tastatur eller fjernbetjening.
3. En opstarts-skærm vil blive vist i cirka 10 sekunder og Tænd/Stand-by-LED vil blinke blåt.

Bemærk: Den første gang at projektoren tændes, vil du blive bedt om at vælge det ønskede sprog, projektorens position og andre indstillinger.

SÅDAN BRUGES PROJEKTOREN

Slå av

1. Sluk for projektoren, ved at trykke på knappen "⏻" på projektorens tastatur eller fjernbetjening.
2. Følgende meddelelse vises:



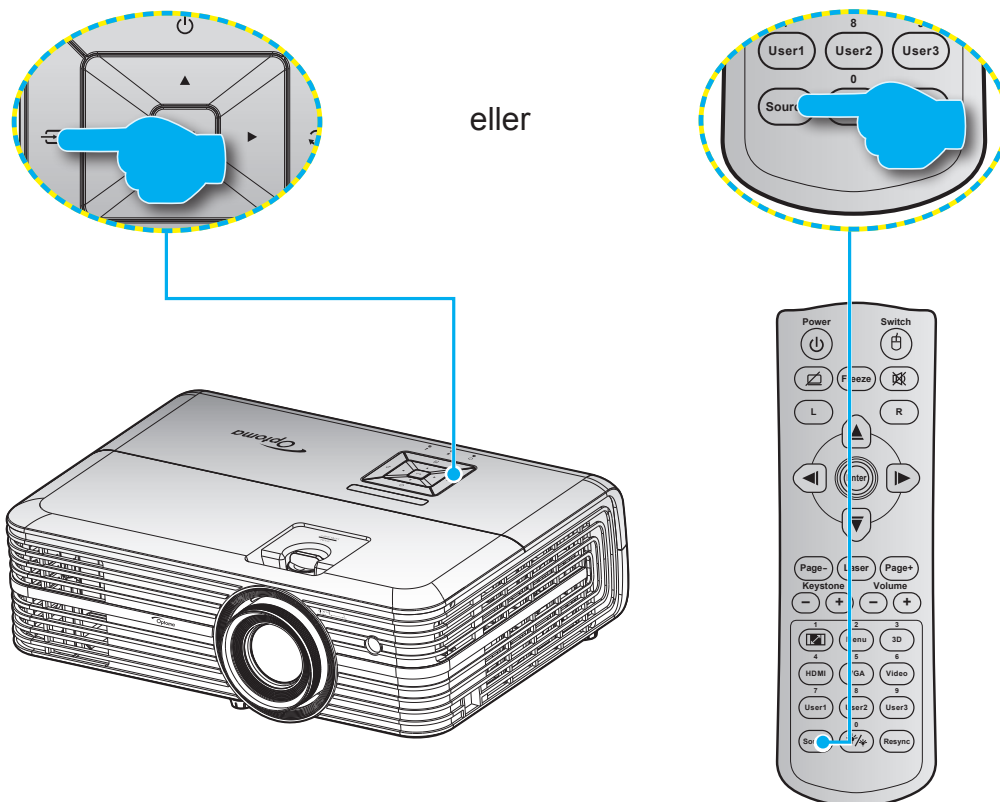
3. Bekræft ved at trykke på knappen "⏻" igen, ellers forsvinder meddelelsen efter 15 sekunder. Når du igen har trykke på "⏻" knappen, slukker projektoren.
4. Køleventilatoren fortsætter med at køre i omkring 10 sekunder for kølecyklus og Tænd/Standby lyset blinker enten blue. Når Til/Standby lyset lyser rødt, er projektoren gået på standby. Hvis du vil tænde for projektoren igen, skal du vente, indtil den er kølet af og gået i standby. Når projektoren er på standby, skal du blot trykke på "⏻" for at tænde for den igen.
5. Tag ledningen ud af stikkontakten og projektoren.

Bemærk: Projektoren må ikke tændes igen straks efter, den er blevet slukket.

SÅDAN BRUGES PROJEKTOREN

Vælg en indgangskilde

Tænd for den tilsluttede kilde, du vil vise på lærredet, fx computer, notebook, videoafspiller osv. Projektoren finder automatisk kilden. Hvis du har sluttet flere kilder, skal du trykke på knappen "↔" på projektorens tastatur eller på **Source** (Kilde) fjernbetjeningen, for at vælge den ønskede kilde.

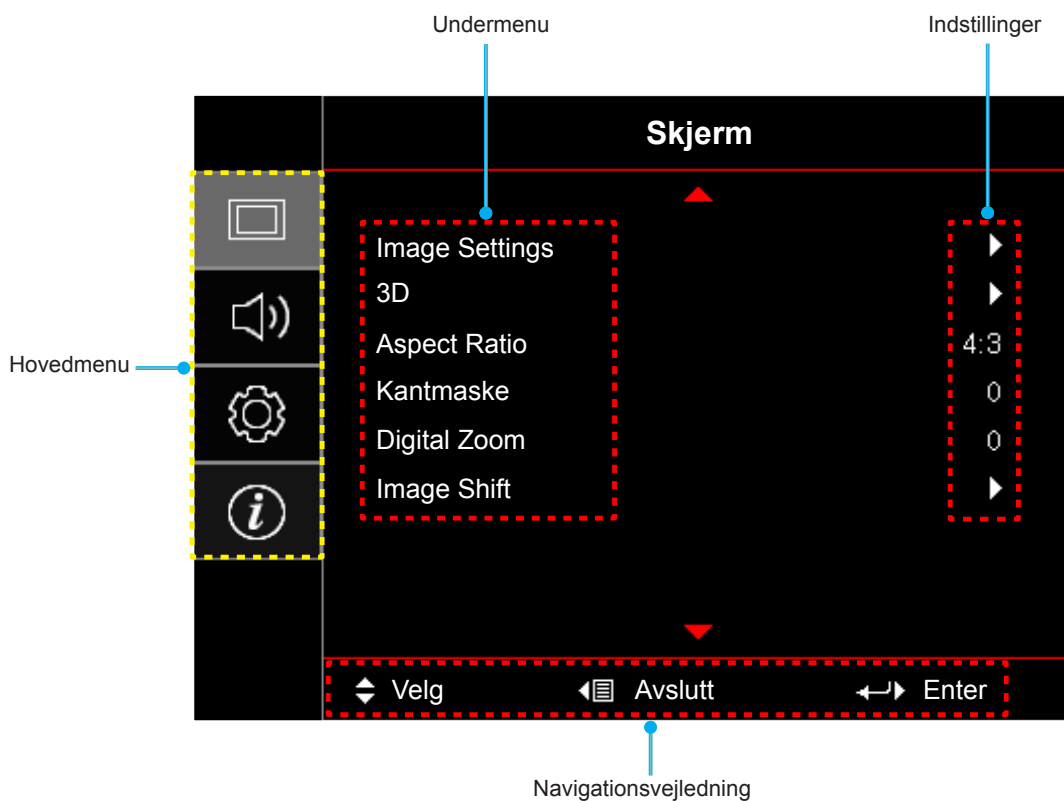


SÅDAN BRUGES PROJEKTOREN

Navigation i menuen og dens funktioner

Projektoren har flersprogede skærmmenuer til justering og ændring af en lang række indstillinger. Projektoren finder automatisk kilden.

1. For at åbne skærmmenuen, skal du trykke på knappen "☰" på projektorens tastatur eller på knappen **Menu** på fjernbetjeningen.
2. Når skærmmenuen er åben, bruges tasterne ▲▼ til at vælge punkterne i hovedmenuen. Når du vælger et punkt på en bestemt side, skal du trykke på knappen "←" på projektorens tastatur eller på knappen **Enter** på fjernbetjeningen, for at åbne undermenuen.
3. Brug tasterne ▲▼ til at vælge det ønskede punkt i undermenuen, og tryk derefter på ←/Enter for, at se yderligere indstillinger. Brug ◀▶ til at justere indstillingen med.
4. Vælg det næste punkt, der skal justeres i undermenuen, og juster som ovenfor anført.
5. Tryk på ← for at bekræfte, hvorefter skærmen vender tilbage til hovedmenuen.
6. Tryk på ☰/Menu igen, for at afslutte. Skærmmenuen lukker, og projektoren gemmer automatisk de nye indstillinger.



SÅDAN BRUGES PROJEKTOREN

Menutræet i skærmmenuen

Hovedmenu	Undermenu	Undermenu 2	Undermenu 3	Undermenu 4	Værdier			
Skjerm	Image Settings	Skjermmodus			Presentasjon			
					Lys			
					HDR			
					Kino			
					Spill			
					sRGB			
					DICOM SIM.			
					Blending			
					Bruker			
					3D			
			Veggfarge			AV [Standard]		
						Svart tavle		
						Lysegul		
						Lysegrønn		
						Lyseblå		
						Rosa		
			Dynamic Range	HDR			AV	
							Auto	
				HDR Picture mode			Lys	
							Standard [Standard]	
							Film	
							Oplysninger	
					HDR-demofunktion			SMPTE 2084
							AV	
			Lysstyrke				På	
			Kontrast				-50 ~ 50	
			Skarphet				-50 ~ 50	
			Farve				1 ~ 15	
			Glød				-50 ~ 50	
			Gamma				Film	
								Video
								Grafikker
						Standard(2.2)		
						1.8		
						2.0		
					2.4			

SÅDAN BRUGES PROJEKTOREN

Hovedmenu	Undermenu	Undermenu 2	Undermenu 3	Undermenu 4	Værdier	
Skjerm	Image Settings	Fargeinnstillinger	BrilliantColor™		1 ~ 10	
			Fargetemperatur		Varm	
					Standard	
					Kald	
					Kald	
					Kald	
			CMS	Farve		R [Standard]
						G
						B
						C
						Y
						M
						W
				x Offset		-50 ~ 50 [Standard: 0]
				y Offset		-50 ~ 50 [Standard: 0]
				Lysstyrke		-50 ~ 50 [Standard: 0]
			Reset		Avbryt [Standard]	
					Ja	
			Avslutt			
			RGB økn./stnd.	Rød forsterking		-50 ~ 50
				Grønn forst.		-50 ~ 50
				Blå forst.		-50 ~ 50
				Rød lysstyrke		-50 ~ 50
				Grønn grunninnst.		-50 ~ 50
				Blå grunninnst.		-50 ~ 50
				Reset		Avbryt [Standard]
						Ja
			Avslutt			
			Fargerom [Ikke HDMI-indgang]			Auto [Standard]
						RGB
						YUV
			Fargerom [HDMI-indgang]			Auto [Standard]
					RGB(0~255)	
					RGB(16~235)	
					YUV	
		Signal	Automatic		AV	
					På [Standard]	
			Frekvens		-50 ~ 50 (afhængig af signalet) [Standard: 0]	
			Fase		0 ~ 31 (afhængig af signalet) [Standard: 0]	
			H. Posisjon		-50 ~ 50 (afhængig af signalet) [Standard: 0]	
			V. Posisjon		-50 ~ 50 (afhængig af signalet) [Standard: 0]	
			Avslutt			

SÅDAN BRUGES PROJEKTOREN

Hovedmenu	Undermenu	Undermenu 2	Undermenu 3	Undermenu 4	Værdier	
Skjerm	Image Settings	UltraDetail			AV	
					1	
					2	
					3	
		Lysstyrkemode			Lys	
					Eco	
					Dynamic	
					Eco+	
	3D	3D modus			AV	
					DLP-Link [Standard]	
					IR	
		3D → 2D			3D [Standard]	
					L	
				R		
	Aspect Ratio	3D synk. invert			AV [Standard]	
					På	
					4:3	
					16:9	
					16:10	
					LBX	
					Superbred	
		Original				
		Auto				
	Kantmaske				0 ~ 10 [Standard: 0]	
	Digital Zoom				-5 ~ 25 [Standard: 0]	
Image Shift	H <input type="checkbox"/> V <input type="checkbox"/>				-100 ~ 100 [Standard: 0]	
					-100 ~ 100 [Standard: 0]	
Lyd	Intern høytaler				AV	
					På [Standard]	
	Lydudgang				AV	
					På [Standard]	
	Demp				AV [Standard]	
					På	
	Volum				0 ~ 10 [Standard: 5]	
	Lydinngang	HDMI1				Lydingang
						Standard [Standard]
		HDMI2				Lydingang
					Standard [Standard]	
HDBaseT (gælder kun på modeller med HDBaseT)					Lydingang	
				Standard [Standard]		






SÅDAN BRUGES PROJEKTOREN

Hovedmenu	Undermenu	Undermenu 2	Undermenu 3	Undermenu 4	Værdier	
OPPSETT	Projeksjon				Forfra  [Standard]	
					Rear 	
					Loft-foroven 	
					Bagfra-foroven 	
	Lampeinnstillinger	Lampepåminnelse				AV
						På [Standard]
		Lampenullstilling				Annuller [Standard]
						Ja
	Filter Settings	Filter Usage Hours				(Skrivebeskyttet)
		Optional Filter Installed				Ja
						Nei
		Filter Reminder				AV
						300hr
						500hr [Standard]
						800hr
		Filter Reset				1000hr
					Avbryt [Standard]	
	Power Settings	Direkte på				Ja
						AV [Standard]
		Signalstrøm på				På
						AV [Standard]
		Skru av automatisk (min)				På
						0 ~ 180 (5 minutters trin) [Standard: 20]
		Sovtidtaker (min)				0 ~ 990 (30 minutters trin) [Standard: 0]
			Alltid på			
	Quick Resume					Ja
						AV [Standard]
	Power Mode(Standby)					På
						Aktiv
	Sikkerhet	Sikkerhet				AV
						På
		Sikkerhetstidtaker	Måned			
Dag						
Timer						
Endre Passord						
Testmønster					Grønt netmønster	
					Magenta netmønster	
					Hvidt netmønster	
					Hvit	
					AV	

SÅDAN BRUGES PROJEKTOREN

Hovedmenu	Undermenu	Undermenu 2	Undermenu 3	Undermenu 4	Værdier	
OPPSETT	Fjernkontrollsinnstilling [afhænger af fjernbetjeningen]	IR-Funktion			På [Standard]	
					Front	
					Topp	
					AV	
		Remote Code			00~99	
		Bruker1				Testmønster
						LAN
						CMS
						Fargetemperatur
						Gamma
						Autokilde
						Projeksjon
						Lampeinnstillinger
						Zoom
						MHL
						Dynamic Range [Standard]
			Bruker2			
						LAN
						CMS
						Fargetemperatur
						Gamma
						Autokilde
						Projeksjon
						Lampeinnstillinger
						Zoom
						MHL [Standard]
		Bruker3				Dynamic Range
						Testmønster
						LAN
						CMS
						Fargetemperatur
						Gamma
						Autokilde
						Projeksjon
						Lampeinnstillinger
						Zoom [Standard]
					MHL	
					Dynamic Range	
		Projektor ID				00 ~ 99
		12 volt utløser				På
						AV
HDBaseT Control Communications (gælder kun på modeller med HDBaseT)	Ethernet			På		
				AV		
	RS232			På		
				AV		

SÅDAN BRUGES PROJEKTOREN

Hovedmenu	Undermenu	Undermenu 2	Undermenu 3	Undermenu 4	Værdier	
OPPSETT	Options	Språk			Dansk [Standard]	
					Deutsch	
					Français	
					Italiano	
					Español	
					Português	
					简体中文	
					日本語	
					한국어	
				Русский		
		Menu Settings	Menyplassering			Øverst til venstre 
						Top Højre 
						Midten  [Standard]
						Nederst til venstre 
						Nederst til højre 
				Menu Timer		
		Autokilde				5 sek.
						10 sek. [Standard]
		Inngangskilde				AV [Standard]
						På
						HDMI1
						HDMI2
		High Altitude				VGA
						HDBaseT (<i>gælder kun på modeller med HDBaseT</i>)
		Display Mode Lock				AV [Standard]
						På
		Lås tastatur				AV [Standard]
						På
		Skjul Information				AV [Standard]
						På
		Logo				Standard [Standard]
						Nøytral
		Bakgrunnsfarge				None [Standard]
				Blå		
				Rød		
				Grønn		
				Grå		
HDMI 1 EQ				1 ~ 7 [Standard: 4]		
HDMI 2 EQ				1 ~ 7 [Standard: 4]		

SÅDAN BRUGES PROJEKTOREN

Hovedmenu	Undermenu	Undermenu 2	Undermenu 3	Undermenu 4	Værdier
OPPSETT	Reset	Reset OSD			Avbryt [Standard]
					Ja
		Reset to Default			Avbryt [Standard]
					Ja
Nettverk	LAN	Nettverksstatus			(Skrivebeskyttet)
		MAC-adresse			(Skrivebeskyttet)
		DHCP			AV [Standard]
					På
		IP-adresse			192.168.0.100 [Standard]
		Nettverksmaske			255.255.255.0 [Standard]
		Gateway			192.168.0.254 [Standard]
		DNS			192.168.0.51 [Standard]
	Reset				
	Control	Crestron			AV
					På [Standard] Bemærk: Port 41794.
		Extron			AV
					På [Standard] Bemærk: Port 2023.
		PJ Link			AV
					På [Standard] Bemærk: Port 4352
		AMX Device Discovery			AV
					På [Standard] Bemærk: Port 9131
		Telnet			AV
					På [Standard] Bemærk: Port 23
		HTTP			AV
				På [Standard] Bemærk: Port 80	
Control4			AV		
			På Bemærk: Port 4774		

SÅDAN BRUGES PROJEKTOREN

Hovedmenu	Undermenu	Undermenu 2	Undermenu 3	Undermenu 4	Værdier	
Info.	Regulatory					
	Serial Number					
	Source					
	Resolution				00x00	
	Refresh Rate				0,00Hz	
	Skjermmodus					
	Power Mode(Standby)					
	Lampetid	Lys				0 hr
		Eco				0 hr
		Dynamic				0 hr
		I alt				
	Nettverksstatus					
	IP-adresse					
	Projektor ID				00 ~ 99	
	Color Depth					
	Color Format					
	Filter Usage Hours					
	Lysstyrkemodeus					
	Firmwareversion	System				
		LAN				
MCU						

SÅDAN BRUGES PROJEKTOREN

Skærmmenuen

Åbn billedindstillingsmenuen

Skjermmodus

Der er mange optimerede forvalg fra fabrikken for forskellige billedtyper.

- **Presentasjon:** Denne tilstand er egnet til offentlig visning, mens projektoren er forbundet til en pc.
- **Lys:** Maksimal lysstyrke fra pc-input.
- **HDR:** Afkoder og viser HDR-indhold (High Dynamic Range) med de dybeste sorte, lyseste hvide og levende filmfarver ved brug af farveskalaen REC.2020. Denne funktion aktiveres automatisk, hvis HDR er slået til (og HDR-indholdet sendes til projektoren - 4K UHD Blu-ray, 1080p/4K UHD HDR-spil, 4K UHD-videostreaming). Når HDR-funktionen er slået til, kan andre visningsfunktioner (Biograf, Reference, osv.) ikke vælges, da HDR viser farve, der er meget præcise, og overstiger farveniveauet i de andre visningsfunktioner.
- **Kino:** Giver de bedste farver, når du ser film.
- **Spill:** Velg denne indstilling for at øge lysstyrken og svartiden, hvis du skal spille videospil.
- **sRGB:** Standardiserede, nøjagtige farver.
- **DICOM SIM.:** Denne tilstand kan projicere et monokrombillede, såsom et røntgenbillede, MRI, osv.
- **Blending:** Vælg denne funktion, når du projicerer et billede fra forskellige projektorer.
- **Bruker:** Husk brugerindstillinger.
- **3D:** For at se billede i 3D, skal du have et par 3D-briller. Sørg for at din PC/bærbare enhed har et grafik kort med 120 Hz signaludgang og quad buffering, og du skal have en 3D-afspiller.

Veggfarge

Brug denne funktion til, at vise et billede, som er optimeret i forhold til væggens farve. Vælg mellem AV, Svart tavle, Lysegul, Lysegrøn, Lyseblå, Rosa og Grå.

Dynamic Range

Indstil High Dynamic Range (HDR) og dens effekt, når der vises video fra 4K Blu-Ray-afspillere og streaming-enheder.

Bemærk: HDMI1 og VGA understøtter ikke Dynamic Range.

➤ HDR

- **AV:** Sluk for HDR-behandling. Når indstillet til AV, afkoder projektoren IKKE HDR-indholdet.
- **Auto:** Registrer automatisk HDR-signal.

➤ HDR Picture mode

- **Lys:** Vælg denne funktion for skarpere og mere mættede farver.
- **Standard:** Vælg denne funktion for naturlige flotte farver med en balance mellem varme og kolde toner.
- **Film:** Vælg denne funktion for forbedrede detaljer og billedskarphed.
- **Oplysninger:** Signalet kommer fra OETF-konvertering, for at opnå den bedste farvetilpasning.
- **SMPTE 2084:** HDR ETOF følger specifikationen SMPTE 2084.

➤ HDR-demofunktion

- Denne funktion giver dig mulighed for at se forskellen på billedkvaliteten mellem det rå, ubearbejdede billede og billedbehandlingen, når den behandles af HDR.

SÅDAN BRUGES PROJEKTOREN

Lysstyrke

Juster billedets lysstyrke.

Kontrast

Knappen bruges til at regulere forskellen mellem billedets lyseste og mørkeste områder.

Skarphet

Juster billedets skarphed.

Farve

Indstil videobilledet fra sort/hvid til fuldt mættede farver.

Glød

Indstil rød- og grøn- farvebalancen.

Gamma

Indstilling af gammakurven. Når den første opstart og finindstillingen er udført, kan trinene for gammajustering bruges til at optimere billedkvaliteten.

- **Film:** Til hjemmebiograf.
- **Video:** Til video- og tv-kilder.
- **Grafikker:** Til pc- og billedkilder.
- **Standard(2.2):** Til standardindstillinger.
- **1.8 / 2.0 / 2.4:** Til bestemte pc- og billedkilder.

Fargeinnstillinger

Konfigurering af farveindstillingerne.

- **BrilliantColor™:** Dette justerbare punkt udnytter en ny farvebehandlings-algoritme og forbedringer til at opnå højere lysstyrke, som giver billedet virkelige og mere livagtige farver.
- **Fargetemperatur:** Vælg en farvetemperatur mellem Varm, Standard, Kald og Kald.
- **CMS (Color Management System):** Vælg en af farverne (R/G/B/C/M/Y), og indstil dens x/y-forskydning og lysstyrke.
 - Farve: Vælg mellem rød (R), grøn (G), blå (B), cyan (C), gul (Y), magenta (M) og hvid (W) farve.
 - x Offset: Indstil x-forskydningsværdien for den valgte farve.
 - y Offset: Indstil y-forskydningsværdien for den valgte farve.
 - Lysstyrke: Indstil lysstyrke-værdien for den valgte farve.
 - Reset: Genskab fabriksindstillingerne for farvejusteringerne.
 - Avslutt: Luk menuen "CMS".
- **RGB økn./stnd.:** Med denne indstilling kan du konfigurere lysstyrke (forstærkning) og kontrast (bias) for et billede.
 - Reset: Nulstil indstillingerne i RGB-forstærkning/forskel til standardindstillingerne.
 - Avslutt: Luk menuen "RGB økn./stnd."
- **Fargerom (kun på enheder uden HDMI-indgang):** Velg en passende farvematrix blandt følgende: Auto, RGB, eller YUV.
- **Fargerom (kun på enheder med HDMI-indgang):** Velg en passende farvematrix blandt følgende: Auto, RGB(0~255), RGB(16~235), og YUV.

SÅDAN BRUGES PROJEKTOREN

Signal

Konfigurering af signalindstillingerne.

- **Automatic:** Konfigurerer automatisk signalet (punkterne Frekvens og Fase vises i grå). Hvis den automatisk konfiguration slås fra, kan punkterne Frekvens og Fase indstilles og gemmes af brugeren.
- **Frekvens:** Ændr billeddatafrekvensen, så den passer til frekvensen på computerens grafikkort. Brug kun denne funktion, hvis billedet flimrer vertikalt.
- **Fase:** Synkroniser skærmens signal-timing med grafikkortet. Hvis billedet er ustabilt eller flimrer, kan det korrigeres med denne funktion.
- **H. Posisjon:** Juster billedets horisontal placering.
- **V. Posisjon:** Juster billedets vertikale placering.
- **Avslutt:** Luk menuen "Signal".

Bemærk: Denne menu er kun tilgængelig hvis indgangskilden er RGB/Komponent.

UltraDetail

Reducer kanterne på det projicerede billede, for at give et tydeligt og meget detaljeret billede.

Lysstyrkemode

Juster lys modus på lampe-baserede projektorer.

- **Lys:** Velg "Lys" for at forøge lysstyrken.
- **Eco:** Velg "Eco" for at dæmpe projektorens lampe, hvilket nedsætter strømforbruget og forlænger lampens levetid.
- **Dynamic:** Velg "Dynamic" for at dæmpe projektorens lampe, som vil være baseret på lysstyrken af indholdet og justere lampens effektforbrug mellem 100 % og 30 % dynamisk. Lampen levetid forøges.
- **Eco+:** Når Eco+ tilstand er aktiveret, detekteres lysstyrkeniveauet af indholdet automatisk for at nedsætte lampens strømforbrug (op til 70 %) i inaktive perioder.

Reset

Nulstil farveindstillingerne til fabriksindstillingerne.

SÅDAN BRUGES PROJEKTOREN

Vis 3D-menuen

Bemærk:

- Denne projektor er en 3D-klar projektor med DLP-Link 3D.
- Sørg for, at dine 3D-briller kan bruges til DLP-Link 3D, før du ser din video.
- Denne projektor understøtter billedsekventiel (side-flip) 3D via portene HDMI1/HDMI2/VGA.
- For at aktivere 3D-funktionen, skal billedhastigheden på indgangssignalet indstilles til 120 Hz. Lavere eller højere billedhastigheder understøttes ikke.
- For at opnå den bedste ydeevne, anbefales en opløsning på 1920 x 1080. Bemærk venligst, at 4K (3840x2160) ikke understøttes på 3D-funktionen.

3D modus

Anvend denne mulighed for at deaktivere 3D-funktionen eller vælge en passende 3D-funktion.

- **AV:** Vælg "AV" for, at slå 3D-funktionen fra.
- **DLP-Link:** Vælg, for at bruge optimerede indstillinger til DLP Link 3D-briller.
- **IR:** Velg "IR" for at bruge de optimale indstillinger til IP-baserede 3D-briller.

3D → 2D

Brug denne funktion til at angive, hvordan 3D-indholdet skal vises på skærmen.

- **3D:** Vis 3D-signal.
- **L (Venstre):** Vis venstre billede af 3D-indhold.
- **R(Højre):** Vis højre billede af 3D-indhold.

3D synk. invert

Anvend denne mulighed for at aktivere/deaktivere funktionen 3D synk. invert spejlvending.

Vis billedforholdsmenuen

Aspect Ratio

Velg billedforholdet på det viste billede mellem følgende valgmuligheder:

- **4:3:** Dette format er til 4:3 indgangskilder.
- **16:9:** Dette format er til 16:9 indgangskilder, såsom HDTV og DVD med forbedring til tv i bredformat.
- **16:10:** Dette format er til 16:10 indgangskilder, såsom bærbare computere med bredskærm.
- **LBX:** Dette format er til andre kilder end 16 x 9 og letterbox, og til hvis der bruges et eksternt, 16 x 9 anamorfsk objektiv til at vise i billedforholdet 2,35:1 med fuld opløsning.
- **Superbred:** Brug dette specielle 2,0:1 formatforhold, for at vise både 16:9 og 2,35:1 billedformats-film, uden sorte bjælker i toppen- og bunden af skærmen.
- **Original:** Dette format viser det originale billede uden skalering.
- **Auto:** Vælger automatisk det bedste skærmtyp.

Bemærk:

- *Detaljerede oplysninger om LBX-tilstand:*
 - *Nogle dvd'er i letterbox-format er ikke beregnet til 16 x 9 tv. I dette tilfælde vil billedet ikke se ordentligt ud, når det vises i 16:9-format. Prøv i så tilfælde at afspille dvd'en i 4:3-tilstand. Hvis indholdet ikke er 4:3, vil der være sorte linjer rundt om billedet i 16:9-visning. Ved denne type indhold kan man bruge LBX-tilstanden til at udfylde billedet ved 16:9 visning.*

SÅDAN BRUGES PROJEKTOREN

- Hvis du bruger en ekstern, anamorfisk linse, gør LBX-tilstanden det muligt at se medie i 2,35:1-forhold (inklusive anamorfisk dvd og HDTV-kilde). Funktionen understøtter anamorfisk bredde, som er forstørret til 16 x 9 format i et bredt 2,35:1 billede. I dette tilfælde vises der ingen sorte linjer. Lampens styrke og den vertikale opløsning udnyttes helt.
- For at bruge formatet "SuperBred", skal du gøre følgende:
 - a) Indstil billedformatet til 2,0:1.
 - b) Vælg formatet "Superbred".
 - c) Fremvis billedet korrekt på skærmen.

4K UHD skalerings-tabel:

16 : 9 skærm	480i/p	576i/p	720p	1080i/p	2160p
4x3	Skaler til 2880 x 2160.				
16x9	Skaler til 3840 x 2160.				
LBX	Få det centrale 3840x1620 billede og skaler derefter til 3840x2160 til visning.				
Original	1:1 afbildningscentreret. Der vil ikke foretages nogen skalering; den viste oplysning afhænger af indgangskilden.				
Auto	-Hvis kilden er 4:3, vil skærmtypen blive skaleret til 2880 x 2160. -Hvis kilden er 16:9, vil skærmtypen blive skaleret til 3840 x 2160. -Hvis kilden er 15:9, vil skærmtypen blive skaleret til 3600 x 2160. -Hvis kilden er 16:10, vil skærmtypen blive skaleret til 3456 x 2160.				

Automatisk kortlægningsregel:

	Indgangsopløsning		Auto/Skalere	
	H-opløsning	V-opløsning	3840	2160
4:3	640	480	2880	2160
	800	600	2880	2160
	1024	768	2880	2160
	1280	1024	2880	2160
	1400	1050	2880	2160
	1600	1200	2880	2160
Bred Bærbar computer	1280	720	3840	2160
	1280	768	3600	2160
	1280	800	3456	2160
SDTV	720	576	2700	2160
	720	480	3240	2160
HDTV	1280	720	3840	2160
	1920	1080	3840	2160

Åbn kantmask-menuen

Kantmaske

Brug denne funktion til at fjerne støjen på kanterne af videobilledet fra videokodningen.

SÅDAN BRUGES PROJEKTOREN

Vis digital zoom-menu

Digital Zoom

Bruges til at reducere og forstørre billedet på lærredet.

Åbn billedskiftmenuen

Image Shift

Bruges til at justere billedets placering horisontalt (H) og vertikalt (V).

Lydmenu

Intern audio-højtaler menu

Intern højtaler

Brug denne indstilling til at tænde eller slukke for den interne højtaler.

- **AV:** Vælg "AV" for at slukke for den interne højtaler.
- **På:** Vælg "På" for at tænde for den interne højtaler.

Lydudgangsmenu

Lydudgang

Vælg "På" eller "AV", for at slå lydudgangen til eller fra.

Menuen for lydløs indstilling

Demp

Brug denne indstilling til midlertidigt at slå lyden fra.

- **På:** Vælg "På" for at slå lyden fra.
- **AV:** Vælg "AV" for at slå lyden til.

Bemærk: Funktionen "Demp" påvirker lydstyrken fra både de interne og eksterne højttalere.

Lydstyrkemenue

Volum

Juster lydstyrken.

Lydindgangsmenuen

Lydingang

Vælg lydindgangen til videokilderne, som følger:

- Standard: Lydindgangsporten vælges automatisk.
- Lydingang: Lydindgangsstik (RCA), hvis videokilden er komposit.

SÅDAN BRUGES PROJEKTOREN

Opsætningsmenu

Projektionsmenuen

Projeksjon

Velg den foretrukne projektionen mellem forfra, bagfra, loft-foroven og bagfra-foroven.

Indstilling af lampeinnstillinger

Lampepåmindelse

Velg denne funktion for at vise eller skjule advarselsmeddelelsen, når lampepåmindelsen vises. Meddelelsen vises 30 timer før det anbefalede skift af pæren.

Lampenullstilling

Nulstil brændetimerne efter at lampen er blevet udskiftet.

Indstilling af filter Settings

Filter Usage Hours

Viser filtertiden.

Optional Filter Installed

Angiv indstillinger for advarsel.

- **Ja:** Vis en advarselsmeddelelse efter 500 timers brug.
Bemærk: "Filter Usage Hours / Filter Reminder / Filter Reset" kommer kun frem, hvis "Optional Filter Installed" står på "Ja".
- **Nei:** Slå advarselsmeddelelsen fra.

Filter Reminder

Velg denne funktion for at vise eller skjule advarselsmeddelelsen, når påmindelsen om udskiftning af filter vises. De tilgængelige valgmuligheder er 300hr, 500hr, 800hr og 1000hr.

Filter Reset

Nulstil tælleren for støvfilter efter udskiftning eller rengøring af støvfilteret.

Strømindstillingsmenuen

Direkte på

Vælg "På" for at aktivere funktionen Direkte tænding. Projektoren tænder automatisk, når der tændes for strømmen, uden at du skal trykke på "tænd/sluk-knappen" på projektorens tastatur eller på fjernbetjeningen.

Signalstrøm på

Velg "På" for at slå funktionen "Tænd ved signal" til. Herefter tænder projektoren automatisk, når der registreres et signal, uden at du skal trykke på "tænd/sluk-knappen" på kontrolpanelet eller på fjernbetjeningen.

Bemærk:

- Hvis "Signalstrøm på" indstilles til "På" er projektorens strømforbrug over 3 W, når den er på standby.
- "Signalstrøm på" understøtter VGA (RGB-signal) og HDMI.

SÅDAN BRUGES PROJEKTOREN

Skru av automatisk (min)

Her kan du indstille nedtællingstimeren. Nedtællingstimeren starter, så snart projektoren ikke modtager noget signal. Projektoren slukker automatisk, når nedtællingen er færdig (i minutter).

Sovtidtaker (min)

Indstilling af dvaletimeren.

- **Sovtidtaker (min):** Her kan du indstille nedtællingstimeren. Nedtællingstimeren starter, så snart projektoren ikke modtager noget signal. Projektoren slukker automatisk, når nedtællingen er færdig (i minutter).
Bemærk: Dvaletimeren nulstilles, hver gang projektoren slukkes.
- **Alltid på:** Du skal altid tjekke, for at se om dvaletimeren er slået til.

Quick Resume

Indstil Quick Resume.

- **På:** Hvis projektoren utilsigtet slukkes, vil denne funktion tænde for projektoren med det samme, hvis den vælges inden for 100 sekunder.
- **AV:** Ventilatoren begynder at nedkøle systemet efter 10 sekunder, når brugeren slukker for projektoren.

Power Mode(Standby)

Angiv strømtilstanden.

- **Aktiv:** Velg "Aktiv" for at vende tilbage til normal standbytilstand.
- **Eco:** Velg "Eco" for yderligere at nedsætte strømforbruget < 0,5 W.

Menuen Konfigurer sikkerhed

Sikkerhet

Aktiver denne funktion for at bede om adgangskode, før du kan bruge projektoren.

- **På:** Velg "På" for at bruge adgangskoden, når projektoren startes.
- **AV:** Velg "AV" for at kunne tænde for projektoren uden brug af adgangskode.

Sikkerhetstidtaker

Her kan du bruge tidsindstillingen (Måned/Dag/Timer) til at indstille, hvor mange timer projektoren kan bruges. Når tiden udløber, bliver brugeren bedt om at indtaste adgangskoden igen.

Endre Passord

Bruges til at angive eller ændre adgangskoden, som projektoren beder om under opstart.

Indstilling af testmønster

Testmønster

Vælg om testmønsterets skal være et grønt netmønster, magenta netmønster, hvidt netmønster, hvidt eller om det skal slås fra (off).

SÅDAN BRUGES PROJEKTOREN

Indstillinger for fjernstyring

IR-Funktion

Indstil IR-funktionen.

- **På:** Vælg "På", projektoren kan betjenes af fjernbetjeningen fra toppen- og fronten af IR-modtagere.
- **Front:** Vælg "Front", projektoren kan betjenes af fjernbetjeningen fra forenden, af IR-modtagere.
- **Topp:** Vælg "Topp", projektoren kan betjenes af fjernbetjeningen fra bagenden, af IR-modtagere.
- **AV:** Vælg "AV", hvorefter projektoren ikke kan betjenes med fjernbetjeningen. Ved at vælge "AV", kan du bruge tastaturet.

Remote Code

Indstil fjernbetjeningskoden, ved at holde knappen fjern-id nede i 3 sekunder, hvorefter fjernindikatoren (over slukknappen) begynder at blinke. Indtast derefter et tal mellem 00-99 med taltastaturet. Når nummeret er tastet ind, blinker fjernindikatoren to gange hurtigt, hvilket betyder at fjernkoden er ændret.

Bruker1/ Bruker2/Bruker3

Tildel standard-indstillingen for Bruker1, Bruker2 eller Bruker3 mellem Testmønster, LAN, CMS, Fargetemperatur, Gamma, Autokilde, Projeksjon, Lampeinstillinger, Zoom, MHL eller Dynamic Range.

Indstilling af projektor ID

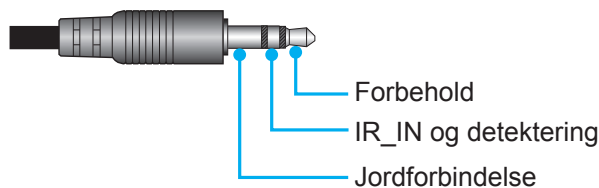
Projektor ID

I denne menu kan id-nummeret konfigureres (område 0-99), så en bruger kan styre projektoren via kommandoen RS232.

Opsætning af 12 V udløsningsmenuen

12 volt udløser

Brug denne funktion til at slå udløseren til og fra.



- **AV:** Vælg "AV" for at deaktivere udløseren.
- **På:** Vælg "På" for at aktivere udløseren.

Opsætning af HDBaseT-styremenuen

Ethernet

Vælg "På" for at indstille den serielle portsti til HDBaseT.

RS232

Vælg "På" for at indstille den serielle portsti til RS232.

SÅDAN BRUGES PROJEKTOREN

Menuindstillinger

Språk

Vælg det ønskede sprog i skærmmenuen; engelsk, tysk, fransk, italiensk, spansk, portugisisk, forenklet kinesisk, japansk, koreansk og russisk.

Menu Settings

Vælg menuens placering på skærmen, og konfigurer menutimeren.

- **Menyplassering:** Vælg, hvor menuen skal være på skærmen.
- **Menu Timer:** Vælg, hvor lang tid menuen skal være på skærmen.

Autokilde

Vælg denne indstilling, hvis projektoren automatisk skal finde en ledig indgangskilde.

Inngangskilde

Vælg indgangskilden mellem HDMI1, HDMI2, VGA og HDBaseT.

Bemærk: *HDBaseT-indstillingen gælder kun på modeller med HDBaseT.*

High Altitude

Når "På" vælges, drejer ventilatoren hurtigere. Denne funktion er praktisk i højder, hvor luften er tynd.

Display Mode Lock

Vælg "På" eller "AV" for at låse skærmindstillingerne og for at låse dem op igen.

Lås tastatur

Når tastaturlåsen står på "På", er betjeningstastaturet låst. Men projektoren kan stadig betjenes med fjernbetjeningen. Ved at vælge "AV", kan du bruge tastaturet igen.

Skjul Information

Aktiver denne funktion for at skjule infomeddelelsen.

- **AV:** Velg "AV" for at vise meddelelsen "Søker".
- **På:** Velg "På" for at skjule infomeddelelsen.

Logo

Brug denne funktion til at indstille den ønskede opstartsskærm. Hvis der foretages ændringer, tages de i brug den efterfølgende gang projektoren tændes.

- **Standard:** Standard-opstartsskærmen.
- **Nøytral:** Der vises ikke noget logo på opstartsskærmen.

Bakgrunnsfarge

Brug denne funktion til at vise en; blå, rød, grøn, grå farve, eller ingen, når der ikke er noget signal tilgængeligt.

HDMI 1 EQ

Indstil HDMI-port EQ-værdien til HDMI1.

HDMI 2 EQ

Indstil HDMI-port EQ-værdien til HDMI2/MHL.

Bemærk:

- *HDMI EQ analyserer signaldataene og eliminerer forvrængning på grund af signaltab ved brug af lange HDMI-kabler. HDMI-modtageren indeholder også et tidsjusteringskredsløb, der fjerner flimrer, og genopretter HDMI-signalet til optimal transmissionsniveau.*
- *På 3840x2160 på 60Hz anbefales det, at bruge 4K HDMI-kabler under 5 meter.*
- *På 3840x2160 på 30Hz/25Hz/24Hz anbefales det, at bruge 4K HDMI-kabler under 15 meter.*

SÅDAN BRUGES PROJEKTOREN

Nulstilling af skærmmenuen

Reset OSD

Nulstiller indstillingsmenuen til fabriksindstillingerne.

Reset to Default

Nulstil alle indstillinger til fabriksindstillingerne.

Netværksmenu

LAN-netværksmenu

Nettverksstatus

Viser status for netværksforbindelsen (skrivebeskyttet).

MAC-adresse

Se MAC-adressen (skrivebeskyttet).

DHCP

Denne funktion bruges til at slå DHCP-funktionen til og fra.

- **På:** Projektor henter automatisk en IP-adresse fra dit netværk.
- **AV:** Beregnet til at tildele en IP-adresse, undernetmaske, gateway og DNS-konfigurationen manuelt.

Bemærk: *Skærmmenuen tildeler automatisk de angivne værdier.*

IP-adresse

Viser IP-adressen.

Nettverksmaske

Viser undernetmaskenummer.

Gateway

Viser standard-gatewayen til netværket, der har forbindelse til projektoren.

DNS

Viser DNS-nummeret.

Sådan styres projektoren med webbrowseren

1. Stil DHCP-indstillingen på projektoren på "På" for at tillade en DHCP-server automatisk at tildele en IP-adresse.
2. Åbn webbrowseren på din pc, og indtast projektorens IP-adresse ("Nettverk > LAN > IP-adresse").
3. Indtast brugernavn og adgangskode, og klik derefter på "Login". Herefter åbner projektorens webkonfigurationsside.

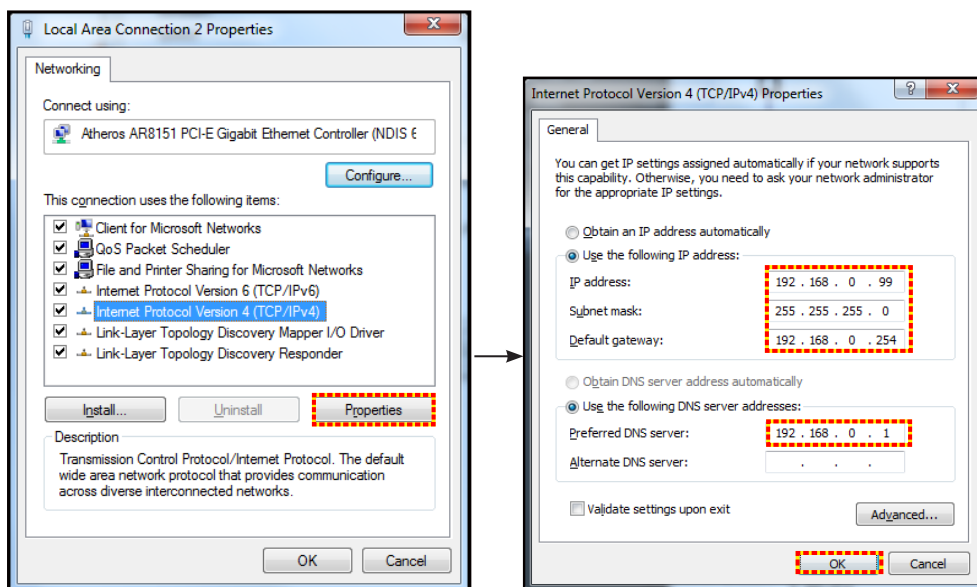
Bemærk:

- *Standardbrugernavn og adgangskode er "admin".*
- *Trinnene i dette afsnit er beregnet til Windows 7.*

SÅDAN BRUGES PROJEKTOREN

Sådan oprettes en direkte forbindelse mellem projektoren og computeren*

1. Stil DHCP-indstillingen på projektoren på "AV".
2. Konfigurer IP-adresse, undernetmaske, gateway og DNS på projektoren ("Nettverk > LAN").
3. Åbn siden **Netværks- og delingscenter** på din pc, og tildel de identiske netværksparametre til pc'en som angivet på projektoren. Klik på "OK" for at gemme parametrene.



4. Åbn webbrowseren på din pc, og indtast IP-adressen, som blev tildelt i trin 3, i URL-feltet. Tryk derefter på "Enter".

Reset

Nulstil alle værdierne for LAN-parametrene.

Netværksmenu

Crestron

Brug denne funktion til at vælge den ønskede netværksfunktion (port: 41794).

For yderligere oplysninger henvises til <http://www.crestron.com> og www.crestron.com/getroomview.

Extron

Brug denne funktion til at vælge den ønskede netværksfunktion (port: 2023).

PJ Link

Brug denne funktion til at vælge den ønskede netværksfunktion (port: 4352).

AMX Device Discovery

Brug denne funktion til at vælge den ønskede netværksfunktion (port: 9131).

Telnet

Brug denne funktion til at vælge den ønskede netværksfunktion (port: 23).

HTTP

Brug denne funktion til at vælge den ønskede netværksfunktion (port: 80).

Control4

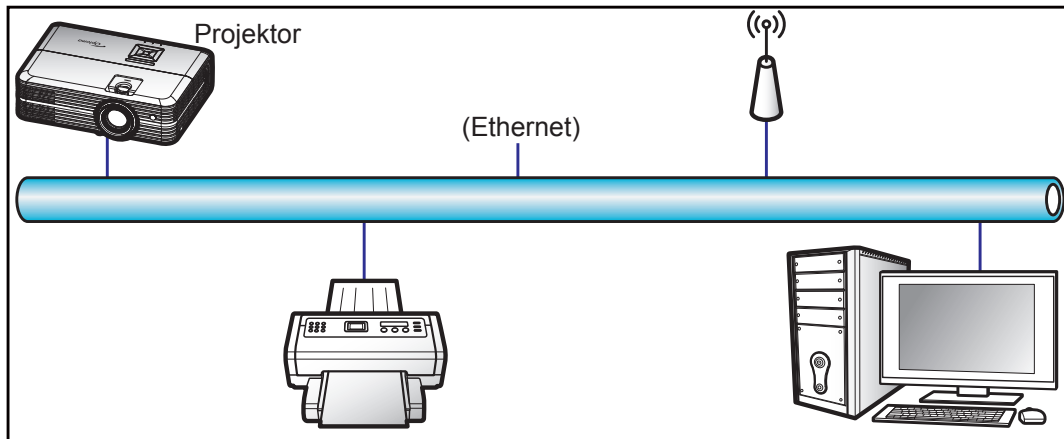
Brug denne funktion til at vælge den ønskede netværksfunktion (port: 4774).

SÅDAN BRUGES PROJEKTOREN

Menuen Konfigurér netværksindstillinger

LAN_RJ45-funktion

Af hensyn til enkelhed og brugervenlighed er projektoren udstyret med forskellige funktioner til netværks- og fjernstyring. Projektorens LAN/RJ45-funktion giver netværksadgang til fx fjernbetjening: Indstillinger for tænd/sluk, lysstyrke og kontrast. Du kan desuden se projektorens statusinformationer, som fx: Video-kilde, Lydløs osv.



Funktionerne til kabelforbundet LAN

Projektoren kan styres af en pc (bærbar) eller andre eksterne enheder via LAN/RJ45-porten, og den er kompatibel med Crestron/Extron/AMX (enhedsregistrering)/PJLink.

- Crestron er et registreret varemærke tilhørende Crestron Electronics Inc. i USA.
- Extron er et registreret varemærke tilhørende Extron Electronics Inc. i USA.
- AMX er et registreret varemærke tilhørende AMX LLC i USA.
- JBMIA afventer registrering af PJLink som et varemærke og logo i Japan, USA og andre lande.

Projektoren understøtter specificerede Crestron Electronics controller-kommandoer og relateret software som fx RoomView®.

<http://www.crestron.com/>

Denne projektor understøtter Extron-enheder som reference.

<http://www.extron.com/>

Denne projektor understøtter AMX (enhedsregistrering).

<http://www.amx.com/>

Denne projektor understøtter alle kommandoer fra PJLink Klasse 1 (version 1.00).

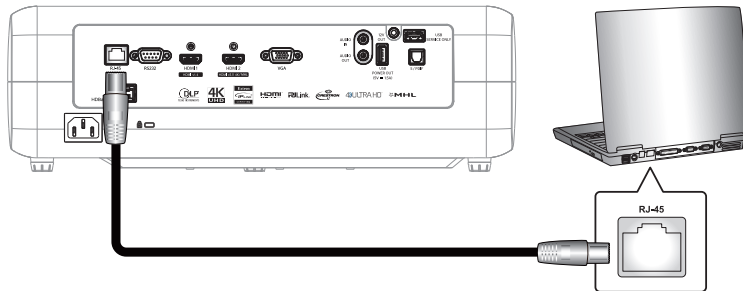
<http://pjlink.jbmia.or.jp/english/>

For mere detaljerede oplysninger om de forskellige typer eksterne enheder, som kan forbindes til LAN/RJ45-porten og styre/fjernstyre projektoren, samt tilhørende betjeningskommandoer på hver eksterne enhed, bedes du kontakte vores kundeservice direkte.

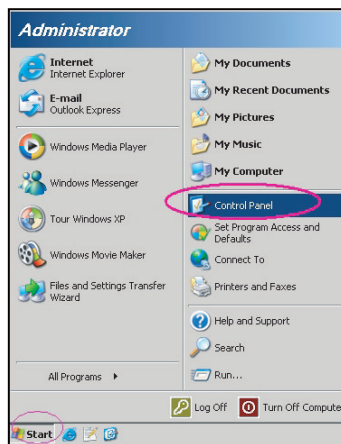
SÅDAN BRUGES PROJEKTOREN

LAN RJ45

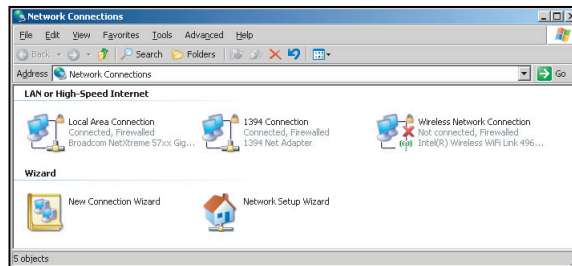
1. Forbind et RJ45-kabel til RJ45-portene på projektoren og til PC'en (bærbar).



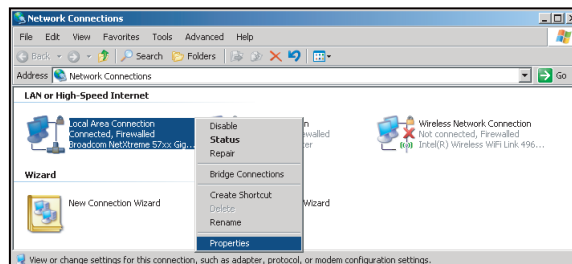
2. På pc'en (bærbar) vælges **Start > Kontrolpanel > Netværksforbindelser**.



3. Højre-klik på **Local Area Connection (Lokalnetværksforbindelse)** og vælg **Property (Egenskaber)**.

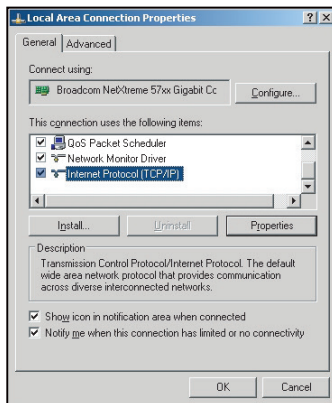


4. I vinduet **Egenskaber**, skal du vælge fanen **Generelt**, og vælg **Internet Protocol (TCP/IP)**.

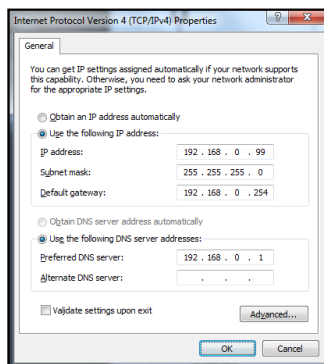


SÅDAN BRUGES PROJEKTOREN

5. Klik på "Egenskaber".



6. Indtast IP-adresse og undernetmaske, og tryk på "OK".



7. Tryk på knappen "Menu" på projektoren.
8. Åbn **Nettverk** > **LAN** på projektoren.
9. Indtast følgende forbindelsesparametre:
 - DHCP: AV
 - IP-adresse: 192.168.0.100
 - Nettverksmaske: 255.255.255.0
 - Gateway: 192.168.0.254
 - DNS: 192.168.0.51
10. Tryk på "Enter" for at bekræfte indstillingerne.
11. Åbn en webbrowser, som fx Microsoft Internet Explorer med Adobe Flash Player 9.0 eller nyere installeret.
12. Indtast IP-adressen i adressefeltet: 192.168.0.100.



SÅDAN BRUGES PROJEKTOREN

13. Tryk på "Enter".
Projektoren er nu konfigureret for fjernbetjening. LAN/RJ45-funktionen vises på følgende måde:

Systemstatusside

Optoma
Logout

Admin > System Status

System Status	Model Name
General Setup	Projector Name
Projector Control	Version
Network Setup	Firmware Version
Alert Setup	LAN Version
Wireless Setup	LAN Status
Crevice	IP Address
Reset to Default	Subnet Mask
Reboot System	Default Gateway
	MAC Address

Contents Copyright 2015 by Optoma, Inc.

Generel opsætningside

Optoma
Logout

Admin > General Setup

Projector Name [] [Apply]

Change Password for Webpage

Enter Old password []

Enter New password []

Confirm New password [] [Apply]

Contents Copyright 2015 by Optoma, Inc.

Projektor opsætningside

Optoma
Logout

Admin > Projector Control

Power On Power Off

Resync Reset

Dynamic Black Off

Volume/Audio []

Brightness []

Contrast []

Sharpness []

Phase []

Brilliant Color []

Zoom Value []

Sleep Timer (min.) []

Projector ID []

Contents Copyright 2015 by Optoma, Inc.

Netværksopsætningside

Optoma
Logout

Admin > Network Setup

Obtain an IP address automatically Use the following IP address

LAN IP Setup

IP Address [10 | 0 | 21 | 100]

Subnet Mask [255 | 255 | 0 | 0]

Default Gateway [10 | 0 | 0 | 254] [Apply]

DNS IP Setup

DNS Server [168 | 95 | 1 | 1] [Apply]

Contents Copyright 2015 by Optoma, Inc.

Alarmopsætningside

Optoma
Logout

Admin > Alert Setup

Alert Type Fan Error Lamp Error Lamp Cover Open

Alert Mail Notification High Temp Warning Lamp Life Exceeded

SMTP Setting

SMTP Server []

From []

User Name []

Password []

Email Setting

Mail Subject []

Mail Content []

To [] [Apply] [Send Test Mail]

Contents Copyright 2015 by Optoma, Inc.

Genstartsside

Optoma
Logout

Admin > Reboot System

Reboot System

This will reboot the device immediately.

[Apply]

Contents Copyright 2015 by Optoma, Inc.

Nulstil til standard-side

Optoma
Logout

Admin > Reset to Default

Reset Default

This will restore the device to the factory default settings.

[Apply]

Contents Copyright 2015 by Optoma, Inc.

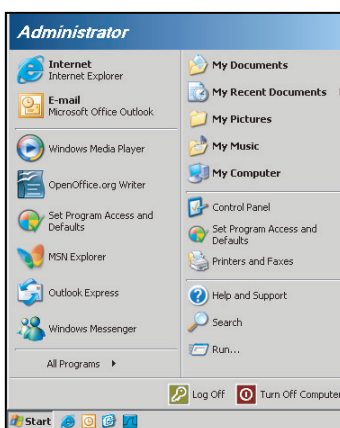
SÅDAN BRUGES PROJEKTOREN

RS232 med Telnet-funktion

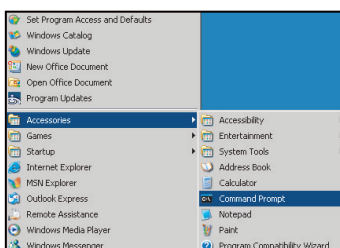
Projektoren understøtter en alternativ RS232-kommandostyring, som kaldes "RS232 med TELNET", til LAN/RJ45 betjeningsoverfladen.

Startvejledning til "RS232 med Telnet"

- Kontroller og hent IP-adresse i projektorens skærmmenu.
- Sørg for at din PC/bærbare har adgang til projektorens webside.
- Sørg for at slå "Windows Firewall" fra, hvis "TELNET" filtreres fra af din pc/bærbare.
-



1. Vælg **Start > Alle programmer.>Tilbehør > Kommandoprompt.**



2. Indtast kommandoen i formatet som vist nedenfor:
 - telnet ttt.xxx.yyy.zzz 23 (trykket på "Enter")
 - (ttt.xxx.yyy.zzz: Projektorens IP-adresse)
3. Hvis Telnet-forbindelsen er klar, og brugeren har indtastet RS232-kommandoen, skal der herefter trykkes på "Enter", hvorefter RS232-kommandoen er klar til brug.

Specifikationer for "RS232 med TELNET":

1. Telnet: TCP.
2. Telnet-port: 23 (for yderligere oplysninger kan du kontakte kundeservice).
3. Telnet-programmet: Windows "TELNET.exe" (konsolindstilling).
4. Manuel afbrydelse af RS232 med Telnet: Luk
5. Telnet-programmet i Windows direkte når TELNET-forbindelsen er klar.
 - Begrænsning 1 på Telnet-styring: Der er mindre end 50 bytes netværksdata til Telnet-styreprogrammer.
 - Begrænsning 2 på Telnet-styring: Der er mindre end 26 bytes til en komplet RS232-kommando til Telnet-styring.
 - Begrænsning 3 på Telnet-styring: Minimumsforsinkelsen på efterfølgende RS232-kommando skal mindst være 200 (ms).

SÅDAN BRUGES PROJEKTOREN

Info-menuen

Info-menuen

Se følgende oplysningerne om projektoren:

- Regulatory
- Serial Number
- Source
- Resolution
- Refresh Rate
- Skjermmodus
- Power Mode(Standby)
- Lampetid
- Nettverksstatus
- IP-adresse
- Projektor ID
- Color Depth
- Color Format
- Filter Usage Hours
- Lysstyrkemodus
- Firmwareversion

VEDLIGEHOELDELSE

Udskiftning af lampen

Projektoren udregner selv lampens levetid. Når lampen er ved at nå afslutningen på sin levetid, vises en advarsel på skærmen.



Når du ser denne meddelelse, skal du kontakte din lokale forhandler eller servicecenter og få udskiftet lampen hurtigst muligt. Sørg for, at projektoren har kølet ned i mindst 30 minutter, inden du udskifter lampen.



Warning: Hvis projektoren er loftmonteret, skal du være yderst forsigtig, når du åbner panelet til pæren. Det anbefales at bruge sikkerhedsbriller, når du udskifter lampen på en loftsmonteret projektor. Pas på, at der ikke falder løse dele ud af projektoren.



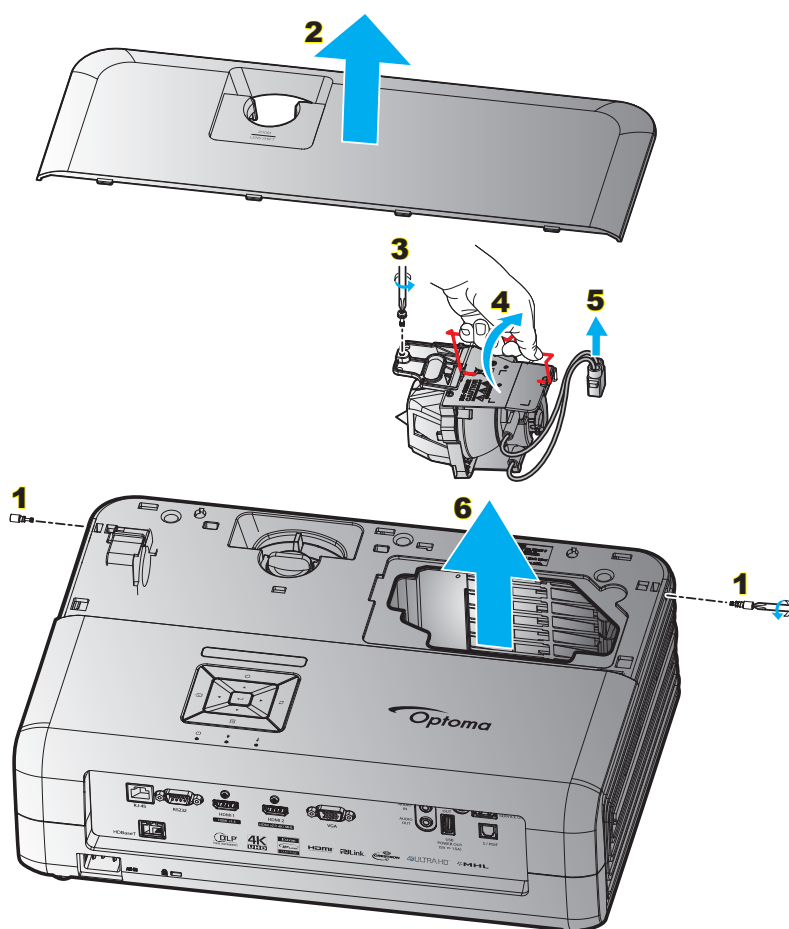
Warning: Lamperummet er varmt! Lad det køle ned, inden du udskifter lampen!



Warning: For at minimere risikoen for personskade, skal du undgå at tabe lampemodulet og røre ved selve lampen. Pæren kan gå i stykker og forårsage skade, hvis den tabes.

VEDLIGEHOLDELSE

Udskiftning af lampen (fortsat)



Procedure:

1. Sluk for strømmen til projektoren, ved at trykke på knappen "⏻" på projektorens tastatur eller på fjernbetjeningen.
2. Lad projektoren køle ned i mindst 30 minutter.
3. Træk stikket ud af stikkontakten.
4. Fjern de 2 skruer på, der holder topdækslet fast. **1**
5. Fjern topdækslet. **2**
6. Fjern skruerne på lampemodulet. **3**
7. Løft lampehåndtaget. **4**
8. Træk ledningen til lampen ud. **5**
9. Tag forsigtigt lampemodulet ud. **6**
10. Følg vejledningerne i omvendt orden, når lampemodulet skal sættes tilbage.
11. Tænd for projektoren og nulstil lampetimeren.
12. Lampenullstilling: (i) Tryk på "Menu" → (ii) Vælg "OPPSETT" → (iii) Vælg "Lampeinnstillinger" → (iv) Vælg "Lampenullstilling" → (v) Vælg "Ja".

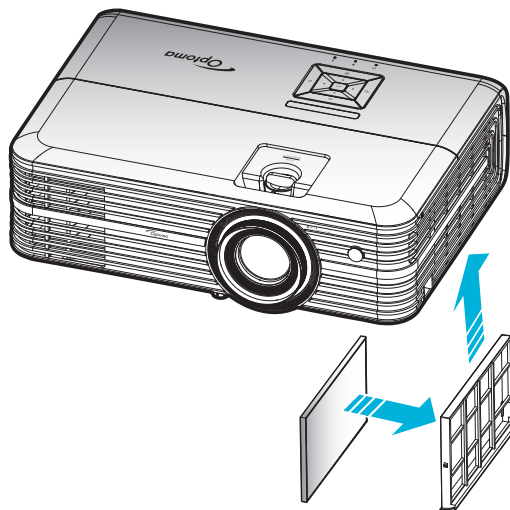
Bemærk:

- Projektoren kan ikke tændes, hvis lampedækslet ikke er genanbragt på projektoren.
- Rør ikke lampeglasset. Håndolie kan få lampen til at splintre. Hvis du kommer til at røre lampemodulet, skal du tørre det af med en tør klud.

VEDLIGEHOELDELSE

Installation og rengøring af støvfilter

Installation af støvfilter



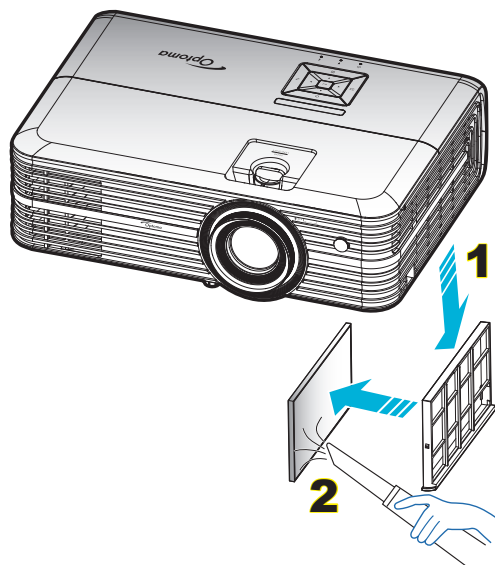
Bemærk: Støvfiltre er kun påkrævet/leveret i udvalgte regioner med store mængder støv.

Rengøring af støvfilter

Det anbefales at rengøre støvfilteret hver 3. måned. Rengør det oftere hvis projektoren bliver brugt i støvede omgivelser.

Procedure:

1. Sluk for strømmen til projektoren, ved at trykke på knappen "⏻" på projektorens tastatur eller på fjernbetjeningen.
2. Træk stikket ud af stikkontakten.
3. Træk støvfilter-kammeret nedad, for at fjerne det fra bunden af projektoren. **1**
4. Fjern forsigtigt luftfilteret. Rengør- eller udskift derefter støvfilteret. **2**
5. Følg vejledningerne i omvendt orden, når støvfilteret skal sættes tilbage.



YDERLIGERE OPLYSNINGER

Kompatible opløsninger

Digital (HDMI 1.4)

Oprindelig størrelse: 3840 x 2160 @ 30Hz

Tidsforskel	Normaltid	Descriptor-timing -B0 (Detaljetiming)	Understøttet videotilstand	Descriptor-timing -B1 (Detaljetiming)
720 x 400 @ 70Hz	1280 x 720 @ 60Hz	3840 x 2160 @ 30Hz (standard)	720 x 480i @ 60Hz 16:9	1920 x 1080p @ 60Hz
640 x 480 @ 60Hz	1280 x 800 @ 60Hz		720 x 480p @ 60Hz 4:3	1366 x 768 @ 60Hz
640 x 480 @ 67Hz	1280 x 1024 @ 60Hz		720 x 480p @ 60Hz 16:9	1920 x 1080 @ 120Hz
640 x 480 @ 72Hz	1920 x 1200 @ 60Hz (reduceret)		720 x 576i @ 50Hz 16:9	
640 x 480 @ 75Hz	640 x 480 @ 120Hz		720 x 576p @ 50Hz 4:3	
800 x 600 @ 56Hz	800 x 600 @ 120Hz		720 x 576p @ 50Hz 16:9	
800 x 600 @ 60Hz	1024 x 768 @ 120Hz		1280 x 720p @ 60Hz 16:9	
800 x 600 @ 72Hz	1280 x 800 @ 120Hz		1280 x 720p @ 50Hz 16:9	
800 x 600 @ 75Hz			1920 x 1080i @ 60Hz 16:9	
832 x 624 @ 75Hz			1920 x 1080i @ 50Hz 16:9	
1024 x 768 @ 60Hz			1920 x 1080p @ 60Hz 16:9	
1024 x 768 @ 70Hz			1920 x 1080p @ 50Hz 16:9	
1024 x 768 @ 75Hz			1920 x 1080p @ 24Hz 16:9	
1280 x 1024 @ 75Hz			3840 x 2160 @ 24Hz	
			3840 x 2160 @ 25Hz	
Fabrikantens tider:			3840 x 2160 @ 30Hz	
1152 x 870 @ 75Hz			4096 x 2160 @ 24Hz	

Digital (HDMI 2.0)

Oprindelig størrelse: 3840 x 2160 @ 60Hz

B0/Etableret timing	B0/Standard timing	B1/Video mode	B1/Detaljeret timing
720 x 400 @ 70Hz	1280 x 720 @ 60Hz	720 x 480i @ 60Hz 16:9	1920 x 1080p @ 120Hz
640 x 480 @ 60Hz	1280 x 800 @ 60Hz	720 x 480p @ 60Hz 4:3	1366 x 768 @ 60Hz
640 x 480 @ 67Hz	1280 x 1024 @ 60Hz	720 x 480p @ 60Hz 16:9	
640 x 480 @ 72Hz	1920 x 1200 @ 60Hz (reduceret)	720 x 576i @ 50Hz 16:9	
640 x 480 @ 75Hz	640 x 480 @ 120Hz	720 x 576p @ 50Hz 4:3	
800 x 600 @ 56Hz	800 x 600 @ 120Hz	720 x 576p @ 50Hz 16:9	
800 x 600 @ 60Hz	1024 x 768 @ 120Hz	1280 x 720p @ 60Hz 16:9	
800 x 600 @ 72Hz	1280 x 800 @ 120Hz	1280 x 720p @ 50Hz 16:9	
800 x 600 @ 75Hz		1920 x 1080i @ 60Hz 16:9	
832 x 624 @ 75Hz		1920 x 1080i @ 50Hz 16:9	
1024 x 768 @ 60Hz		1920 x 1080p @ 60Hz 16:9	
1024 x 768 @ 70Hz		1920 x 1080p @ 50Hz 16:9	
1024 x 768 @ 75Hz		1920 x 1080p @ 24Hz 16:9	
1280 x 1024 @ 75Hz		3840 x 2160 @ 24Hz	
		3840 x 2160 @ 25Hz	
Fabrikantens tider:		3840 x 2160 @ 30Hz	
1152 x 870 @ 75Hz		3840 x 2160 @ 50Hz	
		3840 x 2160 @ 60Hz	
		4096 x 2160 @ 24Hz	
		4096 x 2160 @ 25Hz	
		4096 x 2160 @ 30Hz	
		4096 x 2160 @ 50Hz	
		4096 x 2160 @ 60Hz	

Bemærk: Understøtter 1920 x 1080 @ 50Hz.

YDERLIGERE OPLYSNINGER

Analog

Oprindelig størrelse: 1920 x 1080 @ 60Hz

B0/Etableret timing	B0/Standard timing	B0/Detaileret timing	B1/Detaileret timing
720 x 400 @ 70Hz	1280 x 720 @ 60Hz	1920 x 1080 @ 60Hz (standard)	1366x768 på 60Hz
640 x 480 @ 60Hz	1280 x 800 @ 60Hz		1280x800@120Hz(RB)
640 x 480 @ 67Hz	1280 x 1024 @ 60Hz		
640 x 480 @ 72Hz	1900 x 1200 @ 60Hz (RB)		
640 x 480 @ 75Hz	640 x 480 @ 120Hz		
800 x 600 @ 56Hz	800 x 600 @ 120Hz		
800 x 600 @ 60Hz	1024 x 768 @ 120Hz		
800 x 600 @ 72Hz			
800 x 600 @ 75Hz			
832 x 624 @ 75Hz			
1024 x 768 @ 60Hz			
1024 x 768 @ 70Hz			
1024 x 768 @ 75Hz			
1280 x 1024 @ 75Hz			
Fabrikantens tider:			
1152 x 870 @ 75Hz			

Bemærk: Understøtter 1920 x 1080 @ 50Hz.

YDERLIGERE OPLYSNINGER

Billedstørrelse og projiceringsafstand

Diagonal længde (tommer) på 16:9 skærm	Skærmstørrelse B x H				Projektionsafstand (D)				Min. forskydning (Hd)		Maks. forskydning (Hd)	
	(m)		(fod)		(m)		(fod)		(m)	(fod)	(m)	(fod)
	Bredde	Højde	Bredde	Højde	Vidvinkel	Telelinse	Vidvinkel	Telelinse				
26,45	0,59	0,33	1,92	1,08	0,81	1,30	2,66	4,27	0,00	0,00	0,05	0,16
40,00	0,89	0,50	2,91	1,63	1,23	1,97	4,04	6,46	0,00	0,00	0,07	0,25
60,00	1,33	0,75	4,36	2,45	1,85	2,95	6,07	9,68	0,00	0,00	0,11	0,37
70,00	1,55	0,87	5,08	2,86	2,15	3,44	7,05	11,29	0,00	0,00	0,13	0,43
80,00	1,77	1,00	5,81	3,27	2,46	3,93	8,07	12,89	0,00	0,00	0,15	0,49
90,00	1,99	1,12	6,54	3,68	2,77	4,42	9,09	14,50	0,00	0,00	0,17	0,55
100,00	2,21	1,25	7,26	4,09	3,08	4,91	10,10	16,11	0,00	0,00	0,19	0,61
120,00	2,66	1,49	8,72	4,90	3,69	5,90	12,11	19,36	0,00	0,00	0,22	0,74
150,00	3,32	1,87	10,89	6,13	4,62	7,37	15,16	24,18	0,00	0,00	0,28	0,92
180,00	3,98	2,24	13,07	7,35	5,54	8,85	18,18	29,04	0,00	0,00	0,34	1,10
250,00	5,53	3,11	18,16	10,21	7,69	12,29	25,23	40,32	0,00	0,00	0,47	1,53
302,20	6,69	3,76	21,95	12,35	9,30	14,85	30,51	48,72	0,00	0,00	0,56	1,85

Bemærk: Billedstørrelse og afstand i meter og fod.

Diagonal længde (tommer) på 16:9 skærm	Skærmstørrelse B x H				Projektionsafstand (D)				Min. forskydning (Hd)		Maks. forskydning (Hd)	
	(m)		(tommer)		(m)		(tommer)		(m)	(tommer)	(m)	(tommer)
	Bredde	Højde	Bredde	Højde	Vidvinkel	Telelinse	Vidvinkel	Telelinse				
26,45	0,59	0,33	23,05	12,97	0,81	1,30	31,89	51,18	0,00	0,00	0,05	1,95
40,00	0,89	0,50	34,86	19,61	1,23	1,97	48,43	77,56	0,00	0,00	0,07	2,94
60,00	1,33	0,75	52,29	29,42	1,85	2,95	72,83	116,14	0,00	0,00	0,11	4,41
70,00	1,55	0,87	61,01	34,32	2,15	3,44	84,65	135,43	0,00	0,00	0,13	5,15
80,00	1,77	1,00	69,73	39,22	2,46	3,93	96,85	154,72	0,00	0,00	0,15	5,88
90,00	1,99	1,12	78,44	44,12	2,77	4,42	109,06	174,02	0,00	0,00	0,17	6,62
100,00	2,21	1,25	87,16	49,03	3,08	4,91	121,26	193,31	0,00	0,00	0,19	7,35
120,00	2,66	1,49	104,59	58,83	3,69	5,90	145,28	232,28	0,00	0,00	0,22	8,82
150,00	3,32	1,87	130,74	73,54	4,62	7,37	181,89	290,16	0,00	0,00	0,28	11,03
180,00	3,98	2,24	156,88	88,25	5,54	8,85	218,11	348,43	0,00	0,00	0,34	13,24
250,00	5,53	3,11	217,89	122,57	7,69	12,29	302,76	483,86	0,00	0,00	0,47	18,38
302,20	6,69	3,76	263,39	148,16	9,30	14,85	366,14	584,65	0,00	0,00	0,56	22,22

Bemærk: Billedstørrelse og afstand i meter og tommer.

YDERLIGERE OPLYSNINGER

På objektivmodeller, der fremviser på kort afstand

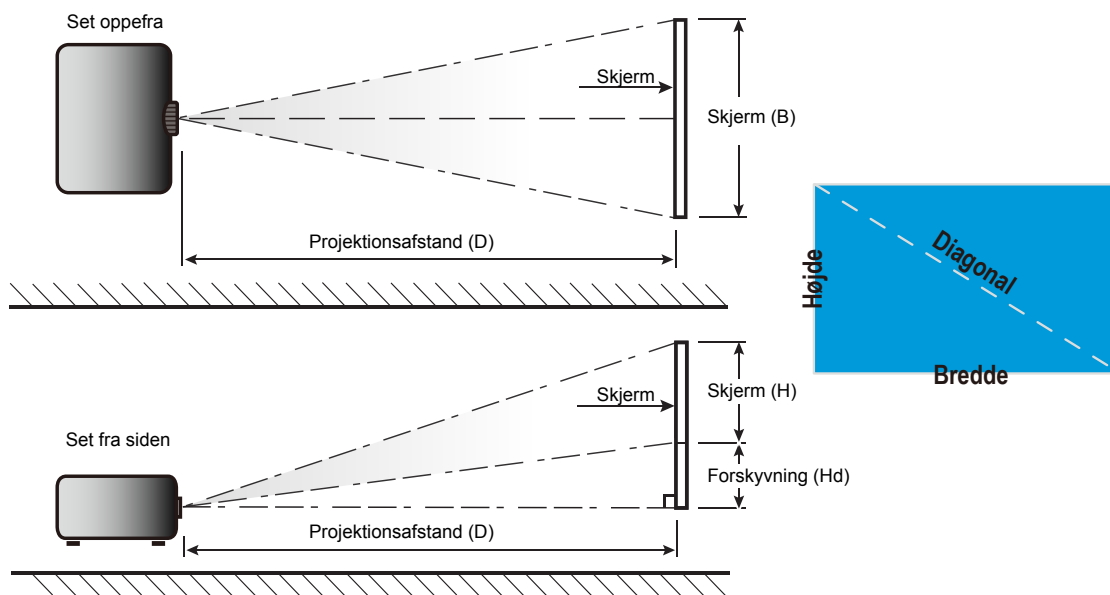
Diagonal længde (tommer) på 16:9 skærm	Skærmstørrelse B x H				Projektionsafstand (D)				Min. forskydning (Hd)		Maks. forskydning (Hd)	
	(m)		(fod)		(m)		(fod)		(m)	(fod)	(m)	(fod)
	Bredde	Højde	Bredde	Højde	Vidvinkel	Telelinse	Vidvinkel	Telelinse				
28,89	0,64	0,36	2,10	1,18	0,50	0,50	1,64	1,64	0,00	0,00	0,04	0,12
40,00	0,89	0,50	2,91	1,63	0,69	0,69	2,26	2,26	0,00	0,00	0,05	0,16
60,00	1,33	0,75	4,36	2,45	1,04	1,04	3,41	3,41	0,00	0,00	0,07	0,25
70,00	1,55	0,87	5,08	2,86	1,21	1,21	3,97	3,97	0,00	0,00	0,09	0,29
80,00	1,77	1,00	5,81	3,27	1,38	1,38	4,53	4,53	0,00	0,00	0,10	0,33
90,00	1,99	1,12	6,54	3,68	1,56	1,56	5,12	5,12	0,00	0,00	0,11	0,37
100,00	2,21	1,25	7,26	4,09	1,73	1,73	5,68	5,68	0,00	0,00	0,12	0,41
120,00	2,66	1,49	8,72	4,90	2,08	2,08	6,82	6,82	0,00	0,00	0,15	0,49
150,00	3,32	1,87	10,89	6,13	2,60	2,60	8,53	8,53	0,00	0,00	0,19	0,61
180,00	3,98	2,24	13,07	7,35	3,12	3,12	10,24	10,24	0,00	0,00	0,22	0,74
250,00	5,53	3,11	18,16	10,21	4,33	4,33	14,21	14,21	0,00	0,00	0,31	1,02
300,46	6,65	3,74	21,82	12,28	5,20	5,20	17,06	17,06	0,00	0,00	0,37	1,23

Bemærk: Billedstørrelse og afstand i meter og fod.

Diagonal længde (tommer) på 16:9 skærm	Skærmstørrelse B x H				Projektionsafstand (D)				Min. forskydning (Hd)		Maks. forskydning (Hd)	
	(m)		(tommer)		(m)		(tommer)		(m)	(tommer)	(m)	(tommer)
	Bredde	Højde	Bredde	Højde	Vidvinkel	Telelinse	Vidvinkel	Telelinse				
28,89	0,64	0,36	25,18	14,16	0,50	0,50	19,69	19,69	0,00	0,00	0,04	1,42
40,00	0,89	0,50	34,86	19,61	0,69	0,69	27,17	27,17	0,00	0,00	0,05	1,96
60,00	1,33	0,75	52,29	29,42	1,04	1,04	40,94	40,94	0,00	0,00	0,07	2,94
70,00	1,55	0,87	61,01	34,32	1,21	1,21	47,64	47,64	0,00	0,00	0,09	3,43
80,00	1,77	1,00	69,73	39,22	1,38	1,38	54,33	54,33	0,00	0,00	0,10	3,92
90,00	1,99	1,12	78,44	44,12	1,56	1,56	61,42	61,42	0,00	0,00	0,11	4,41
100,00	2,21	1,25	87,16	49,03	1,73	1,73	68,11	68,11	0,00	0,00	0,12	4,90
120,00	2,66	1,49	104,59	58,83	2,08	2,08	81,89	81,89	0,00	0,00	0,15	5,88
150,00	3,32	1,87	130,74	73,54	2,60	2,60	102,36	102,36	0,00	0,00	0,19	7,35
180,00	3,98	2,24	156,88	88,25	3,12	3,12	122,83	122,83	0,00	0,00	0,22	8,82
250,00	5,53	3,11	217,89	122,57	4,33	4,33	170,47	170,47	0,00	0,00	0,31	12,26
300,46	6,65	3,74	261,87	147,30	5,20	5,20	204,72	204,72	0,00	0,00	0,37	14,73

Bemærk: Billedstørrelse og afstand i meter og tommer.

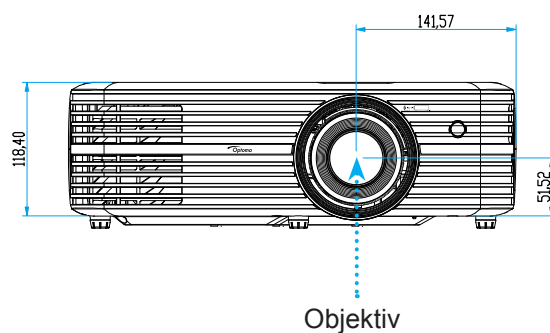
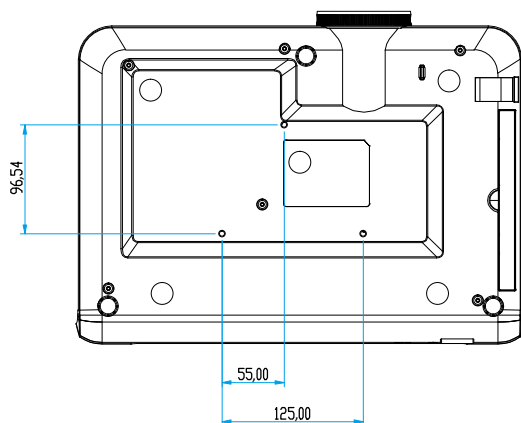
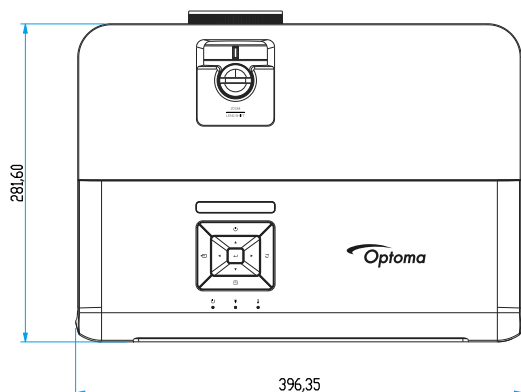
YDERLIGERE OPLYSNINGER



YDERLIGERE OPLYSNINGER

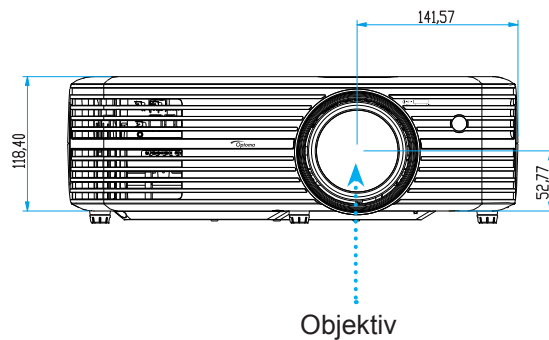
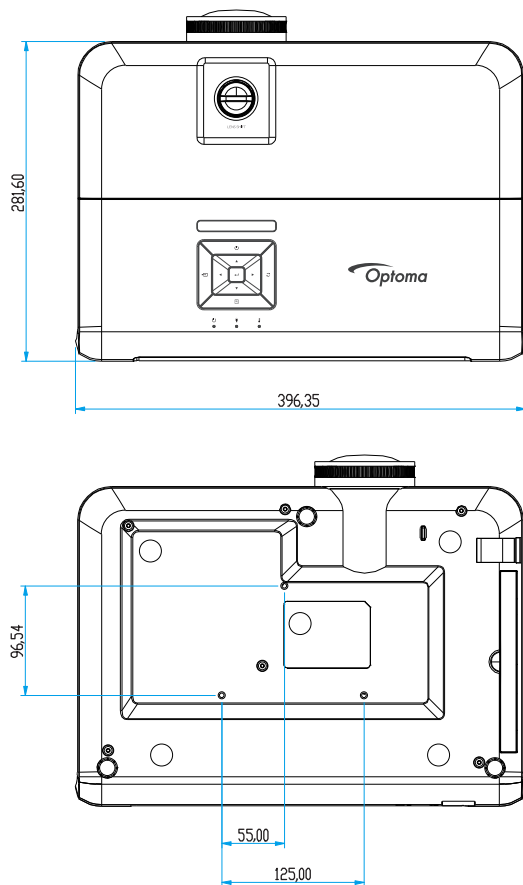
Projektormål og Loftmontering

1. For at undgå skader på din projektor, skal du bruge Optoma loftmonteringssettet.
2. Hvis du ønsker at anvende et tredjeparts loftmonteringsæt skal du sikre dig, at de anvendte skruer til montering af projektoren på beslaget opfylder følgende specifikationer:
 - Skruetype: M4*3
 - Minimum skruelængde: 10 mm



YDERLIGERE OPLYSNINGER

På objektivmodeller, der fremviser på kort afstand



Bemærk: Bemærk, at skader opstået på grund af forkert installation, ikke vil være dækket af garantien.

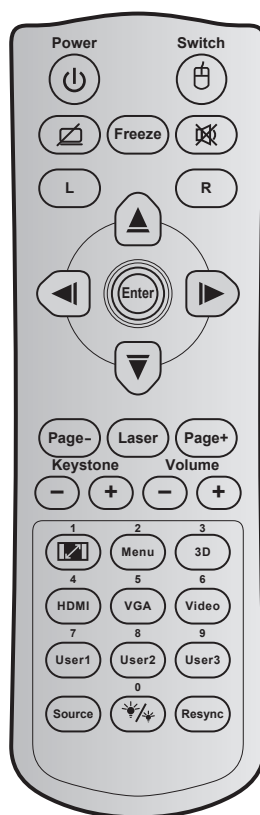


Warning:

- Hvis du køber et loftmonteringsæt fra en anden virksomhed, skal du bruge den rigtige skruestørrelse. Skruestørrelsen afhænger af monteringspladens tykkelse.
- Der skal være mindst 10 cm mellemrum mellem loftet og projektorens bund.
- Installer ikke projektoren i nærheden af en varmekilde.





YDERLIGERE OPLYSNINGER

Koder for fjernbetjening



Nøgle	Nøglekode	Definition af printnøgle	Beskrivelse
Power	81	Tænd/sluk	Tryk for at tænde / slukke projektoren.
Omskifter	3E	Kontakt	Ingen funktion.
Blank skærm / lyd fra	8A		Tryk for at skjule / vise skærbillede, og for at slå lyden fra / til.
Frys	8B	Frys	Tryk for at fryse billedet.
Demp	92		Tryk for at slå lyden fra / til midlertidigt.
Venstre museklik	CB	L	Ingen funktion.
Højre museklik	CC	R	Ingen funktion.
Fire-vejs vælgertaster	C6	Op-pil	Brug ▲ ▼ ◀ ▶ for at vælge punkter eller udføre justeringer til dine valg.
	C8	Venstre-pil	
	C9	Højre-pil	
	C7	Ned-pil	
Enter	C5	Enter	Bekræft det valgte punkt.
	CA	Enter	
Page -	C2	Page -	Ingen funktion.
Laser	N/A	Laser	Bruges som laserpegepind.
Page +	C1	Page +	Ingen funktion.
Keystone	85	Keystone+	Ingen funktion.
	84	Keystone-	
Volum	8C	Volum +	Trykkes for at skrue op /ned for lydstyrken.
	8F	Volum -	

YDERLIGERE OPLYSNINGER

Nøgle		Nøglekode	Definition af printnøgle	Beskrivelse
Billedforhold / 1		98	 / 1	<ul style="list-style-type: none"> Tryk for at ændre aspektforhold på det viste billede. Bruges som nummer "1" på et taltastatur.
Meny / 2		88	Meny / 2	<ul style="list-style-type: none"> Tryk for at åbne og lukke skærmmenuerne på projektoren. Bruges som nummer "2" på et taltastatur.
3D / 3		93	3D / 3	<ul style="list-style-type: none"> Tryk for manuelt at vælge en 3D-tilstand, der passer med dit 3D-indhold. Bruges som nummer "3" på et taltastatur.
HDMI / 4		86	HDMI / 4	<ul style="list-style-type: none"> Tryk for at vælge HDMI-kilde. Bruges som nummer "4" på et taltastatur.
VGA / 5		D0	VGA / 5	<ul style="list-style-type: none"> Tryk for at vælge VGA-kilde. Bruges som nummer "5" på et taltastatur.
Video / 6		D1	Video / 6	<ul style="list-style-type: none"> Tryk for at vælge komposit videokilde. Bruges som nummer "6" på et taltastatur.
Bruker 1 / 7; Bruker 2 / 8; Bruker 3 / 9		D2	Bruker 1/7	<ul style="list-style-type: none"> Brugerdefinerede taster. Se venligst side 40 for opsætning. Bruges som henholdsvis nummer "7", "8" og "9" på et taltastatur.
		D3	Bruker 2/8	
		D4	Bruker 3/9	
Source		C3	Source	Tryk for at vælge et indgangssignal.
Lysstyrkemode / 0		96	 / 0	<ul style="list-style-type: none"> Tryk for automatisk at justere billedets lysstyrke, så du opnår den optimale kontrast. Bruges som nummer "0" på et taltastatur.
Synkroniser igen		C4	Synkroniser igen	Tryk for automatisk at synkronisere projektoren med indgangskilden.

Bemærk:

- Hvis projektoren understøtter funktionerne dynamisk Eco / Billedevedligeholdelse, og du trykker på AV lyd fra, sænkes lampens strømforbrug til 30%.

Specifikationer for den simulerede fjernstyring af musen

- Funktionen Fjernstyret mus understøttes kun, når der er valgt en computer som kilde, fx VGA eller HDMI.
- Hvis du trykker på "Omskifter"-tasten på fjernbetjeningen, vil markøren vises i skærmens øvre højre hjørne i 15 sekunder.
- Når Fjernstyret mus er aktiveret, vil markøren bevæge sig jævnt og kontinuerligt på skærmen.

YDERLIGERE OPLYSNINGER

Fejlfinding

Hvis du oplever et problem med din projektor, bør du læse følgende information. Hvis problemet vedvarer skal du kontakte din lokale forhandler eller vores servicecenter.

Billedproblemer

- ❓ *Ingen bilder vises på skærmen.*
 - Sørg for, at alle kabler og strømstik er korrekt og sikkert forbundet, som beskrevet i afsnittet "Installation".
 - Kontroller, at forbindelsesstikkens ben ikke er bøjedede eller brækkede.
 - Sjek at projektorlampen er forsvarlig monteret. Se venligst afsnittet "Udskiftning af lampen" på siderne 50-51.
 - Sørg for, at lyden ikke er slået fra.

- ❓ *Billedet er ude af fokus*
 - Juster projektorlinsens fokusering. Se venligst side 18.
 - Kontroller, at projiceringsskærmen befinder sig indenfor den nødvendige afstand fra projektoren. (Se venligst side 55-57).

- ❓ *Billedet udstrækkes, når der afspilles en dvd i 16:9*
 - Når du spiller anamorforisk dvd eller 16:9 dvd, viser projektoren det bedste billede i 16:9-format på projektorens side.
 - Hvis du afspiller dvd i LBX-format, ændres formatet til LBX i projektorens skærmmenu.
 - Hvis du afspiller dvd i formatet 4:3, ændres formatet til 4:3 i projektorens skærmmenu.
 - Sæt billedformatet på din dvd-afspiller til 16:9 (bred).



- ❓ *Bildet er for lite eller for stort*
 - Juster zoom-knappen på toppen af projektoren.
 - Flytt projektoren nærmere eller længre fra skærmen.
 - Tryk på "Menu" på projektorens panel, gå til "Skjerm → Aspect Ratio". Prøv med forskellige indstillinger.

- ❓ *Billedet har skæve sider:*
 - Hvis det er muligt, skal du omplacere projektoren således, at den er centreret på skærmen og under undersiden af skærmen.


- ❓ *Billedet er spejlvendt*
 - Vælg "OPPSETT → Projeksjon" i skærmmenuen, og juster projiceringsretningen.

YDERLIGERE OPLYSNINGER

Andre problemer

-  *Projektoren reagerer ikke på nogle af knapperne*
- Hvis det er muligt, skal du slukke for projektoren, og derefter fjerne strømledningen og vente i mindst 20 sekunder, inden du tilslutter den igen.
-  *Lampen sprænger eller giver en poppende lyd*
- Når lampen når enden af dens levetid, vil den sprænge, og kan afgive et stort knald. Sker dette, vil projektoren ikke kunne tændes igen, før lampen er udskiftet. For at skifte lampen skal du følge fremgangsmåderne, der står i afsnittet "Udskiftning af lampen" på siderne 50-51.

Problemer med fjernbetjening

-  *Hvis fjernbetjeningen ikke virker, skal du*
- Sørg for at fjernbetjeningens vinkel er indenfor $\pm 15^\circ$ af den infrarøde modtager på projektoren.
 - Sørg for, at der ikke er nogen forhindringer mellem fjernbetjeningen og projektoren. Du må højst være 7 meter væk fra projektoren.
 - Sørg for, at batterierne er indsat korrekt.
 - Udskift batterierne, hvis de er afladte.

YDERLIGERE OPLYSNINGER

Advarselsindikator

Når advarselsindikatorerne (se nedenfor) vises, slukker projektoren automatisk:

- Lysindikatoren "LAMP" lyser rød, og hvis indikatoren "Tænd/Standby" blinker rødt.
- Lysindikatoren "TEMP" lyser rød, og hvis indikatoren "Tænd/Standby" blinker rødt. Dette angiver, at projektoren er overophedet. Under normale forhold kan der tændes for projektoren igen.
- Lysindikatoren "TEMP" blinker rød, og hvis indikatoren "Tænd/Standby" blinker rødt.

Træk strømkablet ud af projektoren, vent i 30 sekunder og prøv derefter igen. Hvis advarselsindikatoren lyser eller blinker, skal du kontakte det nærmeste servicecenter for hjælp.

LED-meddelelser

Meddelelsen	På/Standby LED		Temp. LED	Lampe LED
	(Rød)	(Blå)	(Rød)	(Rød)
Standby-tilstand (Strømledning)	Lyser konstant			
Tænder (opvarmning)		Blinker (0,5 sek. slukket / 0,5 sek. tændt)		
Tænd og lampen lyser		Lyser konstant		
Slukker (køler af)		Blinker (0,5 sek. slukket / 0,5 sek. lys). Tilbage til konstant rødt lys, når ventilatorerne stopper.		
Fejl (lampefejl)	Blinker			Lyser konstant
Fejl (Viftefejl)	Blinker		Blinker	
Fejl (overophedning)	Blinker		Lyser konstant	
Standby-tilstand (Indkørfunktionsfunktion)		Blinker		
Indbrændning (Advarsel)		Blinker		
Indbrændning (Køling)		Blinker		
Burn-in (lampebelysning)		Blinker (3 sek. til / 1 sek. fra)		
Burn-in (lampe slukket)		Blinker (1 sek. til / 3 sek. fra)		

- Slukker:



YDERLIGERE OPLYSNINGER

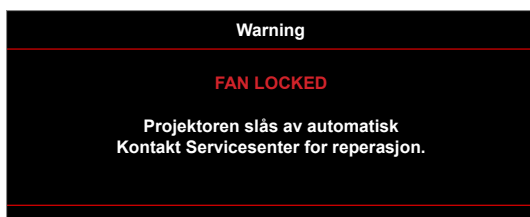
- Lampevarsel:



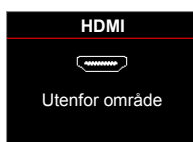
- Temperaturadvarsel:



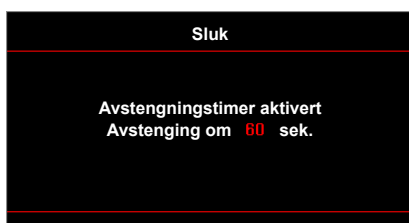
- Ventilationsfejl:



- Ikke indenfor skjermens rækkevidde:



- Advarsel om slukning:



- Sikkerhetstidsalarm:



YDERLIGERE OPLYSNINGER

Specifikationer

Optisk	Beskrivelse
Maksimal opløsning	<ul style="list-style-type: none">• Grafik op til 2160p@60Hz• Maksimal opløsning: HDMI1 : 1920*1200@60Hz(RB) HDMI2 : 2160p@60Hz
Original opløsning	(m/u aktuator) 2716 x 1528
Objektiv	Manuelt zoom- og fokusering
Billedstørrelse (diagonal)	<ul style="list-style-type: none">• 26,45" ~ 302,2" (fokusområde, optimeret til bred 60" billedstørrelse)• 28,89" ~ 300,46" (fokusområde, optimeret til bred 60" billedstørrelse) (På objektivermodeller, der fremviser på kort afstand)
Projiceringsafstand	<ul style="list-style-type: none">• 1,3 ~ 9,3 meter (fokusområde, optimeret til bred 1,846 meter)• 0,5 ~ 5,2 meter (fokusområde, optimeret til bred 1,846 meter) (På objektivermodeller, der fremviser på kort afstand)

Elektrisk	Beskrivelse
Indgangsstik	<ul style="list-style-type: none">• HDMI 1.4a• HDMI V2.0 HDCP2.2 / MHL 2.1• VGA-indgang• Lydindgang 3,5 mm• USB 2.0 (5 V PWR 1,5 A)
Udgange	<ul style="list-style-type: none">• Lydudgang 3,5 mm• SPDIF-udgang• 12 V udløser (3,5 mm stik)
Control	<ul style="list-style-type: none">• USB Type A (service)• RJ-45 (understøtter webstyring)• RS232C hanstik (9-ben d-sub)• HDBaseT (kun på modeller med BaseT)
Farvegengivelse	1073,4 millioner farver
Scanningshastighed	<ul style="list-style-type: none">• Horisontal scanningshastighed: 31 KHz ~ 135 KHz• Lodret scanningshastighed: 24 Hz ~ 120 Hz
Indbyggede højttalere	Ja, 5W
Strømkrav	100 - 240 V ±10 %, AC 50/60 Hz
Indgangsstrøm	3,8A-1,0A

Mekaniske forhold	Beskrivelse
Installationsretning	Forfra, Bagfra, Loft - forfra, Bagfra - foroven
Mål (B x D x H)	<ul style="list-style-type: none">• 392 x 281,6 x 118,4 mm (uden fødder)• 392 x 281,6 x 129,0 mm (med fødder)
Vægt	5,3 ± 0,5 kg
Miljøforhold	Brug i 5-40°C, luftfugtighed 10-85 % (ikke-kondenserende)

Bemærk: Alle specifikationer kan ændres uden varsel.




YDERLIGERE OPLYSNINGER

Optomas globale kontorer

For service og support, kontakt venligst dit lokale kontor.




USA

47697 Westinghouse Drive,
Fremont, CA 94539, USA
www.optomausa.com

 888-289-6786
 510-897-8601
 services@optoma.com




Canada

47697 Westinghouse Drive,
Fremont, CA 94539, USA
www.optomausa.com

 888-289-6786
 510-897-8601
 services@optoma.com

Latin America

47697 Westinghouse Drive,
Fremont, CA 94539, USA
www.optomausa.com

 888-289-6786
 510-897-8601
 services@optoma.com



Europa

Unit 1, Network 41, Bourne End Mills,
Hemel Hempstead, Herts,
HP1 2UJ, United Kingdom
www.optoma.eu
Service Tel: +44 (0)1923 691865

 +44 (0) 1923 691 800
 +44 (0) 1923 691 888
 service@tsc-europe.com




Benelux BV

Randstad 22-123
1316 BW Almere
The Netherlands
www.optoma.nl

 +31 (0) 36 820 0252
 +31 (0) 36 548 9052



Frankrig

Bâtiment E
81-83 avenue Edouard Vaillant
92100 Boulogne Billancourt, France

 +33 1 41 46 12 20
 +33 1 41 46 94 35
 savoptoma@optoma.fr




Spain

C/ José Hierro,36 Of. 1C
28522 Rivas VaciaMadrid,
Spain

 +34 91 499 06 06
 +34 91 670 08 32




Tyskland

Wiesenstrasse 21 W
D40549 Düsseldorf,
Germany

 +49 (0) 211 506 6670
 +49 (0) 211 506 66799
 info@optoma.de

Scandinavien



Lerpeveien 25
3040 Drammen
Norway

 +47 32 98 89 90
 +47 32 98 89 99
 info@optoma.no

PO.BOX 9515
3038 Drammen
Norway


Korea

WOOMI TECH.CO.,LTD.
4F, Minu Bldg.33-14, Kangnam-Ku,
Seoul,135-815, KOREA
korea.optoma.com

 +82+2+34430004
 +82+2+34430005




Japan

東京都足立区綾瀬3-25-18
株式会社オーエス
コンタクトセンター:0120-380-495

 info@os-worldwide.com
www.os-worldwide.com



Taiwan

12F., No.213, Sec. 3, Beixin Rd.,
Xindian Dist., New Taipei City 231,
Taiwan, R.O.C.
www.optoma.com.tw

 +886-2-8911-8600
 +886-2-8911-6550
 services@optoma.com.tw
asia.optoma.com



Hong Kong

Unit A, 27/F Dragon Centre,
79 Wing Hong Street,
Cheung Sha Wan,
Kowloon, Hong Kong

 +852-2396-8968
 +852-2370-1222
www.optoma.com.hk

Kina

5F, No. 1205, Kaixuan Rd.,
Changning District
Shanghai, 200052, China

 +86-21-62947376
 +86-21-62947375
www.optoma.com.cn

