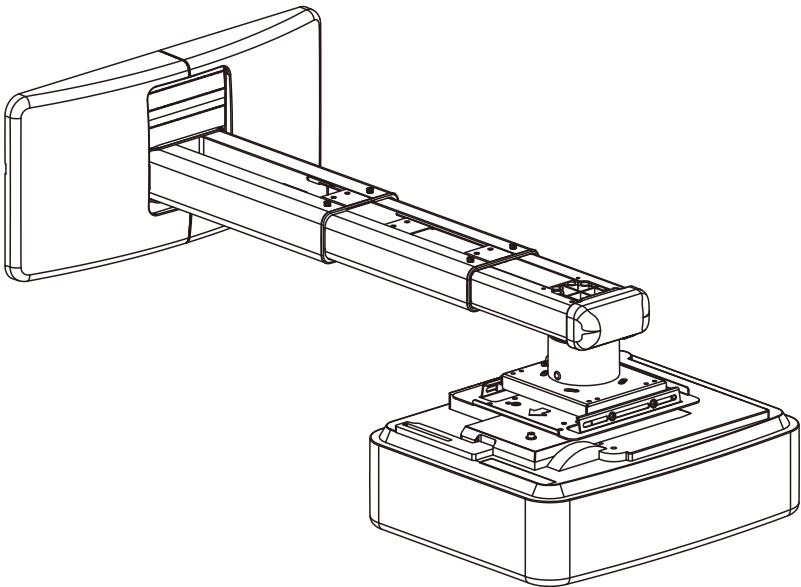


OWM3000  
Soporte para  
proyector de tiro corto

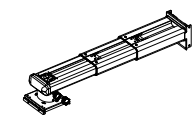


# Seguridad

Lea estas instrucciones detenidamente antes de instalar sus equipos.

- Instale el soporte en localizaciones adecuadas utilizando los fijadores apropiados para el material y estructura de su pared.
- Consulte a un constructor cualificado si tiene alguna duda sobre la integridad estructural de la pared.
- Utilice todos los puntos de fijación disponibles
- NO intente alterar o modificar ninguna parte del soporte de pared o sus accesorios
- NO use partes rotas o que parezcan dañadas.
- Apriete todos los tornillos y fijadores de forma segura.
- Utiliza solo los fijadores provistos con este soporte.
- NO instale el proyector cerca de fuentes húmedas de calor.
- Siempre debe haber al menos 2 personas a la hora de instalar el proyector y el soporte.

## Contenido del paquete



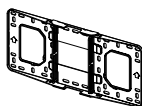
Brazo del soporte x 1



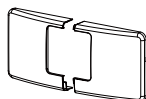
Placa de montaje del proyector x 1



Embellecedor para la placa de pared x 1



Placa de pared x 1



Cubierta de pared x 1

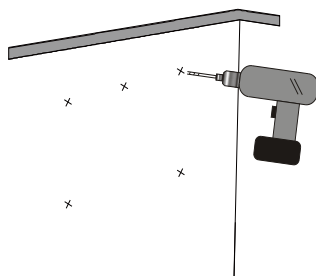
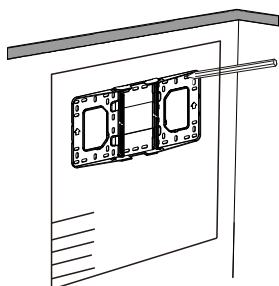


Brazos de montaje x 4

### Kit de fijación

NO	Presentación esquemática	Denominación	Cantidad
A		Tornillo(M6x55)	5
B		Φ10mm Pernos de anclaje	5
C		L5 Llave Allen	1
D		L3 Llave Allen	1
E		Tornillo (M4x8)	4
F		Tornillo (M6x15)	4
G		Tornillo de conexión M4	4
H		Tornillo(M3x10)	4
I		Tornillo (M5x12)	4
J		Tornillo(M5x25)	4
K		Tuerca M5	4
L		Espaciador de plástico (8.0)	4

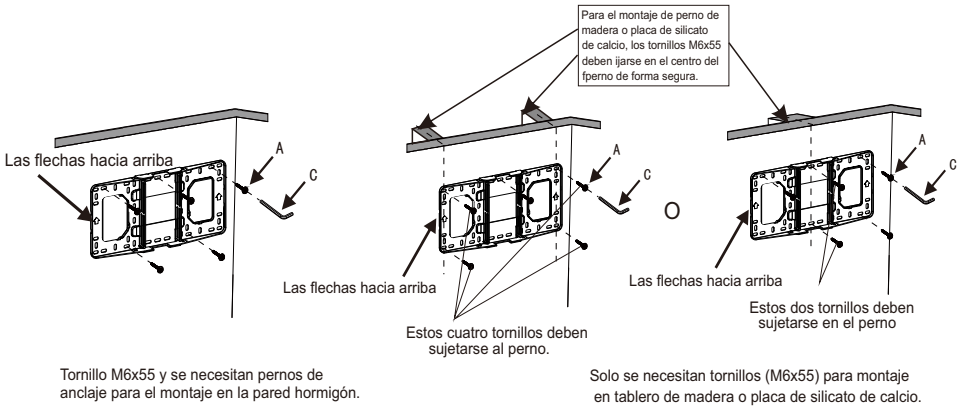
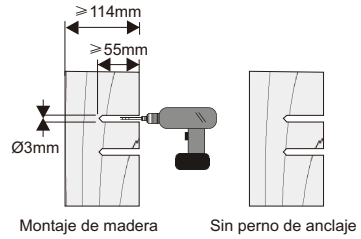
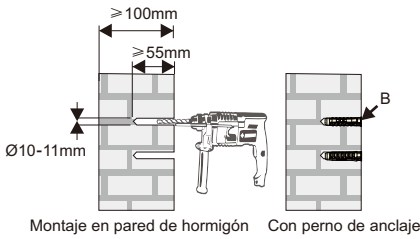
## Paso 1: Coloque la placa de pared a la pared



- El soporte es adecuado para el montaje en la pared de hormigón o pared de madera de taco o placa de silicato de calcio.
- Para el montaje en paredes de hormigón, el espesor de la pared no debe ser inferior a 4 " (100 mm). Se necesitan pernos de anclaje y tornillos (M6x55) para ser utilizados en la instalación de paredes de hormigón.
- Para el montaje en paredes de madera, el tamaño mínimo de la pared no debe ser inferior a 20x12 pulgadas. El grosor de la pared no debe ser inferior a 3 "(76,2 mm). Si hay una placa de yeso en la superficie de la pared de madera, el espesor del panel de yeso no debe ser mayor de 3/8 de pulgada. Solo se necesita un tornillo (M6x55) para la instalación

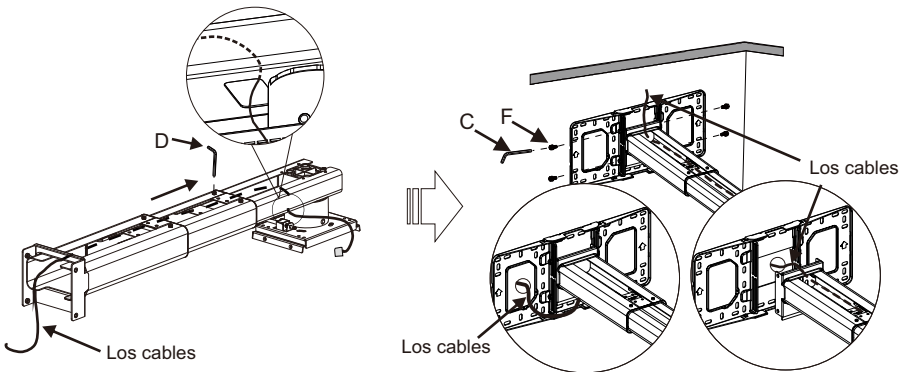
- Para el montaje de la placa de silicato de calcio, los tornillos M6x55 se deben unir al perno y se deben sujetar de forma segura.

**Nota:** Si el grosor de la pared no es lo suficientemente fuerte, refuércelo lo suficiente antes de la instalación.



- Inserte el tornillo A (M6x55) del kit de fijación, apriételo con una llave Allen L5 del kit de fijación.

## Paso 2: coloque el soporte del proyector en la placa de pared



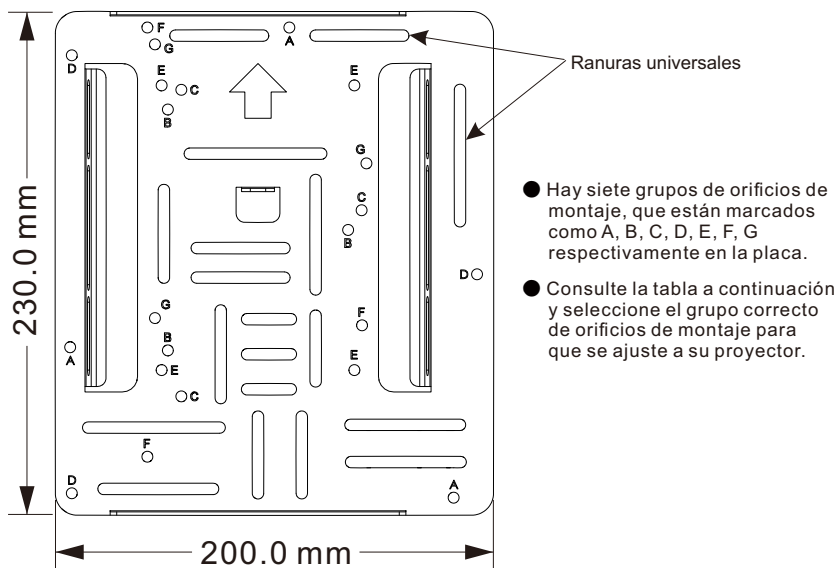
Afloje los tornillos con la llave Allen L3, saque el brazo telescópico alrededor de 4" (100 mm) y haga que el cable de alimentación y los cables de señal pasen por el brazo telescópico.

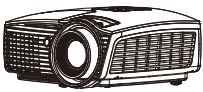

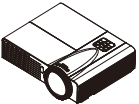


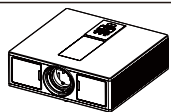



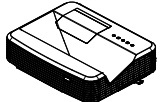
Los cables pueden atravesar la placa de pared de tres maneras, como se muestra en las imágenes. Luego, apriete el tornillo F después de ubicar la posición del proyector.

- Inserte el tornillo F (M6x15) del kit de fijación, apriételo con una llave Allen L5 del kit de fijación.

## Paso 3: Fije el proyector a la placa de montaje y al soporte

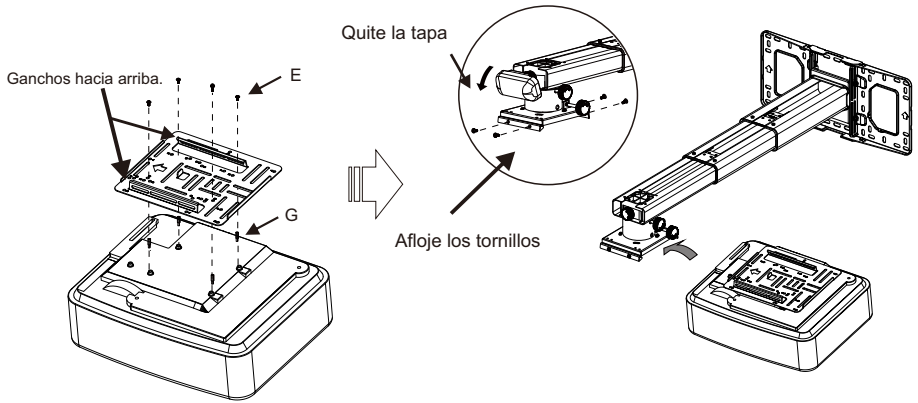
### A. Usar los orificios de montaje para conectar el proyector



Modelos	ID	Grupo de orificios de montaje	Modelos	ID	Grupo de orificios de montaje
EH415ST		A	W460ST, EH460ST		F
W305ST, W303ST, W305ST		B	ZX310ST, ZW310ST		E
X308ST, W308ST, X318ST, W318ST		B	ZU500TST		B
EH200ST, X316ST, W316ST		C	W515ST, WU515ST, WU515TST, EH515ST, EH515ST		D
4K550ST		G	Modelos basados en lámpara y modelos basados en láser*		E

**Nota:** \* Estos modelos son proyectores de tiro ultracorto.

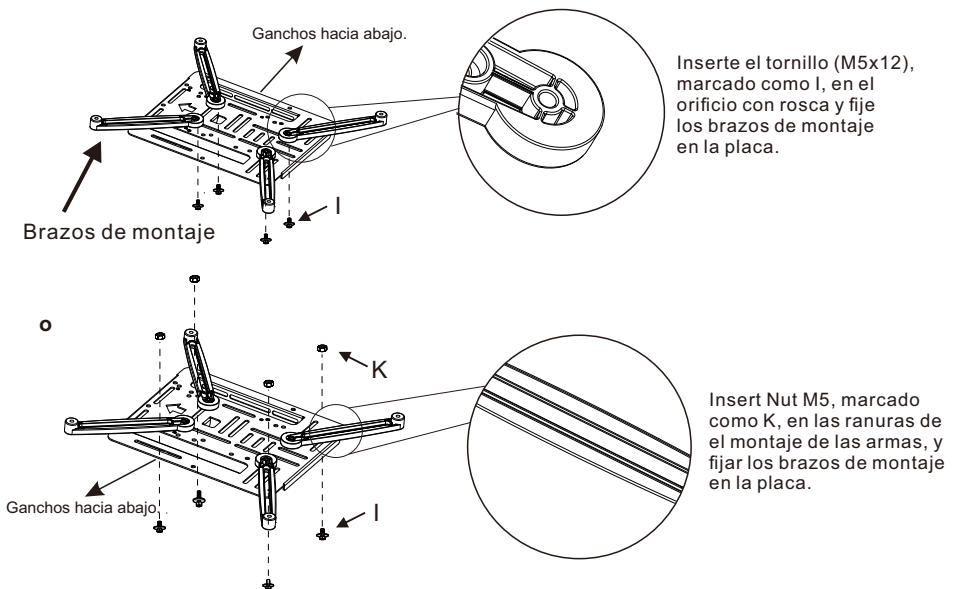
## Coloque la placa de montaje en el proyector



- Afloje el tornillo en la montura y apriete previamente el proyector en la montura.
- Si las patas del proyector en la parte inferior del proyector evitan que la placa de montaje quede al ras, entonces debe usarse el tornillo de conexión M4 (marcado como G).

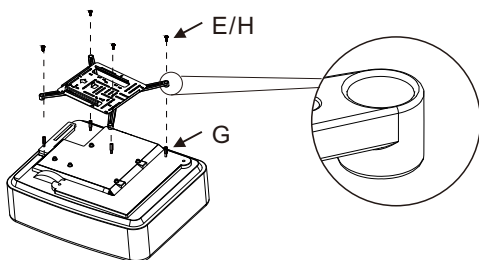
## B. Usar brazos de montaje y ranuras universales para conectar el proyector

En primer lugar, fije los brazos de montaje en la placa de montaje



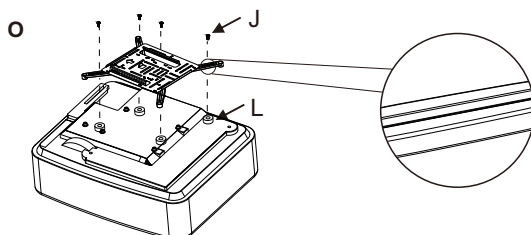
**Nota:** Para mostrar una imagen clara de cómo fijar los brazos de montaje en la placa de montaje, la placa se pone boca abajo, lo que significa que los ganchos están hacia abajo, vistos desde la vista de las dos imágenes anteriores.

**En segundo lugar, luego conecte toda la placa de montaje al proyector**



Sin Tornillo de conexión M4	Seleccionar E(M4x8) /H(M3x10)
Con tornillos de conexión M4	Seleccionar E(M4x8) solo

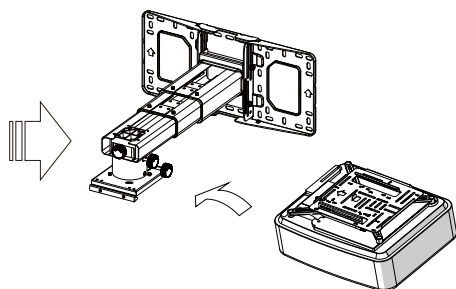
- De acuerdo con el diámetro de los orificios de montaje en la parte inferior del proyector, seleccione el tamaño correcto de los tornillos, como se muestra en la tabla anterior. Si las patas del proyector evitan que la placa quede al ras, se debe usar el tornillo de conexión M4, que solo puede funcionar con el tornillo M4x8.



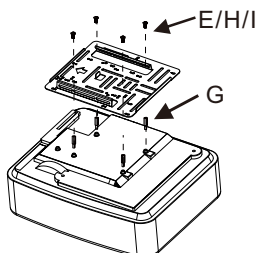
Inserte los tornillos M5x25, marcados como J, en las ranuras de los brazos de montaje, y fije la placa de montaje al proyector.

- Si el diámetro de los orificios de montaje en la parte inferior del proyector es M5, entonces se debe usar M5x25. Si las patas del proyector impiden que la placa quede al ras, se debe usar un espaciador (L).

**En tercer lugar, conecte el proyector al soporte.**



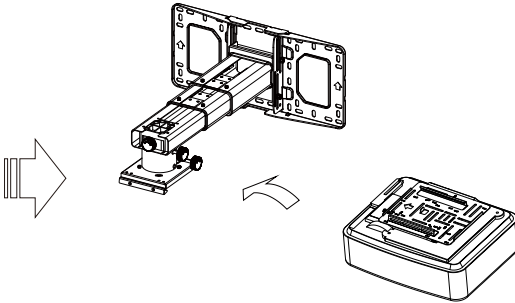
### C. Usar ranuras universales para conectar el proyector



Sin Tornillo de conexión M4	Seleccionar E(M4x8) /H(M3x10) /I(M5x12)
Con tornillos de conexión M4	Seleccionar E(M4x8) solo

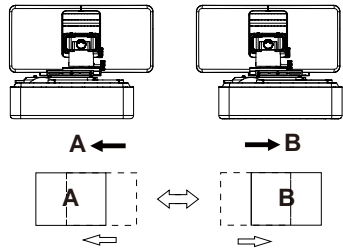
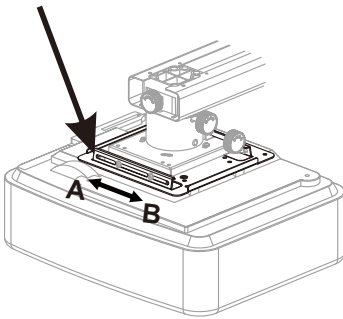
- Si las ranuras universales de la placa de montaje pueden cubrir todos los orificios de montaje del proyector, conecte la placa directamente al proyector con los tornillos del tamaño correcto, como se muestra en la tabla anterior.

Conecte el proyector al soporte.

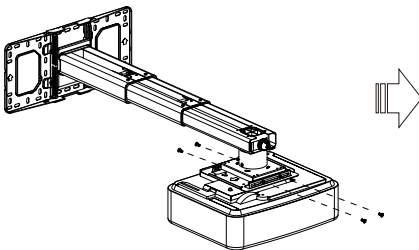


## Paso 4: Ajustando la imagen horizontalmente

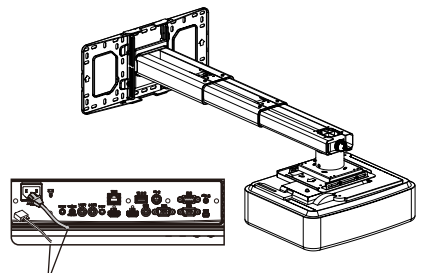
Desliza la placa de montaje



Ajuste de la dirección de la pantalla.



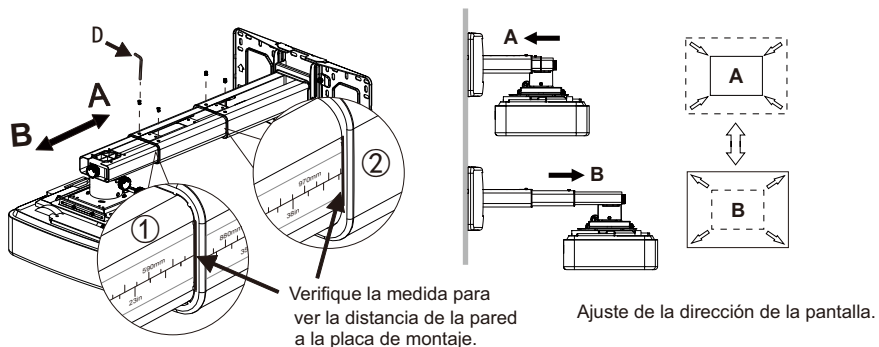
Apriete los tornillos.



Cable de alimentación  
Cable de señal

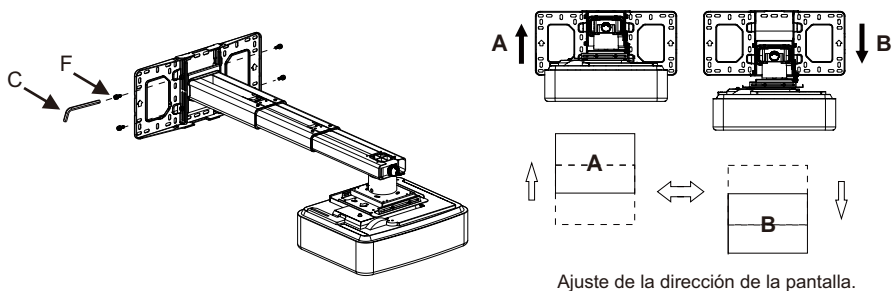
Conecte el cable de alimentación y otro cable de señal al proyector

## Paso 5: Ajustando el tamaño de la imagen



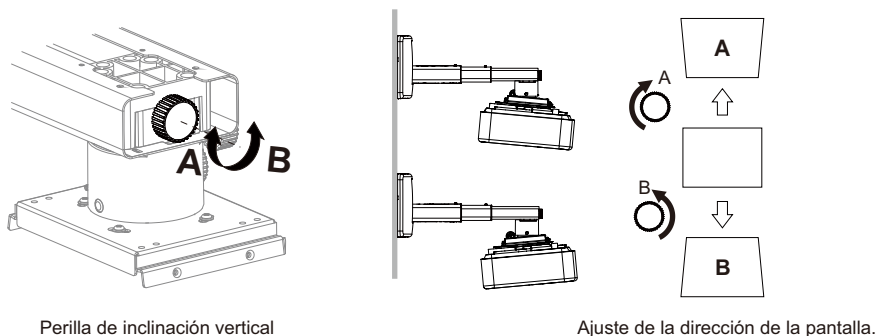
**Nota:** Para hacer los ajustes se adaptan a sus necesidades, los tornillos deben aflojarse en un orden específico, como se muestra en la Fig. ①, Fig. ②. (Cuando la longitud del brazo interior de 895 mm no satisface sus requisitos, entonces debe aflojar los tornillos del brazo exterior para ajustar el brazo del medio. En esta circunstancia, el número que se lee en el brazo del medio es el correcto).

## Paso 6: Ajustando la altura de la imagen



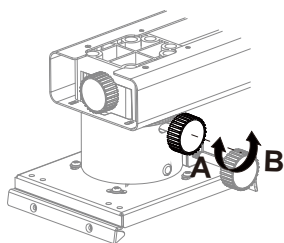
● Afloje los tornillos ligeramente para ajustar el proyector a la posición requerida.

## Paso 7: Ajustando la inclinación vertical

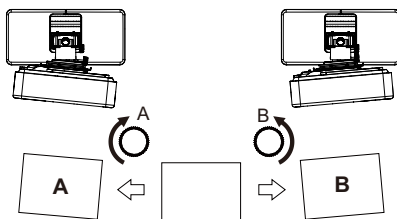




## Paso 8: Ajustando el rodillo horizontal

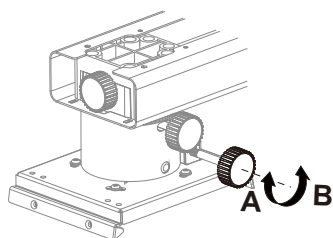


Perilla de rodillo horizontal

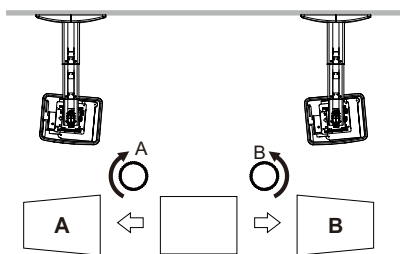


Ajuste de la dirección de la pantalla.

## Paso 9: Ajustando la rotación horizontal



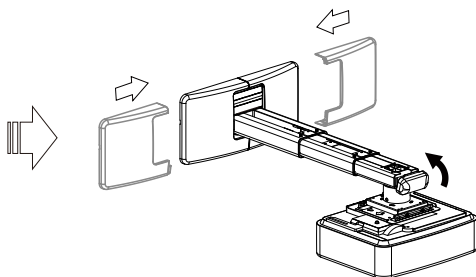
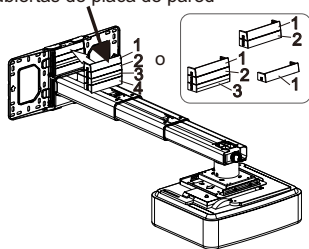
Perilla de rotación horizontal



Ajuste de la dirección de la pantalla.

## Paso 10: Usando los embellecedores

Cubiertas de placa de pared



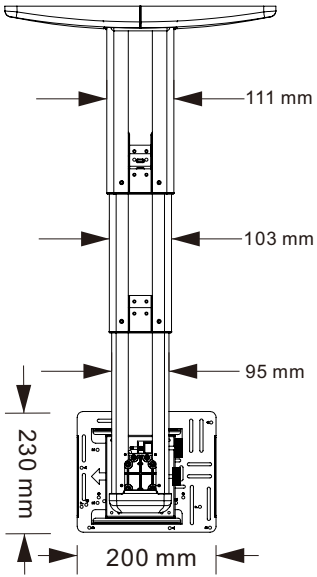
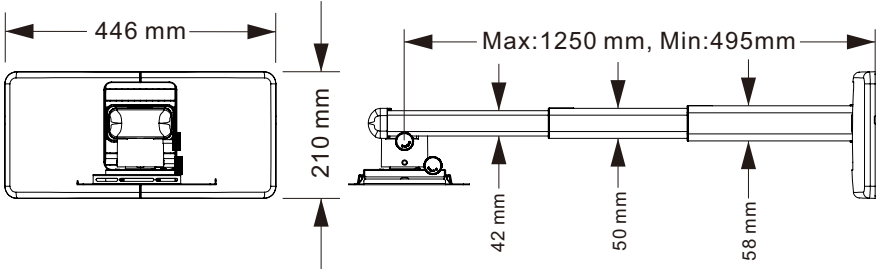
**Nota:** Cuando se realizan todos los ajustes, las cubiertas de la placa de pared se pueden usar para cubrir el área en blanco en la parte superior de la placa de pared. La cantidad de cubierta de la placa de pared utilizada depende del tamaño del área en blanco. Pero la cubierta de la pared debe usarse en un orden específico como se muestra en la imagen de la izquierda. Finalmente, pon la cubierta de la pared.

## Información del producto

Peso Neto	6.8kg(15lb)
Peso permitido	7.5kg(16.5lb)*
Longitud extensible	495mm-1250mm(19-49in)
Ángulo de ajuste	Inclinación vertical, rodillo horizontal, rotación horizontal $\pm 5^\circ$

**Nota:** \* Este soporte está certificado por TUV. Su factor de seguridad es 4.

# Especificaciones



# Especificaciones

