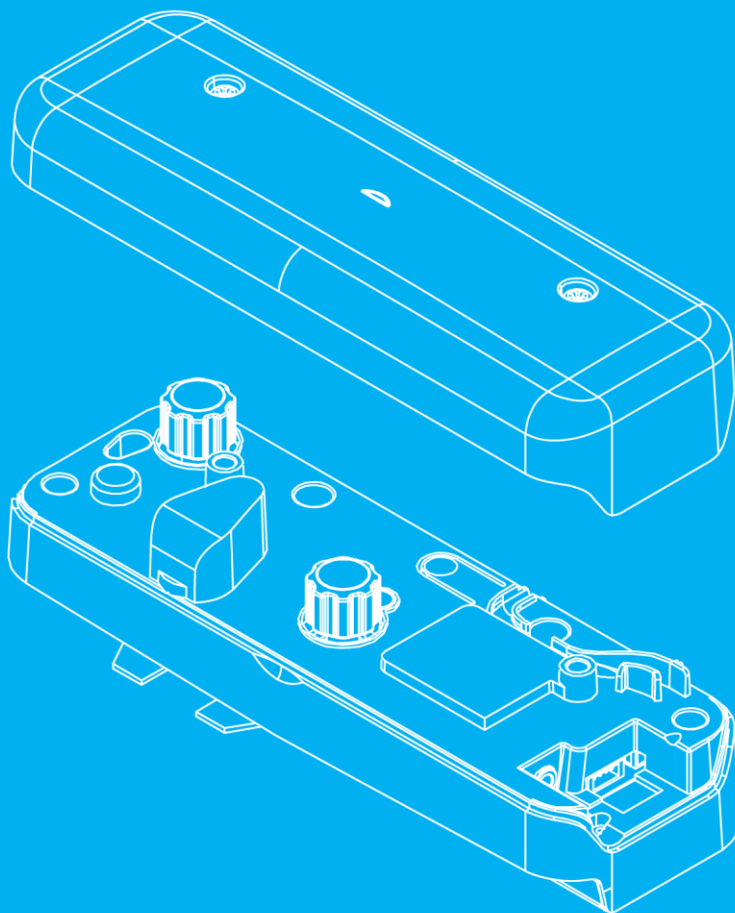


# Moduł interaktywny TouchBeam



# Spis treści

<b>Uwagi dotyczące użytkowania</b> .....	<b>2</b>
Zalecenia dotyczące bezpieczeństwa .....	2
Sposób działania .....	2
<b>Zawartość opakowania</b> .....	<b>3</b>
<b>Przed instalacją — sprawdzenie warunków otoczenia</b> .....	<b>4</b>
Informacje dotyczące instalacji modułu TouchBeam .....	5
Wytyczne dotyczące tablicy.....	6
Pomiar płaskości powierzchni projekcji.....	10
<b>Instrukcje instalacji</b> .....	<b>11</b>
Procedura instalacji .....	11
<b>Instalacja uchwytu montażowego</b> .....	<b>12</b>
Krok 1: Mocowanie płyty ściennej do ściany.....	12
Krok 2: Mocowanie projektora do płyty montażowej.....	13
Krok 3: Mocowanie projektora do uchwytu montażowego.....	14
Krok 4: Regulacja rozmiaru wyświetlanego obrazu.....	15
Krok 5: Regulacja nachylenia (korekcja keystone w pionie).....	16
Krok 6: Regulacja nachylenia (odchylenie) .....	17
Krok 7: Regulacja nachylenia (korekcja keystone w poziomie).....	18
<b>Instalacja tablicy</b> .....	<b>19</b>
<b>Instalacja modułu TouchBeam</b> .....	<b>20</b>
Krok 1: Montaż modułu TouchBeam.....	20
Krok 2: Instalacja oprogramowania narzędziowego .....	22
Krok 3: Początkowa instalacja .....	23
Krok 4: Tryb działania .....	24
Krok 5: Wyrównanie modułu TouchBeam.....	25
Krok 6: Ustawianie obszaru dotyku .....	28
Krok 7: Kalibracja .....	30
Krok 8: Czułość dotyku.....	31
Krok 9: Przeglądarka rozwiązywania problemów .....	32
<b>Dodatek</b> .....	<b>33</b>
Rozwiązywanie problemów .....	33
Dodatek Układ kabla interaktywnego .....	38
Przeliczanie odległości .....	39
Dane techniczne .....	41

# Uwagi dotyczące użytkowania

Należy przestrzegać wszystkich ostrzeżeń, zaleceń i uwag dotyczących konserwacji zawartych w niniejszej instrukcji obsługi.

- Ostrzeżenie — modułu TouchBeam nie wolno demontować.
- Ostrzeżenie — nie wolno używać, przechowywać ani pozostawiać modułu TouchBeam w pobliżu ognia lub w miejscach o wysokiej temperaturze tj. w bezpośrednich promieniach słońca lub samochodach nagranych przez słońce.
- Ostrzeżenie — należy korzystać ze standardowego kabla USB (maks. długość: 5 m). W celu przedłużenia kabla USB na długość powyżej 5 m wymagane jest zastosowanie certyfikowanego aktywnego kabla przedłużającego USB.
- Ostrzeżenie — nie wolno dopuszczać do dostawania się płynów lub ciał obcych do modułu TouchBeam.

## Zalecenia dotyczące bezpieczeństwa

Kamera na podczerwień w projektorze odbiera sygnał podczerwieni z modułu TouchBeam przymocowanego do tablicy.

Normalne użytkowanie:

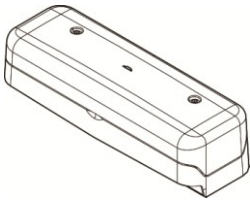
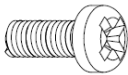
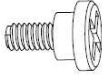
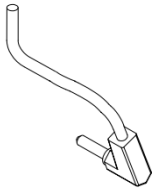
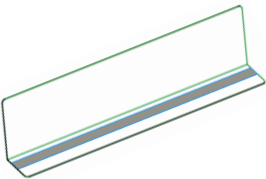
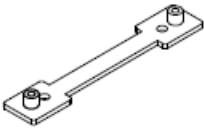
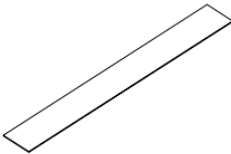

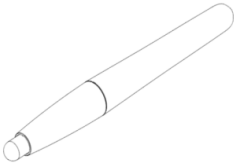

- Kamera na podczerwień powinna być skierowana na obszar projekcji obrazu na tablicy.
- Należy usunąć wszystkie przeszkody znajdujące się między kamerą na podczerwień a modułem TouchBeam.
- Nie należy umieszczać w pobliżu innych urządzeń komunikacyjnych na podczerwień, urządzeń oświetleniowych ani urządzeń grzewczych itp.

Konserwacja: Delikatnie oczyścić port optyczny za pomocą dmuchawy.

## Sposób działania

- Moduł TouchBeam pokrywa całą tablicę cienkim niewidzialnym promieniowaniem podczerwonym.
- Kiedy palec lub rysik przebije wiązkę modułu TouchBeam, następuje odbicie promieniowania podczerwonego do kamery na podczerwień.
- Moduł kamery śledzi różne punkty zetknięcia i przekazuje położenia do komputera lub laptopa przez połączenie USB.
- Aby funkcja dotykowa działała w optymalny sposób, tablica musi być płaska i w dobrym stanie, bez wgnieceń i odkształceń.

## Zawartość opakowania

			
Moduł TouchBeam	2x śruba (M2 6 mm)	2x śruba (M6 6 mm)	Kabel interaktywny
			
2x etykieta do wyrównywania	Wspornik modułu TouchBeam Płyta montażowa	Taśma dwustronna do płyty montażowej modułu TouchBeam	Kabel USB 5 m
			
2x pióro pasywne	Płyta CD z podręcznikiem użytkownika i oprogramowaniem		

# Przed instalacją — sprawdzenie warunków otoczenia

Przed skonfigurowaniem i zainstalowaniem projektora oraz modułu TouchBeam należy sprawdzić, czy źródło zasilania oraz instalacja elektryczna są odpowiednie do przeprowadzenia montażu w danej lokalizacji.

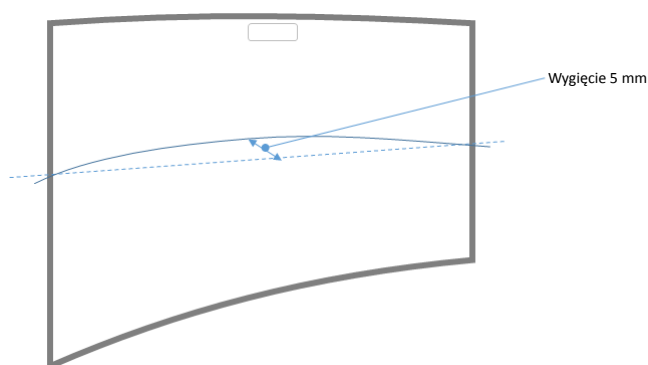
## Uwaga:

- Projektor należy zainstalować z dala od innych urządzeń elektrycznych, takich jak lampy fluorescencyjne czy klimatyzatory. Niektóre lampy fluorescencyjne mogą zakłócać działanie pilota projektora.
- W celu zminimalizowania zakłóceń zewnętrznych zalecane jest używanie kabla źródłowego o długości nieprzekraczającej 20 metrów.
- Zalecane jest korzystanie z tablicy o stalowym podłożu.
- Należy upewnić się, że instalacja projektora spełnia następujące warunki:
  - Wyświetlany obraz ma kształt prostokąta bez jakichkolwiek zniekształceń.
  - Projektor jest nachylony pod kątem nie większym niż +/-3 stopnie w pionie i poziomie w odniesieniu do ekranu.
- W celu korzystania z funkcji interaktywnej projektor należy zainstalować w taki sposób, aby ekran projekcji znajdował się w zasięgu ręki.
- Projektora ani ekranu nie należy instalować w miejscach wystawionych na działanie bezpośredniego światła słonecznego. Jeśli światło słoneczne będzie padać bezpośrednio na projektor i ekran, funkcja interaktywna może nie działać prawidłowo.

## Informacje dotyczące instalacji modułu TouchBeam

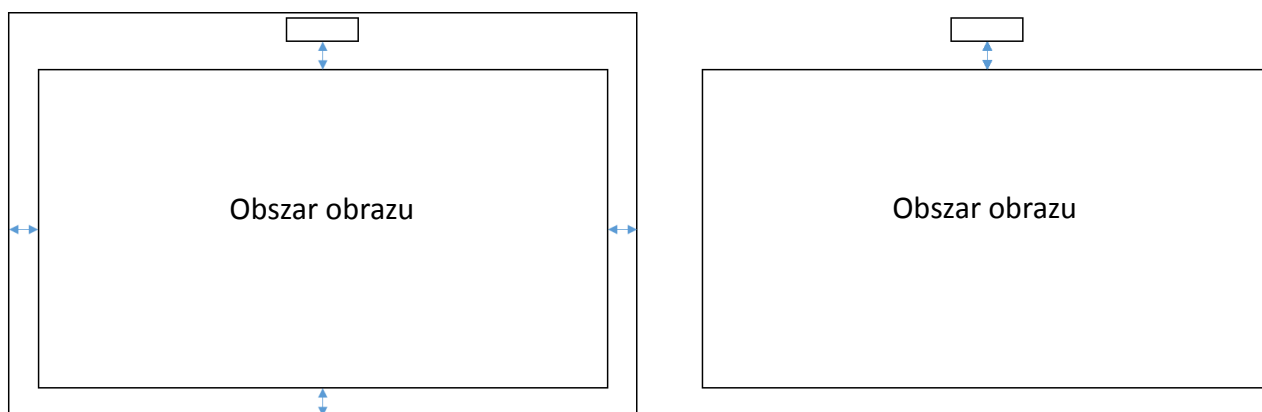
Przed zainstalowaniem modułu TouchBeam należy upewnić się, że powierzchnia projekcji spełnia następujące warunki:

1. Powierzchnia ekranu musi być płaska i gładka, o poziomie nierówności nieprzekraczającym 5 mm. Za powierzchnię może służyć płaska ściana lub tablica. Szczegółowe informacje na temat sprawdzania płaskości powierzchni można znaleźć na stronie 8.
2. Powierzchnia musi być magnetyczna lub musi umożliwiać montaż modułu TouchBeam przy użyciu śrub.



Jeśli powierzchnia projekcji spełnia powyższe warunki, projektor i moduł TouchBeam można zainstalować na jeden z poniższych sposobów.

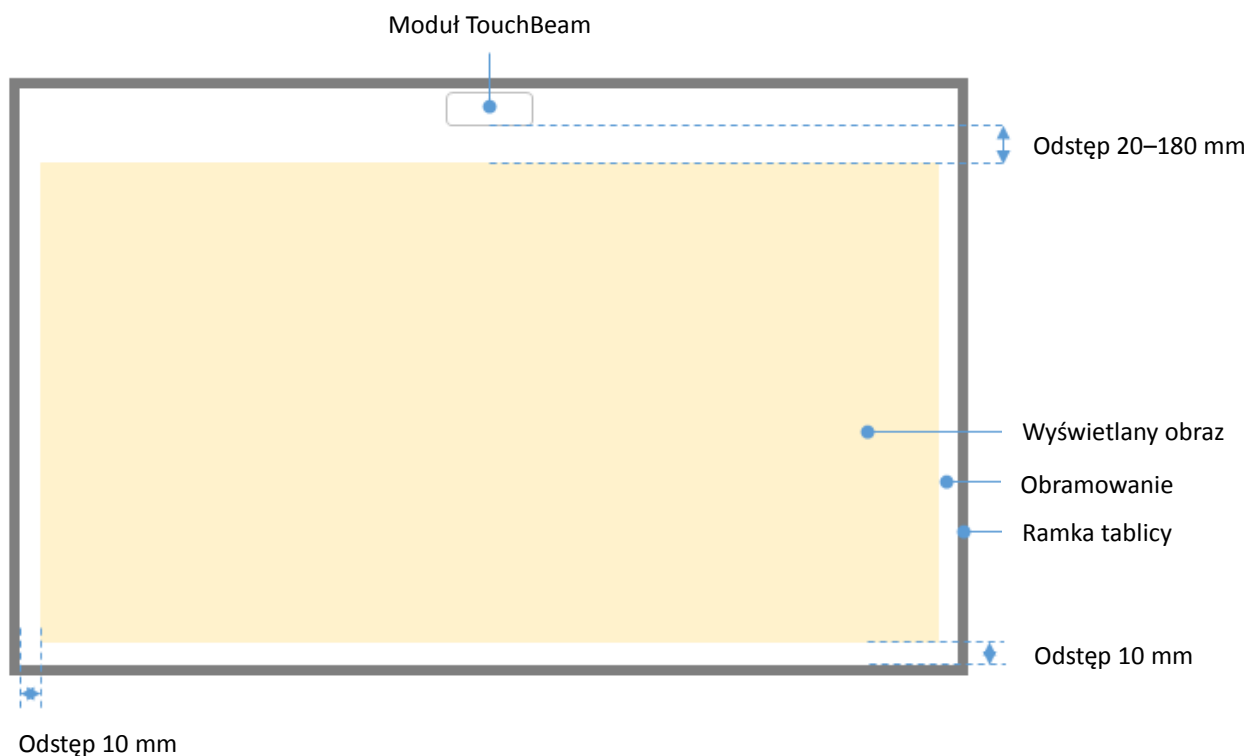
1. Montaż projektora oraz modułu TouchBeam na ścianie
2. Montaż projektora na ścianie, a modułu TouchBeam na tablicy



## Wytyczne dotyczące tablicy

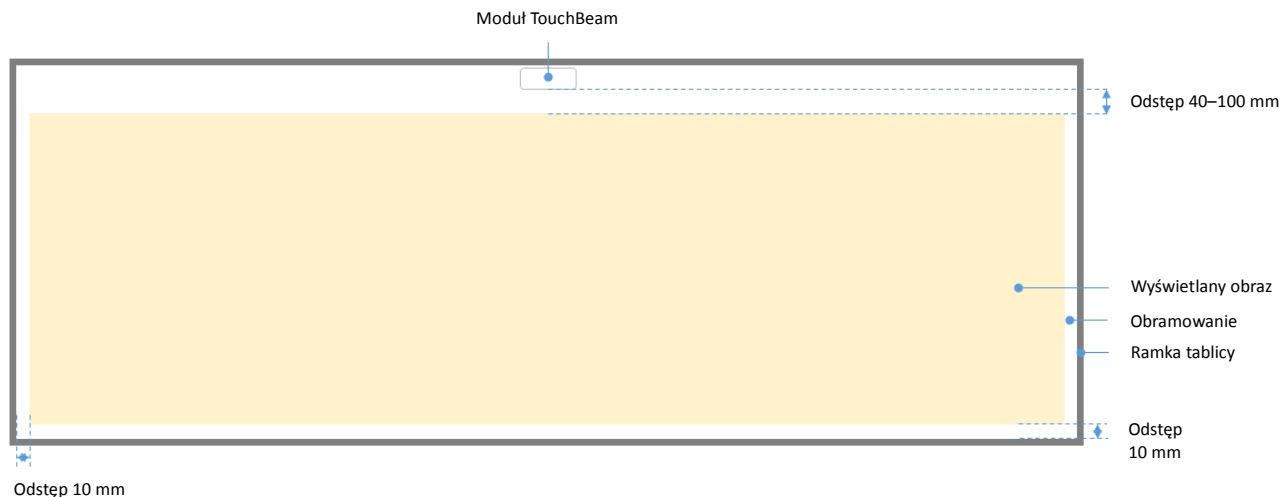
W przypadku instalacji modułu TouchBeam na tablicy należy stosować się do poniższych wytycznych.

W przypadku standardowego formatu obrazu (4:3, 16:10 i 16:9)



- Rozmiar obrazu: 70" ~ 115"\*
- Między górną częścią obszaru obrazu a spodem modułu TouchBeam należy zachować odstęp 20~100 mm.
- W przypadku tablicy z ramką o wysokości < 3 mm należy zachować 10 mm obramowania z lewej/prawej strony/na dole obszaru wyświetlanego obrazu.
- W przypadku typowej tablicy (np. ramka aluminiowa) z ramką o wysokości > 3 mm należy zachować 50 mm obramowania z lewej/prawej strony/na dole obszaru wyświetlanego obrazu.

W przypadku bardzo szerokiego formatu obrazu (24:9)



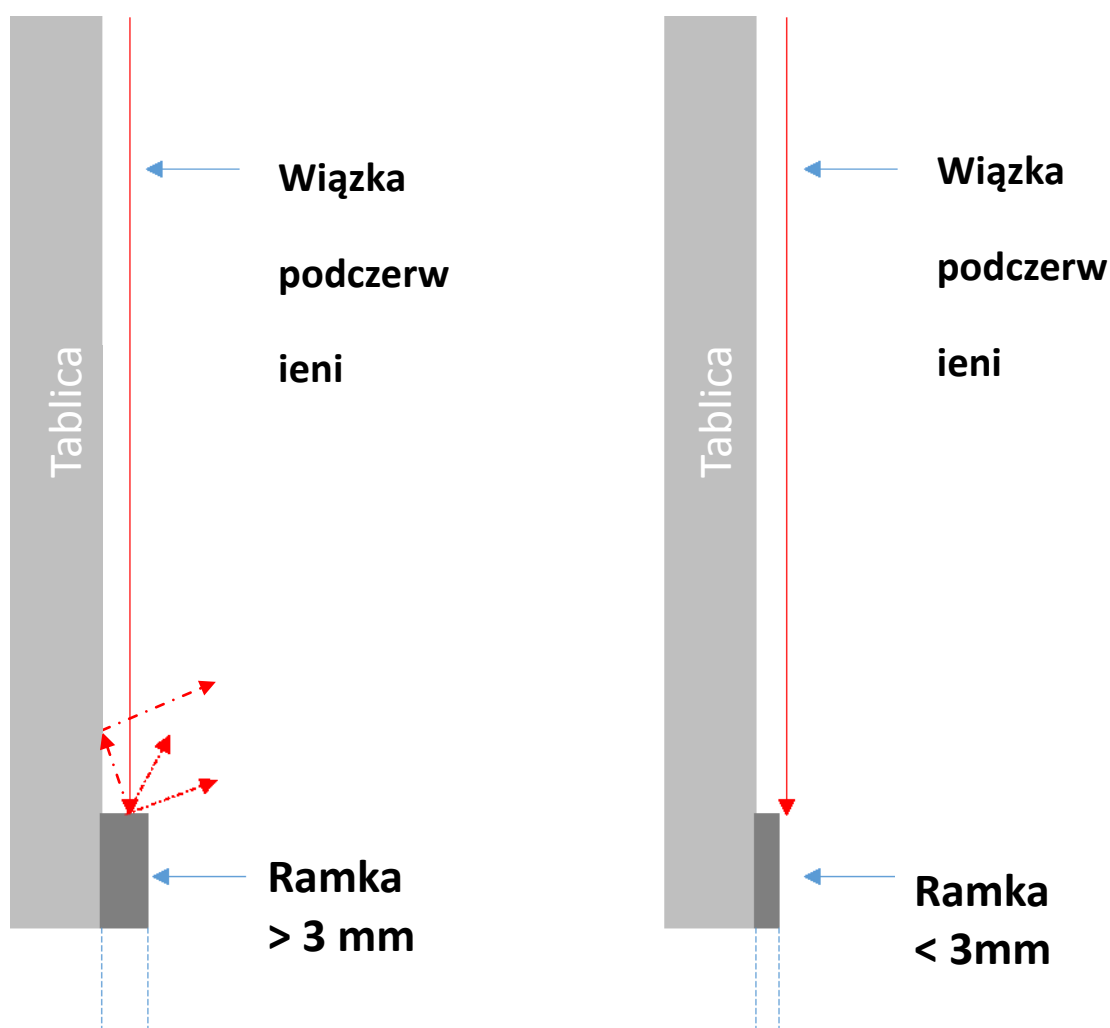
- Rozmiar obrazu: 120" ~ 140" bardzo szeroki format
- Między górną częścią obszaru obrazu a spodem modułu TouchBeam należy zachować odstęp 40~100 mm.
- W przypadku sugerowanej tablicy z ramką o wysokości < 3 mm należy zachować 10 mm obramowania z lewej/prawej strony/na dole obszaru wyświetlanego obrazu.
- W przypadku typowej tablicy (np. ramka aluminiowa) z ramką o wysokości > 3 mm należy zachować 50 mm obramowania z lewej/prawej strony/na dole obszaru wyświetlanego obrazu.



**Uwaga:**

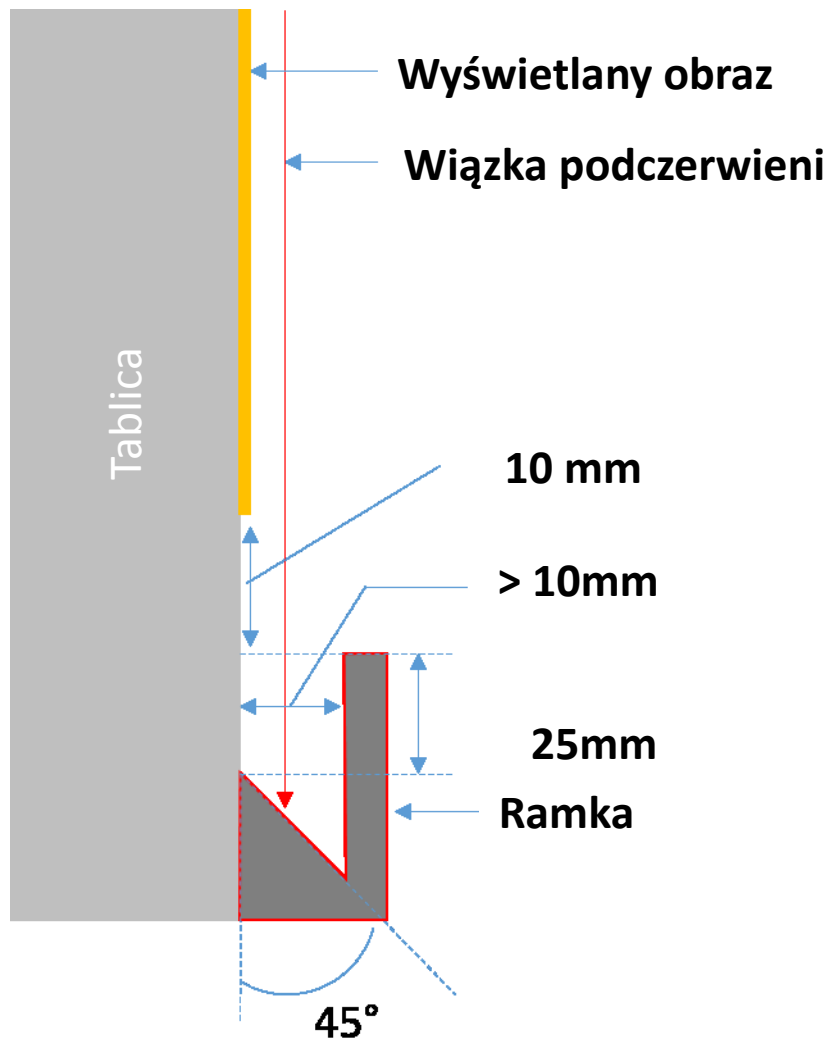
Jeżeli grubość ramki tablicy przekracza 3 mm, światło odbite od ramki tablicy może być wykrywane przez kamerę na podczerwień. Może to utrudnić działanie funkcji dotykowej. Aby zmniejszyć ryzyko wystąpienia takiej sytuacji, zaleca się zachowanie 50 mm obramowania wokół wyświetlanego obrazu, a nie 10 mm, jak to zostało wskazane na rysunku na poprzedniej stronie.

Jeżeli grubość ramki tablicy jest mniejsza niż 3 mm, należy upewnić się, że podczas wyrównywania modułu TouchBeam nie dochodzi do odbicia światła.



Zalecane jest używanie tablicy z ramką o wysokości mniejszej niż 3 mm. Jeśli jednak wymagany jest większy rozmiar ramki, muszą zostać spełnione poniższe warunki:

- Obróbka powierzchni: matowa, z teksturą formy  $\geq 11010$
- Kształt: zgodny z rysunkiem na następnej stronie



## Pomiar płaskości powierzchni projekcji

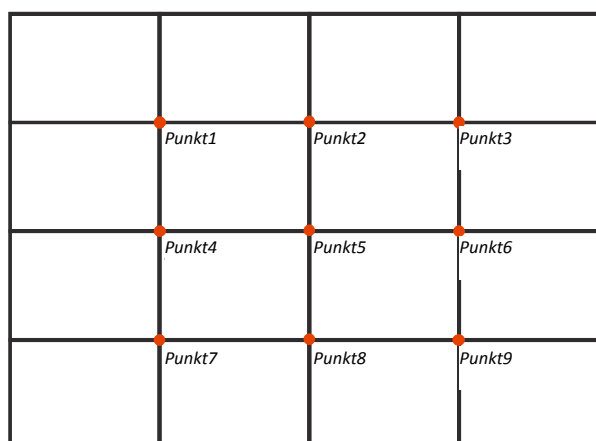
- ✓ Warunki: ogólna płaskość powierzchni powinna być mniejsza niż 5 mm.
- ✓ Sprzęt: poziomica (1,2~1,5 m) i grubościomierz.



Podziel obszar projekcji na 16 równych segmentów zgodnie z poniższym rysunkiem. Połóż poziomice na tablicy.

Włóż grubościomierz 5 mm w punktach 1~9 zgodnie ze wskazaną poniżej kolejnością:

<p>W poziomie:</p> <ul style="list-style-type: none"><li>- Punkt pomiarowy 1, 2 i 3.</li><li>- Punkt pomiarowy 4, 5 i 6.</li><li>- Punkt pomiarowy 7, 8 i 9.</li></ul>	<p>W pionie:</p> <ul style="list-style-type: none"><li>- Punkt pomiarowy 1, 4 i 7.</li><li>- Punkt pomiarowy 2, 5 i 8.</li><li>- Punkt pomiarowy 3, 6 i 9.</li></ul>
--	--



Jeśli grubościomierz 5 mm nie może zostać włożony między tablicę a powierzchnię poziomą, oznacza to, że tablica nie nadaje się do obsługi funkcji dotykowej.

# Instrukcje instalacji

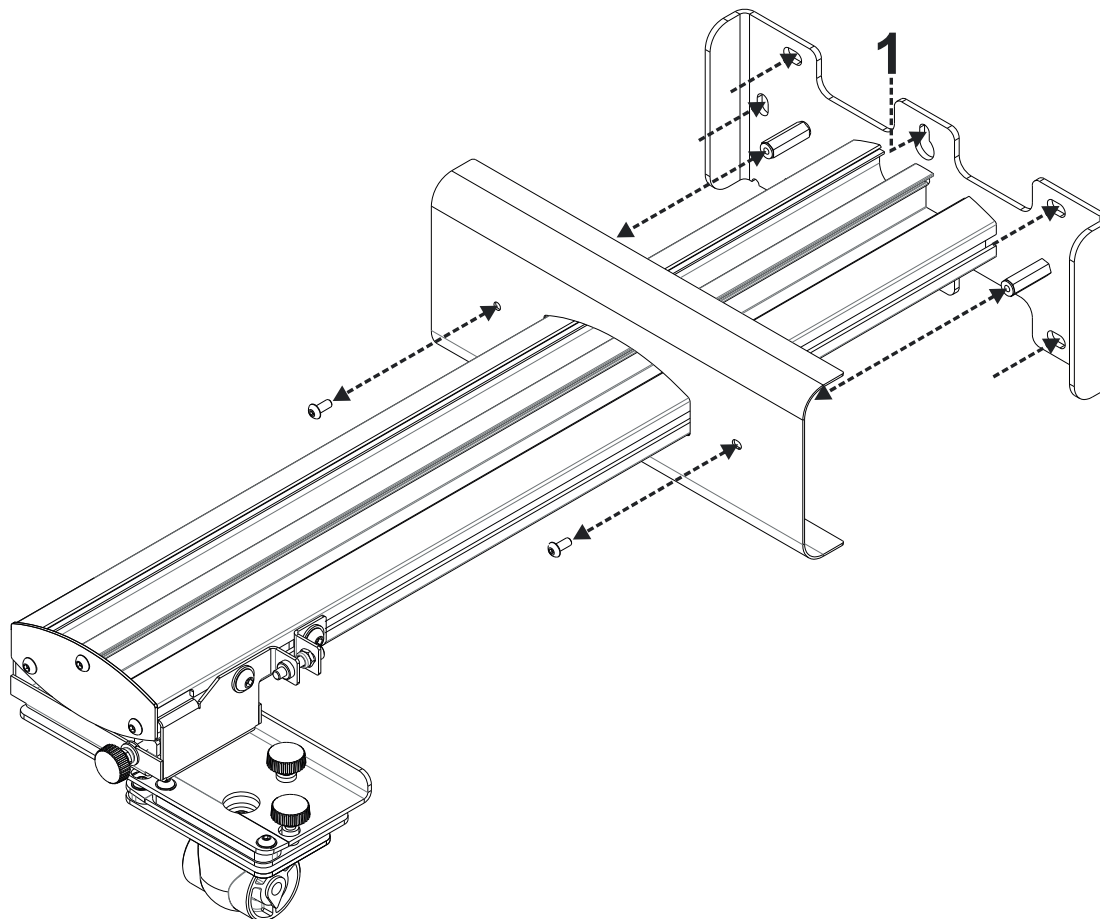
## Procedura instalacji

- Zainstaluj uchwyt montażowy projektora (zapoznaj się z instrukcjami instalacji uchwytu montażowego)
- Przymocuj projektor do uchwytu montażowego (zapoznaj się z instrukcjami instalacji uchwytu montażowego)
- Podłącz urządzenia źródłowe do projektora
- Wyreguluj wyświetlane obrazy (zapoznaj się z instrukcjami instalacji uchwytu montażowego)
- Zainstaluj tablicę (zapoznaj się z instrukcjami instalacji tablicy)
- Zainstaluj moduł TouchBeam
  - Przymocuj do tablicy
  - Podłącz do projektora/komputera
  - Skalibruj

**Uwaga:** jeśli tablica jest już zainstalowana, należy przejść na stronę 36.

# Instalacja uchwytu montażowego

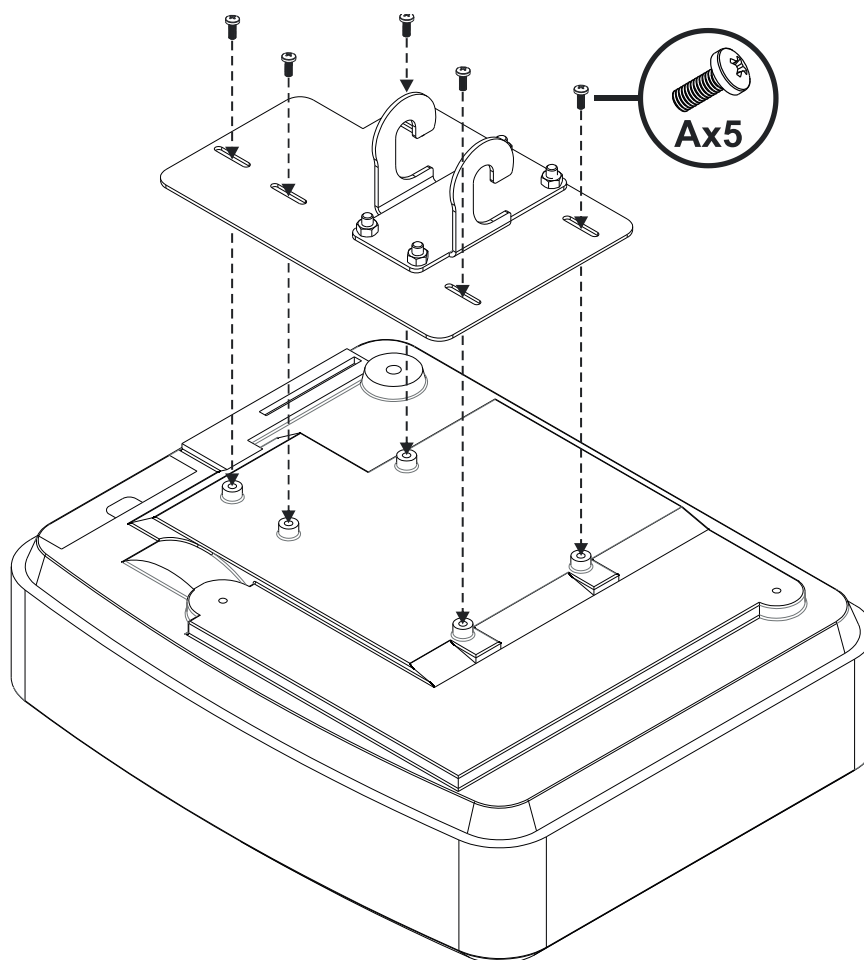
## Krok 1: Mocowanie płyty ściennej do ściany



- W celu ułatwienia instalacji zamocuj wspornik na ścianie w pozycji **1**, a następnie zaznacz pozostałe punkty, korzystając z poziomicy.
- Zdejmij wspornik i wywierć pozostałe otwory.
- Korzystaj z mocowań odpowiednich dla danej konstrukcji ściany.
- Użyj wszystkich dostępnych punktów mocowania.
- W razie jakichkolwiek wątpliwości dotyczących rodzaju ściany, jej konstrukcji lub typu mocowań do zastosowania, skontaktuj się z wykwalifikowanym pracownikiem budowlanym lub instalatorem.

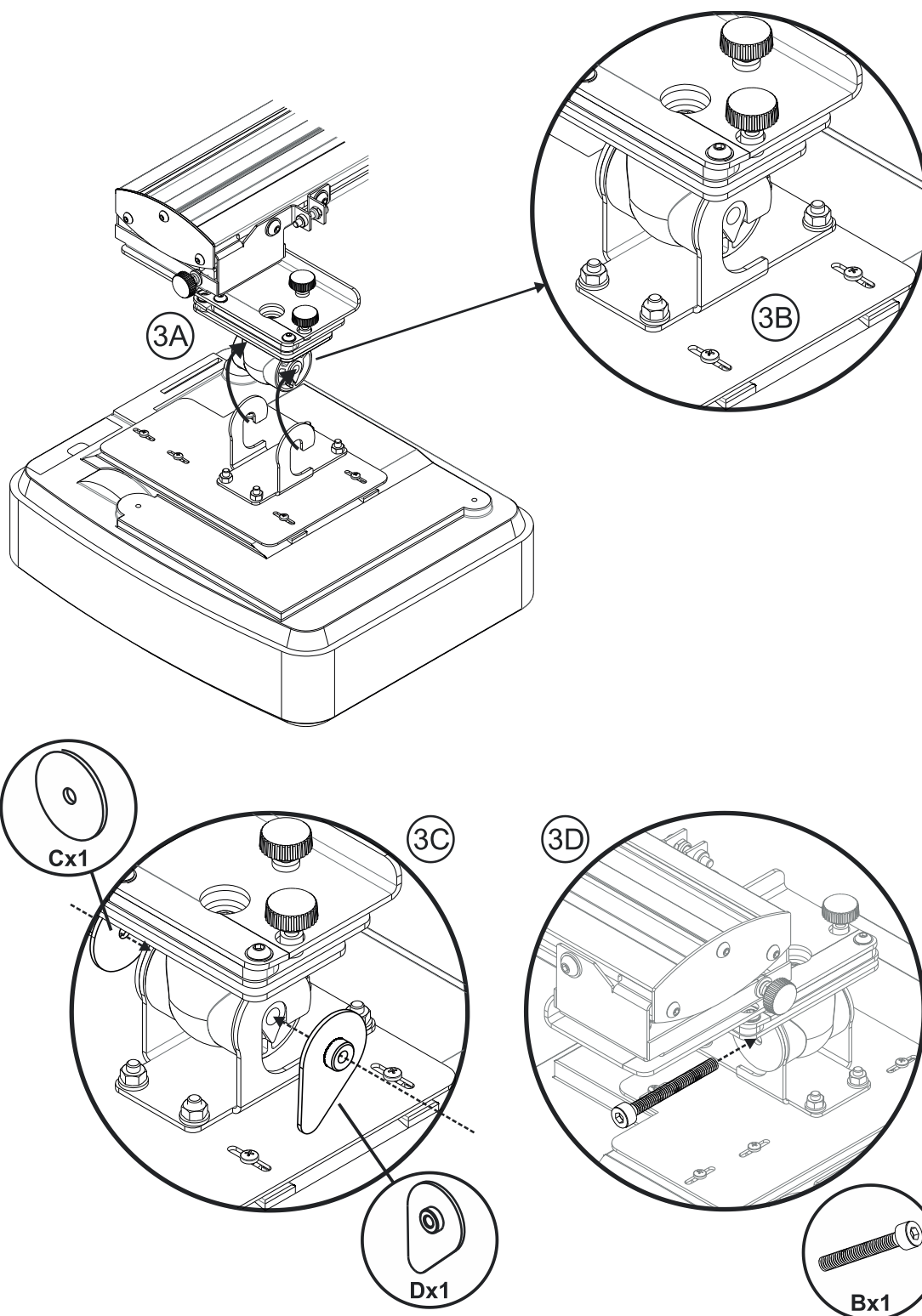
**Uwaga:** przed przymocowaniem do ściany należy zdjąć pokrywę płyty ściennej. Należy zachować mocowania w celu ponownej instalacji pokrywy w późniejszym czasie.

## Krok 2: Mocowanie projektora do płyty montażowej



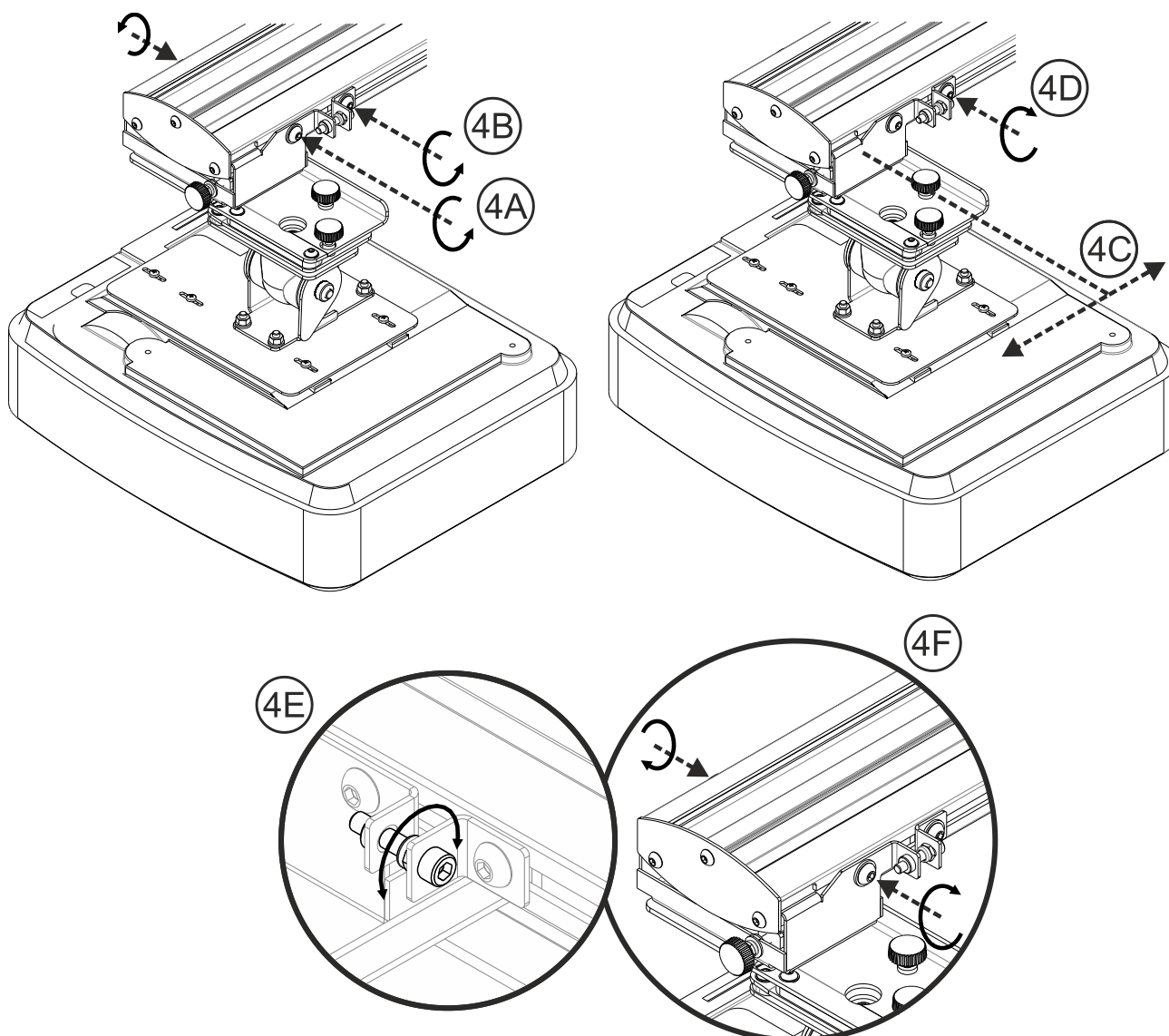
- Połóż projektor na miękkiej i czystej powierzchni.
- Umieść wstępnie zmontowaną płytę montażową w odpowiednim miejscu na górze projektora.
- Włóż śruby **5xA** (M4 x 10 mm) z zestawu montażowego i przykręć je za pomocą śrubokręta Pozidriv.

### Krok 3: Mocowanie projektora do uchwyty montażowego



- Podnieś projektor z płytą montażową i ustaw w odpowiednim położeniu — **Rys. 3A.**
- Pokieruj projektor tak, aby umieścić jego dwa haki na występkach czarnego uchwyty — **Rys. 3B.**
- Umieść podkładkę **C** oraz podkładkę blokującą w kształcie tły **D** przy hakach — **Rys. 3C.**
- Włóż śrubę **B** (M8 x 75 mm) i przykręć ją przy użyciu jednego z dostarczonych kluczy imbusowych — **Rys. 3D.**

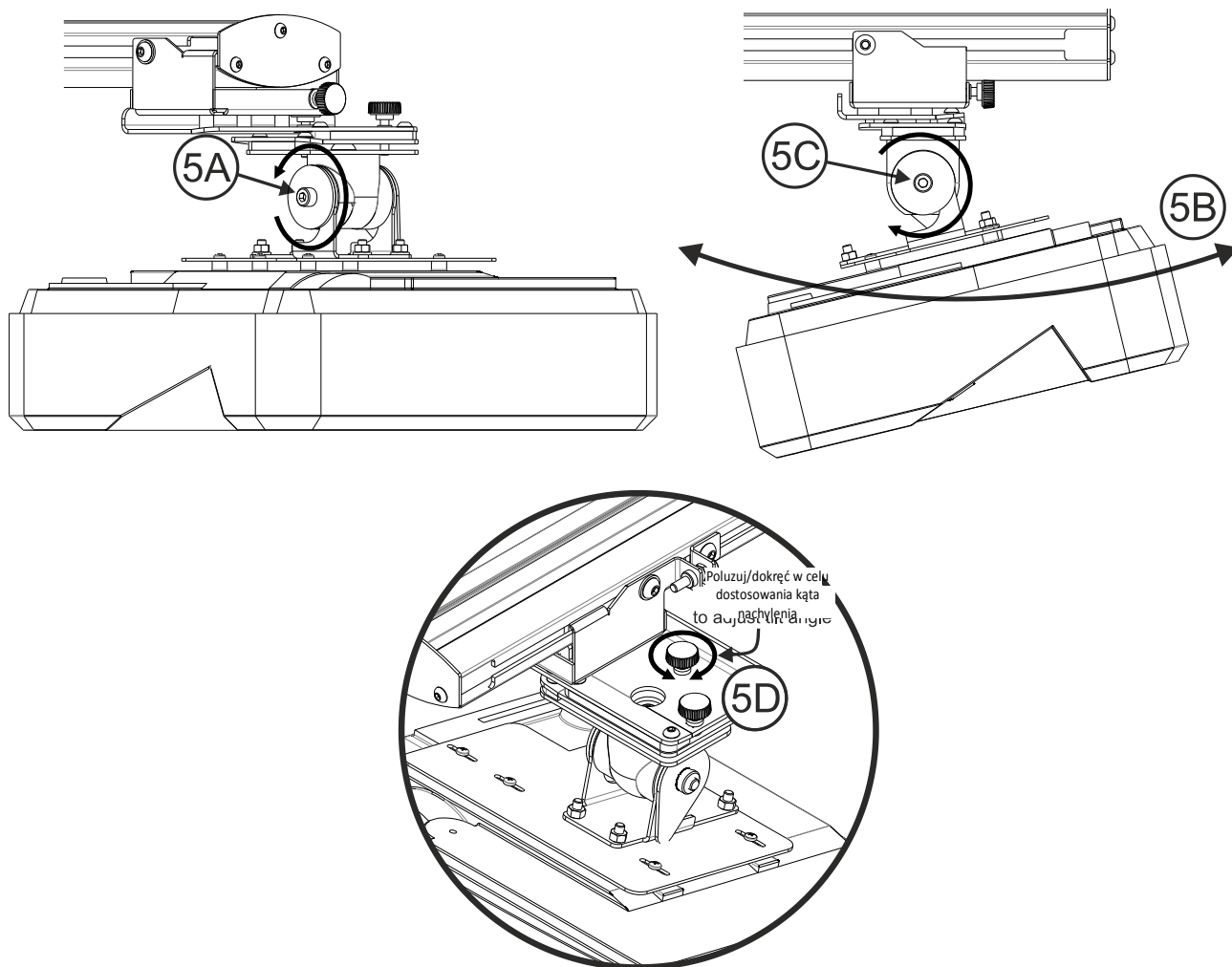
## Krok 4: Regulacja rozmiaru wyświetlanego obrazu



- Poluzuj dwie śruby w uchwycie projektora — **Rys. 4A.**
- Poluzuj śrubę w regulatorze długości — **Rys. 4B.**
- Przesuń razem uchwyt i regulator, aż rozmiar ekranu będzie zbliżony do prawidłowego — **Rys. 4C.**
- Dokręć śrubę mocującą w regulatorze — **Rys. 4D.**
- Wyreguluj dokładnie odległość między projektorem a ekranem za pomocą zaznaczonej śruby — **Rys. 4E.**
- Aby zmniejszyć rozmiar wyświetlanego obrazu, dokręć śrubę zgodnie z ruchem wskazówek zegara za pomocą jednego z dostarczonych kluczy imbusowych w celu przysunięcia projektora bliżej do ekranu.
- Aby zwiększyć rozmiar wyświetlanego obrazu, poluzuj śrubę przeciwnie do ruchu wskazówek zegara za pomocą jednego z dostarczonych kluczy imbusowych w celu odsunięcia projektora od ekranu.
- Po zakończeniu dokładnej regulacji dokręć dwie śruby mocujące w uchwycie — **Rys. 4F.**

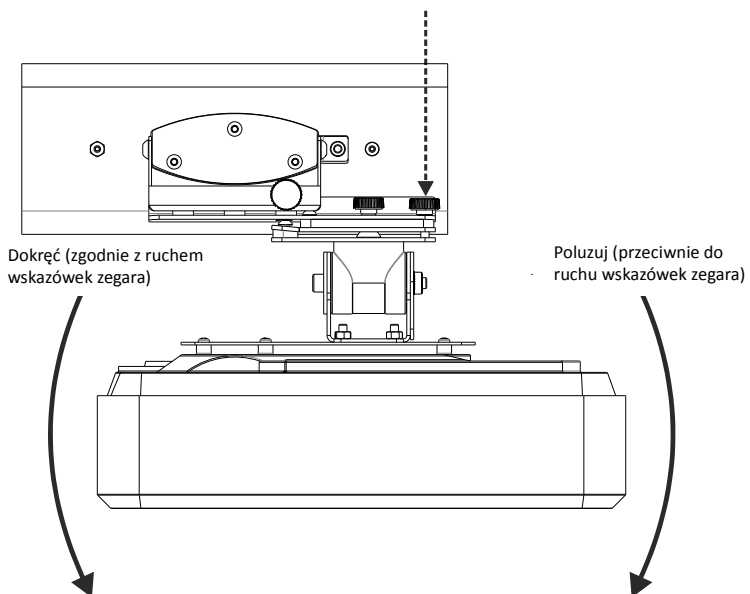
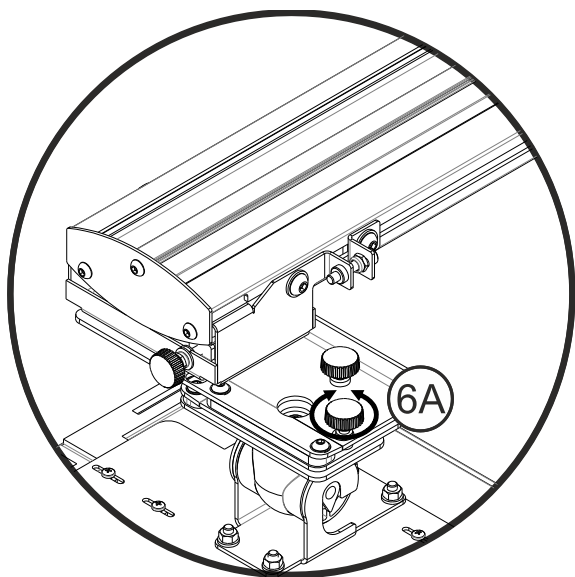


## Krok 5: Regulacja nachylenia (korekcja keystone w pionie)



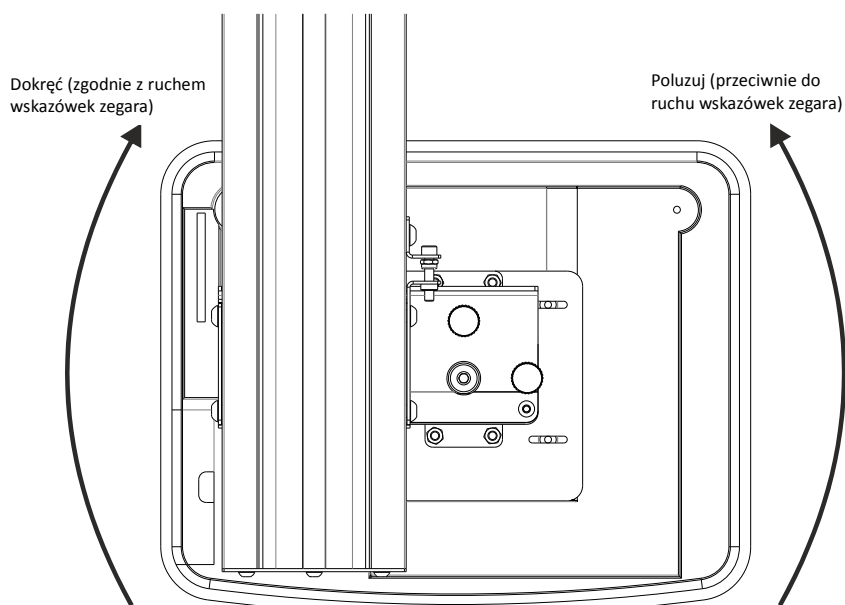
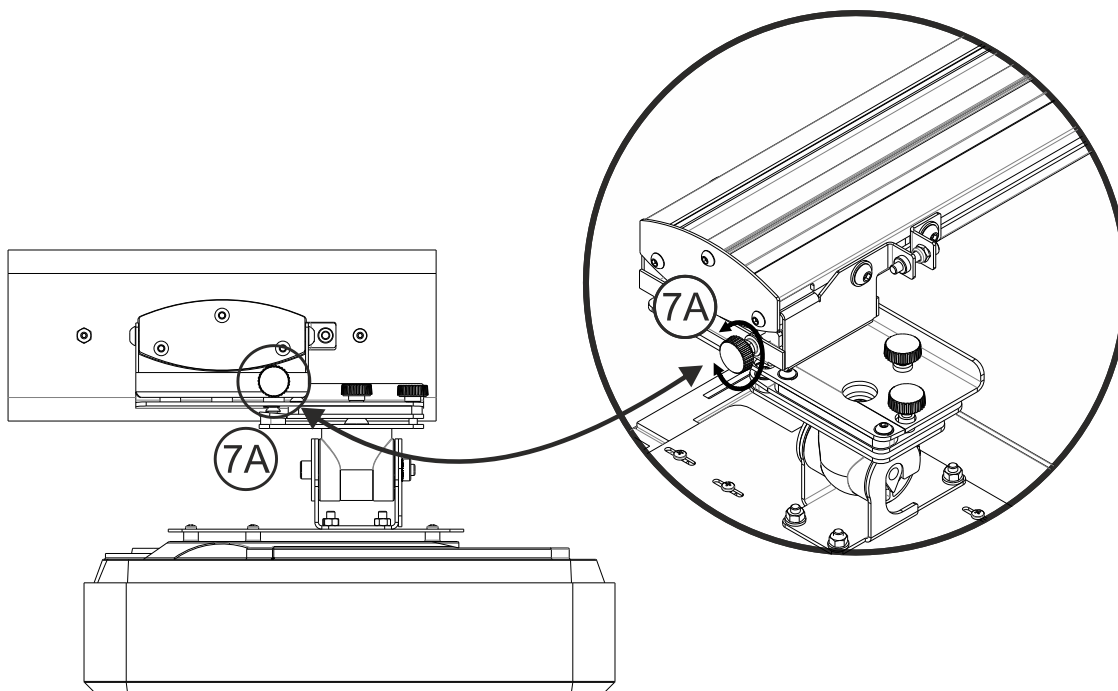
- Poluzuj jedną śrubę M8 x 75 mm — **Rys. 5A.**
- Ustaw projektor pod żądanym kątem — **Rys. 5B.**
- Dokręć śrubę w celu zablokowania kąta projektora — **Rys. 5C.**
- Wyreguluj dokładnie kąt nachylenia za pomocą zaznaczonego pokrętła — **Rys. 5D.**
- Aby zmniejszyć kąt projekcji, dokręć pokrętło zgodnie z ruchem wskazówek zegara.
- Aby zwiększyć kąt projekcji, poluzuj pokrętło przeciwnie do ruchu wskazówek zegara.

## Krok 6: Regulacja nachylenia (odchylenie)



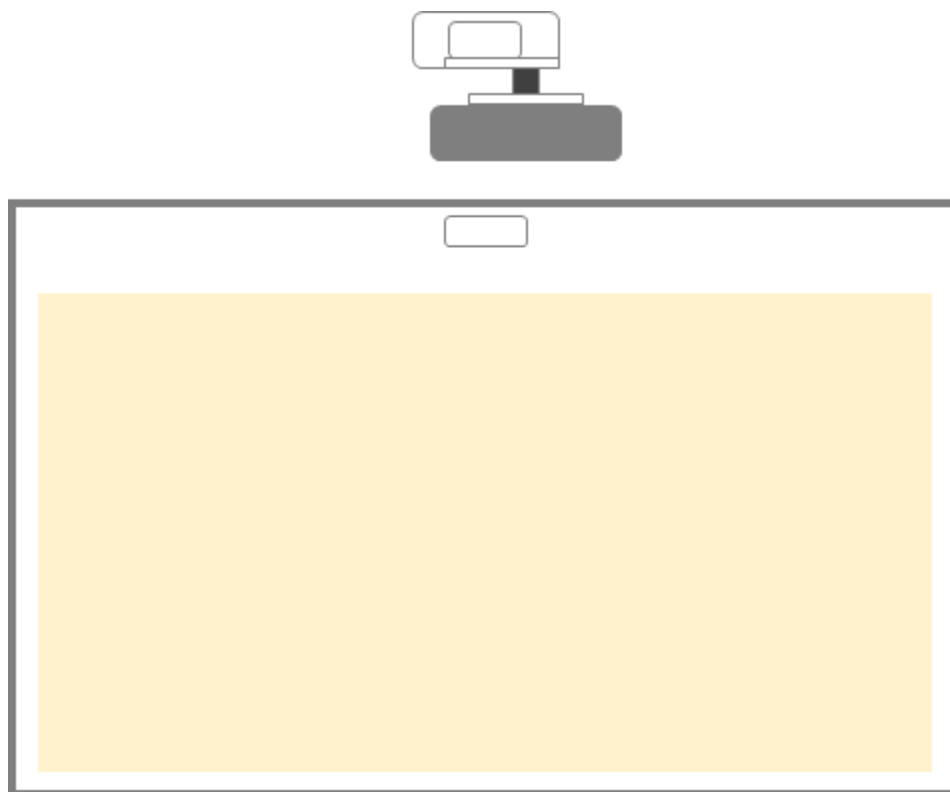
- Wyreguluj dokładnie kąt odchylenia za pomocą zaznaczonego pokrętła — **Rys. 6E**.
- Aby obniżyć lewą stronę projektora, dokręć pokrętło zgodnie z ruchem wskazówek zegara.
- Aby obniżyć prawą stronę projektora, poluzuj pokrętło przeciwnie do ruchu wskazówek zegara.

## Krok 7: Regulacja nachylenia (korekcja keystone w poziomie)



- Uchwyt montażowy projektora jest wstępnie naprężony i można go obracać ręcznie.
- Wyreguluj dokładnie obrót projektora za pomocą zaznaczonego pokrętła — **Rys. 7A**.
- Aby przybliżyć lewą stronę projektora do ekranu, dokręć pokrętło zgodnie z ruchem wskazówek zegara.
- Aby przybliżyć prawą stronę projektora do ekranu, poluzuj pokrętło przeciwie do ruchu wskazówek zegara.

## Instalacja tablicy



- Należy zapoznać się z instrukcjami instalacji tablicy.

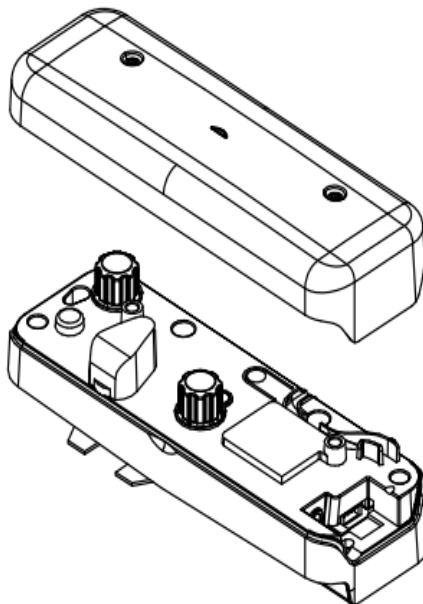
**Uwaga:** tablicę i projektor należy zainstalować centralnie względem siebie. Dolna część obrazu musi znajdować się w odległości co najmniej 10 mm od dolnej części obramowania tablicy. Nad modułem TouchBeam należy zachować odpowiednią ilość wolnej przestrzeni.

**Uwaga:** jeśli tablica jest już zainstalowana, należy przejść na stronę 36.

# Instalacja modułu TouchBeam

## Krok 1: Montaż modułu TouchBeam

1. Otwórz górną pokrywę za pomocą śrubokręta.

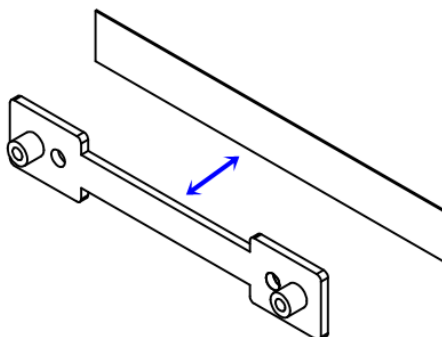


### 1.2 Zamontuj wspornik na tablicy lub ścianie.

Moduł należy zainstalować w odpowiedniej odległości od wyświetlanego obrazu.

- Co najmniej 13,5 cm od płyty podstawy
- Co najmniej 10 cm od dolnej części modułu TouchBeam

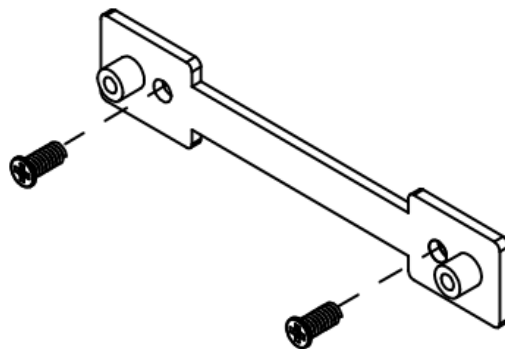
#### 1.3a W przypadku krótkich demonstracji:



Przyklej taśmę dwustronną (w pudełku z akcesoriami) do wspornika, a następnie przyklej wspornik do tablicy lub ściany.

Uwaga: 7,5–13,5 cm od spodu płyty podstawy

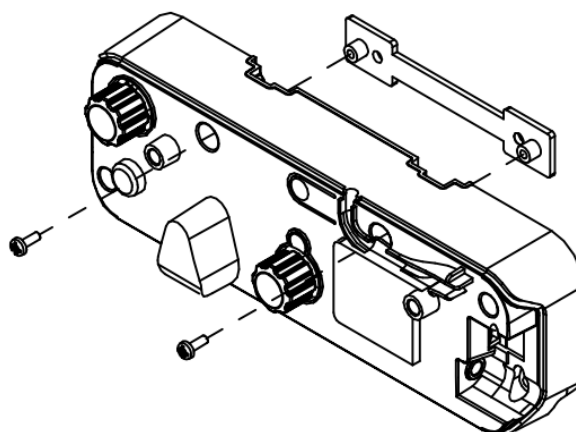
### 1.3b W przypadku długotrwałego użytkowania:



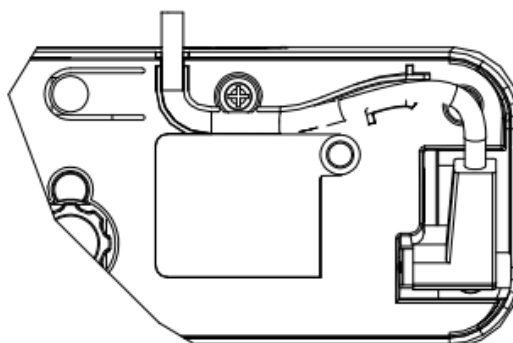
Przymocuj wspornik modułu TouchBeam do tablicy za pomocą śrub:

- Końcówka wiertła:  $\Phi O=2,3\text{mm}$
- Typ śruby: M3x6L
- łeb śruby:  $\Phi O < 5,5\text{ mm}$ , grubość  $< 2,5\text{ mm}$

### 1.4 Przymocuj moduł do wspornika za pomocą śrub



### 1.5 Podłącz kabel interaktywny do modułu TouchBeam



**Uwaga:** złącze z końcówką pod kątem prostym należy podłączyć do modułu TouchBeam.

## Krok 2: Instalacja oprogramowania narzędziowego

### 1. Wymagania systemowe

W celu zapewnienia prawidłowego działania funkcji dotykowej komputer musi spełniać wymagania systemowe przedstawione w poniższej tabeli.

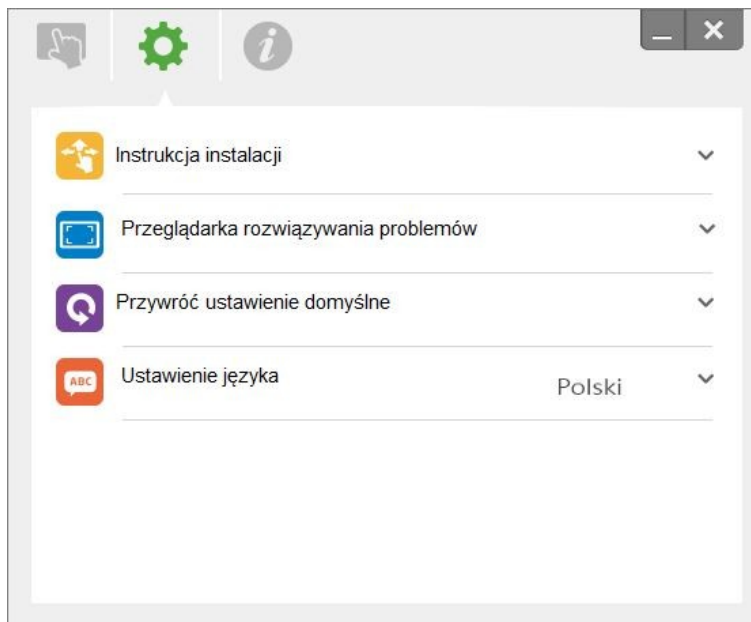
Wymaganie systemowe	
System operacyjny	Microsoft Windows XP (SP3)/Windows 7 (32-bitowy/64-bitowy)/Windows 8 (Musi być zainstalowane NET Framework 4.0)
CPU	Intel® Core™ i3 lub szybszy
Pamięć	2 GB lub więcej
Minimalne miejsce na dysku twardym	110 MB

2. Zainstaluj oprogramowanie narzędziowe z płyty CDROM. Stan oprogramowania jest wskazywany na pasku zadań za pomocą poniższych ikon przedstawiających ustawiony tryb oprogramowania:

	Tryb dotykowy
	Tryb pióra
	Rozłączenie

### Krok 3: Początkowa instalacja

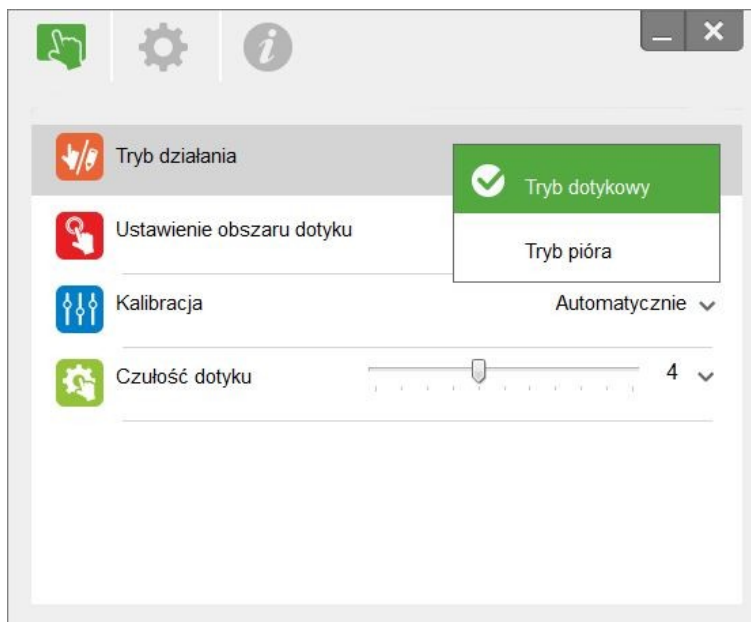
W przypadku pierwszej instalacji należy postępować zgodnie z procedurą Instrukcje instalacji w celu pomyślnego ukończenia procesu (✓).





## Krok 4: Tryb działania

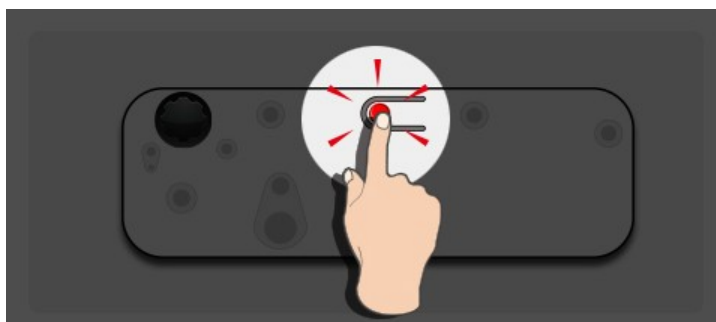
Systemy operacyjne Windows 7 i Windows 8 obsługują wielopunktowe sterowanie dotykowe. Użytkownicy mogą wybrać domyślny tryb Tryb dotykowy (👉) w celu obsługi **dotyku wielopunktowego** lub przełączyć do trybu Tryb pióra (👉) w przypadku korzystania z pióra świetlnego (pióra na podświetlenie).



**Uwaga:** systemy operacyjne Windows XP i MAC obsługują tylko **dotyk jednopunktowy**.

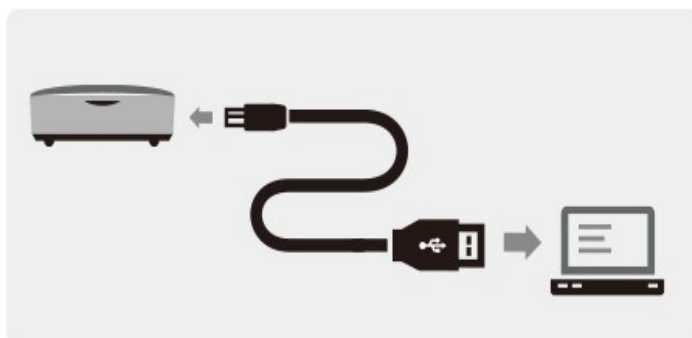
## Krok 5: Wyrównanie modułu TouchBeam

1. Naciśnij przycisk w celu przełączenia do trybu światła widzialnego (czerwona dioda będzie stale migać).



Tryb	Wskaźnik diodowy		Opis
	Dioda niebieska	Dioda czerwona	
Tryb lasera na podczerwień	Stałe światło	--	Laser na podczerwień włączony
Tryb światła widzialnego	Stałe światło	Miga	Światło widzialne włączone (laser na podczerwień wyłączony, funkcja dotykowa wyłączona)
Błąd	--	Stałe światło	Wystąpił błąd modułu LD.

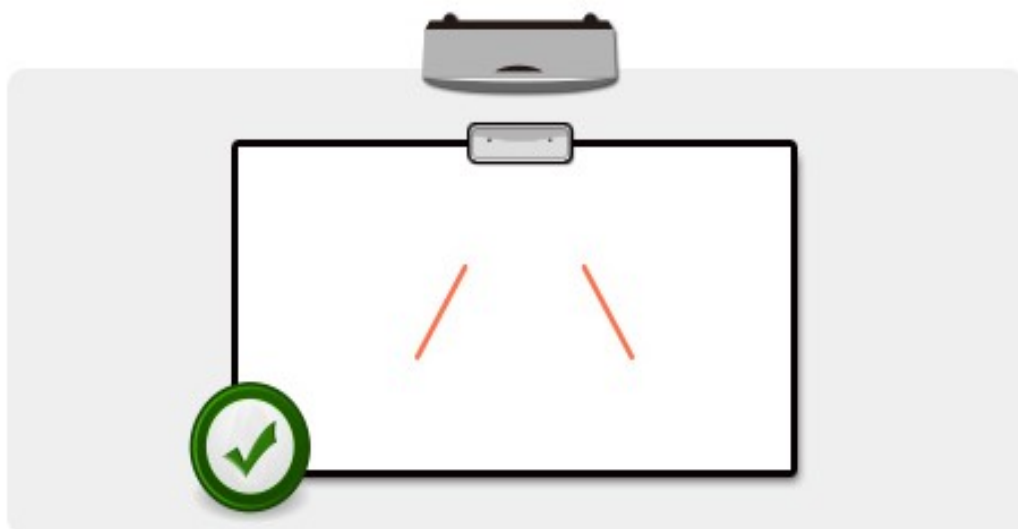
2. Podłącz komputer do projektora za pomocą kabla USB.



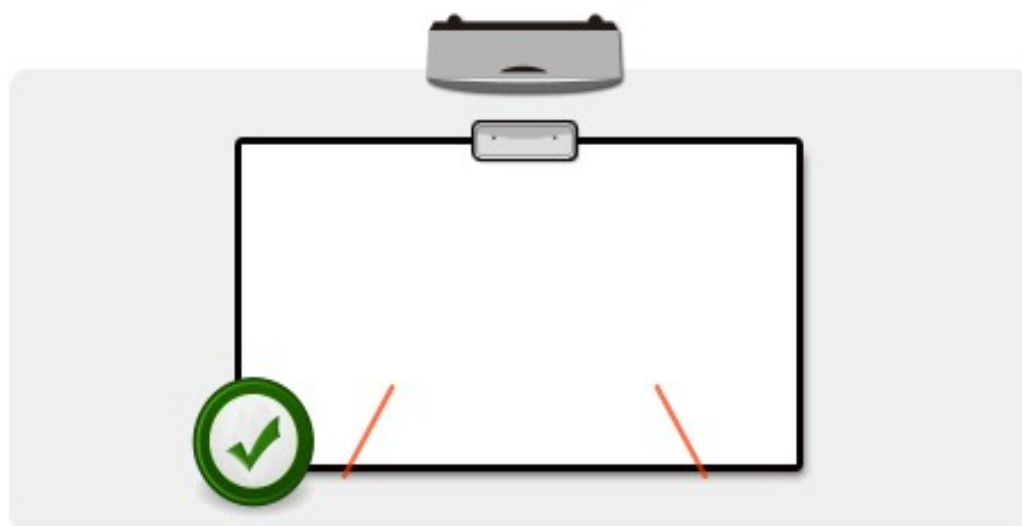
3. Obróć do końca czarne i szare pokrętki regulacyjne zgodnie z ruchem wskazówek zegara.



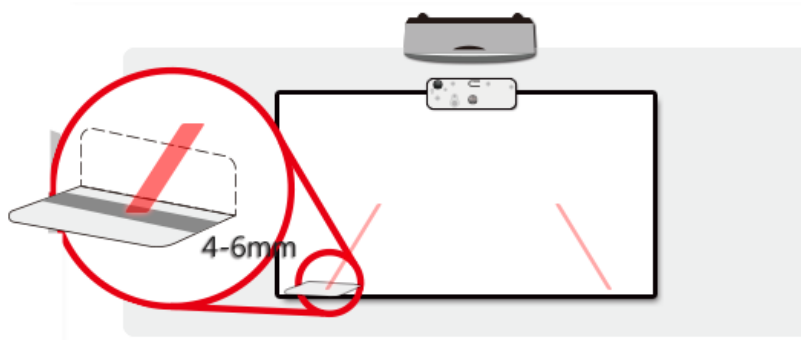
4. Obróć szare pokrętło przeciwnie do ruchu wskazówek zegara, aż obie wiązki zostaną ustawione symetrycznie na tym samym poziomie.



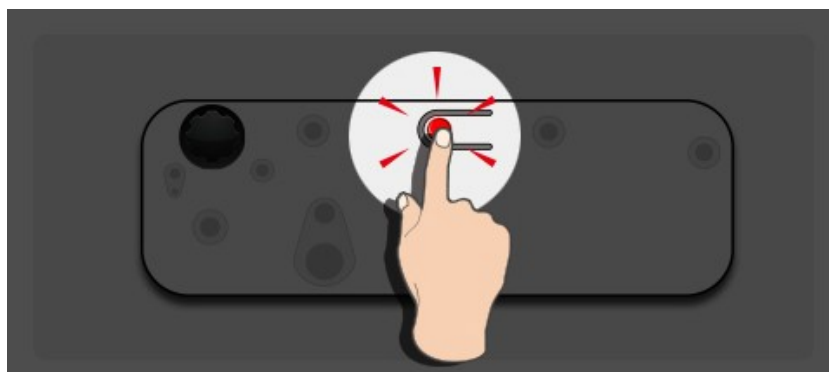
5. Obróć czarne pokrętło przeciwnie do ruchu wskazówek zegara w celu przesunięcia wiązek w dół, do momentu ich zetknięcia z ramką tablicy.



6. Sprawdź wysokość lewej i prawej wiązki za pomocą etykiety do wyrównywania. Wiązki powinny znajdować się w szarym pasie. Na ciemnoszarej linii powinien być widoczny niewielki czerwony punkt. Za pomocą czarnego i szarego pokrętła wyreguluj wiązki tak, aby znajdowały się na etykiecie do wyrównywania.

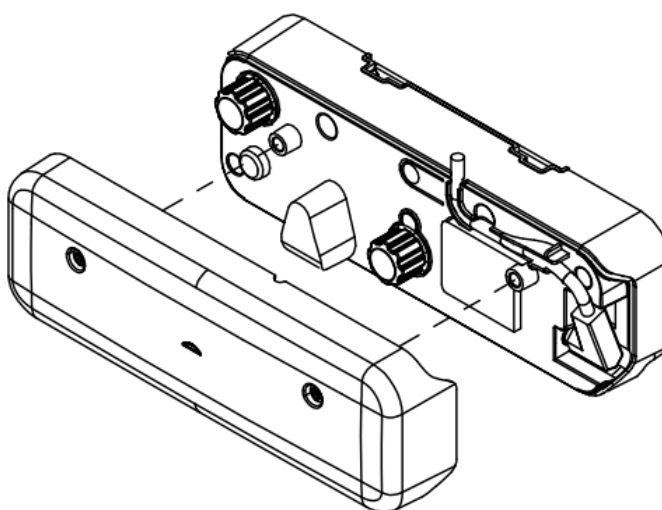


7. Naciśnij ponownie przycisk w celu przełączenia z powrotem do trybu podczerwi (niebieska dioda będzie świecić światłem stałym).



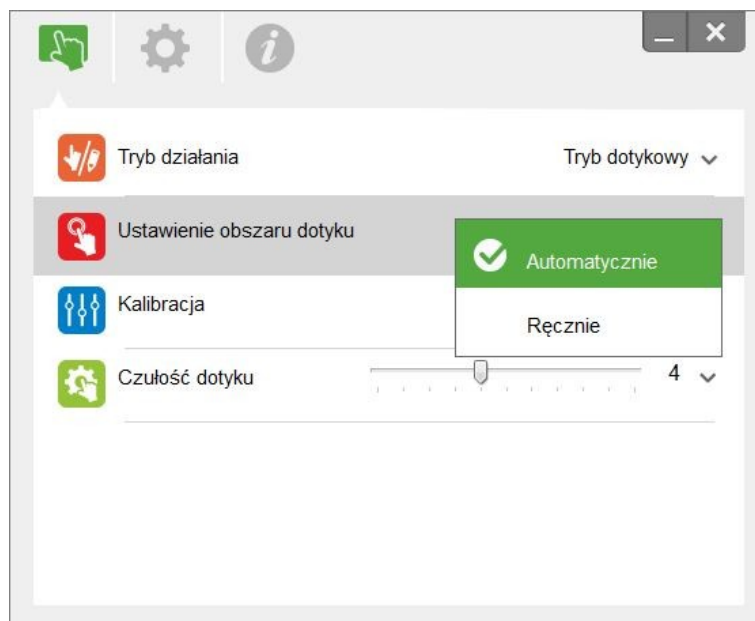
Wskaźnik diodowy			
Tryb	Dioda niebieska	Dioda czerwona	Opis
<b>Tryb lasera na podczerwień</b>	Stałe światło	--	Laser na podczerwień włączony
<b>Tryb światła widzialnego</b>	Stałe światło	Miga	Światło widzialne włączone (laser na podczerwień wyłączony, funkcja dotykowa wyłączona)
<b>Błąd</b>	--	Zawsze włączona	Wystąpił błąd modułu LD.

8. Załóż ponownie górną pokrywę i przykręć śruby.



## Krok 6: Ustawianie obszaru dotyku

A. Wybierz dla pozycji Ustawienie obszaru dotyku opcję Automatycznie:

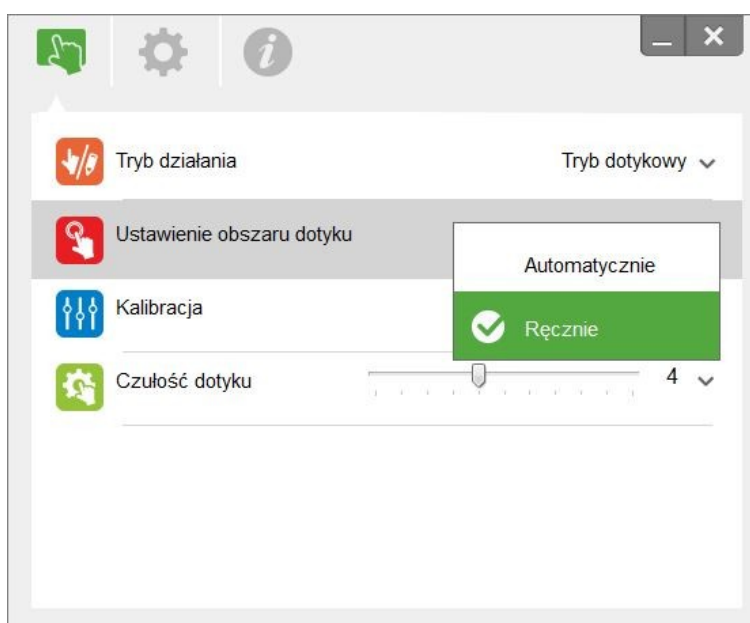


### Uwaga:

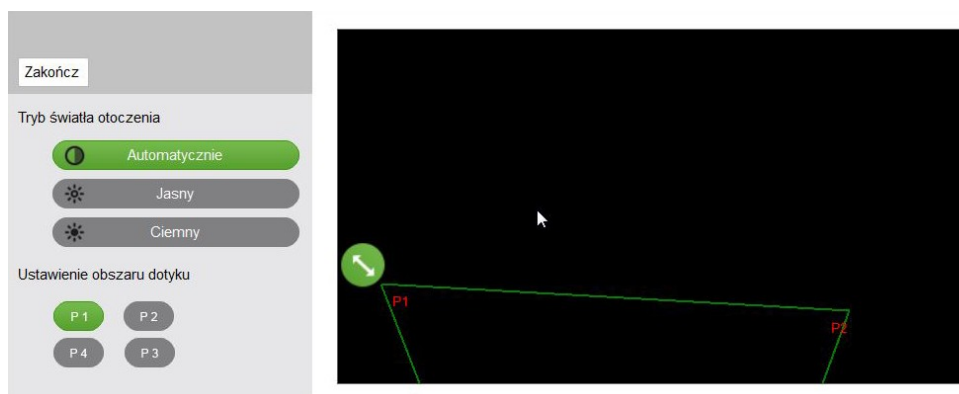
- Zamknąć wszystkie działające programy
- Zredukować oświetlenie otoczenia
- Nie zasłaniać, ani nie poruszać obiektywem w czasie działania funkcji Ustawienie obszaru dotyku
- Sprawdzić, czy wyświetlany obraz jest wyraźny. Jeżeli nie, regulować obiektyw dopóki obraz nie będzie ostry

Jeśli wyświetlony zostanie komunikat o błędzie, należy wybrać dla pozycji Ustawienie obszaru dotyku opcję Ręcznie.

B. Wybierz dla pozycji Ustawienie obszaru dotyku opcję Ręcznie:



**B-1.** Po przechwyceniu przez kamerę obrazu projekcji, wyświetlone zostanie okno Ustawienie obszaru dotyku. Jeżeli przechwycony obraz nie jest wystarczająco wyraźny, należy ponownie wybrać funkcję “Tryb światła otoczenia” zmieniając opcję “Automatycznie” na “Jasny” lub “Ciemny”, stosowanie do warunków oświetlenia otoczenia. Następnie nacisnąć przycisk “Podgląd” i kamera wykona ponowne przechwycenie obrazu.



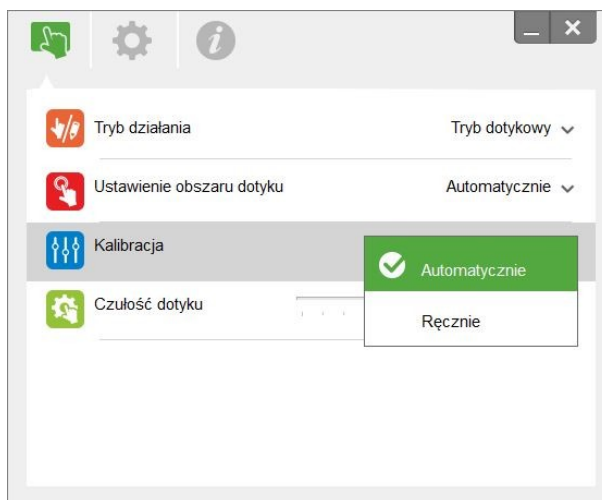
**B-2.** Dostrojenie granicy obszaru dotyku

- Krok 1:** Kliknij pozycję P1, a następnie przeciągnij punkt P1 za pomocą myszy do lewego górnego rogu. Wyrównaj regulowaną zieloną strefę z wyświetloną białą ramką.
- Krok 2:** Ustaw odpowiednio punkty od P2 do P4; regulowana zielona strefa powinna całkowicie pokryć wyświetloną białą ramkę.
- Krok 3:** Na zakończenie sprawdź ponownie, czy zielona ramka pokrywa całkowicie wyświetloną białą ramkę. Jeżeli nie, wykonaj ponowną regulację.

**B-3.** Po prawidłowym ustawieniu obszaru dotyku kliknij przycisk „Zakończ”.

## Krok 7: Kalibracja

A. Wybierz dla pozycji Kalibracja opcję Automatycznie.



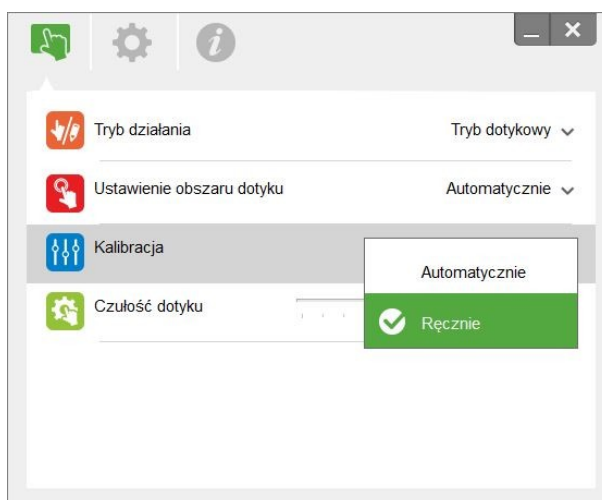
### Uwaga:

Jeżeli wyświetlony zostanie komunikat o błędzie, należy wykonać poniższe czynności w celu rozwiązania problemu.

- Zamknąć wszystkie działające programy
- Zredukować oświetlenie otoczenia
- Nie zasłaniać, ani nie poruszać obiektywem w czasie kalibracji
- Sprawdzić, czy wyświetlany obraz jest wyraźny. Jeżeli nie, regulować obiektyw dopóki obraz nie będzie ostry

Jeśli ponownie wyświetlony zostanie komunikat o błędzie automatycznej kalibracji, należy wybrać dla pozycji Kalibracja opcję Ręcznie.

B. Wybierz dla pozycji Kalibracja opcję Ręcznie.

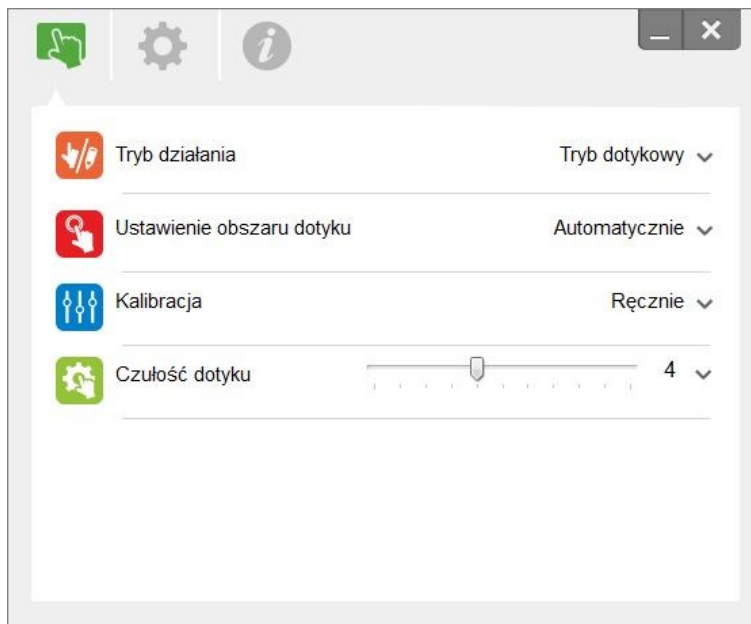


### Uwaga:

W celu uzyskania większej dokładności zalecane jest wykonanie ręcznej kalibracji.

## Krok 8: Czułość dotyku

Jeśli funkcja dotykowa przestanie reagować lub pismo stanie się przerywane, można dostosować czułość poprzez ustawienie poziomu pozycji Czułość dotyku:



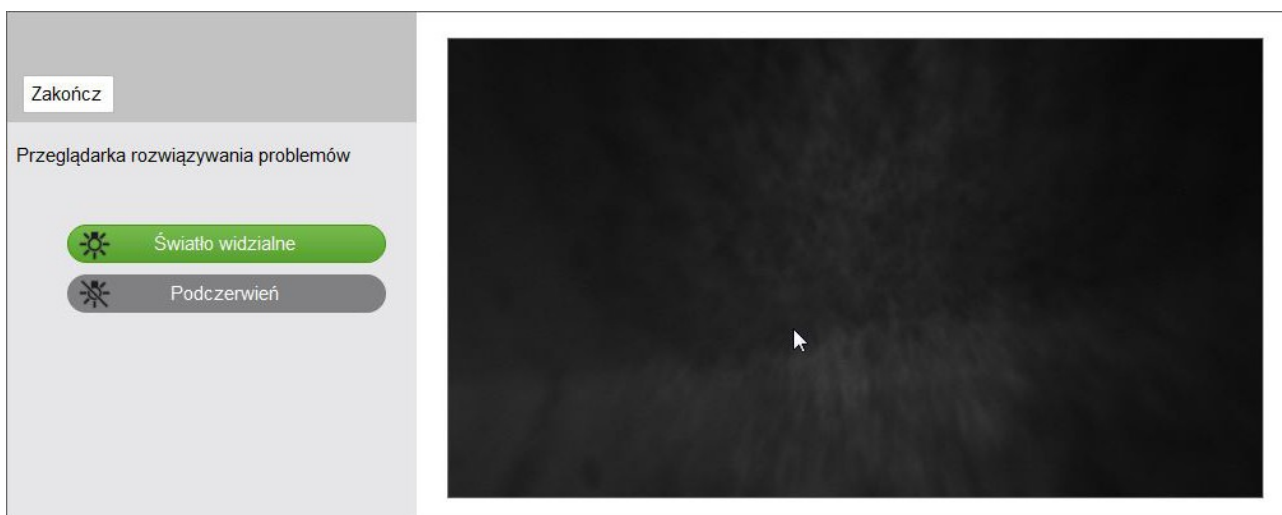
- Domyślnie: 4
- Maks.: 10 (największa czułość)
- Min.: 0 (najmniejsza czułość)



## Krok 9: Przeglądarka rozwiązywania problemów

Funkcja dotykowa może być czasem zakłócana przez światło podczerwone [IR Light (Podczerwień)] z oświetlenia otoczenia. Funkcja przeglądarki rozwiązywania problemów zapewnia obraz w czasie rzeczywistym w celu debugowania.

Przełącz na podgląd podczerwieni za pomocą przycisku po lewej stronie ekranu. W oknie wyświetlone zostaną wszystkie zakłócenia spowodowane światłem podczerwonym.



# Dodatek

## Rozwiązywanie problemów

**Pyt. 1** Dlaczego komputer nie uruchamia się, gdy kabel USB jest podłączony do projektora?

Odp.:

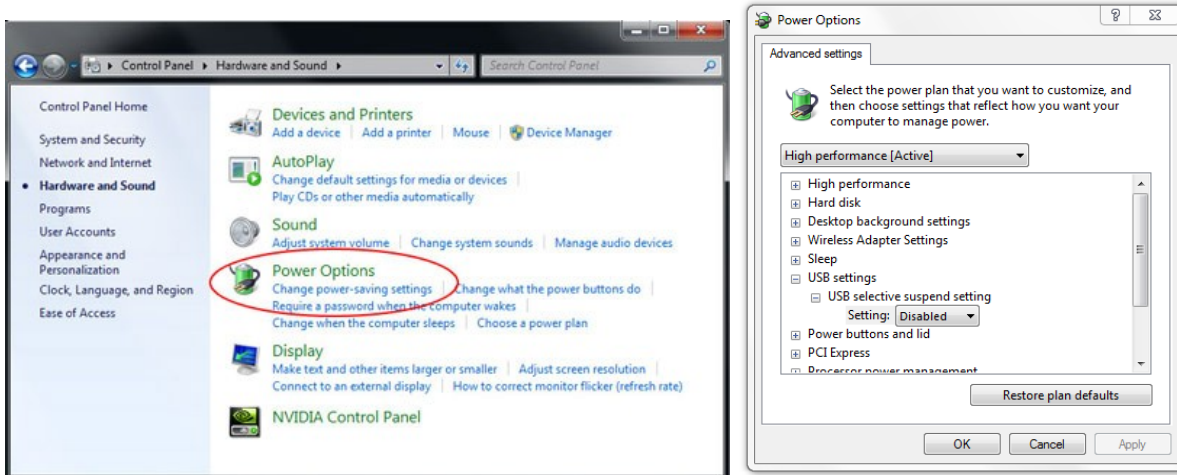
1. Odłącz kabel USB od komputera; lub
2. Przejdź do strony ustawień BIOS komputera, aby zmodyfikować "Kolejność uruchamiania". Wybierz jako priorytetowy dysk twardy, zapisz ustawienia i uruchom ponownie komputer.

```
Boot priority order:
1: IDE 0: TOSHIBA MK6465GSK-(S1)
2: USB CD/DUD:
3: USB HDD:
4: Network Boot: Atheros Boot Agent
5: USB FDD:
6: USB KEY:
```

**Pyt. 2** Co zrobić, kiedy system Windows nie może zidentyfikować urządzenia USB?

Odp.:

1. Rozłącz i ponownie podłącz połączenie kabla USB i sprawdź ponownie.
2. Przełącz się na inne gniazdo USB i sprawdź ponownie.
3. Ponownie uruchom komputer i sprawdź jeszcze raz.
4. Przejdź do Opcje zasilania w panel sterowania, sprawdź stan ustawień selektywnego zawieszania USB w opcji Ustawienia zaawansowane. Przełącz na "Wyłączone".

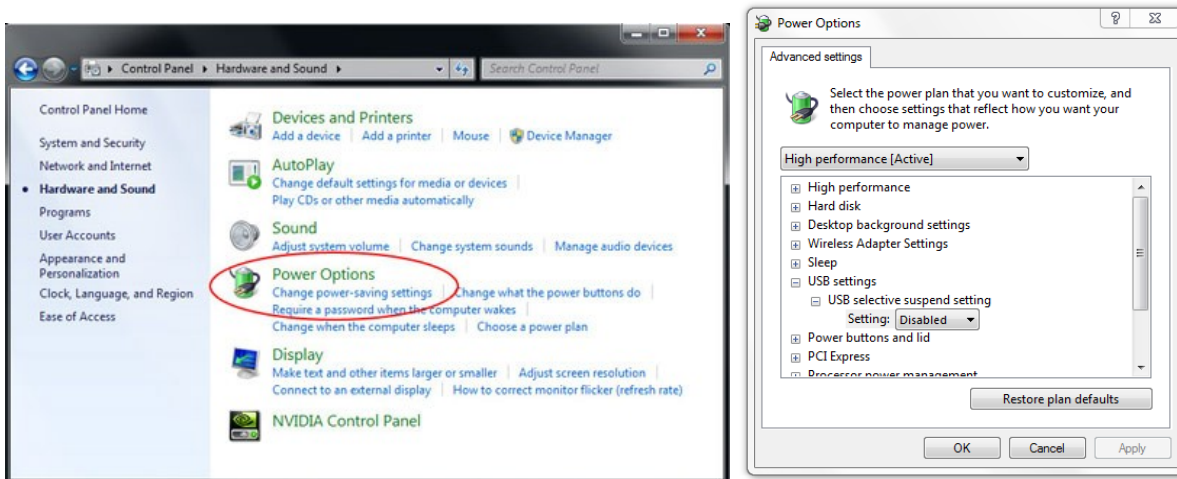


5. Przejdź do oficjalnej witryny producenta laptopa/komputera stacjonarnego i zaktualizuj sterownik USB do najnowszej wersji.
6. Zastosuj kabel USB dołączony do projektora i sprawdź ponownie. Jeżeli potrzebne jest przedłużenie kabla USB, skontaktuj się ze sprzedawcą.
7. Port USB komputera może nie działać. Skontaktuj się z personelem IT.

**Pyt. 3 Dlaczego ikona narzędzia (🔌) jest czerwona, a nie zielona (🟢/🟢)?**

Odp.: Czerwona ikona (🔌) oznacza błąd połączenia. Może to być spowodowane następującymi przyczynami:

1. Rozłącz i ponownie podłącz połączenie kabla USB i sprawdź ponownie.
2. Przełącz się na inne gniazdo USB i sprawdź ponownie.
3. Ponownie uruchom komputer i sprawdź jeszcze raz.
4. Przejdź do Opcje zasilania w panel sterowania; sprawdź stan ustawień selektywnego zawieszania USB w opcji Ustawienia zaawansowane. Przełącz na "Wyłączone".

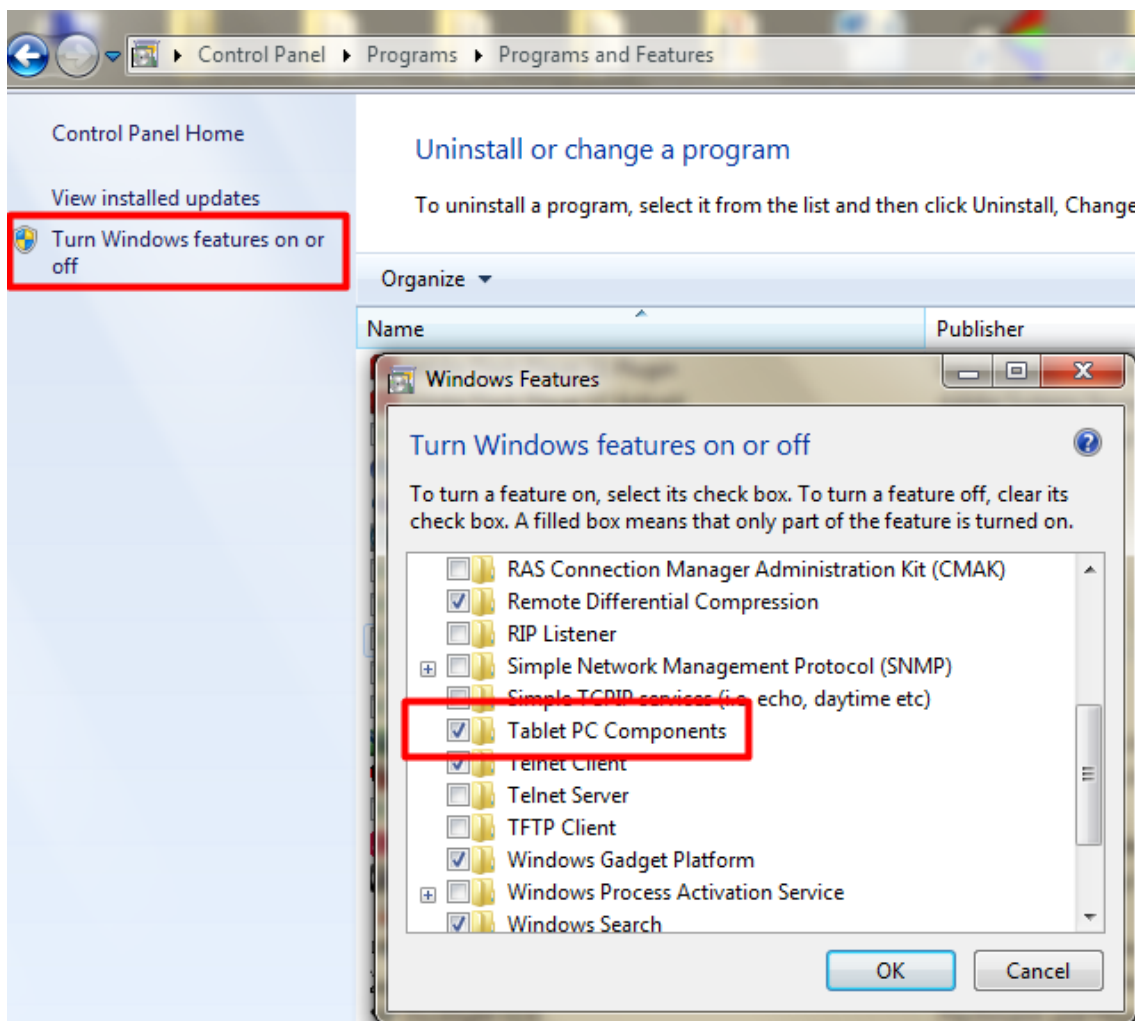


5. Przejdź do oficjalnej witryny producenta laptopa/komputera stacjonarnego i zaktualizuj sterownik USB do najnowszej wersji.
6. Przejdź do oficjalnej witryny producenta laptopa/komputera stacjonarnego i zaktualizuj sterownik systemu BIOS do najnowszej wersji.
7. Zastosuj kabel USB dołączony do projektora i sprawdź ponownie. Jeżeli potrzebne jest przedłużenie USB, skontaktuj się ze sprzedawcą.
8. Port USB komputera może nie działać. Skontaktuj się z personelem IT.

**Pyt. 4 Co zrobić, gdy działa tylko dotyk jednopunktowy?**

Odp.:

1. Podłącz ponownie kabel USB z komputera.
2. Przejdź do pozycji „Panel sterowania” i upewnij się, że zaznaczona została opcja „Składniki komputera typu Tablet”.



**Pyt. 5 Kiedy należy wykonać funkcje Kalibracja i Ustawienie obszaru dotyku?**

Odp.: Funkcje Kalibracja i Ustawienie obszaru dotyku należy wykonać podczas pierwszej instalacji.

Jeśli projektor lub tablica zostaną przesunięte, należy ponownie wykonać procedury Ustawienie obszaru dotyku i Kalibracja.

- Po zmianie rozdzielczości laptopa/komputera stacjonarnego należy ponownie wykonać kalibrację.
- W celu uzyskania lepszej dokładności wykonaj kalibrację ręczną.
- Jeżeli widoczne jest nadmierne przesunięcie, wykonaj kalibrację ręczną, rozwiązywanie problemów patrz punkt 8 procedury Kalibracja.

**Pyt. 6 Co zrobić w przypadku niepowodzenia zarówno funkcji Kalibracja automatyczna, jak i Automatyczne ustawienie obszaru dotyku?**

Odp.:

1. Kiedy widoczny jest komunikat menu OSD projektora, może to prowadzić do niepowodzenia funkcji Kalibracja automatyczna i Automatyczne ustawienie obszaru dotyku. Przed wykonaniem funkcji Kalibracja automatyczna i Automatyczne ustawienie obszaru dotyku poczekaj, aż komunikat menu OSD zniknie.



2. Wykonaj poniższe kroki rozwiązywania problemów, aby ponownie wykonać funkcje Kalibracja automatyczna i Automatyczne ustawienie obszaru dotyku.
  - a. Zamknąć wszystkie działające programy
  - b. Zredukować oświetlenie otoczenia
  - c. Nie zasłaniać, ani nie poruszać obiektywem w czasie kalibracji
  - d. Sprawdzić, czy wyświetlany obraz jest wyraźny. Jeżeli nie, regulować obiektyw dopóki obraz nie będzie ostry.
  - e. Jeśli ponownie wyświetlony zostanie komunikat „Niepowodzenie automatycznego ustawienia obszaru dotyku” lub „Niepowodzenie kalibracji automatycznej”, należy przejść na tryb ręczny, aby wykonać funkcje Ustawienie obszaru dotyku i Kalibracja.
3. Sprawdź wybrany tryb jasności projektora. Niska jasność lampy (tryb ECO) może wpływać zarówno na funkcję Automatyczne Ustawienie obszaru dotyku, jak i Automatyczna kalibracja. Przełącz na tryb Jasny, aby wykonać funkcje Ustawienie obszaru dotyku i Kalibracja.



4. Sprawdź wybrany tryb wyświetlania projektora. Aby zapewnić dokładność zarówno funkcji Automatyczne ustawienie obszaru dotyku, jak i Kalibracja automatyczna, zalecane jest przełączenie trybu wyświetlania na tryb Jasny.



**Pyt. 8 Co zrobić, kiedy kursor myszy ( ) miga lub przeskakuje na ekranie lub kiedy funkcja dotykowa nie działa poprawnie w pewnych obszarach projekcji?**

**Odp.:**

1. Sprawdź, czy na tablicę nie pada silny strumień światła z otoczenia. Jeżeli tak, wyłącz oświetlenie.
2. Sprawdź, czy na tablicy nie ma ciał obcych. Jeżeli tak, usuń ciała obce.
3. Zapoznaj się z procedurą opisaną szczegółowo w części „Krok 6: Wyrównanie wiązki lasera”

w celu sprawdzenia poprawności ustawienia wiązki lasera.

4. Zapoznaj się z procedurą opisaną szczegółowo w części „Krok 7: Ustawianie obszaru dotyku” w celu sprawdzenia poprawności ustawienia granicy obszaru dotyku konfigurowanego ręcznie.

**Pyt. 9 Co zrobić, kiedy róg obszaru projekcji jest niewrażliwy lub gdy widoczne są linie przerywane?**

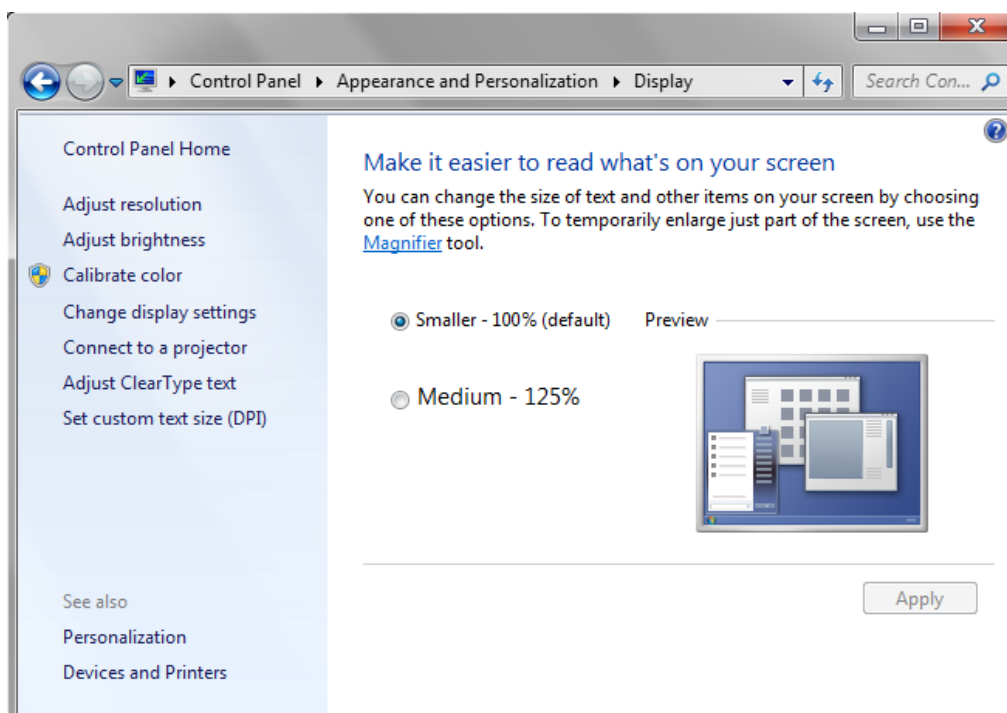
**Odp.:**

1. Dostosuj poziom pozycji Touch Sensitivity (Czułość dotyku), aby zwiększyć czułość; rozwiązanie problemu można znaleźć w części „Krok 9: Czułość dotyku”.
2. Jeżeli funkcja dotyku pozostaje niewrażliwa sprawdź stan portu optycznego. W razie zauważenia kurzu lub cząstek delikatnie oczyść port optyczny za pomocą dmuchawki.

**Pyt. 10 Co zrobić, kiedy funkcja dotykowa jest niedokładna?**

Odp.: Dokładność funkcji dotykowej może zostać pogorszona, kiedy w systemie Windows zmienione zostaną domyślne ustawienia wyświetlania.

1. Przejdź do strony ustawień <Menu Start/Panel sterowania/Wygląd i personalizacja>

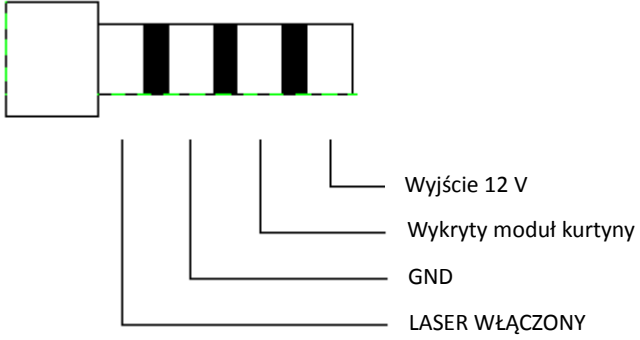


2. Wybierz “Mniejsza - 100%(Domyślna)” i kliknij przycisk “Zastosuj”.

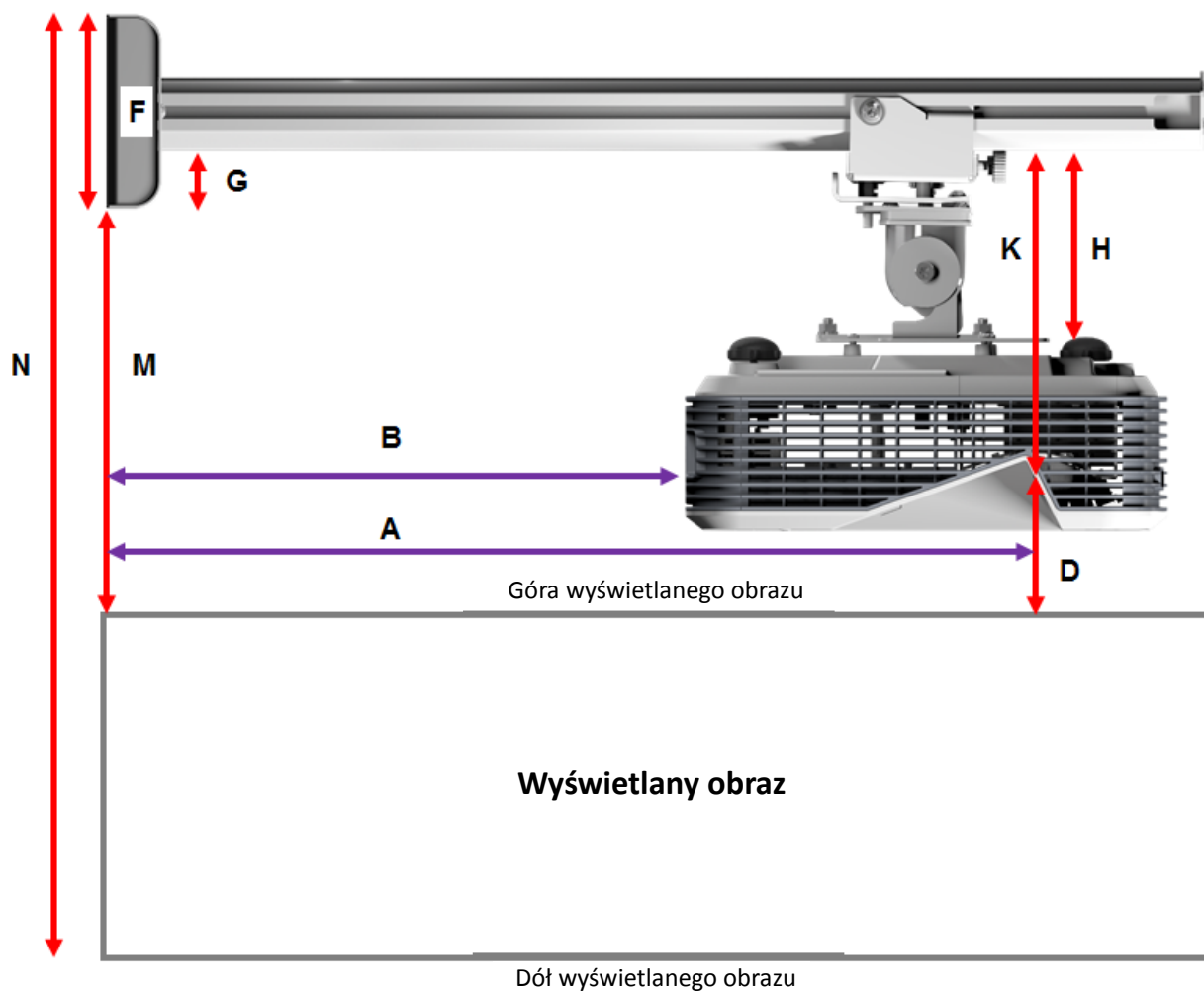
# Dodatek

## Dodatek Układ kabla interaktywnego

Wtyczka 3,5 mm



## Przeliczanie odległości



### XGA

B	A	W	H	Rozmiar obrazu	D	M	N
0,219m	0,472m	1,422m	1,066m	1,777m/70"	0,181m	0,37m	1,57m
0,252m	0,505m	1,521m	1,141m	1,879m/75"	0,194m	0,38m	1,64m
0,287m	0,540m	1,627m	1,220m	2,033m/80"	0,207m	0,40m	1,75m
0,354m	0,607m	1,828m	1,371m	2,285m/90"	0,233m	0,43m	1,92m
0,422m	0,675m	2,033m	1,525m	2,541m/100"	0,259m	0,45m	2,10m

### WXGA

B	A	W	H	Rozmiar obrazu	D	M	N
0,232m	0,485m	1,830m	1,144m	2,158m/85"	0,172m	0,36m	1,63m
0,245m	0,498m	1,879m	1,175m	2,216m/87"	0,176m	0,37m	1,67m
0,261m	0,514m	1,940m	1,212m	2,287m/90"	0,182m	0,37m	1,71m
0,318m	0,571m	2,155m	1,347m	2,541m/100"	0,202m	0,40m	1,87m
0,375m	0,628m	2,370m	1,481m	2,795m/110"	0,222m	0,42m	2,02m
0,403m	0,656m	2,475m	1,547m	2,919m/115"	0,232m	0,43m	2,10m



**1080p**

<b>B</b>	<b>A</b>	<b>W</b>	<b>H</b>		<b>D</b>	<b>M</b>	<b>N</b>
0,193m	0,446m	1,770m	0,996m	2,031m/80"	0,179m	0,37m	1,49m
0,244m	0,497m	1,972m	1,109m	2,263m/89"	0,200m	0,39m	1,63m
0,249m	0,502m	1,992m	1,121m	2,286m/90"	0,202m	0,39m	1,64m
0,305m	0,558m	2,214m	1,246m	2,541m/100"	0,224m	0,42m	1,79m

**Bardzo szeroki\***

<b>B</b>	<b>A</b>	<b>W</b>	<b>H</b>		<b>D</b>	<b>M</b>	<b>N</b>
0,467m	0,72m	2,857m	1,071m	3,05m/120"	0,193m	0,39m	1,58m
0,497m	0,75m	2,976m	1,116m	3,18m/125"	0,201m	0,39m	1,63m
0,527m	0,78m	3,095m	1,161m	3,30m/130"	0,209m	0,40m	1,69m

\*Wymagana jest instalacja dłuższego ramienia montażowego

<b>F</b>	<b>G</b>	<b>H</b>	<b>K</b>
<b>0,125m</b>	<b>0,037m</b>	<b>0,125m</b>	<b>0.18</b>

## Dane techniczne

I. Moduł dotykowy TouchBeam	
Bezpieczeństwo lasera	Klasa 1
Odległość kurtyny od ekranu	20~100 mm przy 75~115 cali XGA/WXGA/1080p 40~100 mm przy 120~140 cali, bardzo szeroki format 16:6
Wskaźnik diodowy	Niebieski/Czerwony
Port WE/WY	Interactive Jack x1
Wielkość (S*D*W)	150,0 (szer.) x 50,0 (dł.) x 40,0 (wys.) mm
Masa	< 330g
Zużycie energii	12 V/0,3A
Temperatura robocza	0°C~+40°C (bez wentylatora chłodzącego)
Temperatura przechowywania	-20°C~+60°C
II. Ogólne dane techniczne	
Kalibracja	Automatyczna kalibracja Ręczna kalibracja
Wielodotyk	Dotyk 10-punktowy (zgodny z Win 7 i Win8)
Min. odległość	≥40mm
Odchylenie (w kierunku)	Domyślne odchylenie wynosi 5,5 mm.
Rozmiar obrazu projekcji roboczej	70~100 cali dla XGA (przy współpracy z projektorem TR0.33 UST) 85~115 cali dla WXGA (przy współpracy z projektorem TR0.27 UST) 80~100 cali dla 1080P (przy współpracy z projektorem TR0.25 UST) 120~140 cali dla bardzo szerokiego formatu 16:6 (przy współpracy z projektorem TR0.25 UST)
Tryb wyświetlania	Tylko obsługa trybu sufitowego
Funkcja podłączania w czasie pracy kamery na	Kamera na podczerwień nie obsługuje funkcji podłączania w czasie pracy. Przed instalacją kamery na podczerwień należy odłączyć przewód zasilający projektora.

### III. Instalacja oprogramowania

Wymagania systemowe	Wymagany system operacyjny:	<ul style="list-style-type: none"><li>● Microsoft Windows XP (SP3): Obsługiwany tryb myszy.</li><li>● Windows 7/Windows 8: Obsługiwany tryb dotyku 10-punktowego i tryb myszy (Windows: wymagana instalacja .NET Framework version 4.0)</li><li>● Mac OS X (10.7~10.10)</li></ul>
	Typ procesora	Intel Core™ i3 lub szybszy
	Pamięć RAM	2 GB lub więcej
	Min. przestrzeń na dysku twardym	110 MB