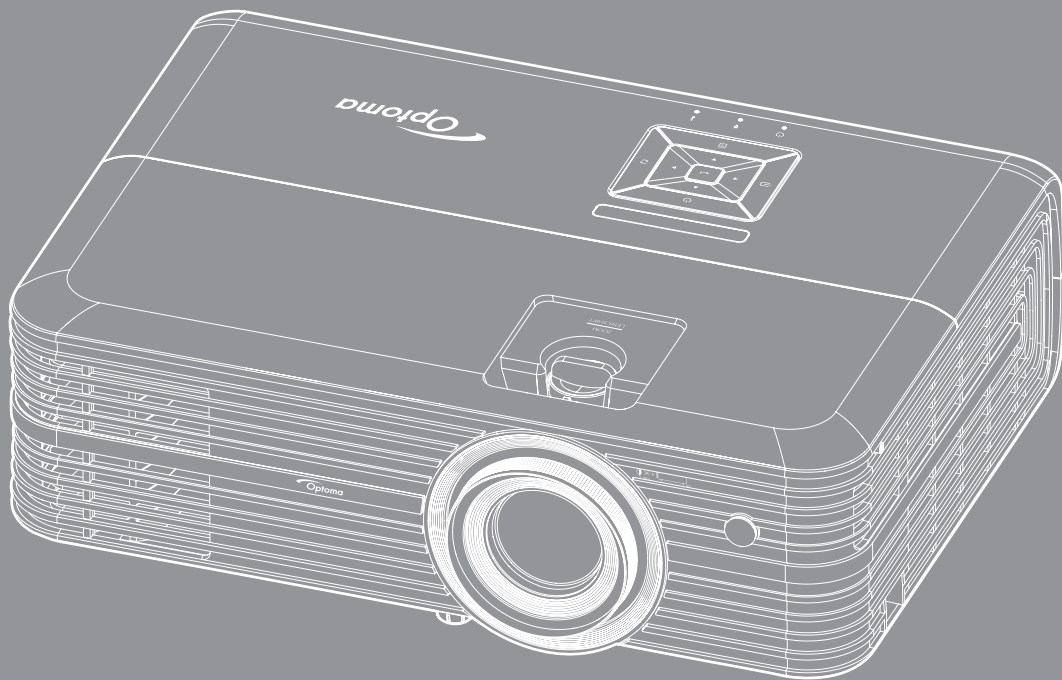


โปรเจคเตอร์ DLP®



สารบัญ

ความปลอดภัย	4
ขั้นตอนเพื่อความปลอดภัยที่สำคัญ	4
ข้อมูลเพื่อความปลอดภัย 3D.....	5
ลิขสิทธิ์	6
ข้อความปฏิเสธความรับผิดชอบ	6
การจดจำได้ถึงเครื่องหมายการค้า	6
FCC.....	7
การประกาศความสอดคล้องสำหรับประเทศกลุ่ม EU	7
WEEE.....	7
บทนำ	8
สิ่งต่างๆ ในบรรจุภัณฑ์	8
อุปกรณ์เสริมมาตรฐาน	8
อุปกรณ์เสริมเพิ่มเติม	8
ส่วนต่างๆ ของผลิตภัณฑ์.....	9
การเชื่อมต่อ	10
ปุ่มกด	11
รีโมทคอนโทรล.....	12
การติดตั้ง.....	13
การติดตั้งโปรเจคเตอร์	13
การเชื่อมต่อแหล่งสัญญาณไปยังโปรเจคเตอร์.....	16
การปรับภาพที่ฉาย	17
การติดตั้งรีโมท	18
การใช้งานโปรเจคเตอร์.....	20
การเปิด/ปิดโปรเจคเตอร์	20
การเลือกแหล่งสัญญาณเข้า	22
เมนูนำทางและคุณลักษณะพิเศษ	23
ผังเมนู OSD	24
แสดงเมนูตั้งค่าภาพ.....	32
เมนูแสดง 3D.....	35
แสดงเมนูอัตราส่วน	35
แสดงเมนูซุ่มติจิตอล.....	37
แสดงเมนูการย้ายภาพ	37
เมนูเสียงจากลำโพงภายใน	37
เมนูเสียงออก.....	37
เมนูปิดเสียง.....	37
เมนูปรับระดับเสียง	37
เมนูเสียงเข้า	37
ตั้งค่าเมนูการฉาย.....	38
ตั้งค่าเมนูการตั้งค่าหลอดไฟ.....	38
ตั้งค่าเมนูการตั้งค่าแผ่นกรอง	38

ตั้งค่าเมนูเปิดปิดเครื่อง.....	38
เมนูการตั้งค่าการรักษาความปลอดภัย	39
ตั้งค่าเมนูรูปแบบการทดสอบ	39
ตั้งค่าเมนูการตั้งค่ารีโมท	40
ตั้งค่าเมนู ID โปรเจกเตอร์.....	40
ตั้งค่าเมนูทริกเกอร์ 12V	40
ตั้งค่าเมนูควบคุม HDBaseT	40
ตั้งค่าเมนูตัวเลือก	41
ตั้งค่าเมนูรีเซ็ต OSD.....	41
เมนูเครือข่าย LAN.....	42
เมนูควบคุมเครือข่าย.....	43
เมนูการตั้งค่าการควบคุมเครือข่าย	44
เมนูข้อมูล	49



การบำรุงรักษา..... 50

การเปลี่ยนหลอด	50
การติดตั้งและการทำความสะอาดตัวกรองฝุ่น	52

ข้อมูลเพิ่มเติม..... 52

ความละเอียดที่ใช้งานได้.....	53
ขนาดภาพและระยะห่างของโปรเจกเตอร์.....	55
ขนาดของเครื่องโปรเจคเตอร์และการติดตั้งกับเพดาน	58
รหัสรีโมท IR	60
การแก้ไขปัญหา	62
ไฟแสดงสถานะการเตือน.....	64
ข้อมูลจำเพาะ.....	66
สำนักงานทั่วโลกของ Optoma.....	67

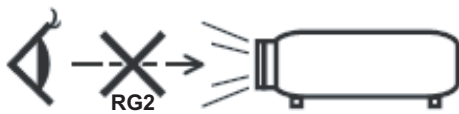
ความปลอดภัย

	สัญลักษณ์รูปสายฟ้าที่มีลูกศรอยู่ภายในสามเหลี่ยมด้านเท่า มีไว้เพื่อเตือนให้ผู้ใช้ทราบว่า ผลิตภัณฑ์นี้มี "แรงดันไฟฟ้า ที่มีอันตราย" ซึ่งไม่มีฉนวนหุ้มอยู่ภายในผลิตภัณฑ์ ซึ่งอาจมีขนาด เพียงพอที่จะทำให้เกิดความเสี่ยงที่จะเกิดไฟฟ้าช็อตในบุคคลได้
	เครื่องหมายตกใจภายในสามเหลี่ยมด้านเท่า มีไว้เพื่อเตือนให้ผู้ใช้ทราบถึงขั้นตอนการทำงาน และการบำรุงรักษา (ซ่อมแซม) ที่สำคัญในคู่มือที่มาพร้อมกับผลิตภัณฑ์

โปรดปฏิบัติตามค่าเตือน ข้อควรระวัง และการบำรุง รักษาทั้งหมดที่แนะนำในคู่มือผู้ใช้

ขั้นตอนเพื่อความปลอดภัยที่สำคัญ

- ฟแช็ดเพื่อยืดอายุการใช้งานได้อย่างมีประสิทธิภาพของหลอดฉาย โปรดเปิดการใช้งานหลอดฉายไว้อย่างน้อย 60 วินาที และหลีกเลี่ยงการปิดใช้งานแบบกะทันหัน



- RG2 ห้ามจ้องเข้าไปในลำแสง ห้ามจ้องตรงไปยังลำแสงเช่นเดียวกับแหล่งกำเนิดแสงอื่น ๆ RG2 IEC 62471-5:2015
- อย่าปิดกั้นช่องเปิดสำหรับระบายอากาศใดๆ เพื่อให้มั่นใจถึงการทำงานที่เหมาะสมของโปรเจคเตอร์ และเพื่อป้องกันไม่ให้เครื่องร้อนเกินไป แนะนำให้ติดตั้งโปรเจคเตอร์ในตำแหน่งที่ไม่มีการปิดกั้นการระบายอากาศ ตัวอย่างเช่น ออ่าวางโปรเจคเตอร์บนโต๊ะเก้าอี้ที่มีช่องอยู่เต็ม โซฟา เตียง ฯลฯ ออ่าวางโปรเจคเตอร์ในตู้ เช่น ตู้หนังสือหรือตู้ที่มีอากาศไหลผ่านจำกัด
- เพื่อลดความเสี่ยงของเหตุไฟไหม้ และ/หรือไฟฟ้าช็อต อย่าให้โปรเจคเตอร์ถูกฝนหรือความชื้น อย่าติดตั้งใกล้แหล่งกำเนิดความร้อน เช่น หม้อน้ำ เครื่องทำความร้อน เตาผิง หรือ อุปกรณ์อื่นๆ เช่น แอมพลิฟายที่ปลดปล่อยความร้อนออกมา
- อย่าให้วัตถุหรือของเหลวเข้าไปในเครื่องโปรเจคเตอร์ สิ่งเหล่านี้อาจสัมผัสจุดที่มีแรงดันไฟฟ้าที่มีอันตราย และลัดวงจรชิ้นส่วน ซึ่งอาจเป็นผลให้เกิดไฟไหม้หรือไฟฟ้าช็อต
- ใช้ภายใต้เงื่อนไขต่อไปนี้:
 - ในสภาพแวดล้อมที่ร้อนจัด เย็นจัด หรือชื้น
 - (i) ให้แน่ใจว่าอุณหภูมิสภาพแวดล้อมอยู่ระหว่าง 5°C ~ 40°C
 - (ii) ความชื้นสัมพัทธ์เป็น 10% ~ 85%
 - ในบริเวณที่อาจสัมผัสกับฝุ่นและสิ่งสกปรกในปริมาณมาก
 - ใกล้เครื่องใช้ใดๆ ที่สร้างสนามแม่เหล็กพลังงานสูง
 - ถูกแสงแดดโดยตรง
- อย่าใช้โปรเจคเตอร์ในบริเวณที่มีก๊าซที่ติดไฟได้หรือก๊าซที่สามารถระเบิดได้ หลอดไฟภายในโปรเจคเตอร์จะร้อนมากในระหว่างการใช้งาน และก๊าซอาจติดไฟและเป็นผลให้เกิดไฟไหม้ได้
- อย่าใช้เครื่อง ถ้าเครื่องเสียหายหรือผิดปกติ ความเสียหาย/ผิดปกติทางกายภาพมีลักษณะดังนี้ (แต่ไม่จำกัดอยู่เพียง):
 - เครื่องตกพื้น
 - สายเพาเวอร์ชำรุดเสียหาย หรือปลั๊กเสียหาย
 - ของเหลวหกลงบนโปรเจคเตอร์
 - โปรเจคเตอร์สัมผัสถูกฝนหรือความชื้น
 - มีสิ่งของหล่นเข้าไปในโปรเจคเตอร์ หรือมีบางสิ่งภายในหลวม
- ออ่าวางโปรเจคเตอร์บนพื้นผิวที่ไม่มั่นคง โปรเจคเตอร์อาจตกลงมา ซึ่งส่งผลให้เกิดการบาดเจ็บ หรือโปรเจคเตอร์อาจเสียหายได้

- อย่าบังแสงที่ออกมาจากเลนส์ของโปรเจคเตอร์ในระหว่างการใช้งาน แสงดังกล่าวจะทำให้วัตถุนั้นร้อนขึ้นและอาจเกิดการละลาย ไหม้ หรือเกิดไฟไหม้ได้
- โปรดอย่าเปิด หรือถอดชิ้นส่วนโปรเจคเตอร์ เนื่องจากอาจทำให้ไฟฟ้าช็อต
- อย่าพยายามซ่อมแซมเครื่องด้วยตัวเอง การเปิดหรือถอดฝาออก อาจทำให้คุณสัมผัสกับแรงดันไฟฟ้าที่เป็นอันตราย หรืออันตรายอื่นๆ โปรดโทรติดต่อ Optoma ก่อนที่คุณจะส่งเครื่องไปซ่อม
- ดูที่ตัวเครื่องโปรเจคเตอร์ สำหรับเครื่องหมายที่เกี่ยวข้องกับความปลอดภัย
- เครื่องควรได้รับการซ่อมแซมโดยช่างบริการที่เหมาะสมเท่านั้น
- ใช้เฉพาะอุปกรณ์ต่อพ่วง/อุปกรณ์เสริมที่ระบุโดยผู้ผลิตเท่านั้น
- อย่ามองเข้าไปยังเลนส์ของโปรเจคเตอร์โดยตรงในระหว่างการใช้งาน แสงที่สว่างอาจทำให้ตาของคุณบาดเจ็บ
- เมื่อทำการเปลี่ยนหลอด โปรดปล่อยให้เครื่องเย็นลงก่อน ทำตามคำแนะนำตามที่อธิบายไว้ในหน้า 50-51
- โปรเจคเตอร์นี้จะตรวจสอบอายุของหลอดด้วยตัวเอง ต้องแน่ใจว่าได้ทำการเปลี่ยนหลอดเมื่อมีข้อความเตือนแสดง
- รีเซ็ตฟังก์ชัน "ลบชั่วโมงหลอดภาพ" จากเมนูที่แสดงบนหน้าจอ "ตั้งค่า | การปรับค่าหลอด" หลังจากที่คุณเปลี่ยนโมดูลหลอดเรียบร้อยแล้ว
- เมื่อปิดเครื่องโปรเจคเตอร์ ให้แน่ใจว่ารอบการทำความเย็นทำงานจนเสร็จสมบูรณ์ก่อนที่จะถอดปลั๊กสายไฟออก ปล่อยให้โปรเจคเตอร์เย็นลง 90 วินาที
- เมื่อใกล้สิ้นสุดอายุของหลอด ข้อความ "เกินอายุหลอด" จะแสดงบนหน้าจอ โปรดติดต่อตัวแทนจำหน่ายหรือศูนย์บริการในประเทศของคุณเพื่อเปลี่ยนหลอดโดยเร็วที่สุดเท่าที่จะเป็นไปได้
- ปิดและถอดปลั๊กเพาเวอร์จากเต้าเสียบ AC ก่อนที่จะทำความสะอาดผลิตภัณฑ์
- ใช้ผ้านุ่มเปียกหมาดๆ ชุบน้ำยาทำความสะอาดอย่างอ่อน เพื่อทำความสะอาดตัวเครื่อง อย่าใช้สารขัดทำความสะอาด ฝอย หรือตัวทำละลายเพื่อทำความสะอาดเครื่อง
- ถอดปลั๊กเพาเวอร์จากเต้าเสียบ AC ถ้าไม่ได้ใช้ผลิตภัณฑ์เป็นระยะเวลานาน

หมายเหตุ: เมื่อสิ้นสุดอายุหลอด โปรเจคเตอร์จะไม่เปิดจนกระทั่งหลอดได้รับการเปลี่ยน ในการเปลี่ยนหลอด ให้ทำตามขั้นตอนที่ระบุไว้ภายใต้หัวข้อ "การเปลี่ยนหลอดไฟ" ในหน้า 50-51

- อย่าติดตั้งโปรเจคเตอร์ในบริเวณที่อาจมีการสั่นสะเทือนหรือแรงกระแทก
- อย่าสัมผัสเลนส์ด้วยมือเปล่า
- ถอดแบตเตอรี่ออกจากรีโมทคอนโทรลก่อนการจัดเก็บ แบตเตอรี่อาจเกิดการรั่วไหลได้ หากค้างอยู่ในรีโมทคอนโทรลเป็นระยะเวลานาน
- อย่าใช้หรือเก็บโปรเจคเตอร์ในบริเวณที่มีควันจากนํ้ามันหรือจากบุหรี่ เนื่องจากควันนั้นอาจส่งผลกระทบต่อคุณภาพของการทำงานของโปรเจคเตอร์
- โปรดปฏิบัติตามขั้นตอนการติดตั้งโปรเจคเตอร์ที่ถูกต้อง การติดตั้งที่ไม่ได้มาตรฐานอาจส่งผลกระทบต่อการทำงานของโปรเจคเตอร์
- ใช้สายไฟและหรือเครื่องป้องกันไฟกระชาก ไฟดับและไฟตกสามารถทำให้เครื่องเสียได้

ข้อมูลเพื่อความปลอดภัย 3D

โปรดปฏิบัติตามคำแนะนำและข้อควรระวังก่อนที่คุณหรือบุตรของคุณจะใช้ฟังก์ชัน 3D

การแจ้งเตือน

เด็กๆ และวัยรุ่นอาจมีความไวต่อประเด็นด้านสุขภาพเมื่อชมภาพ 3D และควรได้รับการดูแลอย่างใกล้ชิดในขณะที่ดูภาพเหล่านี้

คำแนะนำเกี่ยวกับการช้เมื่อถูกแสง และความเสี่ยงด้านสุขภาพอื่นๆ

- ผู้ชมบางคนอาจมีอาการลมชัก หรือสมองขาดเลือดเมื่อมองดูภาพกะพริบและแสงกะพริบที่มาจากภาพของโปรเจคเตอร์ หรือวิดีโอเกมบางชนิด ถ้าคุณมีอาการลมชักหรือเป็นโรคหลอดเลือดสมอง หรือมีประวัติว่ามีคนในครอบครัวเป็น โปรดปรึกษาผู้เชี่ยวชาญทางการแพทย์ก่อนที่จะใช้ฟังก์ชัน 3D
- แม้ในผู้ที่ไม่มีประวัติส่วนตัวหรือสมาชิกในครอบครัวที่มีอาการลมบ้าหมู หรือชัก อาจมีสภาพที่ไม่ได้วินิจฉัยว่าสามารถเป็นสาเหตุให้เกิดอาการลมชักเนื่องจากแสงได้
- สตรีมีครรภ์ ผู้สูงอายุ ผู้ที่เคยป่วยจากอาการบาดเจ็บรุนแรง ผู้ที่นอนหลับไม่เพียงพอ หรืออยู่ภายใต้ฤทธิ์แอลกอฮอล์ ควรหลีกเลี่ยงการใช้ฟังก์ชัน 3D ของเครื่อง

- ถ้าคุณมีอาการใดๆ ต่อไปนี้ ให้หยุดการชมภาพ 3D ทันที และปรึกษาผู้เชี่ยวชาญทางการแพทย์: (1) การมองเห็นเปลี่ยนแปลง (2) ปวดศีรษะเล็กน้อย (3) วิงเวียน (4) มีการเคลื่อนไหวโดยไม่ได้ตั้งใจ เช่น ตาหรือกล้ามเนื้อกระดูก (5) สับสน (6) คลื่นไส้ (7) สูญเสียการรับรู้ (8) ชัก (9) ตะคริว และ/หรือ (10) เวียนศีรษะ เด็กและวัยรุ่นอาจมีอาการเหล่านี้ได้ง่ายกว่าผู้ใหญ่ ผู้ปกครองควรตรวจสอบและดูแลลูกๆ และถามพวกเขาว่ามีอาการเหล่านี้หรือไม่
- การชมภาพ 3D อาจเป็นสาเหตุให้เกิดการเมา ภาพหลอน การหลงทิศ อาการตาล้า และมีเสถียรภาพการทรงตัวลดลงด้วย แนะนำให้ผู้ใช้หยุดพักบ่อยๆ เพื่อลดโอกาสที่จะเกิดผลกระทบเหล่านี้ ถ้าตาของคุณแสดงสัญญาณของความล้า หรือมีอาการตาแห้ง หรือถ้าคุณมีอาการใดๆ ที่กล่าวมาด้านบน ให้หยุดใช้อุปกรณ์นี้ทันที และอย่าใช้อีกเป็นเวลาอย่างน้อยสามสัปดาห์ หลังจากมีอาการเหล่านี้หายแล้ว
- การชมภาพ 3D ในขณะที่นั่งใกล้หน้าจอมากเกินไปเป็นระยะเวลานาน อาจทำให้สายตาของคุณเสียหายได้ ระยะทางการชมที่เหมาะสม ควรมีระยะอย่างน้อยสามเท่าของความสูงหน้าจอ แนะนำให้ตาของผู้ชมอยู่ระดับเดียวกับหน้าจอ
- การชมภาพ 3D ในขณะที่สวมแว่น 3D ต่อเนื่องเป็นระยะเวลานาน อาจทำให้เกิดอาการปวดหัวหรือเกิดความล้า ถ้าคุณมีอาการปวดหัว ล้าหรือเวียนหัว ให้หยุดการชมภาพ 3D และพักผ่อน
- อย่าใช้แว่น 3D สำหรับวัตถุประสงค์อื่นๆ นอกเหนือจากการชมภาพ 3D เท่านั้น
- การสวมแว่น 3D สำหรับวัตถุประสงค์อื่นๆ (สวมเล่นทั่วไป เป็นแว่นกันแดด แว่นป้องกัน เป็นต้น) อาจทำให้เกิดอันตรายทางกายภาพต่อคุณ และอาจทำให้สายตามีประสิทธิภาพลดลง
- การชมภาพ 3D อาจทำให้เกิดการสับสนได้ในผู้ชมบางราย ดังนั้น อย่าวางโปรเจกเตอร์ 3D ของคุณใกล้บันได สายเคเบิล เฉลียง หรือวัตถุอื่นๆ ที่สามารถทำให้มีการสะดุด ชน หัก หรือหล่นลงไปได้

ลิขสิทธิ์

เอกสารเผยแพร่นี้ ซึ่งรวมถึงรูปภาพ ภาพประกอบ และซอฟต์แวร์ได้รับความคุ้มครองภายใต้กฎหมายลิขสิทธิ์ระหว่างประเทศ พร้อมทั้งได้รับการสงวนสิทธิทั้งหมด ห้ามผลิตซ้ำหรือดัดแปลง หรือสื่อต่างๆ ที่อยู่ในนี้ซ้ำโดยปราศจากการได้รับความยินยอมเป็นลายลักษณ์อักษรจากผู้แต่ง

© ลิขสิทธิ์ 2018

ข้อความปฏิเสธความรับผิดชอบ

ข้อมูลในเอกสารนี้อาจมีการเปลี่ยนแปลงโดยไม่ต้องแจ้งให้ทราบล่วงหน้า ผู้ผลิตไม่ได้เป็นตัวแทนหรือรับประกันเนื้อหาในเอกสารนี้ และโดยเฉพาะขอปฏิเสธการรับประกันการจำหน่ายสินค้าหรือความเหมาะสมสำหรับวัตถุประสงค์ใดโดยเฉพาะโดยนัย ผู้ผลิตขอสงวนสิทธิในการทบทวนแก้ไขเอกสารเผยแพร่นี้ และทำการเปลี่ยนแปลงในเวลาใดๆ ในส่วนของเนื้อหาที่อยู่ในเอกสารนี้โดยไม่ต้องแจ้งให้ผู้ใดทราบถึงการแก้ไขหรือเปลี่ยนแปลง

การจดจำได้ถึงเครื่องหมายการค้า

Kensington เป็นเครื่องหมายการค้าที่จดทะเบียนในสหรัฐฯ ของ ACCO Brand Corporation พร้อมด้วยการจดทะเบียนแล้ว และที่ยังคงรอการจดทะเบียนในประเทศต่างๆ ทั่วโลก

HDMI, โลโก้ HDMI และ High-Definition Multimedia Interface เป็นเครื่องหมายการค้า หรือเครื่องหมายการค้าจดทะเบียนของ HDMI Licensing LLC

DLP®, DLP Link และโลโก้ DLP เป็นเครื่องหมายการค้าจดทะเบียนของ Texas Instruments และ BrilliantColor™ เป็นเครื่องหมายการค้าของ Texas Instruments

โลโก้ ของ MHL, Mobile High-Definition Link และ MHL เป็นเครื่องหมายการค้าจดทะเบียนของ MHL Licensing, LLC.

ชื่อผลิตภัณฑ์ทั้งหมดที่ใช้ในคู่มือนี้เป็นทรัพย์สินของเจ้าของที่เกี่ยวข้องและมีการรับทราบแล้ว

FCC

อุปกรณ์นี้ได้รับการทดสอบ และพบว่าสอดคล้องกับขีดจำกัดสำหรับอุปกรณ์ดิจิตอลคลาส B ส่วนที่ 15 ของกฎ FCC ข้อจำกัดเหล่านี้ได้รับการออกแบบมาเพื่อให้การป้องกันที่เหมาะสมต่อการรบกวนที่เป็นอันตรายต่อการติดตั้งสำหรับที่อยู่อาศัย อุปกรณ์นี้สร้าง ใช้ และสามารถแผ่พลังงานความถี่คลื่นวิทยุ และถ้าไม่ได้รับการติดตั้งและใช้อย่างสอดคล้องกับขั้นตอนที่ระบุ อาจก่อให้เกิดอันตรายต่อการสื่อสารทางวิทยุ

อย่างไรก็ตาม ไม่รับประกันว่าจะไม่เกิดการรบกวนขึ้นในการติดตั้งนั้นๆ ถ้าอุปกรณ์นี้เป็นสาเหตุให้เกิดการรบกวนที่เป็นอันตรายต่อการรับคลื่นวิทยุหรือโทรศัพท์ ซึ่งสามารถระบุได้โดยการปิดและเปิดอุปกรณ์ ผู้ใช้ควรพยายามแก้ไขการรบกวนโดยการดำเนินการด้วยวิธีการอย่างใดอย่างหนึ่ง หรือหลายอย่างดังนี้:

- กำหนดตำแหน่งใหม่หรือย้ายเสาอากาศรับสัญญาณ
- เพิ่มระยะห่างระหว่างอุปกรณ์และเครื่องรับ
- เชื่อมต่ออุปกรณ์ลงในเต้าเสียบในวงจรที่แตกต่างจากที่ใช้เชื่อมต่อกับเครื่องรับสัญญาณ
- ปรึกษาตัวแทนจำหน่าย หรือช่างเทคนิควิทยุ/โทรศัพท์ที่มีประสบการณ์เพื่อขอความช่วยเหลือ

ข้อสังเกต: สายเคเบิลที่มีฉนวนหุ้ม

การเชื่อมต่อทั้งหมดไปยังอุปกรณ์คอมพิวเตอร์อื่น ต้องทำโดยใช้สายเคเบิลที่มีฉนวนหุ้ม เพื่อรักษาความสอดคล้องกับกฎข้อบังคับ FCC

ข้อควรระวัง

การเปลี่ยนแปลง หรือดัดแปลงใดๆ ที่ไม่ได้รับการรับรองอย่าง ชัดแจ้งจากผู้ผลิต อาจทำให้สิทธิในการใช้คอมพิวเตอร์นี้ของ ผู้ใช้ ซึ่งได้รับจากคณะกรรมการการสื่อสารแห่งชาติ ถือเป็น โฆษะ

เงื่อนไขการทำงาน

อุปกรณ์นี้สอดคล้องกับส่วนที่ 15 ของกฎ FCC การทำงานต้องเป็นไปตามเงื่อนไขสองอย่างดังนี้:

1. อุปกรณ์นี้ต้องไม่ก่อให้เกิดการรบกวนที่เป็นอันตราย และ
2. อุปกรณ์นี้ต้องทนต่อการรบกวนใดๆ ที่ได้รับ รวมทั้งการรบกวนที่อาจก่อให้เกิดการทำงานที่ไม่พึงประสงค์

ข้อสังเกต: ผู้ใช้ในประเทศแคนาดา

อุปกรณ์ดิจิตอลคลาส B นี้ สอดคล้องกับมาตรฐาน ICES-003 ของ แคนาดา

Remarque à l'intention des utilisateurs canadiens

Cet appareil numerique de la classe B est conforme a la norme NMB-003 du Canada.

การประกาศความสอดคล้องสำหรับประเทศกลุ่ม EU

- ข้อกำหนด EMC ที่ 2014/30/EC (รวมทั้งการแก้ไข)
- ข้อกำหนดแรงดันไฟฟ้าต่ำ 2014/35/EC
- ข้อกำหนด R & TTE ที่ 1999/5/EC (ถ้าผลิตภัณฑ์มีฟังก์ชัน RF)

WEEE



ขั้นตอนการทิ้งผลิตภัณฑ์

ห้ามทิ้งอุปกรณ์อิเล็กทรอนิกส์นี้ลงในถังขยะเมื่อเลิกใช้แล้ว เพื่อลดมลพิษที่จะเกิดให้เหลือน้อยที่สุด และเพื่อปกป้องสิ่งแวดล้อมของโลกอย่างเหมาะสมที่สุด โปรดนำอุปกรณ์ไปรีไซเคิล

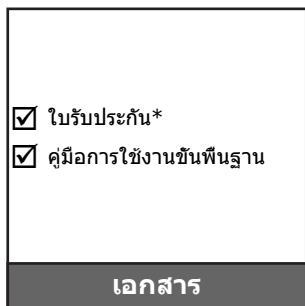
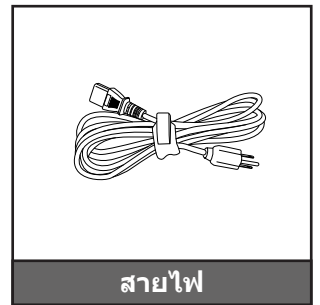
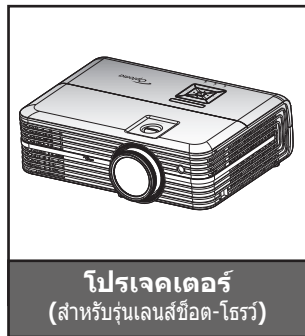
บทนำ

สิ่งต่างๆ ในบรรจุภัณฑ์

เปิดกล่องและตรวจสอบด้วยความระมัดระวังเพื่อตรวจสอบว่าคุณได้รับอุปกรณ์มาตรฐานดังที่ระบุไว้ด้านล่าง บางรายการที่เป็นอุปกรณ์เสริมอาจไม่มีให้มา ทั้งนี้ขึ้นอยู่กับรุ่น ข้อมูลจำเพาะ และภูมิภาคที่คุณซื้อ โปรดตรวจสอบกับร้านที่คุณซื้อ อุปกรณ์บางรายการอาจจะแตกต่างกันไปตามภูมิภาค

บัตรรับประกันมีเฉพาะในบางภูมิภาคที่กำหนดไว้เท่านั้น โปรดติดต่อตัวแทนจำหน่ายเพื่อข้อมูลในรายละเอียด

อุปกรณ์เสริมมาตรฐาน



หมายเหตุ:

- รีโมทควบคุมมาพร้อมแบตเตอรี่
- * สำหรับข้อมูลการรับประกันในยุโรป โปรดไปที่เว็บไซต์ www.optoma.com

อุปกรณ์เสริมเพิ่มเติม

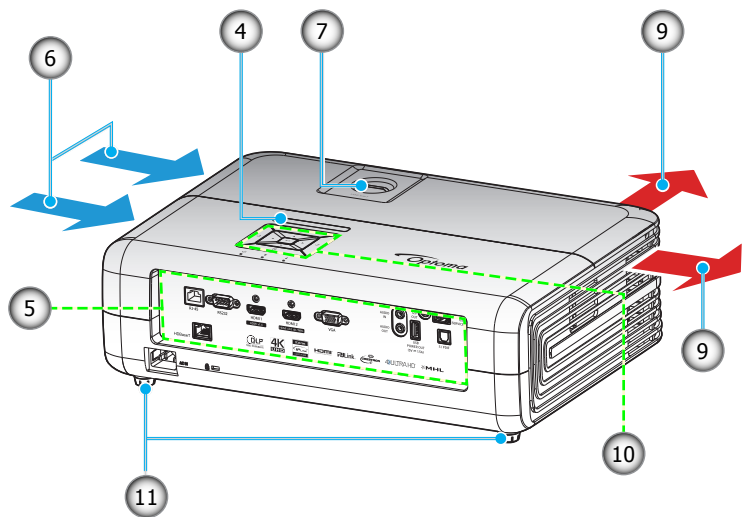
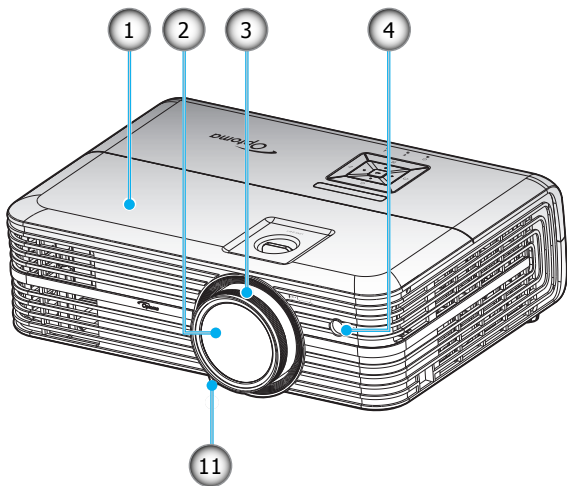
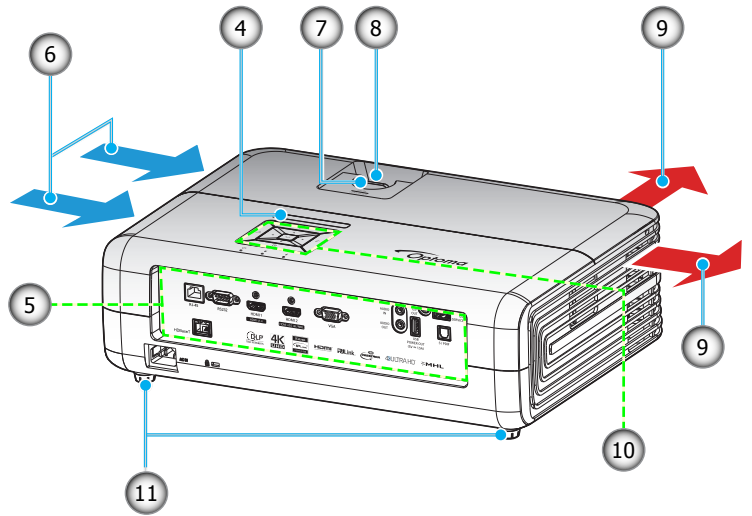
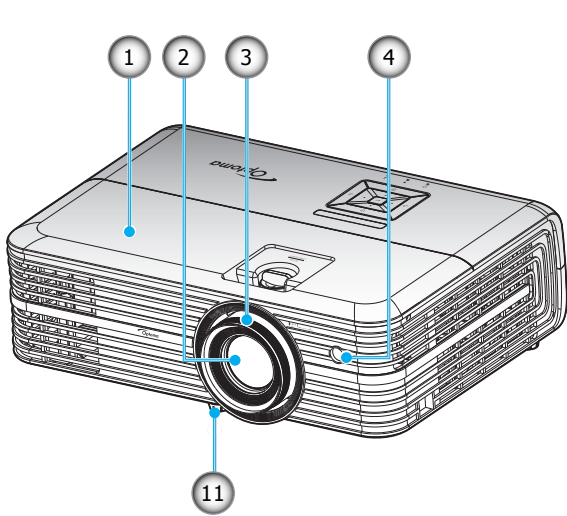


หมายเหตุ:

- อุปกรณ์เสริมเพิ่มเติมแตกต่างกันไปขึ้นอยู่กับรุ่น ข้อมูลจำเพาะผลิตภัณฑ์และท้องที่
- Optoma แนะนำให้ใช้สายเคเบิล HDMI พรีเมียมที่ได้รับการรับรอง
- Optoma รับประกันการทำงานที่มีเสถียรภาพเฉพาะสำหรับสายเคเบิล HDMI พรีเมียมที่ได้รับการรับรองที่มีความยาวสูงสุด 5 เมตรเท่านั้น

บทนำ

ส่วนต่างๆ ของผลิตภัณฑ์



สำหรับรุ่นเลนส์ซิปด-โรว์

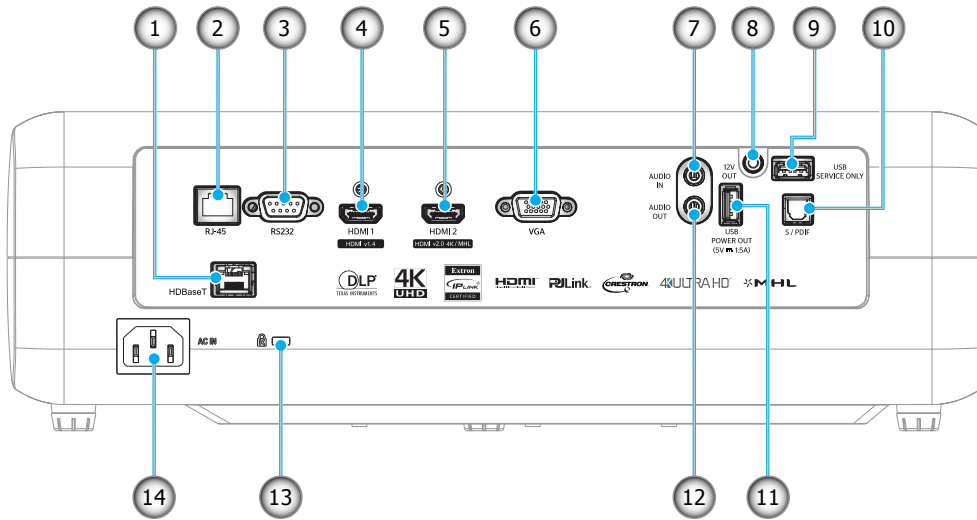
หมายเหตุ:

- อย่าปิดกั้นช่องระบายอากาศเข้าและออกของโปรเจ็กเตอร์
- เมื่อใช้งานโปรเจ็กเตอร์ในพื้นที่ปิด ให้เว้นที่ว่างไว้ 30 ซม. ใ้รอบ ๆ ช่องระบายอากาศเข้าและออก

เลข	รายการ	เลข	รายการ
1.	ฝาครอบด้านบน	7.	แป้นหมุนเลื่อนเลนส์
2.	เลนส์	8.	ปุ่มซุม
3.	แหวนโฟกัส	9.	เครื่องระบายอากาศ (ออก)
4.	ตัวรับสัญญาณ IR	10.	ปุ่มกด
5.	อินพุต / เอาต์พุต	11.	ฐานสำหรับปรับเอียง
6.	เครื่องระบายอากาศ (เข้า)		

บทนำ

การเชื่อมต่อ

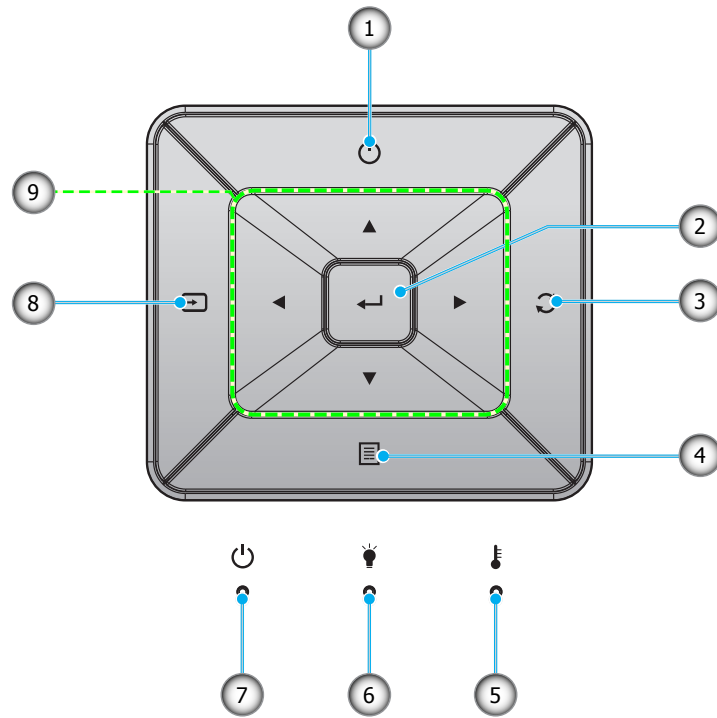


เลข	รายการ	เลข	รายการ
1.	ขั้วต่อ HDBaseT*	8.	ขั้วต่อออก 12V
2.	ขั้วต่อ RJ-45	9.	ขั้วต่อบริการ
3.	หัวต่อ RS232	10.	หัวต่อ S/PDIF
4.	ขั้วต่อ HDMI 1	11.	USB ไฟฟ้าออก (5V=1.5A)
5.	ขั้วต่อ HDMI 2/ MHL	12.	ขั้วต่อเสียงออก
6.	หัวต่อ VGA	13.	Kensington™ พอร์ตสำหรับล็อก
7.	หัวต่อเสียงเข้า	14.	ช่องเสียบเพาเวอร์

หมายเหตุ: (*) บนรุ่นที่มี HDBaseT เท่านั้น

บทนำ

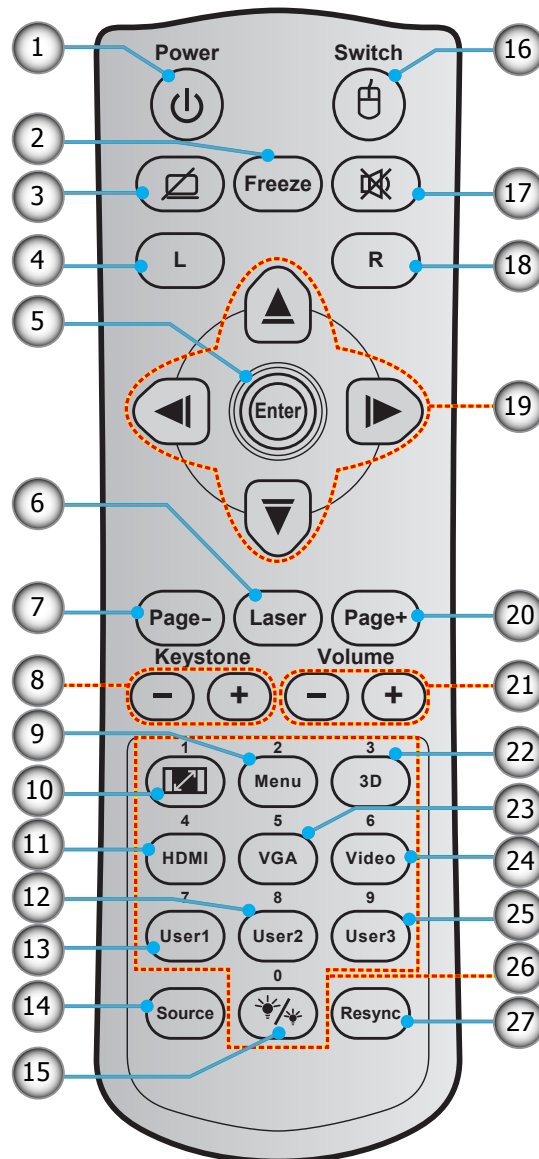
ปุ่มกด



เลข	รายการ	เลข	รายการ
1.	Power	6.	LED หลอดไฟ
2.	ใส่ค่า	7.	LED เปิดเครื่อง/สแตนด์บาย
3.	ซิงค์ใหม่	8.	แหล่งสัญญาณ
4.	เมนู	9.	ปุ่มเลือก 4 ทิศทาง
5.	LED อุณหภูมิ		

บทนำ

รีโมทคอนโทรล



เลข	รายการ
1.	ปุ่มเปิด/ปิด
2.	ค้าง
3.	หน้าจอว่าง / ปิดเสียง
4.	คลิกซ้ายเมาส์
5.	ใส่ค่า
6.	เลเซอร์
7.	หน้า -
8.	แก้ภาพบิดเบี้ยว - / +
9.	เมนู
10.	สัดส่วนภาพ

เลข	รายการ
11.	HDMI
12.	ผู้ใช้ 2
13.	ผู้ใช้ 1
14.	แหล่งสัญญาณ
15.	โหมดความสว่าง
16.	เมาส์ เปิด / ปิด
17.	ชอน
18.	คลิกขวาเมาส์
19.	ปุ่มเลือก 4 ทิศทาง
20.	หน้า +

เลข	รายการ
21.	ระดับเสียง - / +
22.	เมนู 3D เปิด / ปิด
23.	VGA
24.	วิดีโอ
25.	ผู้ใช้ 3
26.	ปุ่มกดตัวเลข (0-9)
27.	ซิงค์ใหม่

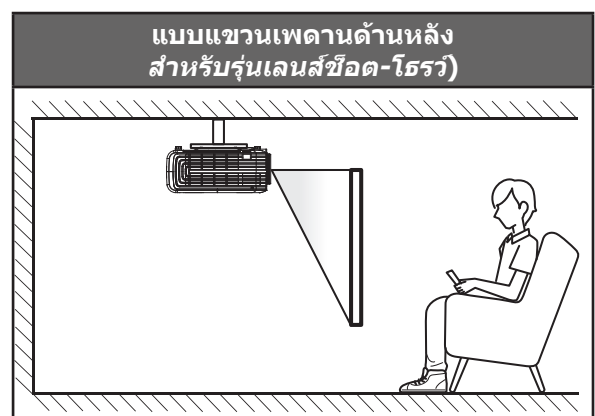
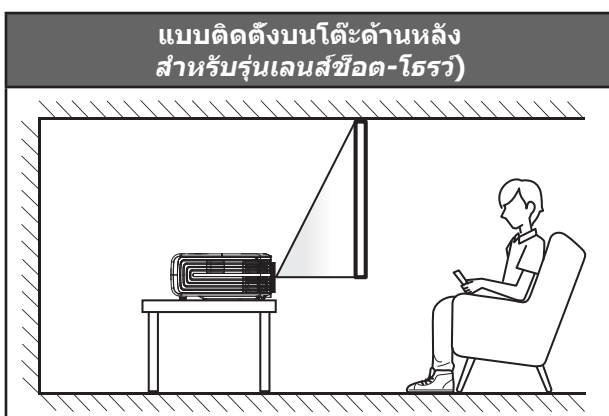
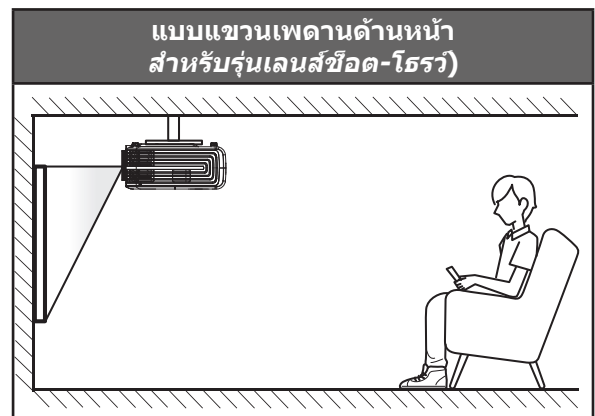
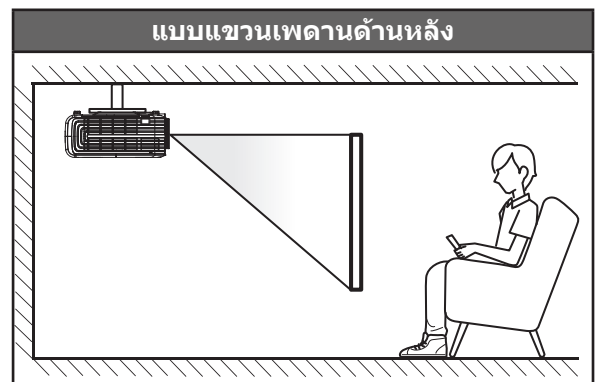
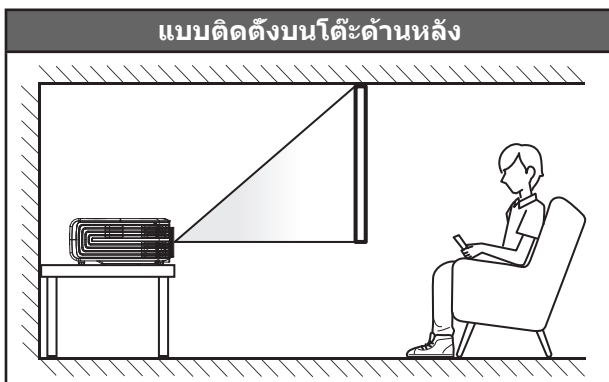
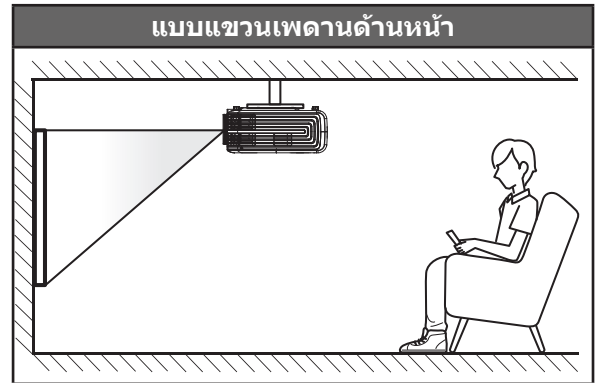
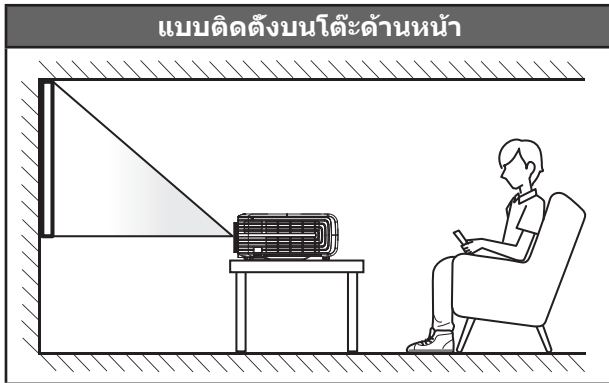
หมายเหตุ: คีย์บางคีย์อาจไม่ทำงานสำหรับรุ่นที่ไม่รองรับคุณลักษณะนี้

การติดตั้ง

การติดตั้งโปรเจคเตอร์

โปรเจคเตอร์ของคุณได้รับการออกแบบมาเพื่อติดตั้งได้สี่แบบ

รูปแบบห้องหรือความชอบส่วนบุคคลของคุณจะเป็นตัวกำหนดสถานที่การติดตั้งที่คุณเลือก ใช้เวลาในการพิจารณาขนาดและตำแหน่งของหน้าจอ ตำแหน่งของเต้าเสียบที่เหมาะสม เช่นเดียวกับสถานที่และระยะทางระหว่างโปรเจคเตอร์กับอุปกรณ์ที่เชื่อมต่อของคุณ



การติดตั้ง

โปรดวางโปรเจกเตอร์ควรวางแบบแนวราบ และทำมุม 90 องศา / ตั้งฉากกับหน้าจอ

- วิธีการตรวจสอบสถานที่วางโปรเจกเตอร์สำหรับขนาดหน้าจอที่ให้ โปรดดูระยะห่างของโต๊ะในหน้า 55-57
- หากต้องการทราบขนาดหน้าจอที่เหมาะสมสำหรับระยะการวางที่กำหนด โปรดดูตารางระยะห่างที่หน้า pages 55-57

หมายเหตุ: ภาพที่ฉายออกมาจะมีขนาดเพิ่มขึ้นและระบบจะเพิ่มการชดเชยในแนวตั้งขึ้นตามสัดส่วนเมื่อวางโปรเจคเตอร์ไว้ไกลจากหน้าจอ

สำคัญ!

ห้ามใช้เครื่องโปรเจคเตอร์ในการวางแนวใดๆ นอกจากวางบนโต๊ะ หรือแขวนเพดาน โปรเจคเตอร์ควรอยู่ในแนวนอน และต้องไม่เอียงไปข้างหน้า/ข้างหลัง หรือซ้าย/ขวา การวางแนวในลักษณะอื่นจะทำให้หมดการรับประกัน และอาจทำให้อายุการใช้งานของหลอดโปรเจคเตอร์หรือตัวเครื่องโปรเจคเตอร์สั้นลง สำหรับคำแนะนำการติดตั้งที่ไม่ได้มาตรฐาน โปรดติดต่อ Optoma

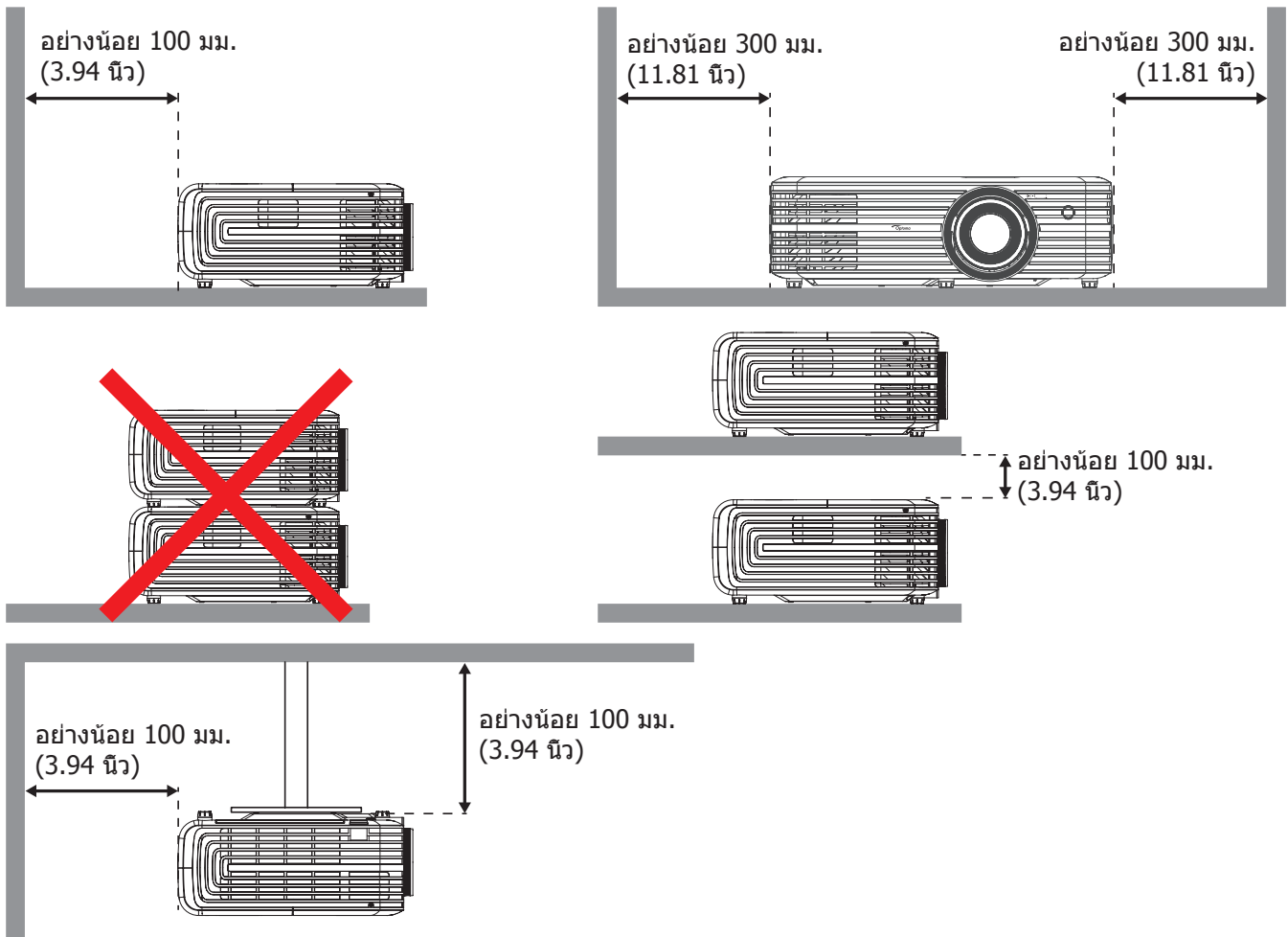
การติดตั้ง

ประกาศเกี่ยวกับการติดตั้งโปรเจคเตอร์

- วางโปรเจคเตอร์ในตำแหน่งแนวนอน
มุมเอียงของโปรเจคเตอร์ไม่ควรเกิน 15 องศาหรือไม่ควรติดตั้งโปรเจคเตอร์ในลักษณะอื่น ๆ ที่นอกเหนือจากการวางบนโต๊ะและการยึดบนเพดาน ไม่เช่นนั้น อายุหลอดจะลดลงอย่างมาก และอาจทำให้เกิดความเสียหายอื่นที่ไม่สามารถคาดการณ์ได้



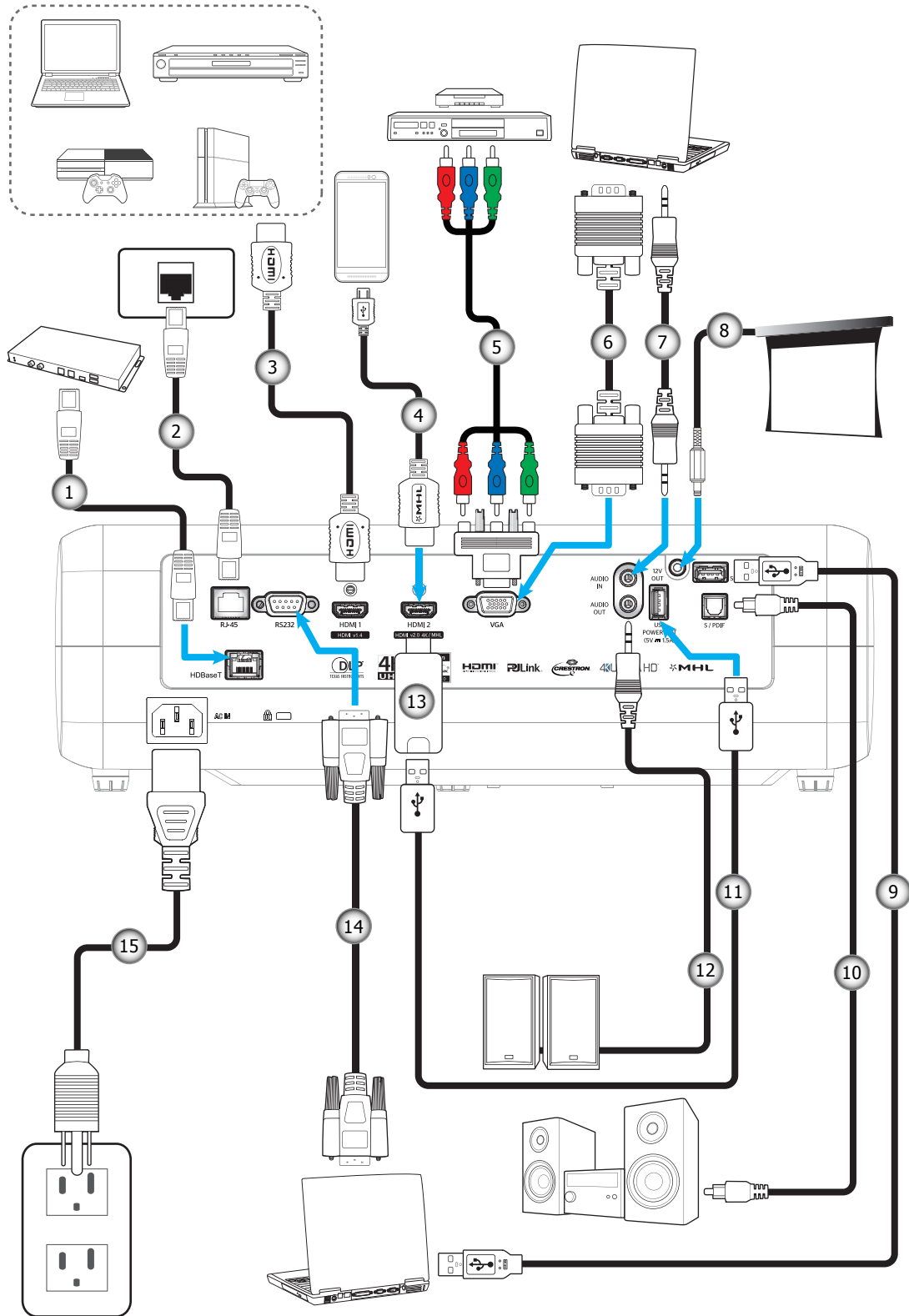
- เว้นที่ไว้รอบ ๆ ช่องระบายอากาศเสียอย่างน้อย 30 ซม.



- ให้แน่ใจว่าช่องดูดอากาศเข้าจะไม่ดูดอากาศร้อนจากช่องระบายอากาศเสียกลับเข้าไปในเครื่องใหม่
- ในขณะที่ใช้งานโปรเจคเตอร์ในพื้นที่ปิด ให้แน่ใจว่าอุณหภูมิอากาศโดยรอบภายในตู้ไม่เกินอุณหภูมิขณะทำงานในขณะที่โปรเจคเตอร์กำลังทำงาน และช่องดูดอากาศเข้าและช่องระบายอากาศเสียไม่ถูกปิดกั้น
- ตู้ทั้งหมดควรผ่านการประเมินความร้อนที่ได้รับการรับรอง เพื่อให้แน่ใจว่าโปรเจคเตอร์จะไม่ดูดอากาศเสียกลับเข้าไปในเครื่องใหม่ เนื่องจากการทำงานในลักษณะนี้อาจทำให้อุปกรณ์เปิดเครื่องลง แม้ว่าอุณหภูมิในตู้จะอยู่ภายในช่วงอุณหภูมิการทำงานที่ยอมรับได้ก็ตาม

การติดตั้ง

การเชื่อมต่อแหล่งสัญญาณไปยังโปรเจคเตอร์



เลข	รายการ	เลข	รายการ	เลข	รายการ	เลข	รายการ
1.	สาย RJ-45 (สาย Cat5)	5.	สายเคเบิล คอมโพเนนต์ RCA	9.	สายเคเบิล USB	13.	ด็อกเกิล HDMI
2.	สาย RJ-45	6.	สายเคเบิล VGA เข้า	10.	สาย S/PDIF ออก	14.	สายเคเบิล RS232
3.	สายเคเบิล HDMI	7.	สายเคเบิลเสียงเข้า	11.	สายไฟ USB	15.	สายเพาเวอร์
4.	สายเคเบิล MHL	8.	แจ๊ค 12V DC	12.	สายเคเบิลเสียงออก		

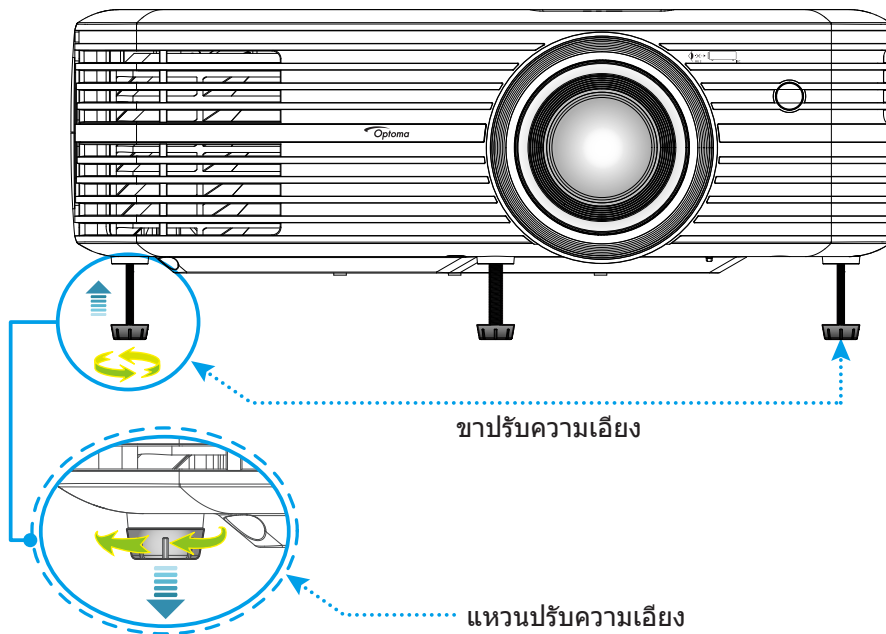
การติดตั้ง

การปรับภาพที่ฉาย

ความสูงของภาพ

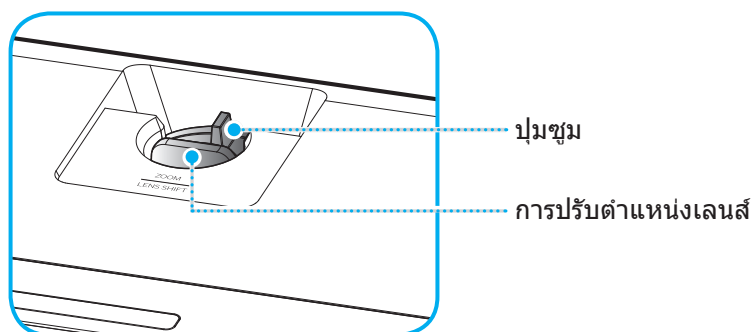
โปรเจคเตอร์มีขาปรับระดับให้ สำหรับปรับความสูงของภาพ

1. ค้นหาปรับตำแหน่งที่คุณต้องการปรับ ที่ข้างใต้ของ โปรเจคเตอร์
2. หมุนขาปรับระดับตามเข็มนาฬิกาหรือทวนเข็มนาฬิกาเพื่อปรับโปรเจคเตอร์ให้สูงขึ้นหรือต่ำลง



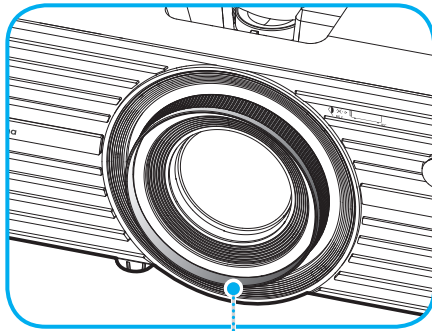
ซูม ปรับตำแหน่งเลนส์ และความคมชัด

- เมื่อต้องการปรับขนาด และตำแหน่งภาพ โปรดดำเนินการดังต่อไปนี้:
 - ก. เพื่อปรับขนาดภาพ ให้หมุนคันบังคับซูมตามเข็มนาฬิกาหรือทวนเข็มนาฬิกาเพื่อเพิ่มหรือลดขนาดภาพที่ฉายออกไป
 - ข. เพื่อปรับตำแหน่งภาพ ให้หมุนแป้นหมุนปรับตำแหน่งเลนส์ตามเข็มนาฬิกาหรือทวนเข็มนาฬิกาเพื่อปรับตำแหน่งภาพที่ฉายออกไปในแนวตั้ง

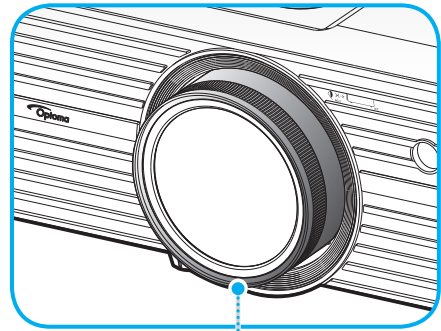


การติดตั้ง

- เพื่อปรับความคมชัด ให้หมุนวงแหวนปรับความคมชัดตามเข็มนาฬิกาหรือทวนเข็มนาฬิกาจนกระทั่งภาพมีความคมชัดและอ่านง่าย



แหวนโฟกัส



แหวนโฟกัส
สำหรับรุ่นเลนส์ซ็อด-โรรว์

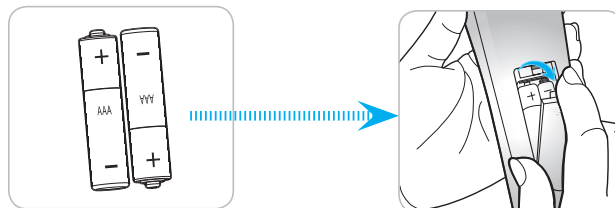
หมายเหตุ: โพรเจกเตอร์จะโฟกัสที่ระยะทาง 1.3 ม. ถึง 9.3 ม. หรือ 0.5 ม. ถึง 5.2 ม.
(สำหรับรุ่นเลนส์ซ็อด-โรรว์)

การติดตั้งรีโมท

การติดตั้ง / การเปลี่ยนแบตเตอรี่

มีแบตเตอรี่ขนาด AAA สองก้อนให้สำหรับรีโมทคอนโทรล

1. ถอดฝาครอบแบตเตอรี่ด้านหลังของบนรีโมทคอนโทรล
2. ใส่แบตเตอรี่ AAA ในช่องใส่แบตเตอรี่ตามภาพ
3. ใส่ฝาครอบด้านหลังกลับบนรีโมทคอนโทรล



หมายเหตุ: เปลี่ยนแบตเตอรี่ชนิดเดียวกันหรือชนิดที่เท่ากันเท่านั้น

ข้อควรระวัง

การใช้งานแบตเตอรี่ที่ไม่เหมาะสมสามารถทำให้เกิดการรั่วไหลของสารเคมีหรือการระเบิดได้ ต้องแน่ใจว่าได้ปฏิบัติตามคำแนะนำด้านล่างนี้

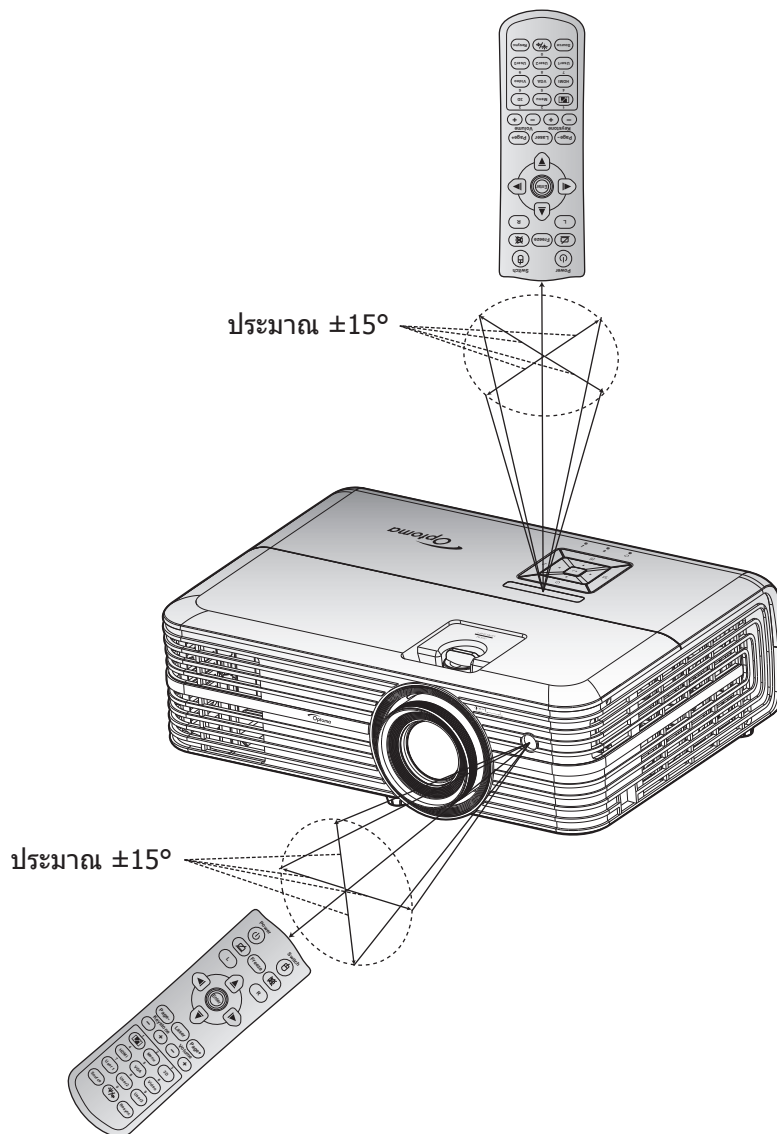
- อย่าใช้แบตเตอรี่หลายชนิดรวมกัน แบตเตอรี่ชนิดต่างกันมีลักษณะที่แตกต่างกันออกไป
- อย่าใช้แบตเตอรี่เก่าและใหม่ผสมกัน การใช้แบตเตอรี่เก่าและใหม่ผสมกันสามารถร่นอายุของแบตเตอรี่ใหม่หรือก่อให้เกิดการรั่วไหลของสารเคมีในแบตเตอรี่เก่า
- ถอดแบตเตอรี่ออกทันทีที่แบตเตอรี่หมด สารเคมีที่รั่วไหลจากแบตเตอรี่ซึ่งสัมผัสกับผิวหนังสามารถทำให้เกิดผื่นคันได้ หากคุณพบการรั่วไหลของสารเคมีใดๆ ให้เช็ดให้สะอาดด้วยผ้า
- แบตเตอรี่ที่ให้มาพร้อมกับผลิตภัณฑ์นี้อาจจะมีอายุการใช้งานที่สั้นลงเนื่องจากสภาพการเก็บรักษา
- ถ้าคุณจะไม่ได้อั้รีโมทคอนโทรลเป็นเวลานาน ให้ถอดแบตเตอรี่ออก
- เมื่อคุณทิ้งแบตเตอรี่ คุณต้องปฏิบัติตามกฎหมายในพื้นที่หรือประเทศที่เกี่ยวข้อง

การติดตั้ง

ระยะที่ให้ผลอย่างมีประสิทธิภาพ

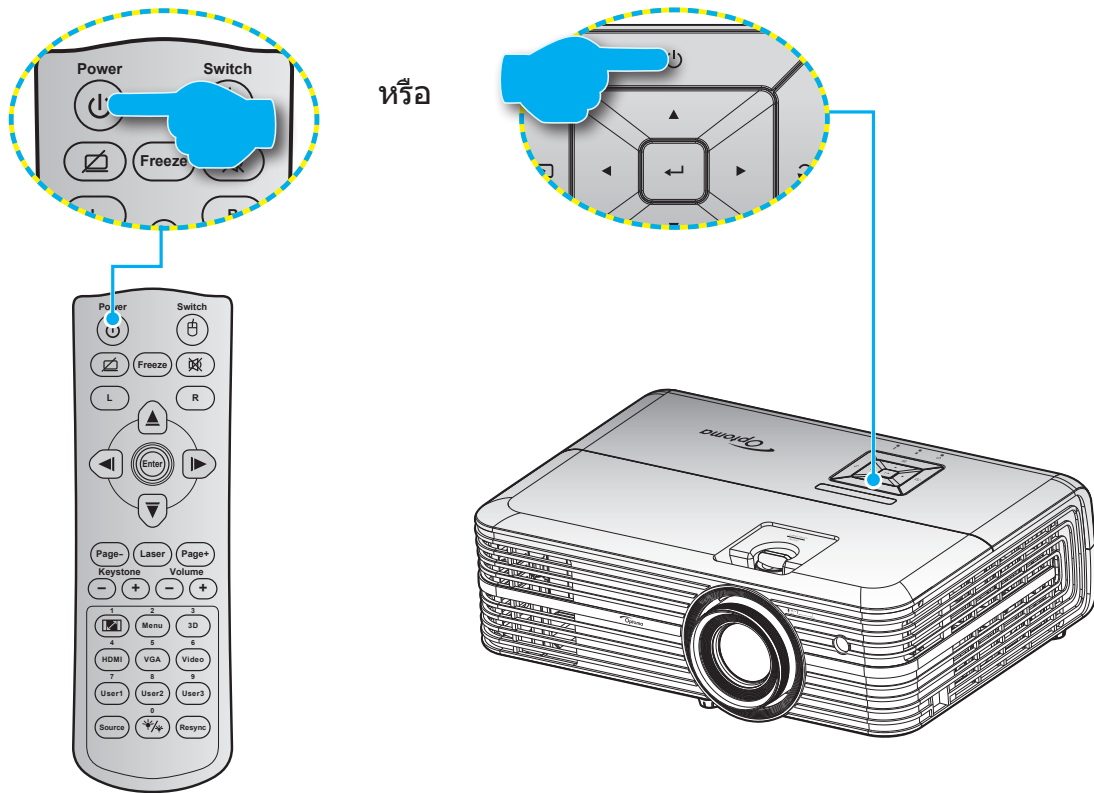
เซ็นเซอร์รีโมทคอนโทรลอินฟราเรด (IR) อยู่ด้านหน้าและด้านบนของโปรเจคเตอร์ ตรวจสอบให้แน่ใจว่า รีโมทคอนโทรลอยู่ภายในมุม 30 องศาตั้งฉากกับเซ็นเซอร์รีโมทคอนโทรลอินฟราเรดของโปรเจคเตอร์เพื่อการทำงานได้อย่างถูกต้อง ระยะห่างระหว่างรีโมทคอนโทรลและเซ็นเซอร์ไม่ควรเกินกว่า 7 เมตร (~ 23 ฟุต)

- ตรวจสอบให้แน่ใจว่าไม่มีสิ่งกีดขวางใดๆ ระหว่างรีโมทคอนโทรลและเซ็นเซอร์ IR บนโปรเจคเตอร์ซึ่งอาจขวางแสงอินฟราเรด
- ตรวจสอบให้แน่ใจว่าเครื่องส่ง IR ของรีโมทคอนโทรลไม่โดนแสงอาทิตย์หรือหลอดไฟฟลูออเรสเซนต์โดยตรง
- โปรดเก็บตัวควบคุมระยะไกลให้ห่างจากหลอดฟลูออเรสเซนต์ให้มากกว่า 2 ม. มิฉะนั้น ตัวควบคุมระยะไกลอาจจะทำงานผิดปกติ
- หากรีโมทคอนโทรลอยู่ใกล้กับหลอดไฟฟลูออเรสเซนต์แบบอินเวอเตอร์ อาจใช้การไม่ได้ในบางครั้ง
- หากรีโมทคอนโทรลและโปรเจคเตอร์อยู่ในระยะที่ใกล้เกินไป รีโมทคอนโทรลอาจใช้การไม่ได้
- เมื่อคุณเลี้ยงไปที่หน้าจอ ระยะทางที่ได้ผลมีระยะน้อยกว่า 5 ม. จากรีโมทคอนโทรลไปถึงหน้าจอ และสะท้อนแสง IR กลับไปยังโปรเจคเตอร์ แต่อย่างไรก็ตาม ระยะที่มีประสิทธิภาพอาจเปลี่ยนแปลงตามหน้าจอ



การใช้งานโปรเจ็กเตอร์

การเปิด/ปิดโปรเจคเตอร์



เปิดเครื่อง

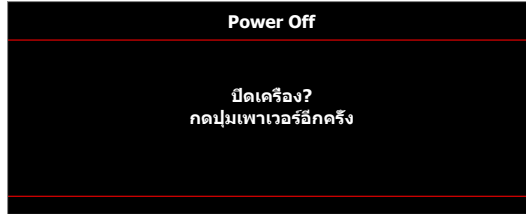
1. เชื่อมต่อสายไฟและสายสัญญาณให้แน่น เมื่อเชื่อมต่อแล้ว ไฟ LED เปิด/สแตนด์บายจะเปลี่ยนเป็นสีเหลือง
2. เปิดเครื่องโปรเจคเตอร์โดยกดปุ่ม "⏻" บนปุ่มกดของโปรเจคเตอร์หรือรีโมทคอนโทรล
3. หน้าจอเริ่มต้นจะแสดงประมาณ 10 วินาที แล้ว LED เปิด/สแตนด์บายจะกะพริบเป็นสีน้ำเงิน

หมายเหตุ: ครั้งแรกที่โปรเจ็กเตอร์ได้รับการเปิดใช้งาน คุณจะถูกขอให้เลือกภาษาที่ต้องการ ทิศทางการฉายภาพ และการตั้งค่าอื่น ๆ

การใช้งานโปรเจ็กเตอร์

ปิดเครื่อง

1. ปิดเครื่องโปรเจคเตอร์โดยกดปุ่ม "⏻" บนปุ่มกดของโปรเจคเตอร์หรือรีโมทคอนโทรล
2. ข้อความดังต่อไปนี้จะปรากฏขึ้น:



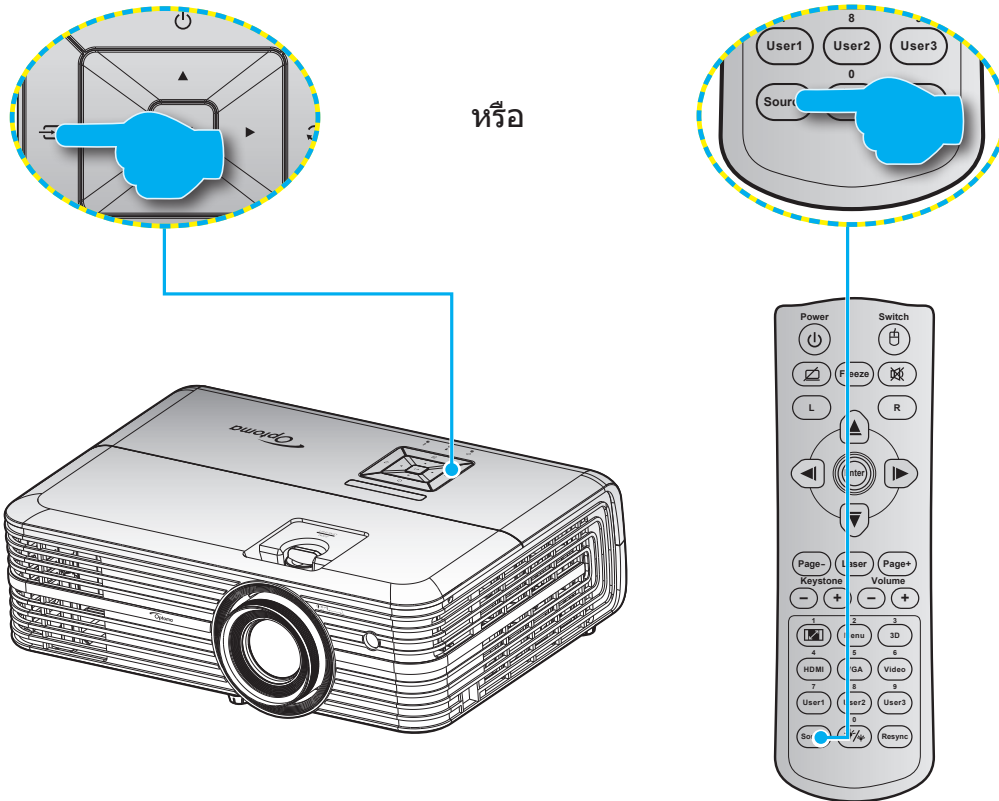
3. กดปุ่ม "⏻" อีกครั้งเพื่อยืนยัน ไม่เช่นนั้นข้อความจะหายไปหลังจาก 15 วินาทีผ่านไป เมื่อคุณกดปุ่ม "⏻" ครั้งที่สอง โปรเจ็กเตอร์จะปิดเครื่อง
4. พัดลมระบายความร้อนยังคงทำงานต่อประมาณ 10 วินาที สำหรับรอบการระบายความร้อนและ LED เปิด/สแตนด์บาย จะกะพริบเป็นสีน้ำเงิน เมื่อไฟ LED เปิด/สแตนด์บายติดเป็นสีแดงต่อเนื่อง แสดงว่าโปรเจคเตอร์ได้เข้าสู่โหมดสแตนด์บายแล้ว ถ้าคุณต้องการเปิดโปรเจคเตอร์กลับขึ้นมา คุณต้องรอจนกระทั่งโปรเจคเตอร์เสร็จสิ้นกระบวนการทำให้เครื่องเย็นลง และเข้าสู่โหมดสแตนด์บายก่อน เมื่อโปรเจคเตอร์อยู่ในโหมดสแตนด์บาย เพียงแค่กดปุ่ม "⏻" อีกครั้งเพื่อเปิดโปรเจคเตอร์
5. ถอดสายไฟจากเต้าเสียบไฟและโปรเจคเตอร์

หมายเหตุ: ไม่แนะนำให้เปิดโปรเจ็กเตอร์ทันทีหลังจากที่ทำการปิดเครื่อง

การใช้งานโปรเจ็กเตอร์

การเลือกแหล่งสัญญาณเข้า

เปิดเครื่อง และเชื่อมต่อแหล่งสัญญาณที่คุณต้องการให้แสดงบนหน้าจอ เช่น คอมพิวเตอร์ โน้ตบุ๊ก เครื่องเล่นวิดีโอ ฯลฯ โปรเจคเตอร์จะตรวจจับแหล่งสัญญาณโดยอัตโนมัติ หากมีแหล่งสัญญาณเชื่อมต่อหลายแหล่ง ให้กดปุ่ม "Source" ที่ปุ่มกดบนโปรเจคเตอร์ หรือที่ปุ่ม **สัญญาณ** บนรีโมทคอนโทรลเพื่อเลือกสัญญาณเข้าที่ต้องการ

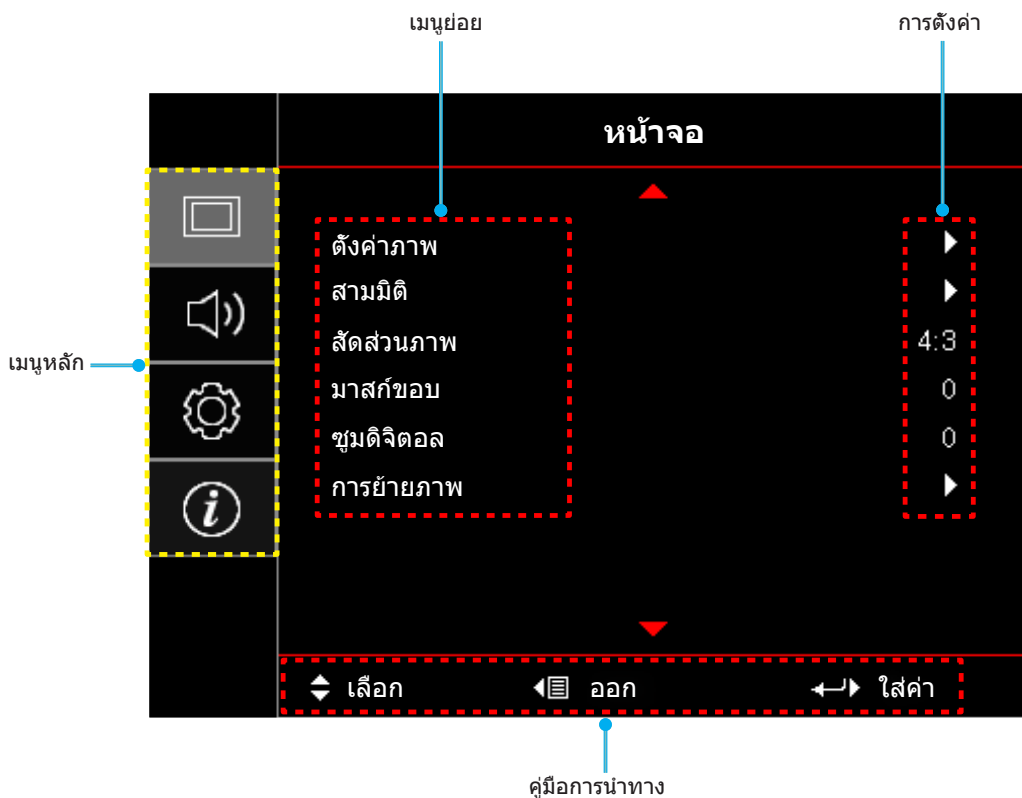


การใช้งานโปรเจ็กเตอร์

เมนูนำทางและคุณลักษณะพิเศษ

โปรเจคเตอร์มีเมนูที่แสดงบนหน้าจอหลายภาษา ที่อนุญาตให้คุณทำการปรับภาพ และเปลี่ยนแปลงการตั้งค่าต่างๆ โปรเจคเตอร์จะตรวจพบสัญญาณโดยอัตโนมัติ

1. เพื่อเปิดเมนู OSD ให้กดปุ่ม "OSD" บนปุ่มกดของโปรเจคเตอร์ หรือปุ่ม **เมนู** บนรีโมทคอนโทรล
2. ในขณะที่ OSD แสดงอยู่ ใช้ปุ่ม **▲▼** เพื่อเลือกรายการใด ๆ ในเมนูหลัก ในระหว่างการเลือกในหน้านั้นๆ ให้กดปุ่ม "**←**" บนปุ่มกดของโปรเจคเตอร์ หรือปุ่ม **Enter** บนรีโมทคอนโทรลเพื่อเข้าสู่เมนูย่อย
3. ใช้ปุ่ม **▲▼** เพื่อเลือกรายการที่ต้องการในเมนูย่อย จากนั้นกด **←/Enter** เพื่อดูการตั้งค่าเพิ่มเติม ปรับการตั้งค่าด้วยปุ่ม **◀▶**
4. เลือกรายการถัดไปที่จะปรับในเมนูย่อย และปรับค่าตามที่อธิบายด้านบน
5. กด **←** เพื่อยืนยัน และหน้าจอจะกลับไปยังเมนูหลัก
6. ในการออก, กด **OSD/เมนู** อีกครั้ง เมนู OSD จะปิด และโปรเจคเตอร์จะบันทึกการตั้งค่าใหม่โดยอัตโนมัติ



การใช้งานโปรเจ็กเตอร์

ผังเมนู OSD

เมนูหลัก	เมนูย่อย	เมนูย่อย 2	เมนูย่อย 3	เมนูย่อย 4	ค่า		
หน้าจอ	ตั้งค่าภาพ	โหมดการแสดงผลภาพ			การนำเสนอ		
					สว่าง		
					HDR		
					ภาพยนตร์		
					เกมส์		
					sRGB		
					DICOM SIM.		
					Blending		
					ผู้ใช้		
				สามมิติ			
			Wall Color			เปิด [ค่าเริ่มต้น]	
						กระดานดำ	
						Light Yellow	
						Light Green	
						Light Blue	
						Pink	
			Dynamic Range	HDR			เปิด
							อัตโนมัติ
				HDR Picture Mode			สว่าง
							มาตรฐาน [ค่าเริ่มต้น]
							ฟิล์ม
				โหมดสาริต HDR			รายละเอียด
						SMPTE 2084	
						เปิด	
						เปิด	
				ความสว่าง			-50 ~ 50
				คอนทราสต์			-50 ~ 50
				ความชัด			1 ~ 15
				สี			-50 ~ 50
				Tint			-50 ~ 50
			Gamma				ฟิล์ม
							วิดีโอ
							กราฟฟิก
							มาตรฐาน(2.2)
							1.8
						2.0	
				2.4			



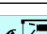
การใช้งานโปรเจ็กเตอร์

เมนูหลัก	เมนูย่อย	เมนูย่อย 2	เมนูย่อย 3	เมนูย่อย 4	ค่า	
หน้าจอ	ตั้งค่าภาพ	การตั้งค่าสี	BrilliantColor™		1 ~ 10	
			อุณหภูมิสี		อุ่น	
					มาตรฐาน	
					เย็น	
					เย็น	
			CMS	สี		R [ค่าเริ่มต้น]
						G
						B
						C
						Y
						M
						W
					x Offset	-50 ~ 50 [ค่าเริ่มต้น: 0]
					y Offset	-50 ~ 50 [ค่าเริ่มต้น: 0]
					ความสว่าง	-50 ~ 50 [ค่าเริ่มต้น: 0]
				รีเซ็ต	ยกเลิก [ค่าเริ่มต้น] ใหม่	
				ออก		
			RGB เกน/ไบแอส		แดง (Gain)	-50 ~ 50
					เขียว (Gain)	-50 ~ 50
					น้ำเงิน (Gain)	-50 ~ 50
				แดง (Bias)	-50 ~ 50	
				เขียว (Bias)	-50 ~ 50	
				น้ำเงิน (Bias)	-50 ~ 50	
				รีเซ็ต	ยกเลิก [ค่าเริ่มต้น] ใหม่	
				ออก		
		ปรีภูมิสี [ไม่มีสัญญาณเข้า HDMI]			อัตโนมัติ [ค่าเริ่มต้น]	
					RGB	
					YUV	
		ปรีภูมิสี [สัญญาณเข้า HDMI]			อัตโนมัติ [ค่าเริ่มต้น]	
					RGB (0-255)	
					RGB (16-235)	
					YUV	
		สัญญาณ		อัตโนมัติ	ปิด	
					เปิด[ค่าเริ่มต้น]	
				ความถี่	-50 ~ 50 (ขึ้นกับสัญญาณ) [ค่าเริ่มต้น: 0]	
				เฟส	0 ~ 31 (ขึ้นกับสัญญาณ) [ค่าเริ่มต้น: 0]	
				การจัดวางแนวนอน	-50 ~ 50 (ขึ้นกับสัญญาณ) [ค่าเริ่มต้น: 0]	
				การจัดวางแนวตั้ง	-50 ~ 50 (ขึ้นกับสัญญาณ) [ค่าเริ่มต้น: 0]	
				ออก		

การใช้งานโปรเจ็กเตอร์

เมนูหลัก	เมนูย่อย	เมนูย่อย 2	เมนูย่อย 3	เมนูย่อย 4	ค่า	
หน้าจอล	ตั้งค่าภาพ	UltraDetail			ปิด	
					1	
					2	
					3	
		โหมดความสว่าง			สว่าง	
					Eco.	
				Dynamic		
	สามมิติ	โหมด 3 มิติ			ปิด	
					DLP-Link [ค่าเริ่มต้น]	
					IR	
		3D → 2D			สามมิติ [ค่าเริ่มต้น]	
					L	
					R	
	3D ชิงค์ แบบย้อนกลับ			ปิด [ค่าเริ่มต้น]		
				เปิด		
	สัดส่วนภาพ				4:3	
					16:9	
					16:10	
					LBX	
					ซูปเปอร์ไวด์	
					Native	
					อัตโนมัติ	
	มาสก์ขอบ				0 ~ 10 [ค่าเริ่มต้น: 0]	
ซูมดิจิทัล				-5 ~ 25 [ค่าเริ่มต้น: 0]		
การถ่ายภาพ	H <input type="checkbox"/>				-100 ~ 100 [ค่าเริ่มต้น: 0]	
	V <input checked="" type="checkbox"/>				-100 ~ 100 [ค่าเริ่มต้น: 0]	
เสียง	ลำโพงภายใน				ปิด	
					เปิด [ค่าเริ่มต้น]	
	เสียงออก					ปิด
						เปิด [ค่าเริ่มต้น]
	ช่อน					ปิด [ค่าเริ่มต้น]
						เปิด
	ระดับเสียง				0 ~ 10 [ค่าเริ่มต้น: 5]	
	เสียงเข้า	HDMI1				เสียงเข้า
						ค่าเริ่มต้น [ค่าเริ่มต้น]
		HDMI2				เสียงเข้า
					ค่าเริ่มต้น [ค่าเริ่มต้น]	
HDBaseT (ใช้ได้เฉพาะสำหรับ รุ่นที่มี HDBaseT)					เสียงเข้า	
					ค่าเริ่มต้น [ค่าเริ่มต้น]	





การใช้งานโปรเจ็กเตอร์

เมนูหลัก	เมนูย่อย	เมนูย่อย 2	เมนูย่อย 3	เมนูย่อย 4	ค่า		
ตั้งค่า	การฉายภาพ				ด้านหน้า  [ค่าเริ่มต้น]		
					Rear 		
					บนเพดาน 		
					หลังบน 		
	การปรับค่าหลอด	เดือนอายุหลอด				ปิด	
						เปิด [ค่าเริ่มต้น]	
		ลบชั่วโมงหลอดภาพ				ยกเลิก [ค่าเริ่มต้น]	
						ใช่	
	ตั้งค่าแผ่นกรอง	ชั่วโมงการใช้แผ่นกรอง				(อ่านอย่างเดียว)	
						ใช่	
		ติดตั้งแผ่นกรองสำรอง				ไม่ใช่	
						ปิด	
		การเตือนแผ่นกรอง				300 ชม	
						500 ชม [ค่าเริ่มต้น]	
						800 ชม	
						1000 ชม	
		เริ่มนับเวลาแผ่นกรองใหม่				ยกเลิก [ค่าเริ่มต้น]	
						ใช่	
	ตั้งค่าการใช้ไฟ	ระบบเปิดเครื่องด่วน				ปิด [ค่าเริ่มต้น]	
						เปิด	
		เปิดเครื่องพร้อมสัญญาณภาพ				ปิด [ค่าเริ่มต้น]	
						เปิด	
		ปิดอัตโนมัติ (นาที)				0 ~ 180 (เพิ่มขึ้นครึ่งละ 5 นาที) [ค่าเริ่มต้น: 20]	
						0 ~ 990 (เพิ่มขึ้นครึ่งละ 30 นาที) [ค่าเริ่มต้น: 0]	
		ตัวตั้งเวลาปิด (นาที)	Always on				ไม่ใช่ [ค่าเริ่มต้น]
							ใช่
	การ핀ตัวอย่างรวดเร็ว					ปิด [ค่าเริ่มต้น]	
						เปิด	
						โหมดพลังงาน (สแตนด์บาย)	
	ระบบป้องกัน	ระบบป้องกัน				แยกทีฟ	
						Eco. [ค่าเริ่มต้น]	
		ตั้งเวลาป้องกัน	เดือน				ปิด
							เปิด
	เปลี่ยนรหัสผ่าน						
	รูปแบบการทดสอบ					ตารางสีเขียว	
						ตารางสีแดงม่วง	
						ตารางสีขาว	
						ขาว	
					ปิด		

การใช้งานโปรเจ็กเตอร์

เมนูหลัก	เมนูย่อย	เมนูย่อย 2	เมนูย่อย 3	เมนูย่อย 4	ค่า			
ตั้งค่า	การตั้งค่ารีโมท [ขึ้นอยู่กับรีโมท]	การทำงานของ IR			เปิด [ค่าเริ่มต้น]			
					ด้านหน้า			
					บน			
					ปิด			
		ชุดคำสั่งรีโมท				00~99		
		ผู้ใช้1					รูปแบบการทดสอบ	
							แลน	
							CMS	
							อุณหภูมิสี	
							Gamma	
							แหล่งที่มาอัตโนมัติ	
							การฉายภาพ	
							การปรับค่าหลอด	
							ซูม	
							MHL	
							Dynamic Range [ค่าเริ่มต้น]	
							ผู้ใช้2	
		แลน						
		CMS						
		อุณหภูมิสี						
		Gamma						
		แหล่งที่มาอัตโนมัติ						
		การฉายภาพ						
		การปรับค่าหลอด						
		ซูม						
		MHL [ค่าเริ่มต้น]						
		Dynamic Range						
		ผู้ใช้3						
							แลน	
							CMS	
							อุณหภูมิสี	
							Gamma	
							แหล่งที่มาอัตโนมัติ	
							การฉายภาพ	
							การปรับค่าหลอด	
							ซูม [ค่าเริ่มต้น]	
							MHL	
							Dynamic Range	
							ID โปรเจ็กเตอร์	
		ทริกเกอร์ 12V					เปิด	
							ปิด	
		HDBaseT Control (ใช้ได้เฉพาะ สำหรับรุ่นที่มี HDBaseT)	Ethernet				เปิด	
							ปิด	
			RS232					เปิด
								ปิด

การใช้งานโปรเจ็กเตอร์

เมนูหลัก	เมนูย่อย	เมนูย่อย 2	เมนูย่อย 3	เมนูย่อย 4	ค่า			
ตั้งค่า	ตัวเลือก	เลือกภาษา			English [ค่าเริ่มต้น]			
					Deutsch			
					Français			
					Italiano			
					Español			
					Português			
					简体中文			
					日本語			
					한국어			
					Русский			
		การตั้งค่าเมนู	ตำแหน่งเมนู				ด้านบนซ้าย 	
							ด้านบนขวา 	
							กึ่งกลาง  [ค่าเริ่มต้น]	
							ด้านล่างซ้าย 	
							ด้านล่างขวา 	
			ตั้งเวลาเมนู					ปิด
								5 วินาที
								10 วินาที [ค่าเริ่มต้น]
			แหล่งที่มาอัตโนมัติ					ปิด [ค่าเริ่มต้น]
								เปิด
		แหล่งสัญญาณเข้า					HDMI1	
							HDMI2	
							VGA	
							HDBaseT(ใช้ได้เฉพาะสำหรับรุ่นที่มี HDBaseT)	
		พื้นที่สูง					ปิด [ค่าเริ่มต้น]	
							เปิด	
		Display Mode Lock					ปิด [ค่าเริ่มต้น]	
							เปิด	
		ล๊อคปุ่ม					ปิด [ค่าเริ่มต้น]	
							เปิด	
		ซ่อนข้อมูล					ปิด [ค่าเริ่มต้น]	
							เปิด	
		โลโก้					ค่าเริ่มต้น [ค่าเริ่มต้น]	
							ปกติ	
		สีพื้น					ไม่มี [ค่าเริ่มต้น]	
							น้ำเงิน	
					แดง			
					เขียว			
					เทา			
HDMI 1 EQ					1 ~ 7 [ค่าเริ่มต้น: 4]			
HDMI 2 EQ					1 ~ 7 [ค่าเริ่มต้น: 4]			

การใช้งานโปรเจ็กเตอร์

เมนูหลัก	เมนูย่อย	เมนูย่อย 2	เมนูย่อย 3	เมนูย่อย 4	ค่า	
ตั้งค่า	รีเซ็ต	Reset OSD			ยกเลิก [ค่าเริ่มต้น]	
					ใช่	
		Reset to Default			ยกเลิก [ค่าเริ่มต้น]	
					ใช่	
เครือข่าย	แลน	สถานะเครือข่าย			(อ่านอย่างเดียว)	
		หมายเลข MAC			(อ่านอย่างเดียว)	
		DHCP				ปิด[ค่าเริ่มต้น]
						เปิด
		IP แอดเดรส				192.168.0.100 [ค่าเริ่มต้น]
		ซับเน็ต มาสก์				255.255.255.0 [ค่าเริ่มต้น]
		เกตเวย์				192.168.0.254 [ค่าเริ่มต้น]
		DNS				192.168.0.51 [ค่าเริ่มต้น]
	รีเซ็ต					
	ควบคุม	Crestron				ปิด
						เปิด [ค่าเริ่มต้น] หมายเหตุ: พอร์ต 41794
		Extron				ปิด
						เปิด [ค่าเริ่มต้น] หมายเหตุ: พอร์ต 2023
		PJ Link				ปิด
						เปิด [ค่าเริ่มต้น] หมายเหตุ: พอร์ต 4352
		AMX Device Discovery				ปิด
						เปิด [ค่าเริ่มต้น] หมายเหตุ: พอร์ต 9131
		Telnet				ปิด
						เปิด [ค่าเริ่มต้น] หมายเหตุ: พอร์ต 23
		HTTP				ปิด
					เปิด [ค่าเริ่มต้น] หมายเหตุ: พอร์ต 80	
ควบคุม4				ปิด		
				เปิด หมายเหตุ: พอร์ต 4774		

การใช้งานโปรเจกเตอร์

เมนูหลัก	เมนูย่อย	เมนูย่อย 2	เมนูย่อย 3	เมนูย่อย 4	ค่า	
ข้อมูล	Regulatory					
	Serial Number					
	แหล่งสัญญาณ					
	ความละเอียด				00x00	
	อัตราการรีเฟรช				0.00Hz	
	โหมดการแสดงผลภาพ					
	โหมดพลังงาน (สแตนด์บาย)					
	ชั่วโมงหลอด	สว่าง				0 hr
		Eco.				0 hr
		Dynamic				0 hr
		ทั้งหมด				
	สถานะเครือข่าย					
	IP แอดเดรส					
	ID โปรเจกเตอร์				00 ~ 99	
	Color Depth					
	Color Format					
	ชั่วโมงการใช้แผ่นกรอง					
	โหมดความสว่าง					
เวอร์ชันเฟิร์มแวร์	ระบบ					
	แลน					
	MCU					

การใช้งานโปรเจ็กเตอร์

เมนูการแสดงผล

แสดงเมนูตั้งค่าภาพ

โหมดการแสดงผล

มีการตั้งค่าจากโรงงานหลายอย่างที่ปรับมาให้ล่วงหน้าสำหรับภาพชนิด ต่างๆ

- **การนำเสนอ:** โหมดนี้เหมาะสำหรับการแสดงต่อสาธารณะในการเชื่อมต่อกับ PC
- **สว่าง:** ความสว่างสูงสุดสำหรับสัญญาณเข้าจาก PC
- **HDR:** ถอดรหัสและแสดงเนื้อหา HDR (High Dynamic Range) เพื่อให้ได้สีดำที่ลึกที่สุด สีขาวที่สว่างที่สุด และสีภาพยนตร์ที่สดใสโดยใช้กามาตีส REC.2020 โหมดนี้จะเปิดใช้งานโดยอัตโนมัติ ถ้า HDR ถูกตั้งค่าเป็นเปิด (และเนื้อหา HDR ถูกส่งไปยังโปรเจคเตอร์ – บลูเรย์ UHD 4K, เกม HDR UHD 1080p/4K, การสตรีมวิดีโอ UHD 4K) ในขณะที่โหมด HDR แยกที่ฟ โหมดการแสดงผลอื่น ๆ (ภาพยนตร์, อ้างอิง, ฯลฯ) ไม่สามารถถูกเลือกได้ เนื่องจาก HDR แสดงสีที่มีความเที่ยงตรงสูง เกินสมรรถนะของสีของโหมดการแสดงผลอื่น ๆ
- **ภาพยนตร์:** ให้สีที่ดีที่สุดในการรับชมภาพยนตร์
- **เกมส์:** เลือกโหมดนี้เพื่อเพิ่มความสว่างและระดับเวลาการตอบสนองเพื่อสนุกสนานกับวิดีโอเกม
- **sRGB:** สีที่ถูกต้องตามมาตรฐาน
- **DICOM SIM.:** โหมดนี้สามารถฉายภาพขาวดำทางการแพทย์ เช่น ฟิล์มเอ็กซเรย์, MRI, ฯลฯ
- **Blending:** เลือกโหมดนี้เมื่อฉายภาพเดี่ยวจากโปรเจคเตอร์ที่แตกต่างกัน
- **ผู้ใช้:** จำการตั้งค่าของผู้ใช้
- **สามมิติ:** เพื่อสัมผัสประสบการณ์ชมภาพ 3D คุณจำเป็นต้องสวมแว่น 3D ตรวจสอบให้แน่ใจว่า PC/อุปกรณ์พกพาของคุณมีกราฟฟิกการ์ดควอดรอปเฟอ์ที่ส่งเอาต์พุตสัญญาณ 120 Hz และมีเครื่องเล่น 3D ติดตั้งอยู่

Wall Color

ใช้ฟังก์ชันนี้เพื่อรับภาพหน้าจอที่ที่เหมาะสมตามสีของผนัง เลือกระหว่าง ปิด, กระจกดำ, Light Yellow, Light Green, Light Blue, Pink, และ เทา

Dynamic Range

ตั้งค่า High Dynamic Range (HDR) และผลของมันเมื่อฉายวิดีโอจากเครื่องเล่น 4K Blu-ray และอุปกรณ์สตรีมมิง

หมายเหตุ: HDMI1 และ VGA ไม่สนับสนุน Dynamic Range

> HDR

- **ปิด:** ปิดการใช้งานกระบวนการ HDR เมื่อตั้งค่าเป็น ปิด โปรเจคเตอร์จะไม่ถอดรหัสเนื้อหา HDR
- **อัตโนมัติ:** ตรวจสอบสัญญาณ HDR โดยอัตโนมัติ

> HDR Picture Mode

- **สว่าง:** เลือกโหมดนี้เพื่อสีที่อึมดัวมากขึ้น
- **มาตรฐาน:** เลือกโหมดนี้สำหรับสีที่ดูเป็นธรรมชาติ โดยมีความสมดุลของโทนสีอุ่นและโทนสีเย็น
- **ฟิล์ม:** เลือกโหมดนี้เพื่อให้ได้รายละเอียด และความชัดของภาพที่มากขึ้น
- **รายละเอียด:** สัญญาณมาจากการแปลง OETF เพื่อให้ได้การจับคู่สีที่ดีที่สุด
- **SMPTE 2084:** HDR ETOF เป็นไปตามข้อกำหนด SMPTE 2084

> โหมดสาคิต HDR

- คุณสมบัตินี้ช่วยให้คุณเห็นความแตกต่างด้านคุณภาพระหว่างภาพ raw ที่ยังไม่ได้ผ่านกระบวนการ กับภาพที่ผ่านกระบวนการ HDR แล้ว

การใช้งานโปรเจ็กเตอร์

ความสว่าง

ปรับความสว่างของภาพ

คอนทราสต์

คอนทราสต์ ทำหน้าที่ควบคุมระดับความแตกต่างระหว่างส่วนที่สว่างที่สุด และมืดที่สุดของภาพ

ความชัด

ปรับความชัดของภาพ

สี

ปรับภาพวิดีโอจากสีดำและขาว เพื่อให้ได้สีที่อิ่มตัวอย่างสมบูรณ์

Tint

ปรับความสมดุลของสีแดงและสีเขียว

Gamma

ตั้งค่าชนิดส่วนโค้งแกมมา หลังจากที่ตั้งค่าเริ่มต้น และปรับละเอียดเสร็จแล้ว ใช้ขั้นตอน การปรับแกมมา เพื่อปรับภาพเอาต์พุตของคุณให้ดีที่สุด

- **ฟิล์ม:** สำหรับระบบโฮมเธียเตอร์
- **วิดีโอ:** สำหรับสัญญาณวิดีโอ หรือ TV
- **กราฟฟิก:** สำหรับสัญญาณ PC / ภาพถ่าย
- **มาตรฐาน(2.2):** สำหรับการตั้งค่าแบบมาตรฐาน
- **1.8 / 2.0 / 2.4:** สำหรับเฉพาะ PC / ภาพถ่าย

การตั้งค่าสี

กำหนดค่าการตั้งค่าสี

- **BrilliantColor™:** รายการที่สามารถปรับได้นี้จะใช้อัลกอริทึมการประมวลผลสีใหม่และการปรับปรุงเพื่อให้ความสว่างที่สูงขึ้น ในขณะที่ให้สีจริงที่สดใสมากขึ้นในรูปภาพ
- **อุณหภูมิสี:** เลือกอุณหภูมิสีจาก อุ่น, มาตรฐาน, เย็น หรือ เย็น
- **CMS (ระบบจัดการสี):** เลือกสีที่ต้องการ (R/G/B/C/M/Y) เพื่อปรับค่าออฟเซต x/y และความสว่าง
 - สี: เลือกระหว่างสีแดง (R), สีเขียว (G), สีน้ำเงิน (B), สีคราม (C), สีเหลือง (Y), สีม่วง (M) และสีขาว (W)
 - x Offset: ปรับค่า x Offset ของสีที่เลือก
 - y Offset: ปรับค่า y Offset ของสีที่เลือก
 - ความสว่าง: ปรับค่าความสว่างของสีที่เลือก
 - รีเซ็ต: กลับคืนสู่การตั้งค่าเริ่มต้นจากโรงงานสำหรับการปรับสี
 - ออก: ออกจากเมนู "CMS"
- **RGB เกน/ไบแอส:** การตั้งค่านี้ให้คุณปรับแต่งความสว่าง (เกน) และคอนทราสต์ (ไบแอส) ของภาพ
 - รีเซ็ต: กลับไปยังการตั้งค่าหลักจากโรงงานสำหรับ RGB เกน/ไบแอส
 - ออก: ออกจากเมนู "RGB เกน/ไบแอส"
- **ปริภูมิสี (ที่ไม่ใช่สัญญาณเข้า HDMI เท่านั้น):** เลือกชนิดแมทริกซ์สีที่เหมาะสมจากรายการต่อไปนี้: อัตโนมัติ, RGB, หรือ YUV.
- **ปริภูมิสี (สัญญาณเข้า HDMI เท่านั้น):** เลือกชนิดแมทริกซ์สีที่เหมาะสมจากรายการต่อไปนี้: อัตโนมัติ, RGB (0-255), RGB (16-235), และ YUV.

การใช้งานโปรเจ็กเตอร์

สัญญาณ

ปรับตัวเลือกสัญญาณ

- **อัตโนมัติ:** กำหนดค่าสัญญาณโดยอัตโนมัติ (รายการความถี่และเฟสจะเป็นสีเทาจาง) ถ้าอัตโนมัติถูกปิดทำงาน, รายการความถี่ และเฟสจะปรากฏขึ้นเพื่อให้ผู้ใช้ปรับค่าด้วยตัวเอง และทำการบันทึกการตั้งค่า
- **ความถี่:** เปลี่ยนความถี่ข้อมูลการแสดงผล เพื่อให้ตรงกับความถี่ของกราฟฟิการ์ตของคอมพิวเตอร์ของคุณ ใช้ฟังก์ชันนี้เฉพาะเมื่อภาพปรากฏกะพริบในแนวตั้งเท่านั้น
- **เฟส:** ซิงโครไนซ์ใหม่มีสัญญาณของการแสดงผลกับกราฟฟิการ์ต ถ้าภาพดูเหมือนว่าจะไม่นิ่งหรือกะพริบ ให้ใช้ฟังก์ชันนี้เพื่อแก้ไข
- **การจัดวางแนวนอน:** ปรับตำแหน่งแนวนอนของภาพ
- **การจัดวางแนวตั้ง:** ปรับตำแหน่งแนวตั้งของภาพ
- **ออก:** ออกจากเมนู "สัญญาณ"

หมายเหตุ: เมนูนี้มีให้ใช้การได้เฉพาะเมื่อแหล่งสัญญาณเข้าเป็น RGB/คอมพิวเตอร์ เท่านั้น

UltraDetail

ลดขอบของภาพที่ฉาย เพื่อสร้างภาพที่คมชัดและมีรายละเอียดสูง

โหมดความสว่าง

ปรับการตั้งค่าโหมดความสว่างสำหรับโปรเจ็กเตอร์แบบที่มีขั้วหลอดไฟ

- **สว่าง:** เลือก "สว่าง" เพื่อเพิ่มความสว่าง
- **Eco.:** เลือก "Eco." เพื่อหรือหลอดไฟโปรเจคเตอร์ลง ซึ่งจะลดการสิ้นเปลืองพลังงาน และยืดอายุการใช้งานของหลอด
- **Dynamic:** เลือก "Dynamic" เพื่อหรือกำลังไฟของหลอด ซึ่งจะขึ้นอยู่กับระดับความสว่างของเนื้อหา และปรับการใช้พลังงานของหลอดให้อยู่ระหว่าง 100% และ 30% อายุของหลอดไฟจะเพิ่มขึ้น
- **Eco+:** เมื่อโหมด Eco+ เปิดใช้งาน ระดับแสงสว่างของการแสดงเนื้อหาจะได้รับการตรวจจับโดยอัตโนมัติเพื่อลดการใช้พลังงานจากหลอดไฟ (สูงถึง 70%) ในระหว่างที่เครื่องโปรเจ็กเตอร์ไม่ทำงาน

รีเซ็ต

กลับไปยังการตั้งค่าหลักจากโรงงานสำหรับการตั้งค่าสี

การใช้งานโปรเจ็กเตอร์

เมนูแสดง 3D

หมายเหตุ:

- โปรเจคเตอร์นี้เป็นโปรเจคเตอร์ที่พร้อมใช้งาน 3D ด้วยโซลูชัน DLP-Link 3D
- โปรดมั่นใจว่าแว่น 3D ของคุณใช้สำหรับ DLP-Link 3D ก่อนที่จะรับชมวิดีโอของคุณ
- โปรเจคเตอร์นี้สนับสนุนระบบ 3D แบบกรอบลำดับ (พลิกหน้า) ผ่านพอร์ต HDMI1/HDMI2/VGA
- ในการเปิดใช้งานโหมด 3D อัตราเฟรมอินพุตต้องถูกตั้งค่าไว้ที่ 120Hz เท่านั้น ไม่สนับสนุนอัตราเฟรมที่ต่ำกว่าหรือสูงกว่านี้
- เพื่อให้ได้สมรรถนะที่ดีที่สุด แนะนำให้ใช้ความละเอียด 1920x1080 โปรดทราบว่าไม่สนับสนุนความละเอียด 4K (3840x2160) ในโหมด 3D

โหมด 3 มิติ

ใช้ตัวเลือกนี้เพื่อเปิดการใช้งานฟังก์ชัน 3D หรือเลือกฟังก์ชัน 3D ที่เหมาะสม

- **ปิด:** เลือก "ปิด" เพื่อปิดโหมด 3D
- **DLP-Link:** เลือกเพื่อใช้การตั้งค่าที่เหมาะสมสำหรับแว่น 3D แบบ DLP
- **IR:** เลือก "IR" เพื่อใช้การตั้งค่าที่เหมาะสมสำหรับแว่น 3D แบบ IR

3D → 2D

ใช้ตัวเลือกนี้เพื่อระบุวิธีการให้เนื้อหา 3D ปรากฏขึ้นบนหน้าจอ

- **สามมิติ:** แสดงสัญญาณ 3D
- **L (ซ้าย):** แสดงกรอบซ้ายของภาพ 3D
- **R (ขวา):** แสดงกรอบขวาของภาพ 3D

3D ซิงค์ แบบย้อนกลับ

ใช้ตัวเลือกนี้เพื่อเปิด/ปิดการใช้งานฟังก์ชัน 3D ซิงค์ย้อนกลับ

แสดงเมนูอัตราส่วน

สัดส่วนภาพ

เลือกอัตราส่วนของภาพที่แสดงระหว่างตัวเลือกต่อไปนี้:

- **4:3:** รูปแบบนี้ใช้สำหรับแหล่งอินพุตขนาด 4:3
- **16:9:** รูปแบบนี้ใช้สำหรับแหล่งอินพุตขนาด 16:9 เช่น HDTV และ DVD เพื่อเพิ่มประสิทธิภาพสำหรับการชมภาพยนตร์บน TV แบบ Wide Screen
- **16:10:** รูปแบบนี้ใช้สำหรับแหล่งอินพุตขนาด 16:10 เช่นแล็ปท็อปแบบ wide Screen
- **LBX:** รูปแบบนี้ใช้สำหรับแหล่งอินพุต letterbox ที่ไม่ใช่ 16x9 และถ้าคุณใช้เลนส์ 16x9 ภายนอก เพื่อแสดงภาพในอัตราส่วน 2.35:1 โดยใช้ความละเอียดสูงสุด
- **ซูเปอร์ไวด์:** ใช้สัดส่วนภาพพิเศษ 2.0:1 นี้เพื่อแสดงสัดส่วนภาพของภาพยนตร์ทั้งในแบบ 16:9 และ 2.35:1 โดยไม่ให้มีแถบสีดำด้านบนและล่างของจอภาพ
- **Native:** รูปแบบนี้จะแสดงภาพต้นฉบับโดยไม่มีการปรับระดับใด ๆ
- **อัตโนมัติ:** มีการเลือกรูปแบบการแสดงผลที่เหมาะสมโดยอัตโนมัติ

หมายเหตุ:

- **รายละเอียดเกี่ยวกับโหมด LBX:**
 - DVD รูปแบบเล็ดเตอร์บอกซ์บางเครื่อง ไม่ถูกขยายสำหรับ TV 16x9 ในสถานการณ์นี้ ภาพจะดูไม่ถูกต้องเมื่อแสดงในโหมด 16:9 ในสถานการณ์นี้ โปรดลองใช้โหมด 4:3 เพื่อดู DVD ถ้าเนื้อหาไม่ได้เป็น 4:3, จะมีแถบสีดำรอบๆ ภาพในการแสดงผลแบบ 16:9 สำหรับเนื้อหาชนิดนี้ คุณสามารถใช้โหมด LBX เพื่อเติมภาพให้เต็มหน้าจอบนการแสดงผล 16:9

การใช้งานโปรเจ็กเตอร์

- ถ้าคุณใช้เลนส์นอร์มัลฟิสิกภายนอก โหมด LBX นี้ ยังอนุญาตให้คุณชมเนื้อหา 2.35:1 (รวมถึงสัญญาณจาก DVD อนามอร์ฟิกและภาพยนตร์ HDTV) ซึ่งสนับสนุนอัตราส่วนอนามอร์ฟิกไวด์ที่ขยายสำหรับการแสดงผล 16x9 ในภาพแบบไวด์ 2.35:1 ด้วย ในกรณีนี้ จะไม่มีแถบสีดำ พลังงานของหลอดและความละเอียดตามแนวตั้งจะถูกใช้อย่างเต็มที่
- ในการใช้รูปแบบซูปเปอร์ไวด์ ทำตามขั้นตอนต่อไปนี้:
 - a) ตั้งค่าอัตราส่วนหน้าจอเป็น 2.0:1
 - b) เลือกรูปแบบ "ซูปเปอร์ไวด์"
 - c) จัดภาพโปรเจ็กเตอร์บนหน้าจออย่างถูกต้อง

ตารางปรับขนาด 4K UHD:

หน้าจอ 16:9	480i/p	576i/p	720p	1080i/p	2160p
4x3	ปรับไปเป็น 2880 x 2160				
16x9	ปรับไปเป็น 3840 x 2160				
LBX	เลือกภาพกลาง 3840 x 1620 แล้วปรับขนาดเป็น 3840 x 2160 เพื่อแสดง				
Native	การกำหนด ศูนย์กลาง 1:1 ไม่มีการปรับขนาด; ความละเอียดที่แสดงขึ้นอยู่กับแหล่งสัญญาณเข้า				
อัตราส่วน	-หากแหล่งสัญญาณเป็น 4:3 ชนิดหน้าจอจะถูกปรับขนาดเป็น 2880 x 2160 -หากแหล่งสัญญาณเป็น 16:9 ชนิดหน้าจอจะถูกปรับขนาดเป็น 3840 x 2160 -หากแหล่งสัญญาณเป็น 15:9 ชนิดหน้าจอจะถูกปรับขนาดเป็น 3600 x 2160 -หากแหล่งสัญญาณเป็น 16:10 ชนิดหน้าจอจะถูกปรับขนาดเป็น 3456 x 2160				

กฎการ mapping อัตราส่วน:

	ความละเอียดอินพุต		อัตราส่วน/ปรับขนาด	
	ความละเอียดแนวนอน	ความละเอียดแนวตั้ง	3840	2160
4:3	640	480	2880	2160
	800	600	2880	2160
	1024	768	2880	2160
	1280	1024	2880	2160
	1400	1050	2880	2160
	1600	1200	2880	2160
ไวด์แลปท้อป	1280	720	3840	2160
	1280	768	3600	2160
	1280	800	3456	2160
SDTV	720	576	2700	2160
	720	480	3240	2160
HDTV	1280	720	3840	2160
	1920	1080	3840	2160

แสดงเมนูรูปแบบขอบ

มาสก์ขอบ

ใช้ฟังก์ชันนี้เพื่อกำจัดสัญญาณรบกวนในการเข้ารหัสวิดีโอที่ขอบของแหล่งสัญญาณวิดีโอ

การใช้งานโปรเจ็กเตอร์

แสดงเมนูซุมติจิตอล

ซุมติจิตอล

ใช้เพื่อลดหรือขยายภาพบนหน้าจอการฉายภาพ

แสดงเมนูการย้ายภาพ

การย้ายภาพ

ปรับตำแหน่งภาพที่ฉายแนวนอน (H) หรือแนวตั้ง (V)

เมนูเสียง

เมนูเสียงจากลำโพงภายใน

ลำโพงภายใน

ใช้ตัวเลือกนี้เพื่อเปิดหรือปิดลำโพงภายใน

- ปิด: เลือก "ปิด" เพื่อปิดใช้งานลำโพงภายใน
- เปิด: เลือก "เปิด" เพื่อเปิดใช้งานลำโพงภายใน

เมนูเสียงออก

เสียงออก

เลือก "เปิด" หรือ "ปิด" เพื่อเปิดหรือปิดเสียงออก

เมนูปิดเสียง

ซ่อน

ใช้ตัวเลือกนี้เพื่อปิดเสียงชั่วคราว

- เปิด: เลือก "เปิด" เพื่อปิดเสียง
- ปิด: เลือก "ปิด" เพื่อเปิดเสียง

หมายเหตุ: ฟังก์ชัน "ซ่อน" มีผลกับทั้งระดับเสียงภายในและลำโพงภายนอก

เมนูปรับระดับเสียง

ระดับเสียง

ปรับระดับเสียง

เมนูเสียงเข้า

เสียงเข้า

เลือกพอร์ตเสียงเข้า สำหรับแหล่งสัญญาณวิดีโอ ดังนี้:

- ค่าเริ่มต้น: พอร์ตเสียงเข้าถูกเลือกโดยอัตโนมัติ
- เสียงเข้า: ขั้วต่อเสียงเข้า (RCA) ถ้าแหล่งสัญญาณวิดีโอเป็นคอมโพสิต

การใช้งานโปรเจ็กเตอร์

เมนูตั้งค่า

ตั้งค่าเมนูการฉาย

การฉายภาพ

เลือกการฉายที่ต้องการระหว่างด้านหน้า ด้านหลัง บนเพดาน และด้านหลังบน

ตั้งค่าเมนูการตั้งค่าหลอดไฟ

เตือนอายุหลอด

เลือกฟังก์ชันนี้เพื่อแสดง หรือซ่อนข้อความเตือน เมื่อข้อความเปลี่ยน หลอดแสดงขึ้น ข้อความจะปรากฏเป็นเวลา 30 ชั่วโมงก่อนถึงเวลาเปลี่ยนหลอดที่แนะนำ

ลบชั่วโมงหลอดภาพ

รีเซ็ตตัวนับชั่วโมงการใช้งานหลอด หลังจากการเปลี่ยนหลอด

ตั้งค่าเมนูการตั้งค่าแผ่นกรอง

ชั่วโมงการใช้แผ่นกรอง

แสดงเวลาตัวกรอง

ติดตั้งแผ่นกรองสำรอง

ตั้งการตั้งค่าข้อความเตือน

- **ใช่:** แสดงข้อความเตือนหลังจากที่ใช้ไป 500 ชั่วโมง
หมายเหตุ: "ชั่วโมงการใช้แผ่นกรอง / การเตือนแผ่นกรอง / เริ่มนับเวลาแผ่นกรองใหม่" จะแสดงเฉพาะเมื่อ "ติดตั้งแผ่นกรองสำรอง" เป็น "ใช่"
- **ไม่ใช่:** ปิดข้อความเตือน

การเตือนแผ่นกรอง

เลือกฟังก์ชันนี้เพื่อแสดง หรือซ่อนข้อความเตือน เมื่อข้อความการเปลี่ยนตัวกรองแสดงขึ้น ตัวเลือกที่ใช้ได้ประกอบด้วย 300 ชม, 500 ชม, 800 ชม, และ 1000 ชม.

เริ่มนับเวลาแผ่นกรองใหม่

รีเซ็ตตัวนับเวลาตัวกรองฝุ่น หลังจากที่ใช้เปลี่ยนหรือทำความสะอาดตัวกรองฝุ่น

ตั้งค่าเมนูเปิดปิดเครื่อง

ระบบเปิดเครื่องด่วน

เลือก "เปิด" เพื่อเปิดใช้งานโหมดเปิดเครื่องด่วน โปรเจ็กเตอร์จะเปิดอัตโนมัติ เมื่อไฟ AC เข้า โดยไม่ต้องกดปุ่ม "เพาเวอร์" ที่ปุ่มกดบนโปรเจ็กเตอร์หรือบนรีโมทคอนโทรล

เปิดเครื่องพร้อมสัญญาณภาพ

เลือก "เปิด" เพื่อเปิดใช้งานโหมดสัญญาณเปิดเครื่อง โปรเจ็กเตอร์จะเปิดอัตโนมัติ เมื่อระบบตรวจพบสัญญาณ โดยไม่ต้องกดปุ่ม "เพาเวอร์" ที่ปุ่มกดบนโปรเจ็กเตอร์หรือบนรีโมทคอนโทรล

หมายเหตุ:

- หากหมุนตัวเลือก "เปิดเครื่องพร้อมสัญญาณภาพ" "เปิด" การสิ้นเปลืองพลังงานของโปรเจคเตอร์ในโหมดสแตนด์บายจะมากกว่า 3W
- "เปิดเครื่องพร้อมสัญญาณภาพ" สามารถสนับสนุน VGA (สัญญาณ RGB) และ HDMI

การใช้งานโปรเจ็กเตอร์

ปิดอัตโนมัติ (นาท)

ตั้งค่าช่วงเวลาการนับถอยหลัง ตัวตั้งเวลานับถอยหลังจะเริ่มขึ้น เมื่อไม่มีสัญญาณถูกส่งไปยังโปรเจคเตอร์ โปรเจคเตอร์จะปิดเครื่องโดยอัตโนมัติ เมื่อการนับถอยหลังเสร็จสิ้น (ในหน่วยนาท)

ตัวตั้งเวลาปิด (นาท)

กำหนดค่าตั้งเวลาปิด

- **ตัวตั้งเวลาปิด (นาท):** ตั้งค่าช่วงเวลาการนับถอยหลัง ตัวตั้งเวลานับถอยหลังจะเริ่มทำงาน โดยที่มีหรือไม่มีสัญญาณส่งไปยังโปรเจคเตอร์ โปรเจคเตอร์จะปิดเครื่องโดยอัตโนมัติ เมื่อการนับถอยหลังเสร็จสิ้น (ในหน่วยนาท)
หมายเหตุ: ตัวตั้งเวลาปิดจะรีเซ็ตทุกครั้งเมื่อปิดโปรเจ็กเตอร์
- **Always on:** ตรวจสอบเพื่อตั้งค่าเวลาปิดเป็นเปิดตลอด

การฟื้นฟูอย่างรวดเร็ว

ตั้งการตั้งค่าการฟื้นฟูอย่างรวดเร็ว

- **เปิด:** ถ้าโปรเจ็กเตอร์ปิดการทำงานโดยบังเอิญ คุณสมบัตินี้จะยอมให้เครื่องโปรเจ็กเตอร์เปิดการทำงานใหม่อีกครั้ง ถ้าหากเลือกภายในช่วงระยะเวลา 100 วินาที
- **ปิด:** พัดลมของระบบระบายความร้อนจะเริ่มทำงานหลังจาก 10 วินาทีเมื่อผู้ใช้งานปิดการใช้โปรเจ็กเตอร์

โหมดพลังงาน(สแตนด์บาย)

ตั้งการตั้งค่าโหมดพลังงาน

- **แอกทีฟ:** เลือก "แอกทีฟ" เพื่อกลับไปสแตนด์บายปกติ
- **Eco.:** เลือก "Eco." เพื่อประหยัดการสิ้นเปลืองพลังงาน < 0.5W

เมนูการตั้งค่าการรักษาความปลอดภัย

ระบบป้องกัน

เปิดการใช้งานฟังก์ชันนี้เพื่อให้ระบบขอรหัสผ่านก่อนเริ่มการใช้งานโปรเจคเตอร์

- **เปิด:** เลือก "เปิด" เพื่อใช้การตรวจสอบความปลอดภัยเมื่อเปิดโปรเจคเตอร์
- **ปิด:** เลือก "ปิด" เพื่อให้สามารถเปิดโปรเจคเตอร์ได้โดยไม่ต้องตรวจสอบรหัสผ่าน

ตั้งเวลาป้องกัน

สามารถเลือกฟังก์ชันเวลา (เดือน/วัน/ชั่วโมง) เพื่อตั้งค่าจำนวนชั่วโมงที่สามารถใช้โปรเจ็กเตอร์ เมื่อเวลานี้ผ่านไป คุณจะถูกลงโทษให้ใส่รหัสผ่านของคุณอีกครั้ง

เปลี่ยนรหัสผ่าน

ใช้เพื่อตั้งค่าหรือแก้ไขรหัสผ่านที่แจ้งเตือนเมื่อเปิดโปรเจ็กเตอร์

ตั้งค่าเมนูรูปแบบการทดสอบ

รูปแบบการทดสอบ

เลือกรูปแบบการทดสอบจากตารางสีเขียว ตารางสีแดงม่วง ตารางสีขาว สีขาวหรือปิดใช้งานฟังก์ชันนี้ (ปิด)

การใช้งานโปรเจ็กเตอร์

ตั้งค่าเมนูการตั้งค่ารีโมท

การทำงานของ IR

ตั้งการตั้งค่าการทำงานของ IR

- **เปิด:** เลือก "เปิด" จะสามารถควบคุมโปรเจ็กเตอร์ได้โดยใช้รีโมทคอนโทรลผ่านทางตัวรับ IR ที่ด้านบนและด้านหน้า
- **ด้านหลัง:** เลือก "ด้านหลัง" จะสามารถควบคุมโปรเจ็กเตอร์ได้โดยใช้รีโมทคอนโทรลผ่านทางตัวรับ IR ที่ด้านหลัง
- **บน:** เลือก "บน", สามารถสั่งการโปรเจคเตอร์ได้ด้วยรีโมทคอนโทรลจากตัวรับสัญญาณ IR ด้านบน
- **ปิด:** เลือก "ปิด" สามารถใช้งานโปรเจ็กเตอร์โดยรีโมทคอนโทรลได้ คุณสามารถใช้ปุ่มกดได้ โดยเลือก "ปิด"

ชุดคำสั่งรีโมท

ตั้งค่ารหัสรีโมทแบบกำหนดเองโดยการกดปุ่มรีโมท ID เป็นเวลา 3 วินาที และคุณจะได้เห็นไฟแสดงสถานะรีโมท (เหนือปุ่มปิด) เริ่มกะพริบ จากนั้น ป้อนตัวเลขระหว่าง 00-99 โดยใช้ปุ่มตัวเลขบนแป้นกด หลังจากใส่ตัวเลข ไฟแสดงสถานะรีโมทจะกะพริบสองครั้งอย่างรวดเร็ว เป็นการระบุว่ารหัสรีโมทเปลี่ยนแปลงไปแล้ว

ผู้ใช้1/ ผู้ใช้2/ ผู้ใช้3

กำหนดฟังก์ชันเริ่มต้นสำหรับ ผู้ใช้1, ผู้ใช้2 หรือ ผู้ใช้3 ระหว่าง รูปแบบการทดสอบ, แลน, CMS, อุณหภูมิสี, Gamma, แหล่งที่มาอัตโนมัติ, การฉายภาพ, การปรับค่าหลอด, ซุม, MHL หรือ Dynamic Range

ตั้งค่าเมนู ID โปรเจ็กเตอร์

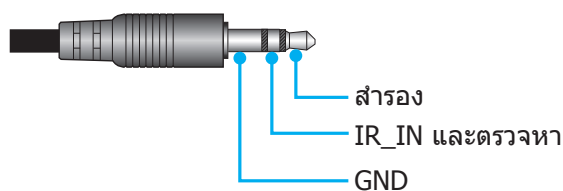
ID โปรเจ็กเตอร์

ID คำสั่งสามารถถูกตั้งค่าโดยเมนู (ช่วง 0-99) และอนุญาตให้ผู้ใช้ควบคุมโปรเจคเตอร์แต่ละตัวได้โดยคำสั่ง RS232

ตั้งค่าเมนูทริกเกอร์ 12V

ทริกเกอร์ 12V

ใช้ฟังก์ชันนี้เพื่อเปิดการใช้งานหรือปิดการใช้ทริกเกอร์



- **ปิด:** เลือก "ปิด" เพื่อปิดใช้งานทริกเกอร์
- **เปิด:** เลือก "เปิด" เพื่อเปิดใช้งานทริกเกอร์

ตั้งค่าเมนูควบคุม HDBaseT

Ethernet

เลือก "เปิด" เพื่อตั้งค่าเส้นทางพอร์ตซีเรียลไปยัง HDBaseT

RS232

เลือก "เปิด" เพื่อตั้งค่าเส้นทางพอร์ตซีเรียลไปยัง RS232

การใช้งานโปรเจกเตอร์

ตั้งค่าเมนูตัวเลือก

เลือกภาษา

เลือกเมนูการแสดงผลบนหน้าจอแบบหลายภาษาระหว่าง อังกฤษ เยอรมัน ฝรั่งเศส อิตาลี สเปน โปรตุเกส จีนแบบง่าย ญี่ปุ่น เกาหลี และ รัสเซีย

การตั้งค่าเมนู

ตั้งค่าตำแหน่งเมนูบนหน้าจอและกำหนดค่าการตั้งค่าตัวตั้งเวลาของเมนู

- **ตำแหน่งเมนู:** เลือกตำแหน่งเมนูบนหน้าจอแสดงผล
- **ตั้งเวลาเมนู:** เลือกระยะเวลาที่เมนู OSD จะสามารถมองเห็นได้บนหน้าจอ

แหล่งที่มาอัตโนมัติ

เลือกตัวเลือกนี้เพื่อปล่อยให้โปรเจคเตอร์ค้นหาแหล่งสัญญาณขาเข้าที่สามารถใช้งานได้โดยอัตโนมัติ

แหล่งสัญญาณเข้า

เลือกแหล่งสัญญาณเข้าระหว่าง HDMI1, HDMI2, VGA และ HDBaseT

หมายเหตุ: ตัวเลือก HDBaseT ใช้ได้เฉพาะสำหรับรุ่นที่มี HDBaseT

พื้นที่สูง

เมื่อ "เปิด" ถูกเลือก พัดลมจะหมุนเร็วขึ้น คุณสมบัตินี้มีประโยชน์เมื่ออยู่ในพื้นที่ที่มีระดับสูง ซึ่งมีอากาศเบาบาง

Display Mode Lock

เลือก "เปิด" หรือ "ปิด" เพื่อล็อคหรือปลดล็อคการปรับเปลี่ยนการตั้งค่าโหมดแสดงผล

ล็อคปุ่ม

เมื่อฟังก์ชันล็อคปุ่มกดเป็น "เปิด" ปุ่มกดจะถูกล็อค อย่างไรก็ตามโปรเจคเตอร์ยังสามารถทำงานได้ด้วยรีโมทคอนโทรล คุณสามารถใช้ปุ่มกดได้ใหม่ โดยเลือก "ปิด"

ซ่อนข้อมูล

เปิดการใช้งานฟังก์ชันนี้เพื่อซ่อนข้อความข้อมูล

- **ปิด:** เลือก "ปิด" เพื่อแสดงข้อความ "กำลังค้นหา"
- **เปิด:** เลือก "เปิด" เพื่อซ่อนข้อความข้อมูล

โลโก้

ใช้ฟังก์ชันนี้เพื่อตั้งค่าหน้าจอเริ่มต้นที่ต้องการ หากมีการเปลี่ยนแปลง จะมีผลในครั้งถัดไปที่โปรเจคเตอร์เปิด

- **ค่าเริ่มต้น:** หน้าจอเริ่มต้นมาตรฐาน
- **ปกติ:** โลโก้จะไม่แสดงบนหน้าจอเมื่อเปิดเครื่อง

สีพื้น

ใช้ฟังก์ชันนี้เพื่อแสดง สีน้ำเงิน สีแดง สีเขียว สีเทา หรือ ไม่มี เมื่อไม่พบสัญญาณใด ๆ

HDMI 1 EQ

ตั้งค่า EQ สำหรับ HDMI1

HDMI 2 EQ

ตั้งค่า EQ สำหรับ HDMI2/MHL

หมายเหตุ:

- HDMI EQ วิเคราะห์ข้อมูลสัญญาณ และกำจัดการบิดเบี้ยวที่เกิดจากการสูญเสียสัญญาณเมื่อใช้สายเคเบิล HDMI ที่ยาว นอกจากนี้ ตัวรับสัญญาณ HDMI ยังมีวงจรการปรับใหม่มีทั้งลดการแปรปรวนของใหม่มีทั้ง ช่วยคืนสัญญาณ HDMI กลับสู่ระดับการส่งสัญญาณที่ดีที่สุด
- 3840x2160@60Hz แนะนำให้ใช้สายเคเบิล HDMI 4K ที่มีความยาวต่ำกว่า 5 เมตร
- 3840x2160@30Hz/25Hz/24Hz แนะนำให้ใช้สายเคเบิล HDMI 4K ที่มีความยาวต่ำกว่า 15 เมตร

การใช้งานโปรเจ็กเตอร์

ตั้งค่าเมนูรีเซ็ต OSD

Reset OSD

กลับไปสู่การตั้งค่าจากโรงงานสำหรับการตั้งค่าเมนู OSD

Reset to Default

เปลี่ยนการตั้งค่าทั้งหมดกลับไปเป็นการตั้งค่าเริ่มต้นจากโรงงาน

เมนูเครือข่าย

เมนูเครือข่าย LAN

สถานะเครือข่าย

แสดงสถานะการเชื่อมต่อเครือข่าย (อ่านได้อย่างเดียว)

หมายเลข MAC

แสดง MAC แอดเดรส (อ่านได้อย่างเดียว)

DHCP

ใช้ตัวเลือกนี้เพื่อเปิดหรือปิดการใช้งานฟังก์ชัน DHCP

- **เปิด:** โปรเจ็กเตอร์จะรับ IP แอดเดรสโดยอัตโนมัติจากเครือข่ายของคุณ
- **ปิด:** เพื่อกำหนด IP ชับเน็ตมาสก์ เกตเวย์ และการกำหนดค่า DNS ด้วยตัวเอง

หมายเหตุ: การออกจาก OSD จะเป็นการใช้ค่าที่ป้อนโดยอัตโนมัติ

IP แอดเดรส

แสดง IP แอดเดรส

ซับเน็ต มาสก์

แสดงหมายเลขซับเน็ตมาสก์

เกตเวย์

แสดงเกตเวย์เริ่มต้นของเครือข่ายที่เชื่อมต่ออยู่กับโปรเจคเตอร์

DNS

แสดงหมายเลข DNS

วิธีใช้เว็บเบราว์เซอร์เพื่อควบคุมโปรเจ็กเตอร์ของคุณ

1. เปิดตัวเลือก "เปิด" DHCP บนโปรเจ็กเตอร์ เพื่ออนุญาตให้ DHCP เซิร์ฟเวอร์กำหนด IP แอดเดรสโดยอัตโนมัติ
2. เปิดเว็บเบราว์เซอร์ใน PC ของคุณ และพิมพ์ IP แอดเดรสของโปรเจ็กเตอร์ ("เครือข่าย > แลน > IP แอดเดรส")
3. ป้อนชื่อผู้ใช้ และรหัสผ่าน จากนั้น คลิก "เข้าสู่ระบบ"
หน้าจอเว็บการปรับตั้งค่าโปรเจคเตอร์จะปรากฏขึ้น

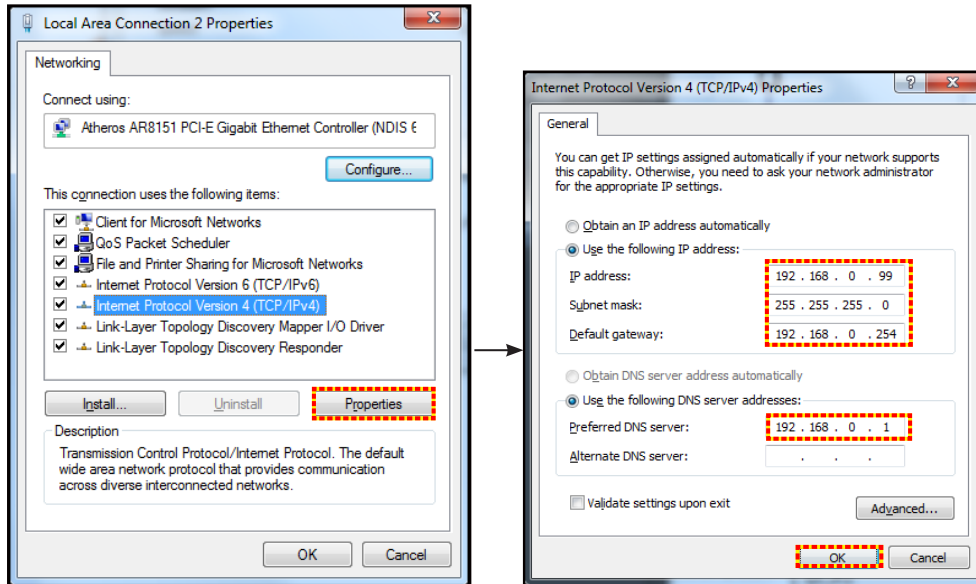
หมายเหตุ:

- ชื่อผู้ใช้และรหัสผ่านเริ่มต้นคือ "admin"
- ขั้นตอนในส่วนนี้ใช้ระบบปฏิบัติการ Windows 7

การใช้งานโปรเจ็กเตอร์

การเชื่อมต่อโดยตรงจากคอมพิวเตอร์ไปยังโปรเจ็กเตอร์*

1. ปิด "ปิด" ตัวเลือก DHCP บนโปรเจคเตอร์
2. กำหนดค่า IP แอดเดรส ซับเน็ตมาสก์ เกตเวย์ และ DNS บนโปรเจคเตอร์ ("เครือข่าย > แลน")
3. เปิดหน้า **เครือข่ายและศูนย์การแชร์** บน PC ของคุณ และกำหนดค่าพารามิเตอร์เครือข่ายให้เหมือนกับที่คุณตั้งค่าบนโปรเจ็กเตอร์บน PC ของคุณ คลิก "ตกลง" เพื่อบันทึกพารามิเตอร์



4. เปิดเว็บเบราว์เซอร์บน PC ของคุณ และพิมพ์ IP แอดเดรสลงในฟิลด์ URL ตามที่กำหนดไว้ในขั้นที่ 3 จากนั้น กดปุ่ม "ใส่ค่า"

รีเซ็ท

รีเซ็ทค่าพารามิเตอร์ LAN ทั้งหมด

เมนูควบคุมเครือข่าย

Crestron

ใช้ฟังก์ชันนี้เพื่อเลือกฟังก์ชันเครือข่าย (พอร์ต: 41794)

สำหรับข้อมูลเพิ่มเติม โปรดไปที่ <http://www.crestron.com> and www.crestron.com/getroomview

Extron

ใช้ฟังก์ชันนี้เพื่อเลือกฟังก์ชันเครือข่าย (พอร์ต: 2023)

PJ Link

ใช้ฟังก์ชันนี้เพื่อเลือกฟังก์ชันเครือข่าย (พอร์ต: 4352)

AMX Device Discovery

ใช้ฟังก์ชันนี้เพื่อเลือกฟังก์ชันเครือข่าย (พอร์ต: 9131)

Telnet

ใช้ฟังก์ชันนี้เพื่อเลือกฟังก์ชันเครือข่าย (พอร์ต: 23)

HTTP

ใช้ฟังก์ชันนี้เพื่อเลือกฟังก์ชันเครือข่าย (พอร์ต: 80)

ควบคุม4

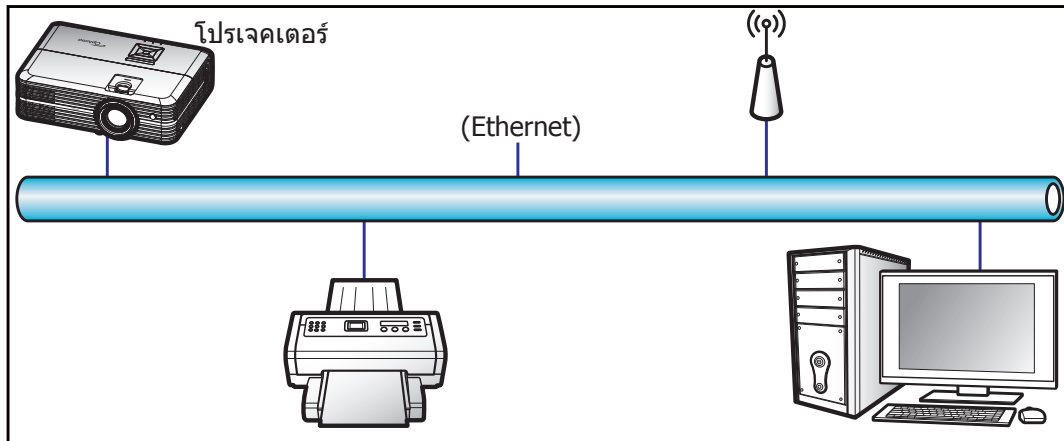
ใช้ฟังก์ชันนี้เพื่อเลือกฟังก์ชันเครือข่าย (พอร์ต: 4774)

การใช้งานโปรเจ็กเตอร์

เมนูการตั้งค่าการควบคุมเครือข่าย

ฟังก์ชัน LAN_RJ45

โปรเจคเตอร์มอบเครือข่ายที่หลากหลายและคุณสมบัติการจัดการระยะไกล เพื่อการใช้งานที่ง่ายและไม่ยุ่งยาก ฟังก์ชัน LAN/RJ45 ของโปรเจคเตอร์ผ่านเครือข่าย เช่น การจัดการจากระยะไกล การตั้งค่าเปิด/ปิดเครื่อง ความสว่าง และคอนทราสต์ อีกทั้งข้อมูลสถานะของโปรเจคเตอร์ เช่น: แหล่งสัญญาณวิดีโอ การปิดเสียง ฯลฯ



พร้อมฟังก์ชันการทำงาน LAN ของเครื่อง

โปรเจคเตอร์นี้สามารถควบคุมได้จาก PC (แล็ปท็อป) หรืออุปกรณ์อื่นๆ ผ่านพอร์ต LAN / RJ45 และ ith Crestron / Extron / AMX (Device Discovery) / PJLink ที่เข้ากันได้

- Crestron เป็นเครื่องหมายการค้าจดทะเบียนของ Crestron Electronics, Inc. แห่งสหรัฐ
- Extron เป็นเครื่องหมายการค้าจดทะเบียนของ Extron Electronics, Inc. แห่งสหรัฐ
- AMX เป็นเครื่องหมายการค้าจดทะเบียนของ AMX LLC แห่งสหรัฐ
- PJLink ยินดีขอจดทะเบียนเครื่องหมายการค้าและโลโก้ในญี่ปุ่น สหรัฐอเมริกา และประเทศอื่นๆ โดย JBMIA

โปรเจคเตอร์นี้รองรับคำสั่งของตัวควบคุมของ Crestron Electronics ที่กำหนด และซอฟต์แวร์ที่เกี่ยวข้อง ตัวอย่างเช่น RoomView®

<http://www.crestron.com/>

โปรเจคเตอร์นี้พร้อมที่จะรองรับอุปกรณ์ของ Extron

<http://www.extron.com/>

โปรเจคเตอร์นี้รองรับ AMX (Device Discovery)

<http://www.amx.com/>

โปรเจคเตอร์นี้รองรับคำสั่งทั้งหมดของ PJLink คลาส 1 (เวอร์ชัน 1.00)

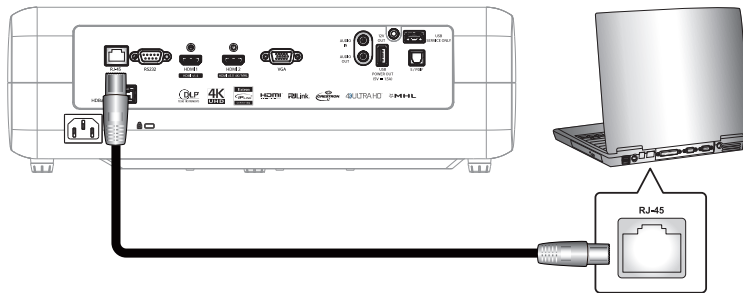
<http://pjlink.jbmia.or.jp/english/>

สำหรับรายละเอียดข้อมูลเกี่ยวกับชนิดของอุปกรณ์ภายนอกที่สามารถเชื่อมต่อกับพอร์ต LAN/RJ45 และรีโมทควบคุมการฉายภาพ เช่นเดียวกับการรองรับคำสั่งสำหรับอุปกรณ์ภายนอกเหล่านี้ โปรดติดต่อฝ่ายสนับสนุนบริการโดยตรง

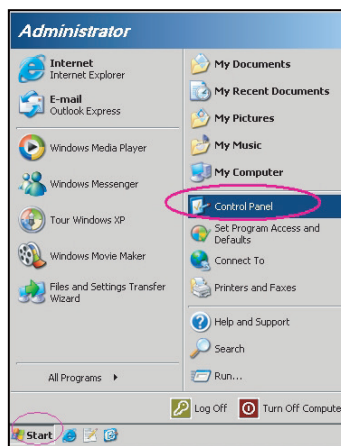
การใช้งานโปรเจกเตอร์

LAN RJ45

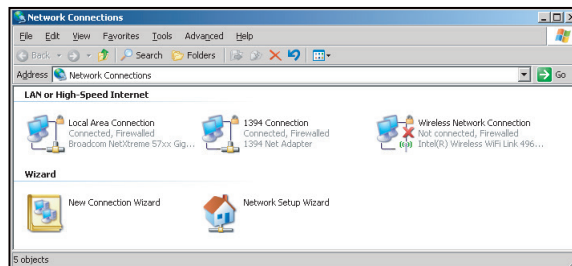
1. เชื่อมต่อ RJ45 ไปยังพอร์ท RJ45 บนโปรเจกเตอร์และ PC (แล็ปท็อป)



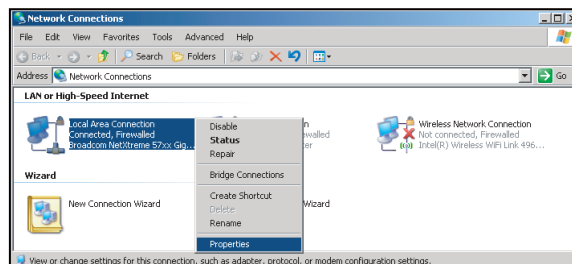
2. บน PC (แล็ปท็อป) ให้เลือก เริ่ม > แผงควบคุม > การเชื่อมต่อเครือข่าย



3. คลิกขวาที่ การเชื่อมต่อเครือข่ายท้องถิ่น และเลือก คุณสมบัติ

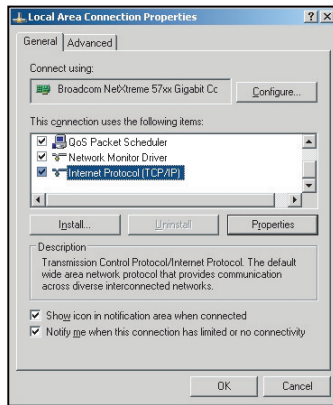


4. ในหน้าต่าง คุณสมบัติ ให้เลือก แท็บทั่วไป และเลือก อินเทอร์เน็ตโพรโทคอล (TCP/IP)

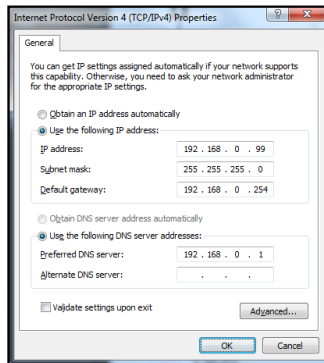


การใช้งานโปรเจกเตอร์

5. คลิก "คุณสมบัติ"



6. พิมพ์ IP แอดเดรส และซับเน็ตมาสก์ จากนั้น กด "ตกลง"



7. กดปุ่ม "เมนู" บนโปรเจคเตอร์
8. เปิดบนโปรเจคเตอร์ **เครือข่าย > แลน**
9. ป้อนพารามิเตอร์การเชื่อมต่อดังต่อไปนี้:
- DHCP: ปิด
 - IP แอดเดรส: 192.168.0.100
 - ซับเน็ต มาสก์: 255.255.255.0
 - เกตเวย์: 192.168.0.254
 - DNS: 192.168.0.51
10. กด "ใส่ค่า" เพื่อยืนยันการตั้งค่า
11. เปิดเบราว์เซอร์เว็บ ตัวอย่างเช่น Microsoft Internet Explorer ที่มี Adobe Flash Player 9.0 หรือใหม่กว่าที่ติดตั้งมา
12. ในแถบที่อยู่ ให้ป้อน IP แอดเดรสของโปรเจคเตอร์: 192.168.0.100



การใช้งานโปรเจ็กเตอร์

13. กด "ใส่ค่า"
โปรเจคเตอร์นี้ตั้งค่าไว้สำหรับการจัดการระยะไกล ฟังก์ชัน LAN/RJ45 แสดงดังต่อไปนี้:

หน้า สถานะระบบ

Admin > System Status

System Status	Model Name	
General Setup	Projector Name	
Projector Control	Version	
Network Setup	Firmware Version	A.00
Alert Setup	LAN Version	B01
Wireless Setup	LAN Status	
Creation	IP Address	10.0.21.100
Reset to Default	Subnet Mask	255.255.0.0
Reboot System	Default Gateway	10.0.0.254
	MAC Address	00:60:E9:00:00:01

Contents Copyright 2015 by Optoma, Inc.

หน้า ตั้งค่าโปรเจคเตอร์

Admin > Projector Control

Power On Power Off

Dynamic Black Off

Volume(Audio) 0

Brightness 0

Contrast 0

Sharpness 0

Phase 0

Brilliant Color

Zoom Value 0

Sleep Timer(min.) 0

Projector ID 0

Contents Copyright 2015 by Optoma, Inc.

หน้า ตั้งค่าการเตือน

Admin > Alert Setup

Alert Type Fan Error Lamp Error Lamp Cover Open High Temp Warning Lamp Life Exceeded

Alert Mail Notification

SMTP Setting

SMTP Server

From

User Name

Password

Email Setting

Mail Subject

Mail Content

To

Apply Send Test Mail

Contents Copyright 2015 by Optoma, Inc.

หน้า รีเซ็ตเป็นค่าเริ่มต้น

Admin > Reset to Default

Reset Default

This will restore the device to the factory default settings.

Apply

Contents Copyright 2015 by Optoma, Inc.

หน้า ตั้งค่าทั่วไป

Admin > General Setup

Projector Name

Change Password for Webpage

Enter Old password

Enter New password

Confirm New password

Apply

Contents Copyright 2015 by Optoma, Inc.

หน้า ตั้งค่าเครือข่าย

Admin > Network Setup

Obtain an IP address automatically * Use the following IP address

LAN IP Setup

IP Address 10 0 21 100

Subnet Mask 255 255 0 0

Default Gateway 10 0 0 254

DNS IP Setup

DNS Server 168 95 1 1

Apply

Contents Copyright 2015 by Optoma, Inc.

หน้า รีบูต

Admin > Reboot System

Reboot System

This will reboot the device immediately.

Apply

Contents Copyright 2015 by Optoma, Inc.

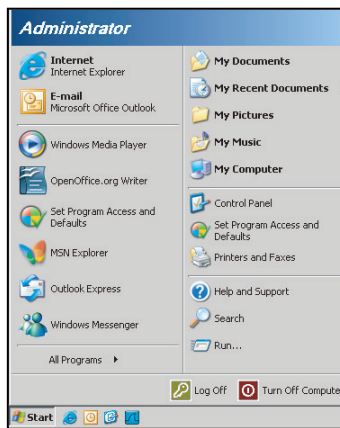
การใช้งานโปรเจ็กเตอร์

RS232 โดยฟังก์ชัน Telnet

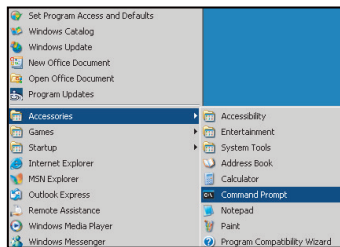
มีวิธีทางเลือกในการควบคุมคำสั่ง RS232 ในโปรเจคเตอร์ เรียกว่า "RS232 โดย TELNET" สำหรับหน้าจอ LAN/RJ45

คู่มือการเริ่มต้นด่วนสำหรับ "RS232 โดย Telnet"

- ตรวจสอบและรับ IP แอดเดรสบนหน้าจอผู้ใช้ของโปรเจคเตอร์
- ตรวจสอบให้แน่ใจว่า PC/แล็ปท็อปได้เข้าถึงหน้าเว็บของโปรเจคเตอร์
- ตรวจสอบให้แน่ใจว่าได้ตั้งค่า "Windows Firewall" เป็นปิดการใช้งาน "TELNET" ในกรณีที่ฟังก์ชันตัวกรองโดย PC/แล็ปท็อป



1. เลือก เริ่ม > โปรแกรม > เบ็ดเตล็ด > พรอมท์คำสั่ง



2. ป้อนรูปแบบคำสั่งดังต่อไปนี้:
 - telnet ttt.xxx.yyy.zzz 23 (กดปุ่ม "ใส่ค่า")
 - (ttt.xxx.yyy.zzz: IP แอดเดรสของโปรเจคเตอร์)
3. หากเชื่อมต่อกับ Telnet เรียบร้อยแล้ว และผู้ใช้สามารถป้อนคำสั่ง RS232 จากนั้น กดปุ่ม "ใส่ค่า" คำสั่ง RS232 จะสามารถทำงานได้

ข้อมูลจำเพาะสำหรับ "RS232 โดย TELNET":

1. Telnet: TCP.
2. พอร์ต Telnet: 23 (สำหรับรายละเอียดเพิ่มเติม โปรดไปติดต่อตัวแทนผู้ให้บริการหรือทีมงาน)
3. ยูทิลิตี้ Telnet: Windows "TELNET.exe" (โหมดเฝ้าคุม)
4. ยุติการเชื่อมต่อการควบคุม RS232 โดย Telnet ตามปกติ: ปิด
5. ยูทิลิตี้ Windows Telnet โดยตรงหลังจากเชื่อมต่อ TELNET เรียบร้อยแล้ว
 - จำกัด 1 เครื่อง สำหรับการควบคุม Telnet: มีพื้นที่น้อยกว่า 50 ไบต์สำหรับเครือข่ายข้อมูลสำหรับการขนส่งต่อเนื่องสำหรับโปรแกรมการควบคุม Telnet
 - จำกัด 2 เครื่อง สำหรับการควบคุม Telnet: มีพื้นที่น้อยกว่า 26 ไบต์สำหรับเสร็จสิ้นหนึ่งคำสั่ง RS232 สำหรับการควบคุม Telnet
 - จำกัด 3 เครื่อง สำหรับการควบคุม Telnet: ค่าหน่วงเวลาขั้นต่ำสำหรับคำสั่ง RS232 ต่อไปต้องไม่เกิน 200 (มิลลิวินาที)

การใช้งานโปรเจ็กเตอร์

เมนูข้อมูล

เมนูข้อมูล

ดูข้อมูลโปรเจ็กเตอร์ที่แสดงไว้ด้านล่าง:

- Regulatory
- Serial Number
- แหล่งสัญญาณ
- ความละเอียด
- อัตราการรีเฟรช
- โหมดการแสดงผล
- โหมดพลังงาน(สแตนด์บาย)
- ชั่วโมงหลอด
- สถานะเครือข่าย
- IP แอดเดรส
- ID โปรเจ็กเตอร์
- Color Depth
- Color Format
- ชั่วโมงการใช้แผ่นกรอง
- โหมดความสว่าง
- เวอร์ชันเฟิร์มแวร์

การบำรุงรักษา

การเปลี่ยนหลอด

โปรดเจดเตอร์ตรวจจับอายุหลอดโดยอัตโนมัติ เมื่ออายุหลอดใกล้จะหมด ข้อความแจ้งเตือนจะปรากฏขึ้นบนหน้าจอ



เมื่อคุณเห็นข้อความนี้ โปรดติดต่อตัวแทนจำหน่ายหรือศูนย์บริการในประเทศของคุณเพื่อเปลี่ยนหลอดโดยเร็วที่สุดเท่าที่จะเป็นไปได้ ต้องแน่ใจว่าโปรดเจดเตอร์เย็นลงเป็นเวลาอย่างน้อย 30 นาทีก่อนที่จะเปลี่ยนหลอดไฟ



การแจ้งเตือน: หากติดตั้งบนเพดาน โปรดใช้ความระมัดระวังเมื่อเปิดแผงสำหรับเปลี่ยนหลอด แนะนำให้สวมแว่นตาเพื่อความปลอดภัยถ้าจะเปลี่ยนหลอดเมื่อติดตั้งบนเพดาน ต้องใช้ความระมัดระวังเพื่อป้องกันไม่ให้ชิ้นส่วนที่หลวมหล่นออกมาจากโปรดเจดเตอร์



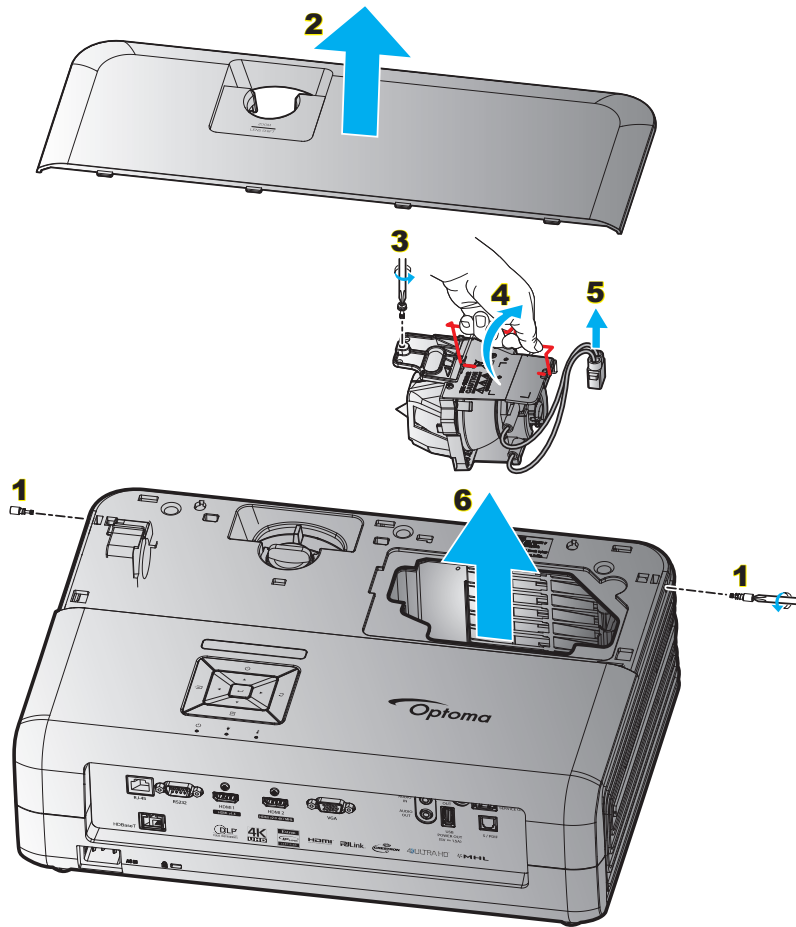
การแจ้งเตือน: ฝาครอบหลอดร้อน! ปล่อยให้เย็นลงก่อนที่จะเปลี่ยนหลอด!



การแจ้งเตือน: เพื่อลดความเสี่ยงของการบาดเจ็บส่วนตัว อย่าทำชุดหลอดหล่นหรือจับหลอดไฟ หลอดอาจแตกและทำให้เกิดการบาดเจ็บได้ถ้าทำหล่น

การบำรุงรักษา

การเปลี่ยนหลอด (ต่อ)



ขั้นตอน:

1. ปิดการจ่ายไฟไปยังโปรเจคเตอร์โดยกดปุ่ม "⏻" บนปุ่มกดบนโปรเจคเตอร์หรือรีโมทคอนโทรล
2. ปล่อยให้โปรเจคเตอร์เย็นลงอย่างน้อย 30 นาที
3. ถอดสายเพาเวอร์ออก
4. นำสกรู 2 ตัวที่ยึดฝาบนออก **1**
5. ถอดฝาด้านบนออก **2**
6. นำสกรูบนโมดูลหลอดออก **3**
7. ยกที่จับหลอดขึ้น **4**
8. ถอดสายหลอดไฟออก **5**
9. ถอดโมดูลหลอดไฟออกอย่างระมัดระวัง **6**
10. ในการใส่ชุดหลอดกลับคืน ให้ทำขั้นตอนก่อนหน้าในลำดับย้อนกลับ
11. เปิดเครื่องโปรเจคเตอร์และรีเซ็ตตัวจับเวลาหลอดไฟ
12. ลบชั่วโมงหลอดภาพ: (i) กด "เมนู" → (ii) เลือก "ตั้งค่า" → (iii) เลือก "การปรับค่าหลอด" → (iv) เลือก "ลบชั่วโมงหลอดภาพ" → (v) เลือก "ใช่"

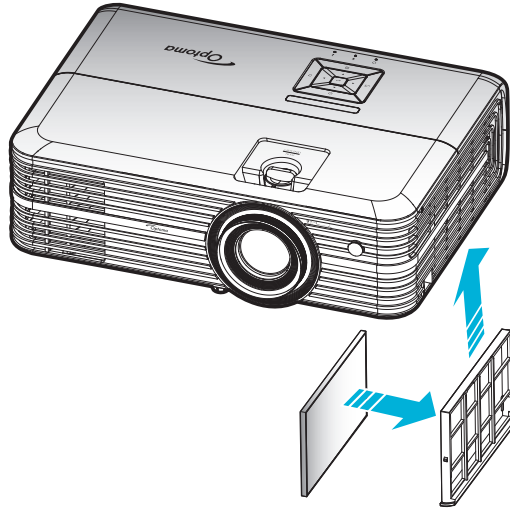
หมายเหตุ:

- โปรเจคเตอร์ไม่สามารถ เปิดเครื่องได้ ถ้าไม่ใส่ ฝาปิดหลอดกลับเข้า ไปในโปรเจคเตอร์
- อย่าสัมผัสบริเวณกระจกของหลอดไฟ น้ำมันทามือสามารถทำให้หลอดไฟแตกได้ ใช้ผ้าแห้งในการทำความสะอาดชุดหลอดถ้าโดนโดยไม่ตั้งใจ

การบำรุงรักษา

การติดตั้งและการทำความสะอาดตัวกรองฝุ่น

การติดตั้งตัวกรองฝุ่น



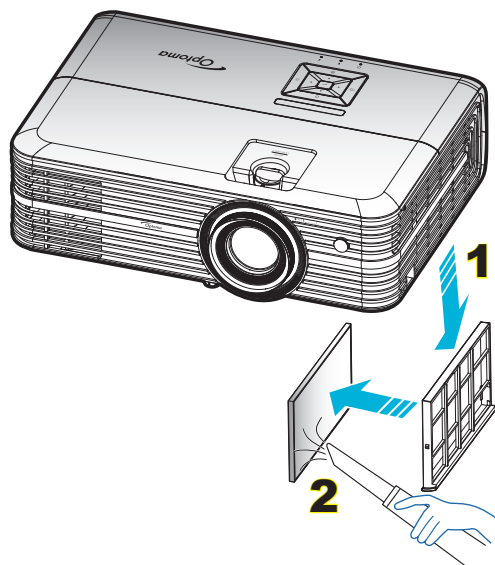
หมายเหตุ: ตัวกรองฝุ่นจำเป็น/มีให้เฉพาะในภูมิภาคที่ได้รับการคัดเลือกแล้วว่ามีฝุ่นมาก

การทำความสะอาดตัวกรองฝุ่น

เราแนะนำให้ทำความสะอาดตัวกรองฝุ่นทุกสามเดือน ทำความสะอาดบ่อยขึ้นถ้าใช้โปรเจคเตอร์ในสภาพแวดล้อมที่มีฝุ่น

ขั้นตอน:

1. ปิดการจ่ายไฟไปยังโปรเจคเตอร์โดยกดปุ่ม "⏻" บนปุ่มกดบนโปรเจคเตอร์หรือรีโมทคอนโทรล
2. ถอดสายเพาเวอร์ออก
3. ดึงกล่องฟิลเตอร์กรองฝุ่นลงแล้วถอดออกจากด้านล่างของโปรเจคเตอร์ **1**
4. ถอดฟิลเตอร์กรองอากาศอย่างระมัดระวัง แล้วทำความสะอาดหรือเปลี่ยนแผ่นกรองฝุ่น **2**
5. ในการติดตั้งตัวกรองฝุ่น ให้ทำขั้นตอนก่อนหน้ากลับกัน



ข้อมูลเพิ่มเติม

ความละเอียดที่ใช้งานได้

ดีจิตอล (HDMI 1.4)

ความละเอียด Native: 3840 x 2160 @ 30Hz

เวลาที่ตั้งขึ้น	เวลามาตรฐาน	ข้อบ่งชี้ HDMI -B0 (*โหมดอย่างละเอียด)	โหมดวิดีโอที่สนับสนุน	ข้อบ่งชี้ HDMI -B1 (*โหมดอย่างละเอียด)
720 x 400 @ 70Hz	1280 x 720 @ 60Hz	3840 x 2160 @ 30Hz (ค่าเริ่มต้น)	720 x 480i @ 60Hz 16:9	1920 x 1080p @ 60Hz
640 x 480 @ 60Hz	1280 x 800 @ 60Hz		720 x 480p @ 60Hz 4:3	1366 x 768 @ 60Hz
640 x 480 @ 67Hz	1280 x 1024 @ 60Hz		720 x 480p @ 60Hz 16:9	1920 x 1080 @ 120Hz
640 x 480 @ 72Hz	1920 x 1200 @ 60Hz (ลด)		720 x 576i @ 50Hz 16:9	
640 x 480 @ 75Hz	640 x 480 @ 120Hz		720 x 576p @ 50Hz 4:3	
800 x 600 @ 56Hz	800 x 600 @ 120Hz		720 x 576p @ 50Hz 16:9	
800 x 600 @ 60Hz	1024 x 768 @ 120Hz		1280 x 720p @ 60Hz 16:9	
800 x 600 @ 72Hz	1280 x 800 @ 120Hz		1280 x 720p @ 50Hz 16:9	
800 x 600 @ 75Hz			1920 x 1080i @ 60Hz 16:9	
832 x 624 @ 75Hz			1920 x 1080i @ 50Hz 16:9	
1024 x 768 @ 60Hz			1920 x 1080p @ 60Hz 16:9	
1024 x 768 @ 70Hz			1920 x 1080p @ 50Hz 16:9	
1024 x 768 @ 75Hz			1920 x 1080p @ 24Hz 16:9	
1280 x 1024 @ 75Hz			3840 x 2160 @ 24Hz	
			3840 x 2160 @ 25Hz	
โหมดของผลิตภัณฑ์:			3840 x 2160 @ 30Hz	
1152 x 870 @ 75Hz			4096 x 2160 @ 24Hz	

ดีจิตอล (HDMI 2.0)

ความละเอียด Native: 3840 x 2160 @ 60Hz

B0/เวลาที่ตั้งขึ้น	B0/เวลามาตรฐาน	B1/โหมดวิดีโอ	B1/เวลาอย่างละเอียด
720 x 400 @ 70Hz	1280 x 720 @ 60Hz	720 x 480i @ 60Hz 16:9	1920 x 1080p @ 120Hz
640 x 480 @ 60Hz	1280 x 800 @ 60Hz	720 x 480p @ 60Hz 4:3	1366 x 768 @ 60Hz
640 x 480 @ 67Hz	1280 x 1024 @ 60Hz	720 x 480p @ 60Hz 16:9	
640 x 480 @ 72Hz	1920 x 1200 @ 60Hz (ลด)	720 x 576i @ 50Hz 16:9	
640 x 480 @ 75Hz	640 x 480 @ 120Hz	720 x 576p @ 50Hz 4:3	
800 x 600 @ 56Hz	800 x 600 @ 120Hz	720 x 576p @ 50Hz 16:9	
800 x 600 @ 60Hz	1024 x 768 @ 120Hz	1280 x 720p @ 60Hz 16:9	
800 x 600 @ 72Hz	1280 x 800 @ 120Hz	1280 x 720p @ 50Hz 16:9	
800 x 600 @ 75Hz		1920 x 1080i @ 60Hz 16:9	
832 x 624 @ 75Hz		1920 x 1080i @ 50Hz 16:9	
1024 x 768 @ 60Hz		1920 x 1080p @ 60Hz 16:9	
1024 x 768 @ 70Hz		1920 x 1080p @ 50Hz 16:9	
1024 x 768 @ 75Hz		1920 x 1080p @ 24Hz 16:9	
1280 x 1024 @ 75Hz		3840 x 2160 @ 24Hz	
		3840 x 2160 @ 25Hz	

ข้อมูลเพิ่มเติม

B0/เวลาที่ดิ่งขึ้น	B0/เวลามาตรฐาน	B1/โหมดวิดีโอ	B1/เวลาอย่างละเอียด
ไทม์มิงของผู้ผลิต:		3840 x 2160 @ 30Hz	
1152 x 870 @ 75Hz		3840 x 2160 @ 50Hz	
		3840 x 2160 @ 60Hz	
		4096 x 2160 @ 24Hz	
		4096 x 2160 @ 25Hz	
		4096 x 2160 @ 30Hz	
		4096 x 2160 @ 50Hz	
		4096 x 2160 @ 60Hz	

หมายเหตุ: สนับสนุน 1920 x 1080 @ 50Hz

อนาล็อก

ความละเอียด Native: 1920 x 1080 @ 60Hz

B0/เวลาที่ดิ่งขึ้น	B0/เวลามาตรฐาน	B0/เวลาอย่างละเอียด	B1/เวลาอย่างละเอียด
720 x 400 @ 70Hz	1280 x 720 @ 60Hz	1920 x 1080 @ 60Hz (ค่าเริ่มต้น)	1366x768 @ 60Hz
640 x 480 @ 60Hz	1280 x 800 @ 60Hz		1280x800@120Hz(RB)
640 x 480 @ 67Hz	1280 x 1024 @ 60Hz		
640 x 480 @ 72Hz	1900 x 1200 @ 60Hz (RB)		
640 x 480 @ 75Hz	640 x 480 @ 120Hz		
800 x 600 @ 56Hz	800 x 600 @ 120Hz		
800 x 600 @ 60Hz	1024 x 768 @ 120Hz		
800 x 600 @ 72Hz			
800 x 600 @ 75Hz			
832 x 624 @ 75Hz			
1024 x 768 @ 60Hz			
1024 x 768 @ 70Hz			
1024 x 768 @ 75Hz			
1280 x 1024 @ 75Hz			
ไทม์มิงของผู้ผลิต:			
1152 x 870 @ 75Hz			

หมายเหตุ: สนับสนุน 1920 x 1080 @ 50Hz

ข้อมูลเพิ่มเติม

ขนาดภาพและระยะห่างของโปรเจ็กเตอร์

ขนาดความยาวทแยงมุม (นิ้ว) ของหน้าจอ 16:9	ขนาดหน้าจอ W x H				ระยะห่างการฉาย (D)				ออฟเซ็ทต่ำสุด (Hd)		ออฟเซ็ทสูงสุด (Hd)	
	(ม.)		(ฟุต)		(ม.)		(ฟุต)		(ม.)	(ฟุต)	(ม.)	(ฟุต)
	ความกว้าง	ความสูง	ความกว้าง	ความสูง	ไวต์	เทเล	ไวต์	เทเล				
26.45	0.59	0.33	1.92	1.08	0.81	1.30	2.66	4.27	0.00	0.00	0.05	0.16
40.00	0.89	0.50	2.91	1.63	1.23	1.97	4.04	6.46	0.00	0.00	0.07	0.25
60.00	1.33	0.75	4.36	2.45	1.85	2.95	6.07	9.68	0.00	0.00	0.11	0.37
70.00	1.55	0.87	5.08	2.86	2.15	3.44	7.05	11.29	0.00	0.00	0.13	0.43
80.00	1.77	1.00	5.81	3.27	2.46	3.93	8.07	12.89	0.00	0.00	0.15	0.49
90.00	1.99	1.12	6.54	3.68	2.77	4.42	9.09	14.50	0.00	0.00	0.17	0.55
100.00	2.21	1.25	7.26	4.09	3.08	4.91	10.10	16.11	0.00	0.00	0.19	0.61
120.00	2.66	1.49	8.72	4.90	3.69	5.90	12.11	19.36	0.00	0.00	0.22	0.74
150.00	3.32	1.87	10.89	6.13	4.62	7.37	15.16	24.18	0.00	0.00	0.28	0.92
180.00	3.98	2.24	13.07	7.35	5.54	8.85	18.18	29.04	0.00	0.00	0.34	1.10
250.00	5.53	3.11	18.16	10.21	7.69	12.29	25.23	40.32	0.00	0.00	0.47	1.53
302.20	6.69	3.76	21.95	12.35	9.30	14.85	30.51	48.72	0.00	0.00	0.56	1.85

หมายเหตุ: ขนาดภาพและระยะเป็นเมตรและฟุต

ขนาดความยาวทแยงมุม (นิ้ว) ของหน้าจอ 16:9	ขนาดหน้าจอ W x H				ระยะห่างการฉาย (D)				ออฟเซ็ทต่ำสุด (Hd)		ออฟเซ็ทสูงสุด (Hd)	
	(ม.)		(นิ้ว)		(ม.)		(นิ้ว)		(ม.)	(นิ้ว)	(ม.)	(นิ้ว)
	ความกว้าง	ความสูง	ความกว้าง	ความสูง	ไวต์	เทเล	ไวต์	เทเล				
26.45	0.59	0.33	23.05	12.97	0.81	1.30	31.89	51.18	0.00	0.00	0.05	1.95
40.00	0.89	0.50	34.86	19.61	1.23	1.97	48.43	77.56	0.00	0.00	0.07	2.94
60.00	1.33	0.75	52.29	29.42	1.85	2.95	72.83	116.14	0.00	0.00	0.11	4.41
70.00	1.55	0.87	61.01	34.32	2.15	3.44	84.65	135.43	0.00	0.00	0.13	5.15
80.00	1.77	1.00	69.73	39.22	2.46	3.93	96.85	154.72	0.00	0.00	0.15	5.88
90.00	1.99	1.12	78.44	44.12	2.77	4.42	109.06	174.02	0.00	0.00	0.17	6.62
100.00	2.21	1.25	87.16	49.03	3.08	4.91	121.26	193.31	0.00	0.00	0.19	7.35
120.00	2.66	1.49	104.59	58.83	3.69	5.90	145.28	232.28	0.00	0.00	0.22	8.82
150.00	3.32	1.87	130.74	73.54	4.62	7.37	181.89	290.16	0.00	0.00	0.28	11.03
180.00	3.98	2.24	156.88	88.25	5.54	8.85	218.11	348.43	0.00	0.00	0.34	13.24
250.00	5.53	3.11	217.89	122.57	7.69	12.29	302.76	483.86	0.00	0.00	0.47	18.38
302.20	6.69	3.76	263.39	148.16	9.30	14.85	366.14	584.65	0.00	0.00	0.56	22.22

หมายเหตุ: ขนาดภาพและระยะเป็นเมตรและนิ้ว

ข้อมูลเพิ่มเติม

สำหรับรุ่นเลนส์ซีอีดี-โธรว์

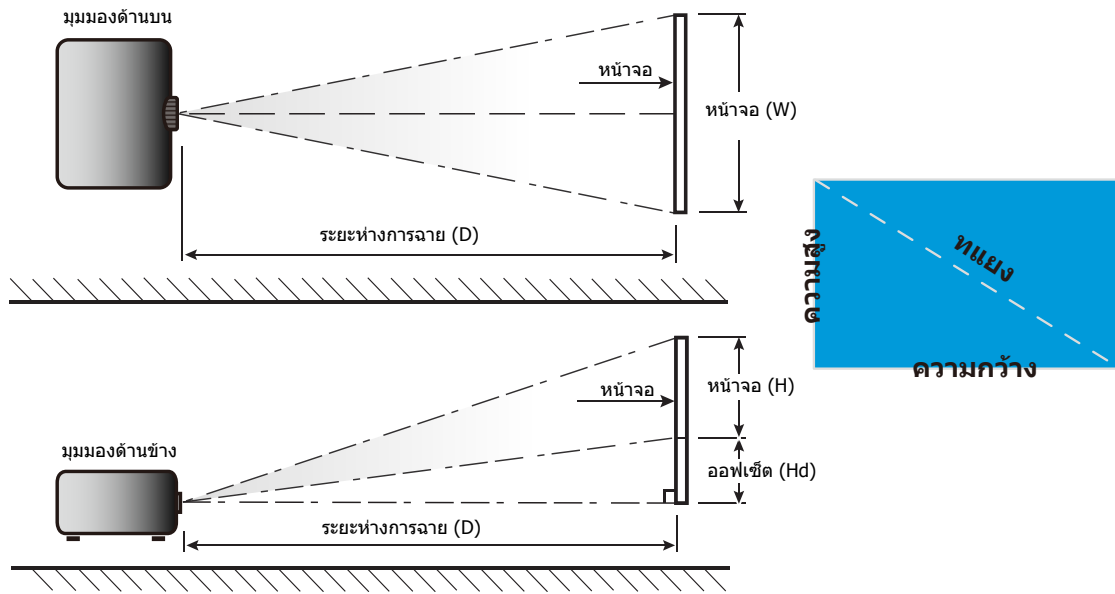
ขนาดความยาวทแยงมุม (นิ้ว) ของหน้าจอ 16:9	ขนาดหน้าจอ W x H				ระยะห่างการฉาย (D)				ออฟเซตต่ำสุด (Hd)		ออฟเซตสูงสุด (Hd)	
	(ม.)		(ฟุต)		(ม.)		(ฟุต)		(ม.)	(ฟุต)	(ม.)	(ฟุต)
	ความกว้าง	ความสูง	ความกว้าง	ความสูง	ไวด์	เทเล	ไวด์	เทเล				
28.89	0.64	0.36	2.10	1.18	0.50	0.50	1.64	1.64	0.00	0.00	0.04	0.12
40.00	0.89	0.50	2.91	1.63	0.69	0.69	2.26	2.26	0.00	0.00	0.05	0.16
60.00	1.33	0.75	4.36	2.45	1.04	1.04	3.41	3.41	0.00	0.00	0.07	0.25
70.00	1.55	0.87	5.08	2.86	1.21	1.21	3.97	3.97	0.00	0.00	0.09	0.29
80.00	1.77	1.00	5.81	3.27	1.38	1.38	4.53	4.53	0.00	0.00	0.10	0.33
90.00	1.99	1.12	6.54	3.68	1.56	1.56	5.12	5.12	0.00	0.00	0.11	0.37
100.00	2.21	1.25	7.26	4.09	1.73	1.73	5.68	5.68	0.00	0.00	0.12	0.41
120.00	2.66	1.49	8.72	4.90	2.08	2.08	6.82	6.82	0.00	0.00	0.15	0.49
150.00	3.32	1.87	10.89	6.13	2.60	2.60	8.53	8.53	0.00	0.00	0.19	0.61
180.00	3.98	2.24	13.07	7.35	3.12	3.12	10.24	10.24	0.00	0.00	0.22	0.74
250.00	5.53	3.11	18.16	10.21	4.33	4.33	14.21	14.21	0.00	0.00	0.31	1.02
300.46	6.65	3.74	21.82	12.28	5.20	5.20	17.06	17.06	0.00	0.00	0.37	1.23

หมายเหตุ: ขนาดภาพและระยะเป็นเมตรและฟุต

ขนาดความยาวทแยงมุม (นิ้ว) ของหน้าจอ 16:9	ขนาดหน้าจอ W x H				ระยะห่างการฉาย (D)				ออฟเซตต่ำสุด (Hd)		ออฟเซตสูงสุด (Hd)	
	(ม.)		(นิ้ว)		(ม.)		(นิ้ว)		(ม.)	(นิ้ว)	(ม.)	(นิ้ว)
	ความกว้าง	ความสูง	ความกว้าง	ความสูง	ไวด์	เทเล	ไวด์	เทเล				
28.89	0.64	0.36	25.18	14.16	0.50	0.50	19.69	19.69	0.00	0.00	0.04	1.42
40.00	0.89	0.50	34.86	19.61	0.69	0.69	27.17	27.17	0.00	0.00	0.05	1.96
60.00	1.33	0.75	52.29	29.42	1.04	1.04	40.94	40.94	0.00	0.00	0.07	2.94
70.00	1.55	0.87	61.01	34.32	1.21	1.21	47.64	47.64	0.00	0.00	0.09	3.43
80.00	1.77	1.00	69.73	39.22	1.38	1.38	54.33	54.33	0.00	0.00	0.10	3.92
90.00	1.99	1.12	78.44	44.12	1.56	1.56	61.42	61.42	0.00	0.00	0.11	4.41
100.00	2.21	1.25	87.16	49.03	1.73	1.73	68.11	68.11	0.00	0.00	0.12	4.90
120.00	2.66	1.49	104.59	58.83	2.08	2.08	81.89	81.89	0.00	0.00	0.15	5.88
150.00	3.32	1.87	130.74	73.54	2.60	2.60	102.36	102.36	0.00	0.00	0.19	7.35
180.00	3.98	2.24	156.88	88.25	3.12	3.12	122.83	122.83	0.00	0.00	0.22	8.82
250.00	5.53	3.11	217.89	122.57	4.33	4.33	170.47	170.47	0.00	0.00	0.31	12.26
300.46	6.65	3.74	261.87	147.30	5.20	5.20	204.72	204.72	0.00	0.00	0.37	14.73

หมายเหตุ: ขนาดภาพและระยะเป็นเมตรและนิ้ว

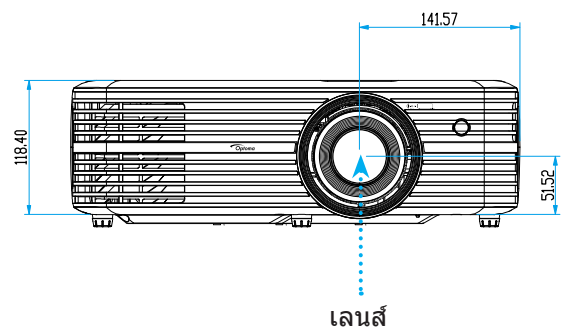
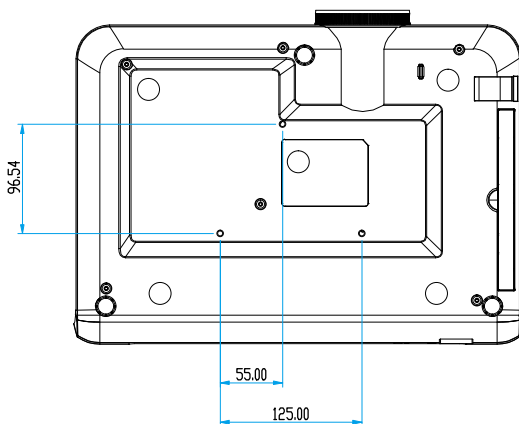
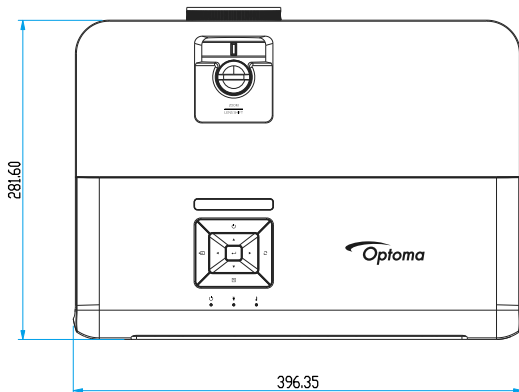
ข้อมูลเพิ่มเติม



ข้อมูลเพิ่มเติม

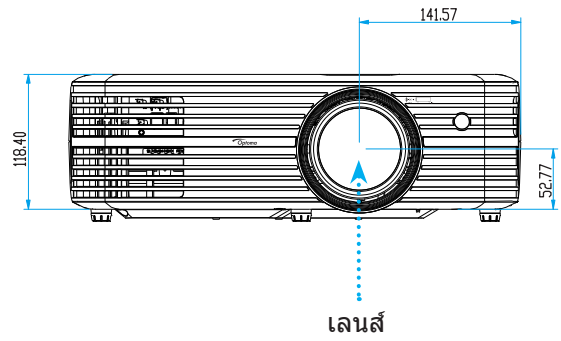
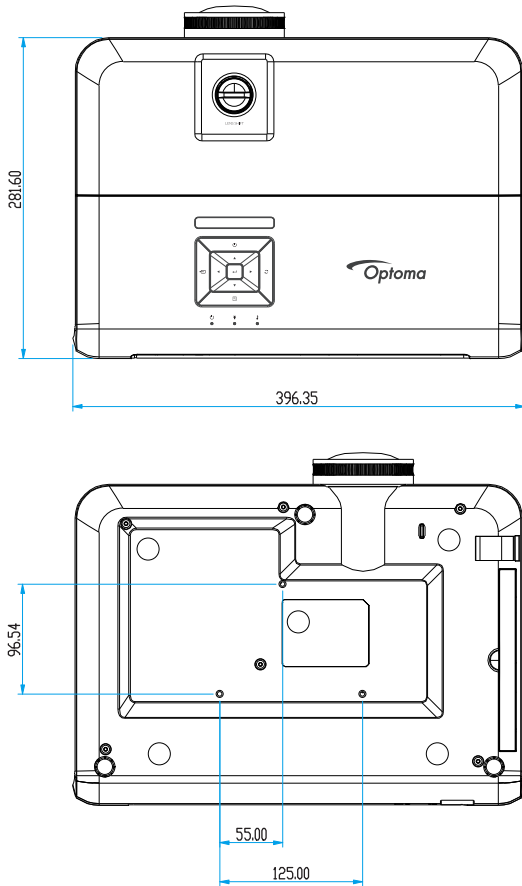
ขนาดของเครื่องโปรเจคเตอร์และการติดตั้งกับเพดาน

1. เพื่อป้องกันความเสียหายต่อโปรเจคเตอร์ของคุณ โปรดใช้ชุดยึดเพดาน Optoma
2. หากคุณต้องการใช้ชุดติดตั้งบนเพดานของบริษัทอื่น โปรดตรวจสอบให้แน่ใจว่าสกรูที่ใช้ยึดกับโปรเจคเตอร์ ตรงตามข้อมูลจำเพาะต่อไปนี้:
 - ชนิดสกรู: M4*3
 - ความยาวสกรูต่ำสุด: 10mm



ข้อมูลเพิ่มเติม

สำหรับรุ่นเลนส์ซิปด-โธรว



หมายเหตุ: โปรดทราบว่า ความเสียหายที่เกิดจากการติดตั้งที่ไม่ถูกต้อง จะทำให้การรับประกันใช้ไม่ได้

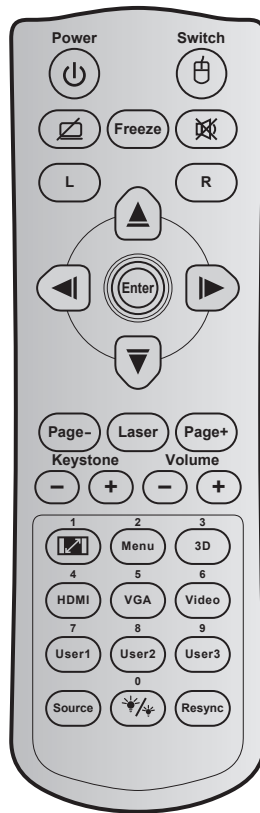


การแจ้งเตือน:

- ถ้าคุณซื้อชุดยึดเพดานจากบริษัทอื่น โปรดมั่นใจว่าใช้ขนาดสกรูที่ถูกต้อง ขนาดสกรูจะแตกต่างกันไป ขึ้นอยู่กับความหนาของแผ่นโลหะยึด
- ให้แน่ใจว่าได้เว้นช่องว่างอย่างน้อย 10 ซม. ระหว่างเพดานและส่วนล่างของโปรเจคเตอร์
- หลีกเลี่ยงการติดตั้ง โปรเจคเตอร์ใกล้แหล่งกำเนิดความร้อน

ข้อมูลเพิ่มเติม

รหัสรีโมท IR



ปุ่ม	รหัสปุ่ม	คำอธิบายปุ่มการพิมพ์	คำอธิบาย	
Power		81	เปิด/ปิดเครื่อง	กดเพื่อเปิด / ปิดโปรเจ็กเตอร์
สวิตช์		3E	สวิตช์	ไม่มีฟังก์ชัน
หน้าจอว่าง / ปิดเสียง		8A		กดเพื่อซ่อน / แสดงภาพหน้าจอ และปิด / เปิดเสียง
ค้าง		8B	ค้าง	กดเพื่อหยุดภาพบนโปรเจ็กเตอร์
ซ่อน		92		กดเพื่อปิด / เปิดเสียงชั่วคราว
คลิกซ้ายเมาส์	L	CB	L	ไม่มีฟังก์ชัน
คลิกขวาเมาส์	R	CC	R	ไม่มีฟังก์ชัน
ปุ่มเลือก 4 ทิศทาง		C6	ลูกศรขึ้น	ใช้ ▲ ▼ ◀ ▶ เพื่อเลือกรายการ หรือทำการปรับสิ่งที่คุณเลือก
		C8	ลูกศรซ้าย	
		C9	ลูกศรขวา	
		C7	ลูกศรลง	
ใส่ค่า		C5	ใส่ค่า	ยืนยันการเลือกรายการของคุณ
		CA	ใส่ค่า	
หน้า -		C2	หน้า -	ไม่มีฟังก์ชัน
เลขเซอร์		ไม่มี	เลขเซอร์	ใช้เป็นตัวชี้เลขเซอร์
หน้า +		C1	หน้า +	ไม่มีฟังก์ชัน
แก้ภาพบิดเบี้ยว		85	แก้ภาพบิดเบี้ยว+	ไม่มีฟังก์ชัน
		84	แก้ภาพบิดเบี้ยว-	
ระดับเสียง		8C	ระดับเสียง +	กดเพื่อปรับเพิ่ม / ลดระดับเสียง
		8F	ระดับเสียง -	
สัดส่วนภาพ / 1		98	/ 1	<ul style="list-style-type: none"> กดเพื่อเปลี่ยนอัตราส่วนภาพของภาพที่แสดง ใช้เป็นปุ่มตัวเลขหมายเลข "1"

ข้อมูลเพิ่มเติม

ปุ่ม	รหัสปุ่ม	คำอธิบายปุ่มการพิมพ์	คำอธิบาย
เมนู / 2	88	เมนู / 2	<ul style="list-style-type: none"> กดเพื่อแสดงหรือออกจากเมนูที่แสดงบนหน้าจอของโปรเจ็กเตอร์ ใช้เป็นปุ่มตัวเลขหมายเลข "2"
3D / 3	93	3D / 3	<ul style="list-style-type: none"> กดเพื่อเลือกโหมด 3 มิติ ที่ตรงกับเนื้อหา 3D ของคุณด้วยตนเอง ใช้เป็นปุ่มตัวเลขหมายเลข "3"
HDMI / 4	86	HDMI / 4	<ul style="list-style-type: none"> กดเพื่อเลือกสัญญาณ HDMI ใช้เป็นปุ่มตัวเลขหมายเลข "4"
VGA / 5	D0	VGA / 5	<ul style="list-style-type: none"> กดเพื่อเลือกสัญญาณ VGA ใช้เป็นปุ่มตัวเลขหมายเลข "5"
วิดีโอ / 6	D1	วิดีโอ / 6	<ul style="list-style-type: none"> กดเพื่อเลือกสัญญาณคอมพิวเตอร์วิดีโอ ใช้เป็นปุ่มตัวเลขหมายเลข "6"
ผู้ใช้ 1 / 7; ผู้ใช้ 2 / 8; ผู้ใช้ 3 / 9	D2	ผู้ใช้ 1/7	<ul style="list-style-type: none"> ปุ่มที่ผู้ใช้กำหนด โปรดดูหน้า 40 เพื่อตั้งค่า ใช้เป็นปุ่มกดตัวเลข "7", "8", และ "9" ตามลำดับ
	D3	ผู้ใช้ 2/8	
	D4	ผู้ใช้ 3/9	
แหล่งสัญญาณ	C3	แหล่งสัญญาณ	กดเพื่อเลือกสัญญาณเข้า
โหมดความสว่าง / 0	☼/☼	☼/☼ / 0	<ul style="list-style-type: none"> กดเพื่อปรับความสว่างของภาพโดยอัตโนมัติ เพื่อให้ได้สมรรถนะคอนทราสต์ที่เหมาะสมที่สุด ใช้เป็นปุ่มตัวเลขหมายเลข "0"
ซิงค์ใหม่	C4	ซิงค์ใหม่	กดเพื่อซิงโครไนซ์โปรเจ็กเตอร์ไปยังสัญญาณเข้าโดยอัตโนมัติ

หมายเหตุ:

- หากโปรเจ็กเตอร์สนับสนุนคุณสมบัติไดนามิกอีโค / อิมเมจแคร์ และกดปุ่มปิดเสียง AV การบริโภคพลังงานของหลอดไฟจะเป็น 30%

ข้อมูลจำเพาะการจำลองคุณสมบัติเมาส์ระยะไกล

- สนับสนุนคุณสมบัติเมาส์ระยะไกลเมื่อเลือกแหล่งคอมพิวเตอร์ เช่น VGA หรือ HDMI เท่านั้น
- หากคุณกดปุ่ม "Switch" ที่รีโมทคอนโทรล คุณจะเห็นเคอร์เซอร์แสดงที่ด้านบนขวาของหน้าจอเป็นเวลา 15 วินาที
- ในโหมดเมาส์ระยะไกล เคอร์เซอร์จะเลื่อนอย่างรวดเร็วและต่อเนื่องบนหน้าจอ

ข้อมูลเพิ่มเติม

การแก้ไขปัญหา

หากคุณมีปัญหากับโปรเจคเตอร์ของคุณ โปรดดูข้อมูลต่อไปนี้ ถ้าปัญหายังคงมีอยู่ โปรดติดต่อร้านค้าปลีก หรือศูนย์บริการในประเทศของคุณ

ปัญหาเกี่ยวกับภาพ

- ❓ **ไม่มีภาพปรากฏบนหน้าจอ**
 - ตรวจสอบให้แน่ใจว่าสายเคเบิล และการเชื่อมต่อทั้งหมดถูกต้อง และเชื่อมต่อ ไว้อย่างแน่นหนา ตามที่อธิบายไว้ในส่วน "การติดตั้ง"
 - ตรวจสอบให้แน่ใจว่าขาของขั้วต่อไม่งอ หรือหัก
 - ตรวจสอบว่าได้ติดตั้งหลอดไฟฉายภาพอย่างมั่นคง โปรดดูที่หมวด "การเปลี่ยนหลอดไฟ" ที่หน้า 50-51
 - ตรวจสอบให้แน่ใจว่าคุณสมบัติ "ปิดเสียง" ไม่ได้เปิดอยู่

- ❓ **ภาพไม่ได้โฟกัส**
 - ปรับแหวนโฟกัสที่เลนส์ของโปรเจคเตอร์ โปรดดูหน้า 18
 - ตรวจสอบให้แน่ใจว่าหน้าจอการฉายอยู่ระหว่างระยะทางที่ต้องการจากโปรเจคเตอร์ (โปรดดูหน้า 55-57)

- ❓ **ภาพถูกยัดออกเมื่อแสดงภาพยนตร์ DVD 16:9**
 - เมื่อคุณเล่น DVD จอกว้าง หรือ DVD 16:9 โปรเจคเตอร์จะแสดงภาพที่ดีที่สุดในรูปแบบ 16: 9 ที่ด้านของโปรเจคเตอร์
 - ถ้าคุณเล่นภาพยนตร์ DVD รูปแบบ LBX โปรดเปลี่ยนรูปแบบเป็น LBX ใน OSD ของโปรเจคเตอร์
 - ถ้าคุณเล่นภาพยนตร์ DVD ที่มีรูปแบบ 4:3 โปรดเปลี่ยนรูปแบบเป็น 4:3 ใน OSD ของโปรเจคเตอร์
 - โปรดตั้งค่ารูปแบบการแสดงผลเป็นชนิดอัตราส่วนภาพ 16:9 (กว้าง) บนเครื่องเล่น DVD ของคุณ

- ❓ **ภาพมีขนาดเล็กหรือใหญ่เกินไป**
 - ปรับปุ่มซูมที่ส่วนบนของโปรเจคเตอร์
 - เลื่อนเครื่องโปรเจคเตอร์ให้ใกล้หรือห่างจากจอภาพ
 - กดปุ่ม "เมนู" บนแผงควบคุมโปรเจคเตอร์, ไปที่ "หน้าจอ → สัดส่วนภาพ" ลองการตั้งค่าต่างๆ

- ❓ **ภาพด้านข้างเอียง:**
 - ถ้าเป็นไปได้ ทำการปรับตำแหน่งวางของโปรเจคเตอร์ให้อยู่ตรงกลางของหน้าจอ และต่ำกว่าส่วนล่างของหน้าจอ

- ❓ **ภาพกลับด้าน**
 - เลือก "ตั้งค่า → การฉายภาพ" จาก OSD และปรับทิศทางการฉายภาพ

ข้อมูลเพิ่มเติม

ปัญหาอื่นๆ

- ❓ **โปรเจคเตอร์หยุดตอบสนองต่อปุ่มควบคุมทั้งหมด**
 - ถ้าเป็นไปได้ ให้ปิดโปรเจคเตอร์ จากนั้นถอดสายเพาเวอร์ และรอเป็นเวลาอย่างน้อย 20 วินาทีก่อนที่จะเชื่อมต่อเพาเวอร์อีกครั้ง
- ❓ **หลอดใหม่ หรือส่งเสียงดัง**
 - เมื่อสิ้นสุดอายุหลอด หลอดจะไหม้และอาจส่งเสียงดังเปาะ หากเกิดเหตุการณ์นี้ โปรเจคเตอร์จะไม่เปิดจนกว่าจะเปลี่ยนชุดหลอด ในการเปลี่ยนหลอด ให้ปฏิบัติตามขั้นตอนที่ระบุไว้ภายในหมวด "การเปลี่ยนหลอดไฟ" หน้า 50-51

ปัญหาเกี่ยวกับรีโมทคอนโทรล

- ❓ **ถ้ารีโมทคอนโทรลไม่ทำงาน**
 - ตรวจสอบมุมการทำงานของรีโมทคอนโทรลให้อยู่ภายในขอบเขต $\pm 15^\circ$ จากตัวรับสัญญาณ IR บนโปรเจคเตอร์
 - ตรวจสอบให้แน่ใจว่าไม่มีอะไรขวางกั้นระหว่างรีโมทคอนโทรลและโปรเจคเตอร์ ย้ายไปในระยะ 7 ม. (23 ฟุต) จากโปรเจคเตอร์
 - ตรวจสอบให้แน่ใจว่าใส่แบตเตอรี่อย่างถูกต้อง
 - เปลี่ยนแบตเตอรี่ถ้าแบตเตอรี่หมด

ข้อมูลเพิ่มเติม

ไฟแสดงสถานะการเตือน

เมื่อไฟแสดงสถานะการเตือน (ดูด้านล่าง) ติดขึ้น โพรเจคเตอร์จะปิดเครื่องโดยอัตโนมัติ:

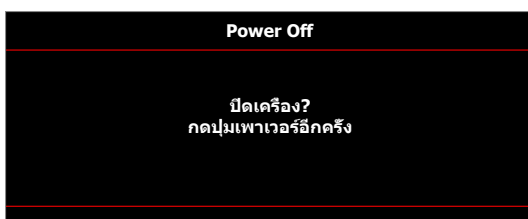
- ไฟแสดงสถานะ LED "หลอด" จะติดเป็นสีแดง และถ้าเครื่อง "เปิด/สแตนด์บาย" ไฟแสดงสถานะจะกะพริบเป็นสีแดง
- LED แสดงสถานะ "อุณหภูมิ" ติดเป็นสีแดง และถ้าเครื่อง "เปิด/สแตนด์บาย" ไฟแสดงสถานะจะกะพริบเป็นสีแดง หมายความว่า โพรเจคเตอร์ร้อนเกินไป ภายใต้สถานการณ์ปกติ สามารถเปิดโพรเจคเตอร์กลับขึ้นมาใหม่ได้
- ไฟแสดงสถานะ LED "อุณหภูมิ" กะพริบเป็นสีแดง และถ้าเครื่อง "เปิด/สแตนด์บาย" ไฟแสดงสถานะจะกะพริบเป็นสีแดง

ถอดปลั๊กสายไฟจากโพรเจคเตอร์ รอเป็นเวลา 30 วินาที และลองอีกครั้ง ถ้าไฟแสดงสถานะการเตือนติดขึ้นอีกครั้ง โปรดติดต่อศูนย์บริการที่ใกล้ที่สุดเพื่อขอความช่วยเหลือ

ข้อความแสงไฟ LED

ข้อความ	LED เปิดเครื่อง/สแตนด์บาย		LED อุณหภูมิ	LED หลอดไฟ
	(สีแดง)	(น้ำเงิน)	(สีแดง)	(สีแดง)
สถานะสแตนด์บาย (ต่อสายพาวเวอร์)	ติดตลอด			
เปิดเครื่อง (อุ่นเครื่อง)		กะพริบ (ปิด 0.5 วินาที / เปิด 0.5 วินาที)		
เปิดเครื่อง และหลอดสว่างขึ้น		ติดตลอด		
ปิด (ทำให้เย็น)		กะพริบ (ปิด 0.5 วินาที / เปิดไฟ 0.5 วินาที) กลับไปยังไฟสีแดงที่ติดตลอดเมื่อปิด พัดลมทำความเย็น		
ผิดพลาด (หลอดเสีย)	กะพริบ			ติดตลอด
ผิดพลาด (พัดลมไม่ทำงาน)	กะพริบ		กะพริบ	
ผิดพลาด (อุณหภูมิเกิน)	กะพริบ		ติดตลอด	
สถานะสแตนด์บาย (โหมดเผาไหม้)		กะพริบ		
เผาไหม้ (อุ่นเครื่อง)		กะพริบ		
เผาไหม้ (ระบายความร้อน)		กะพริบ		
เผาไหม้ (ใช้หลอด)		กะพริบ (3 วินาที เปิด / 1 วินาที ปิด)		
เผาไหม้ (ไม่ใช้หลอด)		กะพริบ (1 วินาที เปิด / 3 วินาที ปิด)		

- ปิดเครื่อง:

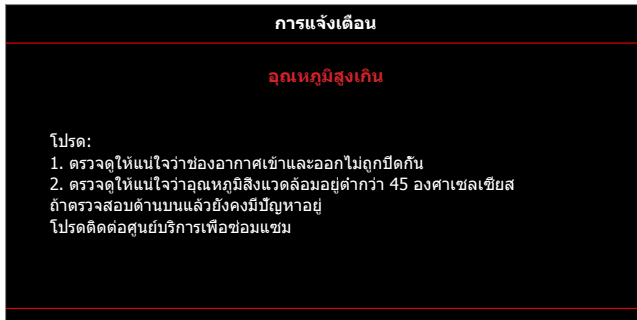


ข้อมูลเพิ่มเติม

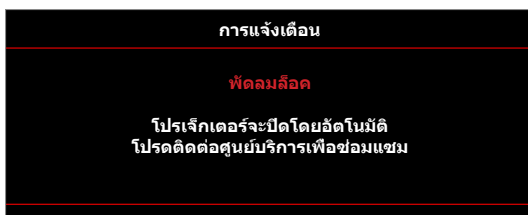
- เดือนปลอด:



- เดือนอุทกภัย:



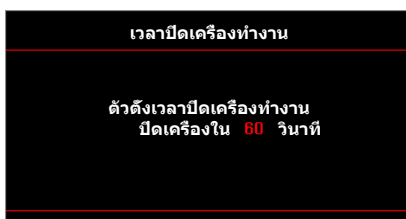
- พัฒลมไม่ทำงาน:



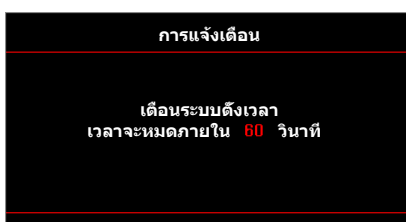
- อยู่นอกช่วงที่แสดงภาพ:



- ค่าเดือนพลังงานต่ำ:



- เดือนระบบตั้งเวลา:



ข้อมูลเพิ่มเติม

ข้อมูลจำเพาะ

การมองเห็น	คำอธิบาย
ความละเอียดสูงสุด	<ul style="list-style-type: none">กราฟฟิกสูงสุด 2160p@60Hzความละเอียดสูงสุด: HDMI1 : 1920*1200@60Hz(RB) HDMI2 : 2160p@60Hz
ความละเอียดพื้นฐาน	(w/o actuator) 2716 x 1528
เลนส์	ซูมแบบเลือกปรับ และโฟกัสแบบเลือกปรับ
ขนาดภาพ (ทแยงมุม)	<ul style="list-style-type: none">26.45" ~ 302.2" (ช่วงโฟกัสที่เหมาะสมกับขนาดภาพ 60")28.89" ~ 300.46" (ช่วงโฟกัสที่เหมาะสมกับขนาดภาพ 60") (สำหรับรุ่นเลนส์ซีเอ็ด-โธรว์)
ระยะทางการฉาย	<ul style="list-style-type: none">1.3 ม. ~ 9.3 ม. (ช่วงโฟกัส ดีที่สุดที่ความกว้าง 1.846 ม.)0.5 ม. ~ 5.2 ม. (ช่วงโฟกัส ดีที่สุดที่ความกว้าง 1.846 ม.) (สำหรับรุ่นเลนส์ซีเอ็ด-โธรว์)

ไฟฟ้า	คำอธิบาย
เข้า	<ul style="list-style-type: none">HDMI 1.4aHDMI V2.0 HDCP2.2 / MHL 2.1VGA เข้าเสียงเข้า 3.5 มม.USB2.0 (5V PWR 1.5A)
ออก	<ul style="list-style-type: none">เสียงออก 3.5 มม.SPDIF ออกทริกเกอร์ 12V (แจ็ค 3.5 มม.)
ควบคุม	<ul style="list-style-type: none">USB Type A (บริการ)RJ-45 (สนับสนุน web control)RS232C ตัวผู้ (d-sub 9 พิน)HDBaseT (ใช้ได้เฉพาะสำหรับรุ่นที่มี BaseT)
การทำสำเนา	1073.4 ล้านสี
อัตราการสแกน	<ul style="list-style-type: none">อัตราการสแกนในแนวนอน: 31KHz ~ 135KHzอัตราการสแกนในแนวตั้ง: 24Hz ~ 120Hz
ลำโพงในตัว	มี, 5W
ความต้องการใช้พลังงาน	100 - 240V ±10%, AC 50/60Hz
ไฟเข้า	3.8A-1.0A

เกี่ยวกับเครื่องกล	คำอธิบาย
การวางแนวการติดตั้ง	ด้านหน้า, ด้านหลัง, เพดาน - ด้านหน้า, ด้านหลัง - บน
ขนาด (ก x ล x ส)	<ul style="list-style-type: none">392 x 281.6 x 118.4 มม. (ไม่รวมขา)392 x 281.6 x 129.0 มม. (รวมขา)
น้ำหนัก	5.3 ± 0.5 กก.
เงื่อนไขเกี่ยวกับสภาพแวดล้อม	ใช้งานในอุณหภูมิ 5 ~ 40°C , ความชื้น 10% ถึง 85% (ไม่ควบแน่น)

หมายเหตุ: ข้อมูลจำเพาะทั้งหมดอาจได้รับการเปลี่ยนแปลงโดยไม่ต้องแจ้งให้ทราบ

ข้อมูลเพิ่มเติม

สำนักงานทั่วโลกของ Optoma

สำหรับการบริการและสนับสนุน โปรดติดต่อสำนักงานในประเทศของคุณ

สหรัฐอเมริกา

47697 Westinghouse Drive,
Fremont, CA 94539, USA
www.optomausa.com

☎ 888-289-6786
☎ 510-897-8601
✉ services@optoma.com

แคนาดา

47697 Westinghouse Drive,
Fremont, CA 94539, USA
www.optomausa.com

☎ 888-289-6786
☎ 510-897-8601
✉ services@optoma.com

ละตินอเมริกา

47697 Westinghouse Drive,
Fremont, CA 94539, USA
www.optomausa.com

☎ 888-289-6786
☎ 510-897-8601
✉ services@optoma.com

ยุโรป

Unit 1, Network 41, Bourne End Mills,
Hemel Hempstead, Herts,
HP1 2UJ, United Kingdom
www.optoma.eu
หมายเลขโทรศัพท์ฝ่ายบริการ :
+44 (0)1923 691865

☎ +44 (0) 1923 691 800
☎ +44 (0) 1923 691 888
✉ service@tsc-europe.com

Benelux BV

Randstad 22-123
1316 BW Almere
The Netherlands
www.optoma.nl

☎ +31 (0) 36 820 0252
☎ +31 (0) 36 548 9052

ฝรั่งเศส

Bâtiment E
81-83 avenue Edouard Vaillant
92100 Boulogne Billancourt, France

☎ +33 1 41 46 12 20
☎ +33 1 41 46 94 35
✉ savoptoma@optoma.fr

สเปน

C/ José Hierro,36 Of. 1C
28522 Rivas VaciaMadrid,
Spain

☎ +34 91 499 06 06
☎ +34 91 670 08 32

เยอรมัน

Wiesenstrasse 21 W
D40549 Düsseldorf,
Germany

☎ +49 (0) 211 506 6670
☎ +49 (0) 211 506 66799
✉ info@optoma.de

สแกนดิเนเวีย

Lerpeveien 25
3040 Drammen
Norway

☎ +47 32 98 89 90
☎ +47 32 98 89 99
✉ info@optoma.no

PO.BOX 9515
3038 Drammen
Norway

เกาหลี

WOOMI TECH.CO.,LTD.
4F, Minu Bldg.33-14, Kangnam-Ku,
Seoul,135-815, KOREA
korea.optoma.com

☎ +82+2+34430004
☎ +82+2+34430005

ญี่ปุ่น

東京都足立区綾瀬3-25-18
株式会社オーエス
コンタクトセンター:0120-380-495

✉ info@os-worldwide.com
www.os-worldwide.com

ไต้หวัน

12F, No.213, Sec. 3, Beixin Rd.,
Xindian Dist., New Taipei City 231,
Taiwan, R.O.C.
www.optoma.com.tw

☎ +886-2-8911-8600
☎ +886-2-8911-6550
✉ services@optoma.com.tw
asia.optoma.com

ฮ่องกง

Unit A, 27/F Dragon Centre,
79 Wing Hong Street,
Cheung Sha Wan,
Kowloon, Hong Kong

☎ +852-2396-8968
☎ +852-2370-1222
www.optoma.com.hk

จีน

5F, No. 1205, Kaixuan Rd.,
Changning District
Shanghai, 200052, China

☎ +86-21-62947376
☎ +86-21-62947375
www.optoma.com.cn



P/N:36.7CU01G001-A