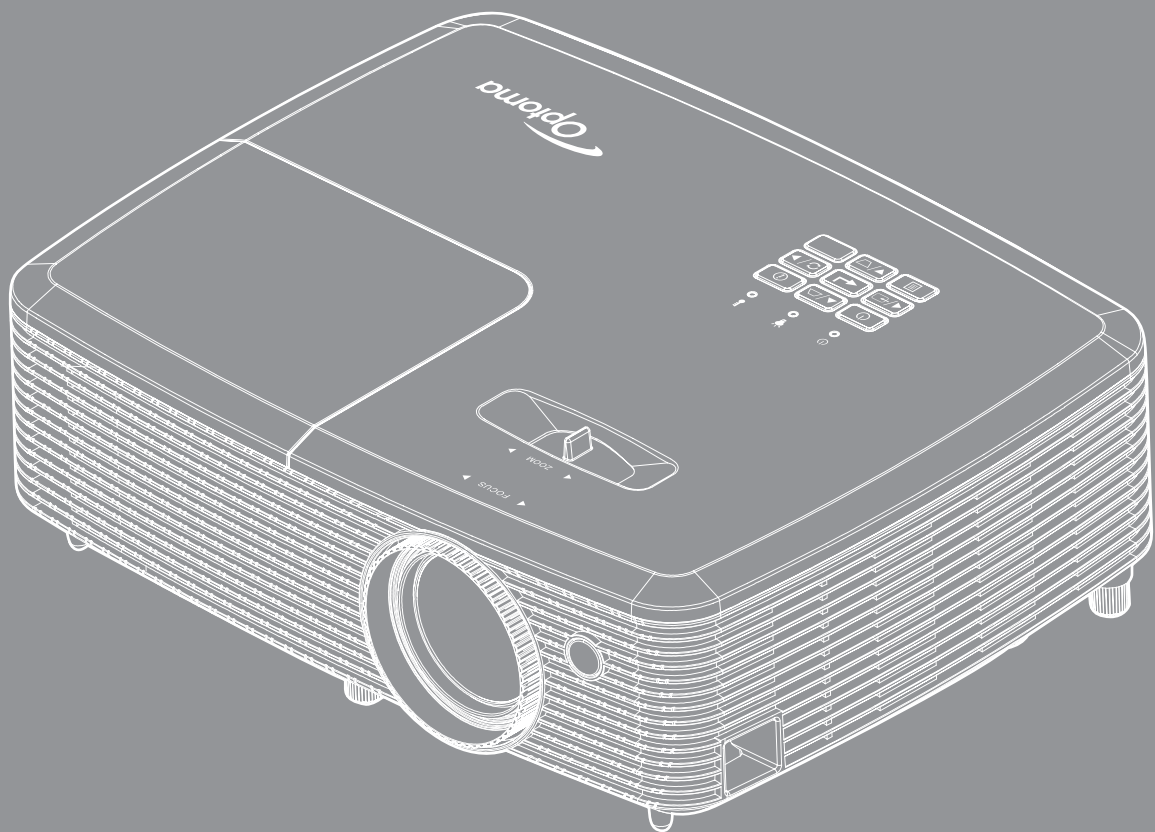




DLP® プロジェクター



ユーザーマニュアル



目次

安全	4
安全に関するご注意.....	4
3D 安全情報.....	5
著作権.....	6
免責条項.....	6
商標認識.....	6
FCC.....	7
EU諸国への適合宣言.....	7
WEEE.....	7
はじめに	8
パッケージの概要.....	8
標準アクセサリ.....	8
オプションのアクセサリ.....	8
製品の各部名称.....	9
接続.....	10
キーパッド.....	11
リモコン.....	12
設定と設置	13
プロジェクターを設置する.....	13
ソースをプロジェクターに接続する.....	14
投射画像の調整.....	16
リモコンの準備.....	17
プロジェクターを使用する	19
プロジェクターの電源を入れる/切る.....	19
入力ソースを選択する.....	20
プロジェクターを使用する	21
メニューナビゲーションと機能.....	21
OSD メニューツリー.....	22
表示画像設定メニュー.....	31
ディスプレイの 3D メニュー.....	33
アスペクト比メニューの表示.....	34
表示エッジマスクメニュー.....	37
表示ズームメニュー.....	37
表示画像シフトメニュー.....	37
表示キーストンメニュー.....	37
オーディオミュートメニュー.....	38
オーディオボリュームメニュー.....	38
投影設定メニュー.....	38

画面タイプ設定メニュー	38
ランプ設定メニュー	38
フィルタ設定メニュー	38
電源設定メニュー	39
セキュリティ設定メニュー	40
テストパターンメニューの設定	41
リモート設定メニュー	41
プロジェクター ID 設定メニュー	41
オプション設定メニュー	41
すべてリセット設定メニュー	42
情報メニュー	42



保守管理 43

ランプの交換	43
ダストフィルタの取り付けと洗浄	45

追加情報 46

対応解像度	46
イメージサイズと投射距離	49
プロジェクターの寸法と天井取り付け	50
IR リモートコード	51
トラブルシューティング	53
警告インジケータ	55
仕様	57
Optoma 社グローバルオフィス	58

安全

	正三角形内部の矢印の付いた稲妻は、製品の筐体内部に感電の恐れのある、絶縁されていない [危険な電圧] が相当な規模 で存在していることをユーザーに警告するものです。
	正三角形内部の感嘆符は、機器に付属するマニュアルに、重要な操作およびメンテナンス(修理点検法など)に関する指示があることをユーザーに警告するものです。

この取扱説明書で推奨されたすべての警告、安全上のご注意およびメンテナンスの指示に従ってください。

安全に関するご注意

- 通気孔を塞がないでください。プロジェクタを過熱から守り、正常な動作を保つため、通気孔を塞がないような場所に設置してください。飲み物等が置かれたコーヒータブや、ソファ、ベッドにプロジェクタを置かないでください。また、本棚、戸棚など風通しの悪い狭い場所に置かないでください。
- 火事や感電のリスクがありますので、プロジェクタを雨や湿気にさらさないでください。ラジエータ、ヒーター、ストーブまたは熱を発生するその他の機器(アンプを含む)など、熱源のそばに設置しないでください。
- プロジェクタ内部に、異物や液体が入らないよう、ご注意ください。危険な電圧部分に触れて、部品がショートしたり、火災、感電を引き起こす原因になります。
- 以下のような環境下では使用しないでください。
 - 極端に気温の高い、低い、あるいは湿気の多い場所。
 - (i) 室温が 5°C~40°C の範囲に保たれていることを確認します
 - (ii) 相対湿度は10%~85%の範囲です
 - 大量のほこりや汚れにさらされる場所。
 - 強い磁場が集まる装置の傍に置く。
 - 直射日光の当たる場所。
- 可燃性ガスや爆発性ガスが空気中に含まれる可能性がある場所でプロジェクターを使用しないでください。プロジェクターの使用時、中のランプが高温になり、ガスが発火し、火災が発生することがあります。
- 物理的に破損している、または乱用された痕跡のある装置は使用しないでください。物理的なダメージや酷使とは以下の通りです (ただしこれらに限定されません):
 - 装置を落とした。
 - 電源装置のコードまたはプラグが壊れている。
 - プロジェクタに液体をこぼした。
 - プロジェクタを、雨や湿気にさらしてしまった。
 - プロジェクタ内部に何らかの異物を落とした。または、内部で何かが緩んでいる音がある。
- 不安定な場所にプロジェクターを置かないでください。プロジェクターが落下して壊れたり、人身事故を起こす可能性があります。
- プロジェクターの使用時、プロジェクターのレンズから発せられる光を遮断しないでください。光が物体を暖め、溶解、火傷、火災などを引き起こす恐れがあります。
- プロジェクタのカバーを外したり、本体を分解したりしないでください。感電の原因になります。
- お客様自身でこのプロジェクタを修理しないでください。カバーを開けたり取り外したりすると、危険な電圧やその他の危険にさらされます。本機を修理に出す前に、Optoma にお電話ください。
- 安全に関するマーキングについては、プロジェクタの筐体をご覧ください。
- 本機の修理は、適切なサービススタッフだけに依頼してください。

- メーカー指定の付属品/アクセサリのみをご使用ください。
- プロジェクターの使用時、プロジェクターのレンズを直視しないでください。強力な光線により、視力障害を引き起こす恐れがあります。
- ランプを交換する際は、ユニットの熱が冷めるまでお待ちください。43～44ページに記載の手順に従ってください。
- 本プロジェクターは、ランプの寿命を自動的に検知します。警告メッセージが表示されたら、必ずランプを交換してください。
- ランプモジュールを交換した場合は、オンスクリーン表示の [ランプリセット] にある [ランプ設定] 機能を使用してリセットします。
- プロジェクターの電源を切るときは、冷却サイクルが完了したことを確認してから、電源コードを抜いてください。プロジェクターは、少なくとも90秒間、放熱させてください。
- ランプの寿命が近づくと、[ランプの寿命が過ぎています。] というメッセージが画面上に表示されます。できるだけ速やかに、最寄りの販売店またはサービスセンターに連絡して、ランプを交換してください。
- 本体のスイッチをオフにして、電源プラグをコンセントから抜いてから、本機をクリーニングしてください。
- ディスプレーの筐体を洗浄する際は、中性洗剤と柔らかい乾いた布をご使用ください。本体を研磨剤、ワックス、溶剤で洗浄しないでください。
- 本機を長時間使用しない場合は、電源プラグをコンセントから抜いてください。

注記: ランプが寿命に達すると、ランプモジュールを交換するまでプロジェクターの電源は入りません。43～44 ページの [ランプの交換] セクションに記載されている手順に従ってランプを交換してください。

- 振動や衝撃を受けるような場所にプロジェクターを設置しないでください。
- レンズを素手で触らないでください。
- 保管前にリモコンから電池を取り外してください。長期間、電池がリモコンに入っていると、液漏れが発生する恐れがあります。
- 石油または煙草からの煙が存在する可能性がある場所でプロジェクターを使用または保管しないでください。プロジェクターの性能が低下する可能性があります。
- プロジェクターは正しい向きで設置してください。標準的な設置方法でなければ、プロジェクターの性能が低下する可能性があります。
- 電源ストリップ、および/または、サージプロテクタを使用してください。停電または電圧低下により装置が破損する恐れがあります。

3D 安全情報

推奨されるすべての警告と安全上の注意に従った上で、ご自身またはお子様が 3D 機能をご利用ください。

警告

幼児及び10代の方は3D鑑賞に関連する健康問題により影響を受けやすくなっています。よって、これらの画像を見る際は十分にご注意ください。

光感受性発作の警告及びその他健康面におけるリスク

- プロジェクターの画像やビデオゲームに含まれる点滅画面やライトに曝されると、一部視聴者はてんかん症状や発作を起こす恐れがあります。そのような症状が発生した場合又はてんかんや発作の家族歴がある場合、3D機能をご使用いただく前に、医療専門家にご相談ください。
- てんかんや発作の個人歴又は家族歴がない方でも、光感受性てんかん発作を引き起こす診断未確定症状が現れる場合があります。
- 妊婦、高齢者、重症患者、不眠症患者やアルコール依存症の方は、当装置の3D機能のご使用はお控えください。
- 以下の症状を経験されたことがある方は、ただちに3D画像の鑑賞を中止し、医療専門家にお問い合わせください: (1) 視覚の変化、(2) 軽い頭痛、(3) 眩暈、(4) 眼や筋肉の引き攣りといった無意識の動作、(5) 混乱状態、(6) 吐き気、(7) 意識喪失、(8) 痙攣、(9) 急激な腹痛、及び (又は) (10) 見当識障害。幼児及び10代の方は大人よりこれらの症状が出やすいとされています。ご両親はお子様を監督され、これらの症状が出ていないかお尋ねください。

- 3D投射の鑑賞はまた、吐き気、知覚後遺症、見当識障害、眼精疲労、姿勢の安定性減少をもたらす恐れがあります。ユーザーはこれらの影響の可能性を削減するために、頻繁に休憩を取ることが推奨されます。目に疲労や乾き、又は上記のどれか症状が出現した場合、ただちに当機器のご使用を中止いただき、症状が落ち着いてから最低30分はご使用をお控えください。
- 長時間、かなり画面の近くに座って 3D 投射を鑑賞すると、視力にダメージを与える恐れがあります。理想的な鑑賞距離は、画面高さの最低3倍の距離となっています。また視聴者の目の位置が画面の高さにあることが推奨されます。
- 3D眼鏡をかけながらの長時間にわたる3D投射の鑑賞は、頭痛や疲労を引き起こす恐れがあります。頭痛、疲労や眩暈を感じた場合、3D投射の鑑賞を中止し、休憩してください。
- 3D投射の鑑賞以外の目的での3D眼鏡のご使用はお止めください。
- その他目的 (通常の眼鏡、サングラス、保護ゴーグルなど) のための3D眼鏡の着用は、肉体的傷害を引き起こしたり、資力の低下をもたらす恐れがあります。
- 3D投射の鑑賞は、一部視聴者において見当識障害を引き起こす恐れがあります。よって、広い階段の吹き抜け、ケーブル、バルコニーやその他転んだり、衝突したり、倒れたり、壊れたり、落ちたりする可能性がある場所の傍に3Dプロジェクタを設置しないでください。

著作権

この出版物は、すべての写真、イラスト、ソフトウェアを含め、著作権に関する国際法の下で保護され、無断複写・転載が禁じられます。このマニュアルもこの中に含まれるいかなる素材も作者の書面による同意なしで複製することはできません。

© 著作権 2015

免責条項

本書の情報は予告なしで変更されることがあります。製造者は本書の内容についていかなる表明も保証もせず、特に、商品性または特定目的の適合性について、いかなる暗黙的保証も否定します。製造者は本出版物を改訂し、その内容を折に触れて変更する権利を留保します。ここで、かかる改訂または変更を通知する義務は製造者にはないものとします。

商標認識

Kensington は ACCO Brand Corporation の米国登録商標であり、世界中の他国で登録され、あるいは登録申請中になっています。

HDMI、HDMI ロゴ、High-Definition Multimedia Interface は米国とその他の国における HDMI Licensing LLC の商標または登録商標です。

DLP®、DLP Link、DLP ロゴは Texas Instruments の登録商標です。BrilliantColor™ は Texas Instruments の商標です。

本書に記載されているその他すべての製品名はそれぞれの所有者の財産であり、認知されています。

DARBEE は、Darbee Products, Inc. の商標です。

MHL (Mobile High-Definition Link) および MHL ロゴは、MHL Licensing, LLC の商標または登録商標です。

FCC

本装置は、FCC基準パート15に準ずるClass Bのデジタル電子機器の制限事項に準拠しています。これらの制限は、居住地において有害な干渉からの適切な保護を提供するために設定されており、本装置は高周波エネルギーを生成して使用しています。また、高周波エネルギーを放射する可能性があるため、指示に従って正しく設置しなかった場合は、無線通信に障害を及ぼす可能性があります。

しかし、干渉が個々の設置において発生しないと保証することはできません。本装置の電源を切ったり入れたりすることにより、本装置がラジオやテレビ受信に有害な干渉をもたらしていることが確認できる場合は、下記の手順で改善を試みてください：

- 受信アンテナの再設定又は移動。
- 本装置と受信機の距離を離す。
- 受信機の接続とは異なる回路のコンセントを本装置へ接続。
- 販売代理店又は資格のある無線/テレビ技術者へのお問い合わせ。

注意: シールドケーブル

その他コンピューターデバイスへの全ての接続は、FCC規則を遵守するために、シールドケーブルを必ず使用して行ってください。

注意事項

本装置に対しメーカーが明確に認定していない変更や修正を加えると、連邦通信委員会で許可されているユーザー権限が無効になることがあります。

運転状況

本装置は、FCCパート15に準拠しています。運転は、以下の2つの状況を前提とします：

1. 本装置は、有害な干渉を引き起こしてはならない。
2. 本装置は、不要な作動を引き起こす恐れのある干渉を含む干渉受信を許容する。

注意: カナダにお住まいのユーザーへ

当Class Bデジタル機器は、カナダICES-003に準拠しています。

Remarque à l'intention des utilisateurs canadiens

Cet appareil numérique de la classe B est conforme à la norme NMB-003 du Canada.

EU諸国への適合宣言

- EMC 指令2004/108/EC (修正案を含む)
- 低電圧指令2006/95/EC
- R & TTE指令1999/5/EC (製品にRF機能が搭載されている場合)

WEEE



廃棄物についての指示

当機器を処分する際、電子装置はゴミ箱に捨てないでください。汚染を最小限に抑え、最大限グローバルな環境を保護するために、リサイクルください。

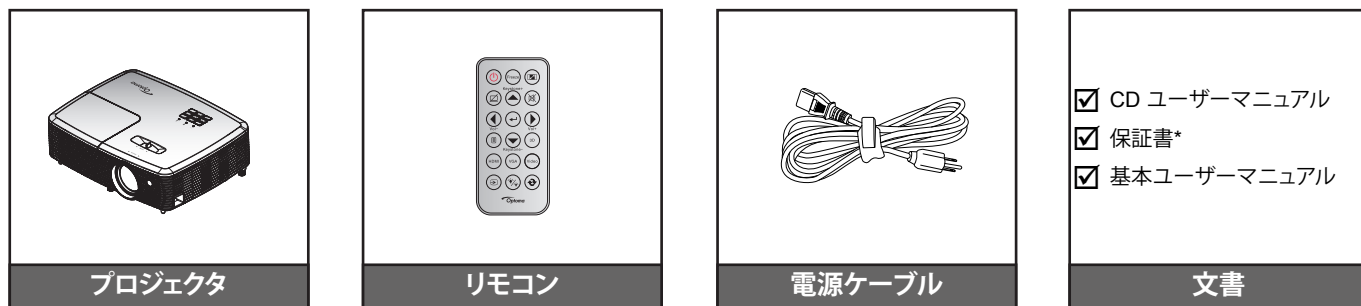
はじめに

パッケージの概要

慎重に箱から取り出し、下の [標準付属品] に記載されている品目が揃っていることを確認します。オプションの付属品については、モデル、仕様、購入地域によっては入っていない場合があります。購入場所で確認してください。地域によっては付属品が異なる場合があります。

保証書は一部の地域でのみ同封されます。詳細については、販売店にお問い合わせください。

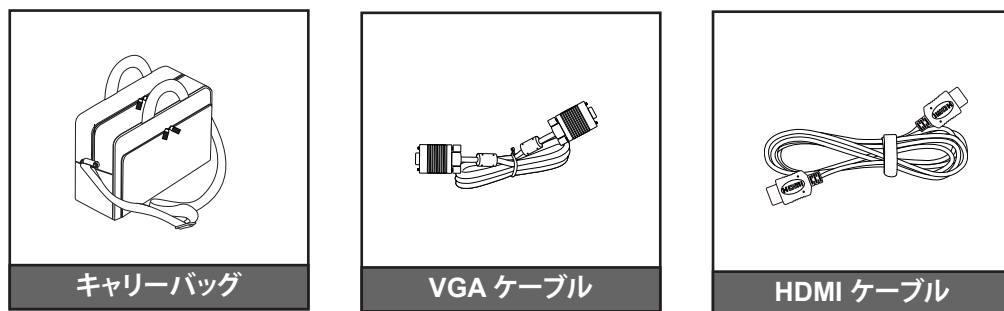
標準アクセサリ



注記:

- リモコンは電池と共に出荷されます。
- * 欧州の保証情報については、www.optomaeurope.com にアクセスしてください。

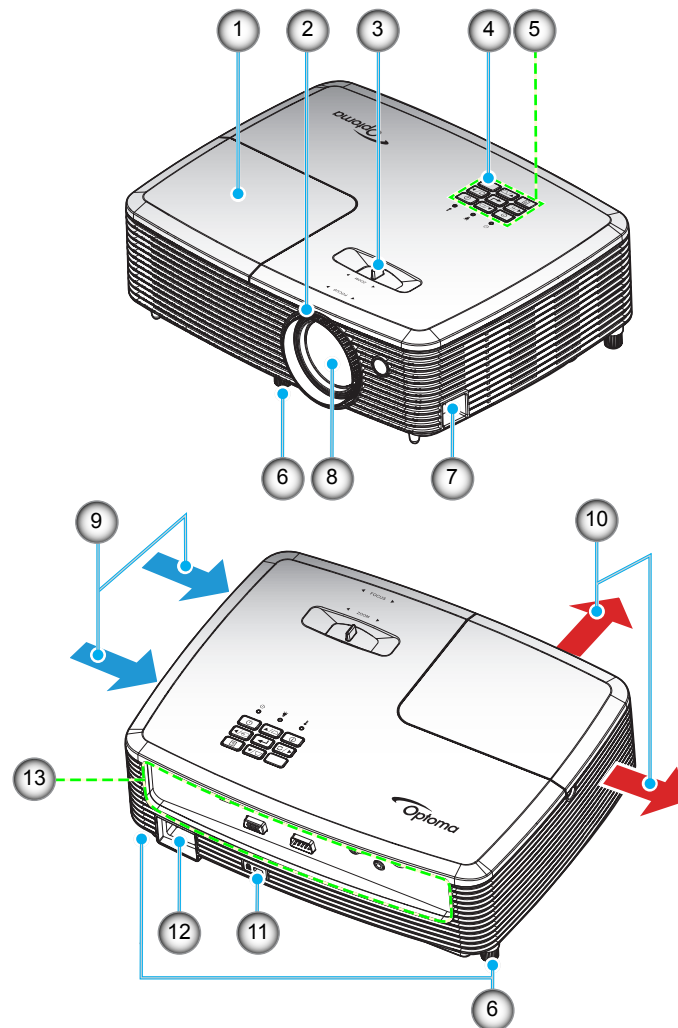
オプションのアクセサリ



注記: オプションのアクセサリは、モデル、仕様、地域によって異なります。

はじめに

製品の各部名称



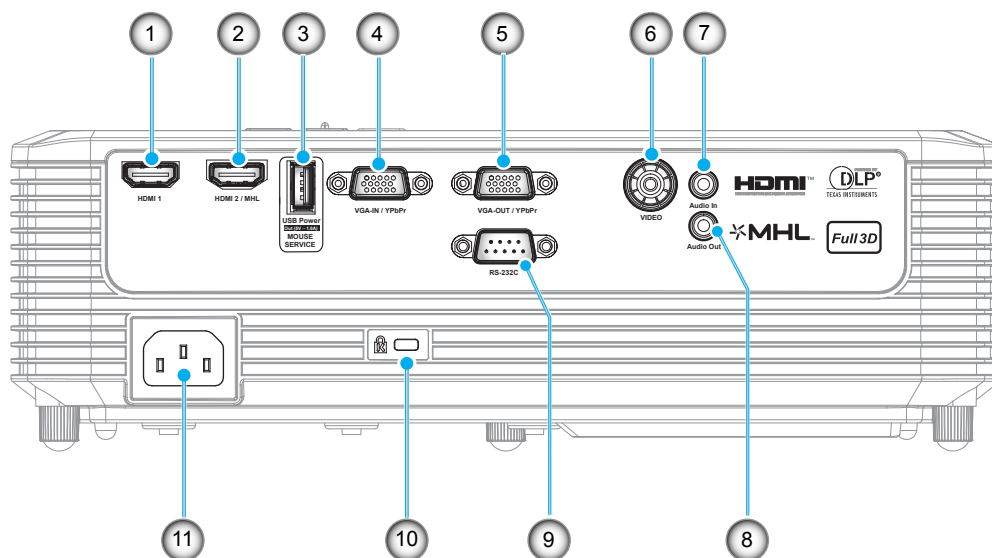
注記: プロジェクタの吸気口または排気口を塞がないでください。

(*) オプションのアクセサリは、モデル、仕様、地域によって異なります。

番号	アイテム	番号	アイテム
1.	ランプカバー	8.	レンズ
2.	フォーカスリング	9.	換気(吸気口)
3.	ズームレバー	10.	換気(排気口)
4.	IRレシーバー設定	11.	Kensington™ ロックポート
5.	キーパッド	12.	電源ソケット
6.	チルト調整フット	13.	入出力
7.	セキュリティバー		

はじめに

接続



番号	アイテム	制御名					
		タイプ 1 SVGA	タイプ 2 SVGA	タイプ 3 SVGA およびタイプ 4 XGA	タイプ 5 WXGA	タイプ 6 WXGA	タイプ 7 1080p
1.	HDMI 1 コネクタ	該等なし	✓	✓	✓	✓	✓
2.	HDMI 2/MHL コネクタ	該等なし	✓	該等なし	該等なし	✓	該等なし
3.	USB 出力 (5V→1A) コネクタ/ マウス/サービス用コネクタ	✓*	✓	✓	✓*	✓	✓*
4.	VGA 入力/YPbPr コネクタ	✓	該等なし	✓	✓	✓	✓
5.	VGA 出力/YPbPr コネクタ	該等なし	該等なし	✓	該等なし	✓	該等なし
6.	ビデオコネクタ	✓	該等なし	✓	✓	✓	✓
7.	オーディオ入力コネクタ	該等なし	該等なし	✓	✓	✓	✓
8.	オーディオ出力端子	該等なし	✓	✓	✓	✓	✓
9.	RS-232C コネクタ	該等なし	該等なし	✓	✓	✓	✓
10.	Kensington™ ロック ポート	✓	✓	✓	✓	✓	✓
11.	電源ソケット	✓	✓	✓	✓	✓	✓

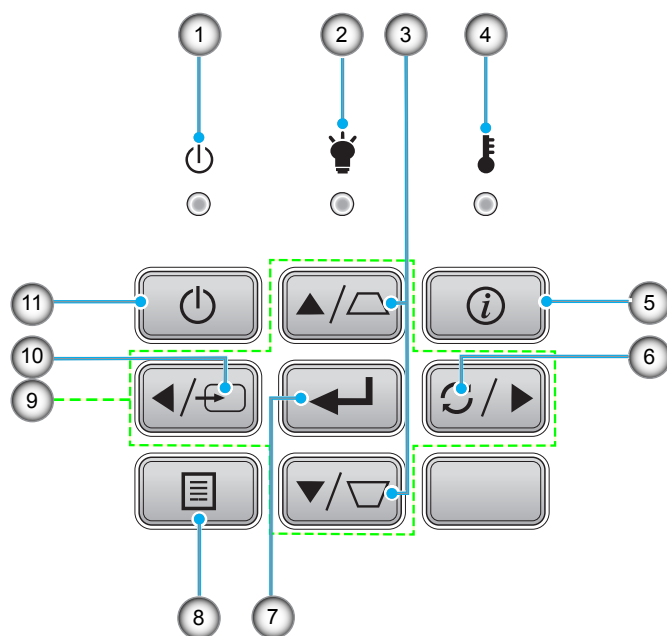
注記: 「✓」は、項目がサポートされることを意味し、「該等なし」は、項目が利用できないことを意味します。

注記:

- リモートマウスには特別なりモコンが必要です。
- * このモデルは、マウス/サービス機能をサポートします。

はじめに

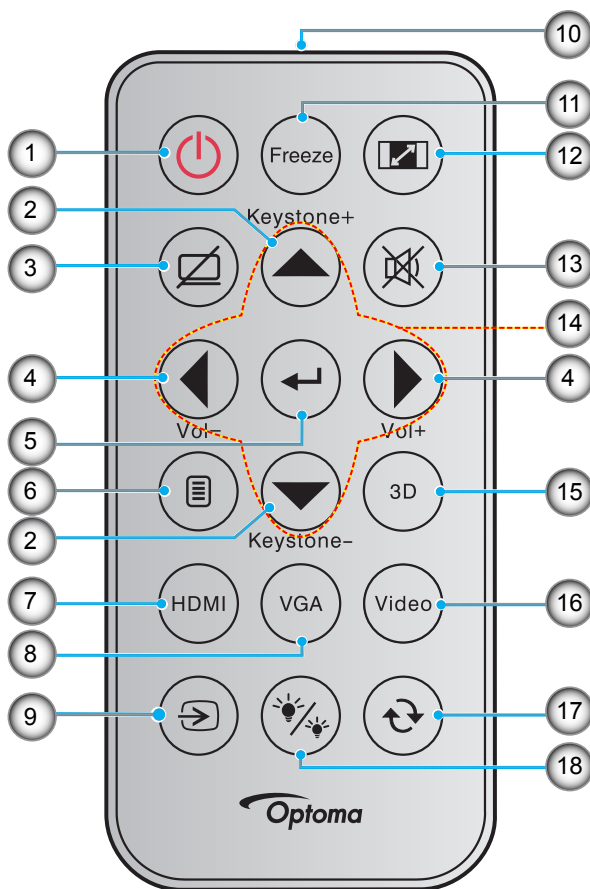
キーパッド



番号	アイテム	番号	アイテム
1.	オン/スタンバイ LED	7.	入力する
2.	ランプ インジケータ LED	8.	メニュー
3.	キーストン補正	9.	4 方向選択キー
4.	温度インジケータ LED	10.	入力源
5.	情報	11.	電源
6.	Re-Sync		

はじめに

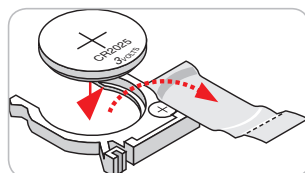
リモコン



番号	アイテム	番号	アイテム
1.	電源 オン/オフ	10.	赤外線 LED インジケータ
2.	キーストン +/-	11.	フリーズ
3.	AV 消音	12.	アスペクト比
4.	音量 +/-	13.	ミュート
5.	入力する	14.	4 方向選択キー
6.	Menu	15.	3D
7.	HDMI	16.	ビデオ
8.	VGA	17.	再同期
9.	入力源	18.	ランプモード

注記:

- キーによっては、これらの特長をサポートしていないモデルの機能がない場合があります。
- 初めてリモコンを使用する前に、透明の絶縁テープを剥がしてください。電池の取り付けについては、17 ページを参照してください。

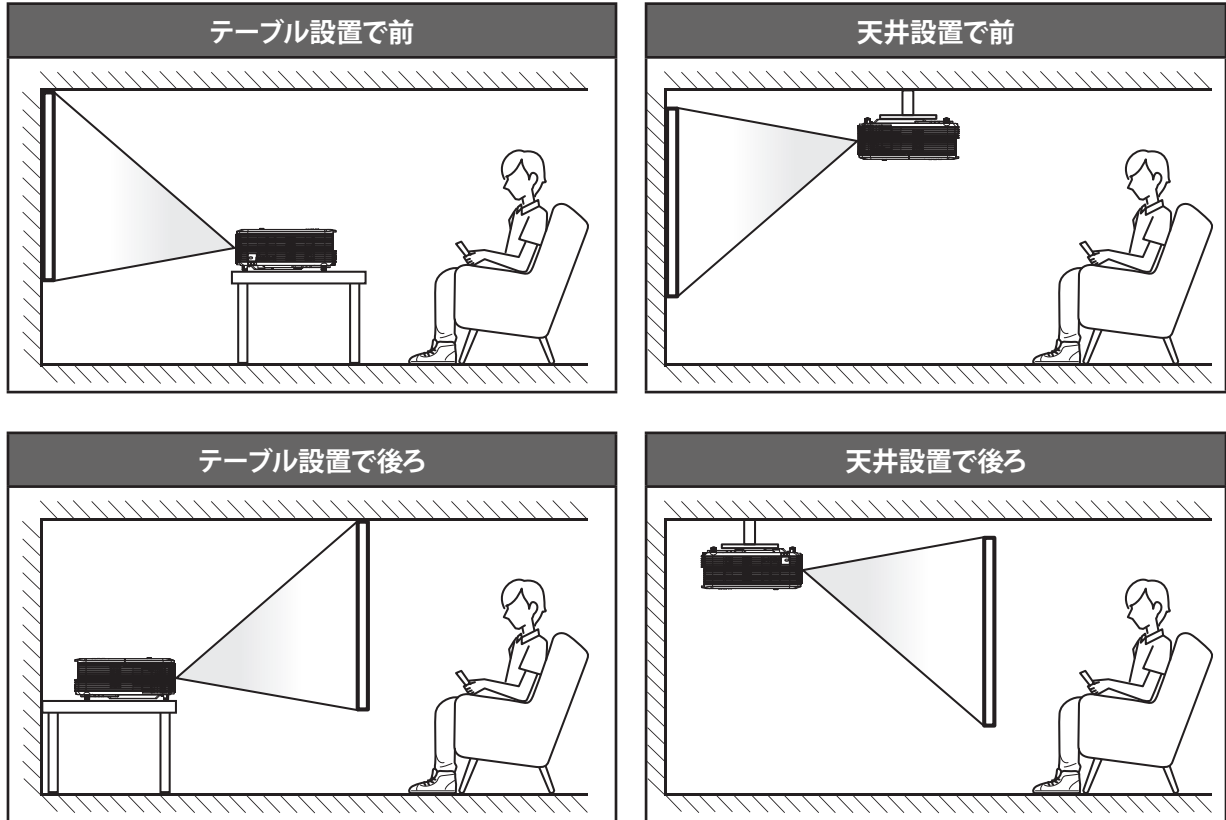


設定と設置

プロジェクターを設置する

このプロジェクターは設計上、4つの設置方法のいずれかを選んで設置できます。

部屋の設計や個人の好みに合わせて設置方法を決めてください。スクリーンの大きさと位置、コンセントの場所、プロジェクターとその他の機材の位置と間の距離を考慮します。



プロジェクターは平らな場所に置き、スクリーンに対して 90 度/垂直にします。

- 特定のスクリーンサイズに対してプロジェクターの位置を決定する方法については、49 ページの距離表を参照してください。
- 特定の距離に対してスクリーンサイズを決定する方法については、49 ページの距離表を参照してください。

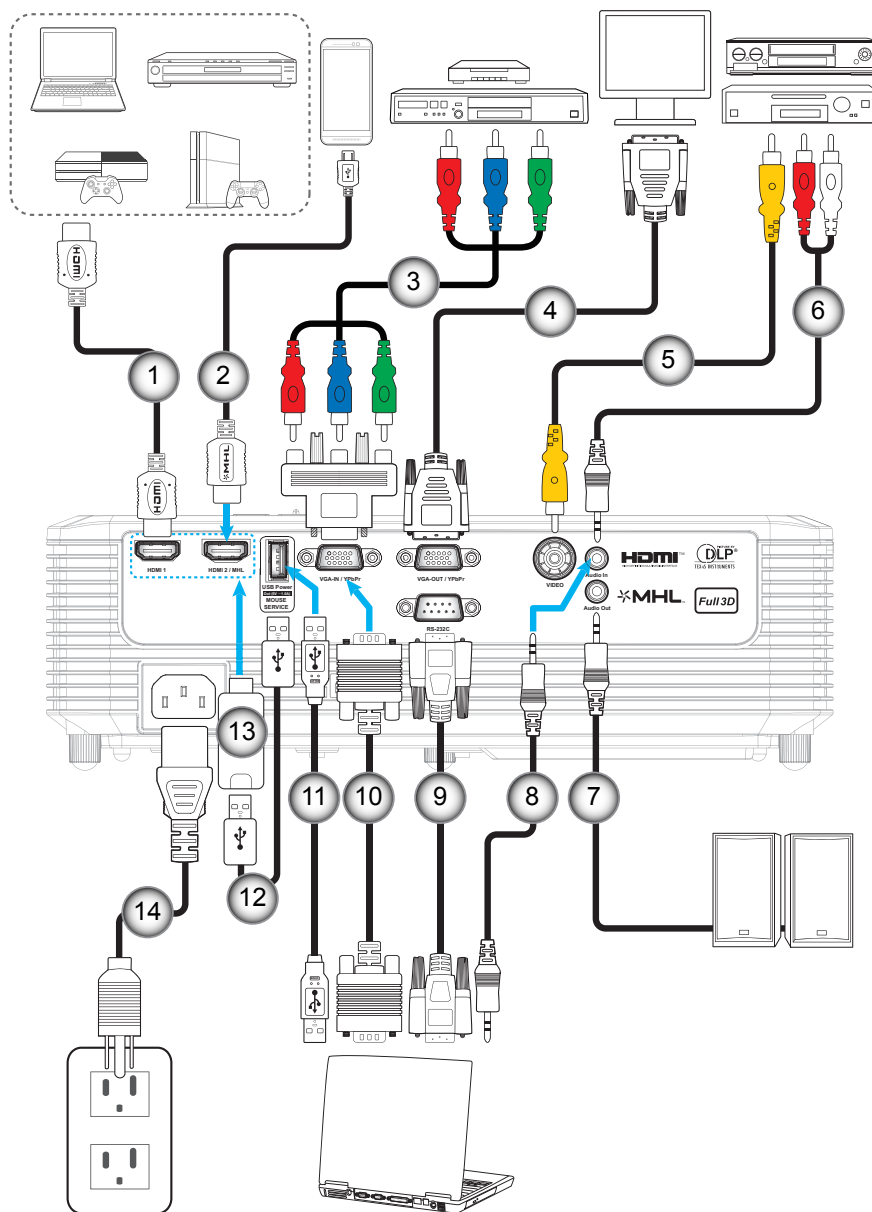
注記: プロジェクターとスクリーンの間の距離が離れると、投射される画像がそれだけ大きくなり、垂直オフセットも比例して大きくなります。

重要!

机上または天井取り付け以外の向きでプロジェクターを操作しないでください。プロジェクターは水平にし、前後または左右に傾けないようにしてください。それ以外の向きは保証を無効にします。また、プロジェクターランプまたはプロジェクター自体の寿命を短くする恐れがあります。非標準設置に関するアドバイスについては、Optoma にお問合せください。

設定と設置

ソースをプロジェクターに接続する



番号	アイテム	制御名					
		タイプ 1 SVGA	タイプ 2 SVGA	タイプ 3 SVGA およびタイプ 4 XGA	タイプ 5 WXGA	タイプ 6 WXGA	タイプ 7 1080p
1.	HDMI ケーブル	該当なし	✓	✓	✓	✓	✓
2.	HDMI/MHL ケーブル	該当なし	✓	該当なし	該当なし	✓	該当なし
3.	RCA コンポーネントケーブル	✓	該当なし	✓	✓	✓	✓
4.	VGA 出力ケーブル	該当なし	該当なし	✓	該当なし	✓	該当なし
5.	ビデオケーブル	✓	該当なし	✓	✓	✓	✓
6.	オーディオ入力ケーブル	該当なし	該当なし	✓	✓	✓	✓
7.	オーディオ出力ケーブル	該当なし	✓	✓	✓	✓	✓

設定と設置

番号	アイテム	制御名					
		タイプ 1 SVGA	タイプ 2 SVGA	タイプ 3 SVGA およびタイプ 4 XGA	タイプ 5 WXGA	タイプ 6 WXGA	タイプ 7 1080p
8.	オーディオ入力ケーブル	該等なし	該等なし	✓	✓	✓	✓
9.	RS232 ケーブル	該等なし	該等なし	✓	✓	✓	✓
10.	VGA 入力ケーブル	✓	該等なし	✓	✓	✓	✓
11.	USB ケーブル (マウスコントロール)	✓	✓	✓	✓	✓	✓
12.	USB 電源ケーブル	該等なし	✓	✓	該等なし	✓	該等なし
13.	HDMI スティック	該等なし	✓	✓	該等なし	✓	該等なし
14.	電源コード	✓	✓	✓	✓	✓	✓

注記: 「✓」は、項目がサポートされることを意味し、「該等なし」は、項目が利用できないことを意味します。

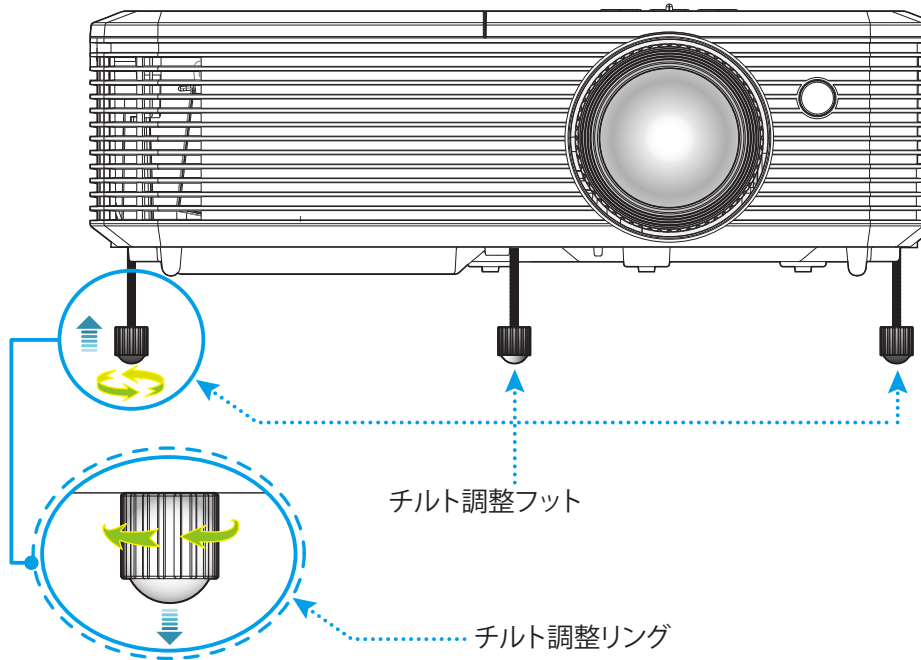
設定と設置

投射画像の調整

画像の高さ

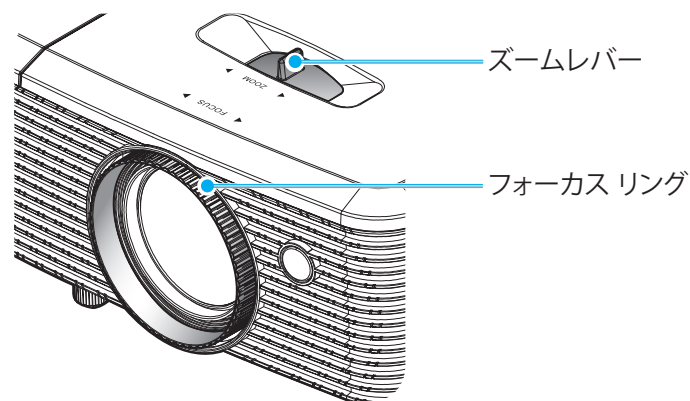
本プロジェクターには、投射映像の高さを調整するためのチルト調整フットがあります。

1. プロジェクターの底面の、変更したい調整フットを探します。
2. 調整可能な脚を時計方向/反時計方向に回してプロジェクターを上げ下げします。



ズームとフォーカス

- 画像の大きさを調整するには、ズームレバーを時計方向または反時計方向に回し、投射される画像の大きくまたは小さくします。
- フォーカスを調整するには、画像が鮮明になり、文字が読めるようになるまでフォーカスリングを時計方向または反時計方向に回します。



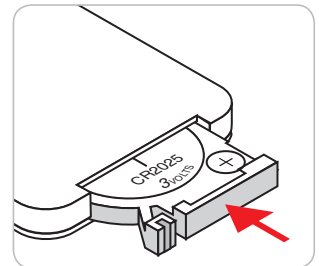
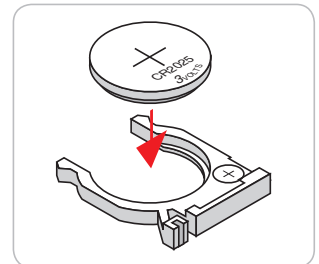
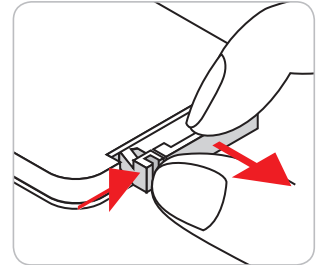
注記: このプロジェクターは 1 m ~ 10 m の距離でピントを合わせることができます。

設定と設置

リモコンの準備

電池の取り付け/交換

1. 電池カバーを強く押し、スライドさせて取り外します。
2. コンパートメントに新しい電池を取り付けます。古い電池を取り外し、新しい電池を取り付けます (CR2025)。「+」のある面を必ず上に向けてください。
3. カバーを元のように取り付けます。



注意事項: 安全な操作を保証するため、以下の注意事項を遵守してください。

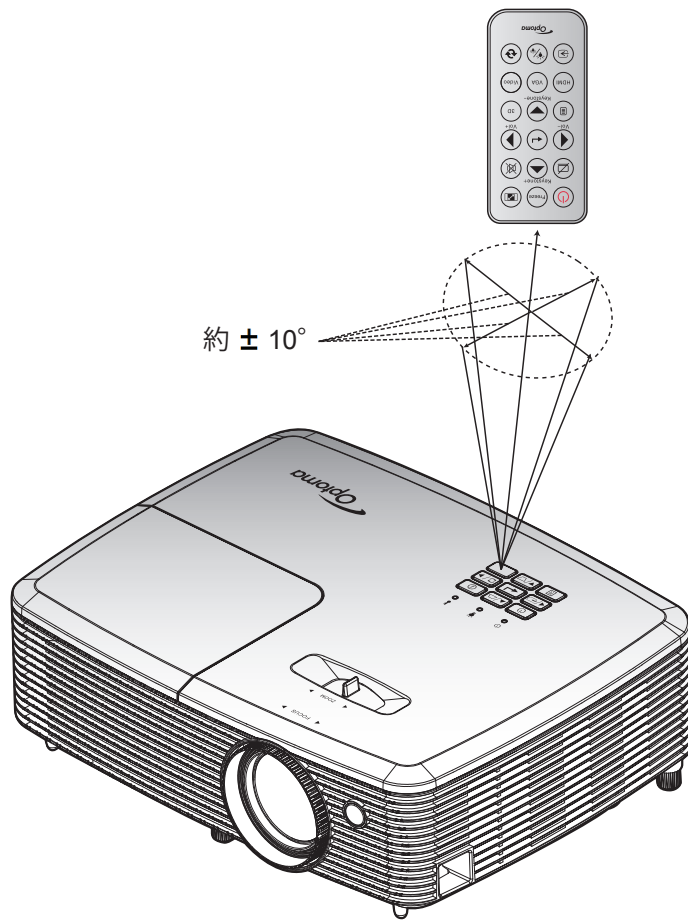
- CR2025 タイプの電池を使用してください。
- 水または液体に接触させないようにしてください。
- リモコンを湿気または熱に曝さないでください。
- リモコンを落下させないでください。
- 電池がリモコン内で液漏れした場合は、慎重にケースをきれいに拭き取り、新しい電池を取り付けてください。
- 間違ったタイプの電池に交換すると爆発の危険性があります。
- 指示に従って、使用済電池を廃棄してください。

設定と設置

有効範囲

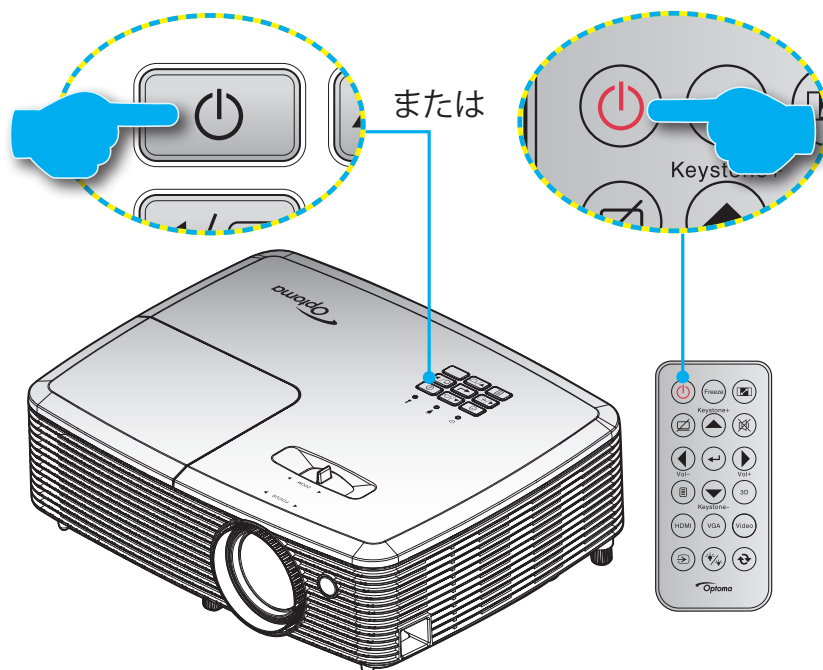
赤外線 (IR) リモコンセンサーはプロジェクターの上面にあります。プロジェクターの IR リモコンセンサーに対して 20 度以内の角度でリモコンを向けると正常に動作します。リモコンとセンサーの間の距離は 7 メートル (23 フィート) 以内にする必要があります。

- リモコンとプロジェクターの IR センサーの間に赤外線ビームを遮断するような障害物がないことを確認します。
- リモコンの IR 伝送装置に太陽や蛍光灯の光を直接当てないでください。
- リモコンは蛍光灯から 2 メートル以上離さないと誤作動が起こることがあります。
- リモコンがインバータータイプの蛍光灯に近いと、動作しないことがあります。
- リモコンとプロジェクターの距離が近いと、リモコンが動作しないことがあります。



プロジェクターを使用する

プロジェクターの電源を入れる/切る



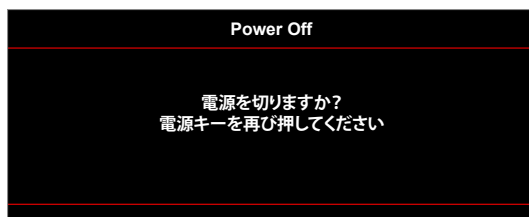
パワーオン

1. 電源コードとシグナルソースケーブルをしっかりと接続します。接続が済むと、オンスタンバイ LED が赤く点灯します。
2. プロジェクターのキーパッドまたはリモコンの **[P]** を押し、プロジェクターの電源を入れます。
3. 起動画面が約 10 秒後に表示され、オンスタンバイ LED が緑色または青色に点滅します。

注記: 初めてプロジェクターの電源を入れると、使用言語、投射方向、その他の設定を選択するように求められます。

電源オフ

1. プロジェクターのキーパッドまたはリモコンの **[P]** を押し、プロジェクターの電源を切ります。
2. 次のメッセージが表示されます。



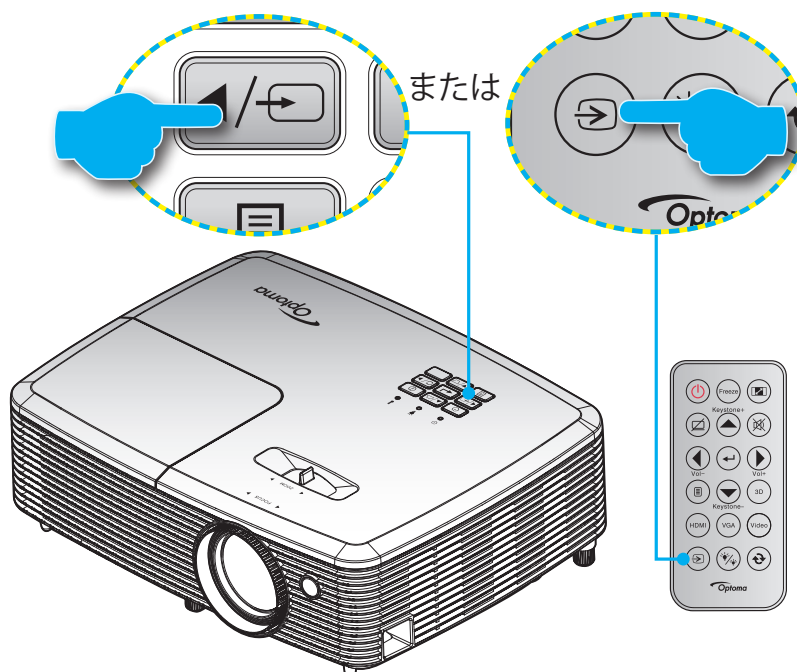
3. **[P]** ボタンを再び押しして確認します。ボタンを押さない場合、15 秒後にメッセージが消えます。2 回目に **[P]** ボタンを押すと、プロジェクターはシャットダウンします。
4. 冷却ファンが約 10 秒間作動し続けて冷却を行うと、オンスタンバイ LED が緑色または青色に点滅します。オンスタンバイ LED が赤色に点灯すると、プロジェクターはスタンバイモードに入っています。プロジェクターの電源を再び入れる場合、冷却サイクルを終了し、スタンバイモードに入るまで待つ必要があります。プロジェクターがスタンバイモードに入ったら、**[P]** ボタンを押すだけでプロジェクターの電源が再び入ります。
5. 電源コードをコンセントとプロジェクターから抜きます。

注記: 電源を切った直後にプロジェクターの電源を入れる行為は推奨されません。

プロジェクターを使用する

入力ソースを選択する

スクリーンに表示する接続ソース (コンピューター、ノートパソコン、ビデオプレーヤーなど) の電源を入れます。プロジェクターは、ソースを自動的に検出します。複数のソースが接続されている場合、プロジェクターのキーパッドまたはリモコンのソースボタンを押し、入力を選択します。

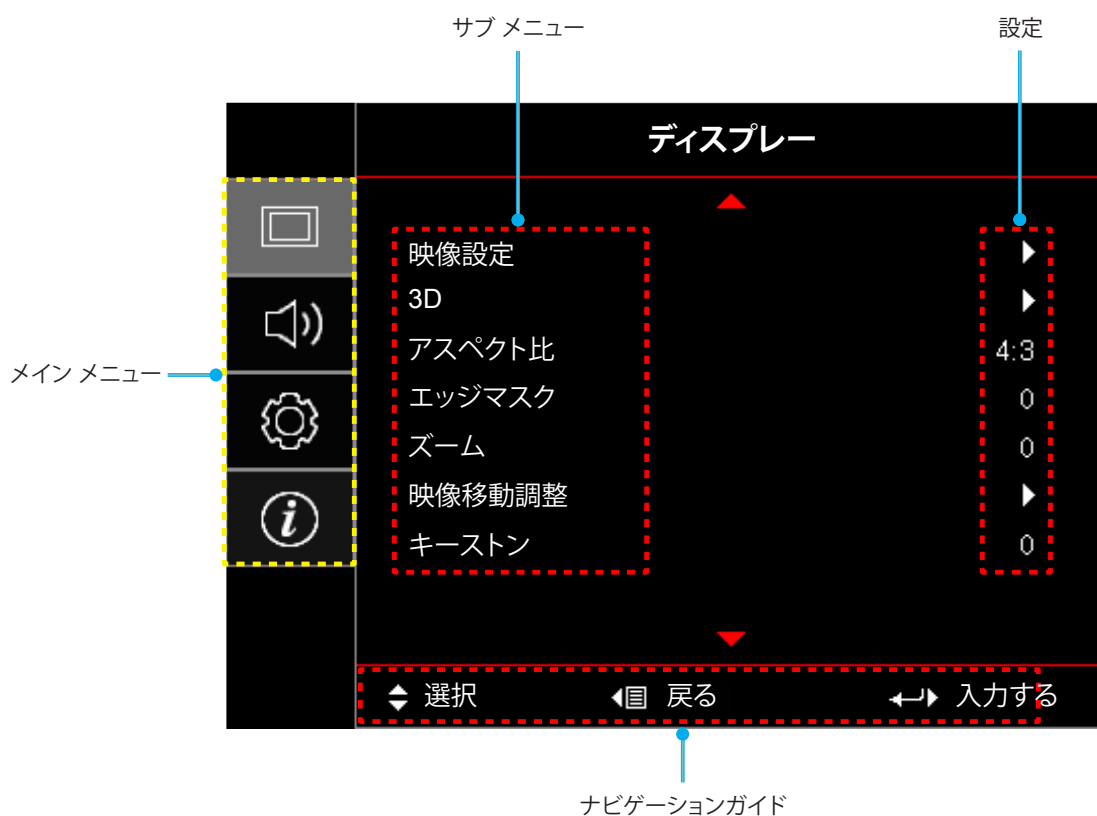


プロジェクターを使用する

メニューナビゲーションと機能

本プロジェクターでは、多言語対応オンスクリーンメニューを使って、画像調整やさまざまな設定の変更を行うことができます。プロジェクターは、ソースを自動的に検出します。

1. OSDメニューを開くには、リモコンまたはプロジェクターのキーパッドの[⏏]ボタンを押します。
2. OSDが表示されたら、▲▼キーを使ってメインメニューの任意の項目を選択します。特定のページを選択し、[←]または[→]キーを押してサブメニューへ進みます。
3. ◀▶キーを使ってサブメニューで希望のアイテムを選択し、[←]あるいは[→]キーを押して詳細設定を表示します。◀▶キーによって設定を調整します。
4. サブメニューから次に調整したい項目を選択し、上記手順と同様に設定を調整します。
5. [←]または[→]を押すと設定が確定し、スクリーンはメインメニューに戻ります。
6. 終了するには、もう一度[◀]または[⏏]を押します。オンスクリーンメニューが終了し、プロジェクターは自動的に新しい設定を保存します。



プロジェクターを使用する







OSD メニューツリー

メインメニュー	サブメニュー	サブメニュー 2	サブメニュー 3	サブメニュー 4	値		
ディスプレイ	映像設定	ディスプレイモード [データ]			プレゼンテーション		
					ブライト		
					シネマ		
					ゲーム		
					sRGB		
					DICOM		
					ユーザー		
					3D		
		壁色補正 [データ]				オフ [デフォルト]	
						黒板	
						ライトイエロー	
						ライトグリーン	
						ライトブルー	
						ピンク	
						グレー	
		輝度				-50~50	
		コントラスト				-50~50	
		シャープネス				1~15	
		色の濃さ				-50~50	
		色あい				-50~50	
		ガンマ		フィルム			
				ビデオ			
				グラフィック			
				標準 (2.2)			
				1.8			
				2.0			
		色設定		BrilliantColor™			1~10
				色温度 [データ モデル]			Warm
							Medium
							クール

プロジェクターを使用する

メインメニュー	サブメニュー	サブメニュー 2	サブメニュー 3	サブメニュー 4	値
ディスプレイ	映像設定	色設定	カラーマッチング	色の濃さ	R [デフォルト]
					G
					B
					C
					Y
					M
					W
				彩度	-50 ~ 50 [デフォルト: 0]
				色あい	-50 ~ 50 [デフォルト: 0]
				ゲイン	-50 ~ 50 [デフォルト: 0]
			リセット	キャンセル [デフォルト]	
				はい	
			戻る		
			RGBゲイン/バイアス	赤ゲイン	-50~50
				緑ゲイン	-50~50
				青ゲイン	-50~50
				赤バイアス	-50~50
				緑バイアス	-50~50
				青バイアス	-50~50
				リセット	キャンセル [デフォルト]
					はい
			戻る		
			カラースペース [非 HDMI 入力]		自動 [デフォルト]
					RGB
					YUV
			カラースペース [HDMI 入力]		自動 [デフォルト]
					RGB (0-255)
					RGB (16-235)
					YUV
			RGBチャンネル		標準 [デフォルト]
					赤
					緑
				青	
ホワイトレベル		-50~50			
ブラックレベル		-50~50			
彩度		-50~50			
色あい		-50~50			
IRE		0			
		7.5			
戻る					

プロジェクターを使用する

メインメニュー	サブメニュー	サブメニュー 2	サブメニュー 3	サブメニュー 4	値	
ディスプレイ	映像設定	信号	自動		オフ	
					オン[デフォルト]	
			周波数		0 ~ 100 [デフォルト: 0]	
			位相		-50~50 [デフォルト: 0]	
			水平位置		-50~50 [デフォルト: 0]	
			垂直位置		-50~50 [デフォルト: 0]	
			戻る			
		ブライテネスモード [ランプ土台 - データ]				ブライテ[デフォルト]
						エコ
						ダイナミック省電モード
						エコプラス
		リセット				
		3D	3Dモード			
						DLP-Link [デフォルト]
						赤外線方式
	3D->2D					3D [デフォルト]
						L
						R
	3D映像フォーマット					自動 [デフォルト]
						Side By Side
						Top and Bottom
						Frame Sequential
	3D同期反転					オン
						オフ [デフォルト]
	アスペクト比					4:3
						16:9
						16:10 [WXGA WUXGA モデル]
						LBX [SVGA XGA モデルを除く]
						Native
						自動
	エッジマスク					0 ~ 10 [デフォルト: 0]
	ズーム					-5~25 [デフォルト: 0]
	映像移動調整	映像水平位置: 0; 映像垂直位置: -100				[デフォルト: 0]
		映像水平位置: -100; 映像垂直位置: 0				
		映像水平位置: 100; 映像垂直位置: 0				
		映像水平位置: 0; 映像垂直位置: 100				
		映像水平位置: -100; 映像垂直位置: 0				
		映像水平位置: 0; 映像垂直位置: -100				
		映像水平位置: 100; 映像垂直位置: 0				
		映像水平位置: 0; 映像垂直位置: 100				
		映像水平位置: -100; 映像垂直位置: 100				
		映像水平位置: 100; 映像垂直位置: 100				
	キーストン					-40 ~ 40 [デフォルト: 0]

プロジェクターを使用する

メインメニュー	サブメニュー	サブメニュー 2	サブメニュー 3	サブメニュー 4	値	
オーディオ	ミュート				オフ [デフォルト]	
					オン	
	音量				0~10 [デフォルト: 5]	
設定	設置モード				正面  [デフォルト]	
					リア 	
					天井 - 上部 	
					リア - 上部 	
	アスペクト	[WXGA WUXGA モデル]				16:9
						16:10 [デフォルト]
	ランプ設定	ランプ警告				オフ
		ランプリセット				オン [デフォルト]
	フィルター設定	エアフィルタ寿命				キャンセル [デフォルト]
						はい
						はい
						いいえ
						(読み取り専用)
						オフ
						300hr
	電源設定	エアフィルタ使用時間リセット				500hr [デフォルト]
						800hr
						1000hr
						キャンセル [デフォルト]
						はい
	電源設定	電源検知オートパワーオン				オフ [デフォルト]
						オン
		スリープタイマー	スリープタイマー(分)			
						0 ~ 990 (30 分の増分) [デフォルト: 0]
クイックレジューム		常にON				はい
						いいえ [デフォルト]
電源モード (スタンバイ)					オフ	
					オン [デフォルト]	
セキュリティ	セキュリティ				アクティブ	
					エコ [デフォルト]	
			月			
			日			
	パスワード変更					
			時			


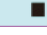

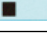

プロジェクターを使用する

メインメニュー	サブメニュー	サブメニュー 2	サブメニュー 3	サブメニュー 4	値			
	テストパターン				オフ			
					グリッド			
					白			
	リモコン設定 [リモコンによる]	リモコン受光設定				オン		
						オフ		
		ユーザー1					HDMI 2	
							テストパターン	
							輝度	
							コントラスト	
							スリープタイマー	
							カラーマッチング	
							色温度	
							ガンマ	
							設置モード	
							ランプ設定	
							ズーム	
							フリーズ	
							MHL	
			ユーザー2					HDMI 2
								テストパターン
							輝度	
							コントラスト	
							スリープタイマー	
							カラーマッチング	
							色温度	
							ガンマ	
							設置モード	
							ランプ設定	
							ズーム	
							フリーズ	
				MHL				

プロジェクターを使用する

メインメニュー	サブメニュー	サブメニュー 2	サブメニュー 3	サブメニュー 4	値	
設定	リモコン設定 [リモコンによる]	ユーザー3			HDMI 2	
					テストパターン	
					輝度	
					コントラスト	
					スリープタイマー	
					カラーマッチング	
					色温度	
					ガンマ	
					設置モード	
					ランプ設定	
					ズーム	
					フリーズ	
					MHL	
		プロジェクターID				00~99
		オプション	言語			English [デフォルト]
					Deutsch	
					Français	
					Italiano	
					Español	
					Português	
					Polski	
					Nederlands	
					Svenska	
					Norsk	
					Dansk	
					Suomi	
					ελληνικά	
					繁體中文	
					简体中文	
					日本語	
					한국어	
					Русский	
					Magyar	
					Čeština	
					عربي	
				ไทย		
		Türkçe				
		فارسی				
		Tiếng Việt				
		Bahasa Indonesia				
		Română				
		Slovenčina				
		クローズドキャプション			CC1	
					CC2	
					オフ [デフォルト]	

プロジェクターを使用する

メインメニュー	サブメニュー	サブメニュー 2	サブメニュー 3	サブメニュー 4	値
設定	オプション	メニュー設定	メニュー位置		左上 
					右上 
					中央  [デフォルト]
					左下 
					右下 
			メニュータイマー		オフ
					5 秒
				10 秒 [デフォルト]	
		入力ソース			HDMI (タイプ 3 SVGA/タイプ 4 XGA/タイプ 5 WXGA/タイプ 7 1080p)
					HDMI1 (タイプ 2 SVGA/タイプ 6 WXGA)
					HDMI 2/MHL (タイプ 2 SVGA/タイプ 6 WXGA)
					VGA (タイプ 1 SVGA/タイプ 3 SVGA/タイプ 4 XGA/タイプ 5 WXGA/タイプ 6 WXGA/タイプ 7 1080p)
					ビデオ (タイプ 1 SVGA/タイプ 3 SVGA/タイプ 4 XGA/タイプ 5 WXGA/タイプ 6 WXGA/タイプ 7 1080p)
		入力名	HDMI		デフォルト (タイプ 3 SVGA/タイプ 4 XGA/タイプ 5 WXGA/タイプ 7 1080p) [デフォルト]
					カスタム (タイプ 3 SVGA/タイプ 4 XGA/タイプ 5 WXGA/タイプ 7 1080p)
			HDMI1		デフォルト (タイプ 2 SVGA/タイプ 6 WXGA) [デフォルト]
					カスタム (タイプ 2 SVGA/タイプ 6 WXGA)
			HDMI 2/MHL		デフォルト (タイプ 2 SVGA/タイプ 6 WXGA) [デフォルト]
					カスタム (タイプ 2 SVGA/タイプ 6 WXGA)
			VGA		デフォルト (タイプ 1 SVGA/タイプ 3 SVGA/タイプ 4 XGA/タイプ 5 WXGA/タイプ 6 WXGA/タイプ 7 1080p) [デフォルト]
					カスタム (タイプ 1 SVGA/タイプ 3 SVGA/タイプ 4 XGA/タイプ 5 WXGA/タイプ 6 WXGA/タイプ 7 1080p)
			ビデオ		デフォルト (タイプ 1 SVGA/タイプ 3 SVGA/タイプ 4 XGA/タイプ 5 WXGA/タイプ 6 WXGA/タイプ 7 1080p) [デフォルト]
					カスタム (タイプ 1 SVGA/タイプ 3 SVGA/タイプ 4 XGA/タイプ 5 WXGA/タイプ 6 WXGA/タイプ 7 1080p)

プロジェクターを使用する

メインメニュー	サブメニュー	サブメニュー 2	サブメニュー 3	サブメニュー 4	値	
設定	オプション	高地モード			オフ [デフォルト]	
					オン	
		ディスプレイモードロック			オフ [デフォルト]	
					オン	
		キーパッドロック			オフ [デフォルト]	
					オン	
		信号表示			オフ [デフォルト]	
					オン	
		ロゴ			デフォルト [デフォルト]	
					ロゴ無し	
	背景色			なし [デフォルト]		
				青		
				赤		
				緑		
			グレー			
			ロゴ			
リセット	OSDをリセット			キャンセル [デフォルト]		
				はい		
初期状態にリセット			キャンセル [デフォルト]			
			はい			
情報	制御					
	シリアル番号					
	現在の入力源					
	解像度				00x00	
	リフレッシュレート				0.00Hz	
	プロジェクターID				00~99	
	ディスプレイモード					
	電源モード(スタンバイ)					
	ブライツネスモード					
	フィルタ時間					
	ランプ使用时间	ブライツモード				0H
		エコモード				0H
		ダイナミックモード				0H
		エコプラスモード				0H
		合計時間				
	FW バージョン	システム				
		MCU				

注記:

- [信号] が [自動] に設定されている場合、位相、周波数項目はグレーアウトします。[信号] 設定が特定の入力ソースに設定されている場合、ユーザーが設定を手動で調整し保存できるように位相、周波数項目が表示されます。

プロジェクターを使用する

- OSD 内の [ランプリセット] は、OSD 内のランプ使用時間とサービスモードのランプ使用時間の両方のみをリセットします。サービスモードの投射時間はリセットされません。
- [リモコン受光設定]、[設置モード]、または、[キーパッドロック] 機能を変更すると、確認メッセージが画面上に表示されます。[はい] を選択して、設定を保存します。
- 各ディスプレイモードを調整し、値を保存することができます。
- 3D タイミングモードでは、ズーム/エッジマスクは、画像破断を防ぐために無効になります。

プロジェクターを使用する

ディスプレイメニュー

表示画像設定メニュー

ディスプレイモード

さまざまな映像タイプに合わせて、いくつかのプリセット設定が用意されています。

- **プレゼンテーション:** このモードは、プロジェクターが PC に接続され、PowerPoint プレゼンテーションを表示するのに適しています。
- **ブライト:** PC入力に対する最大輝度。
- **シネマ:** ホームシアターの場合、このモードを選択します。
- **ゲーム:** ビデオゲームを楽しむために、このモードを選択して、明るさを増やし、応答時間レベルを上げます。
- **sRGB:** 標準化された正確なカラー。
- **DICOM:** このモードでは、X 線撮影、MRI などの医療用画像を白黒で投影することができます。
- **ユーザー:** ユーザー設定を保存します。
- **3D:** 3D 効果を体験するには、3D 眼鏡を用意する必要があります。ご使用の PC/ポータブル機器が 120Hz 信号出力クワッドバッファ対応グラフィックカードを装備し、3D プレーヤーがインストールされていることをご確認ください。

壁色補正(データモード)

この機能を利用し、壁の色に合わせてスクリーンイメージを最適化します。オフ、黒板、ライトイエロー、ライトグリーン、ライトブルーおよびグレーから選択します。

輝度

画像の輝度を調整します。

コントラスト

コントラストは、画像や画像の最暗部 (黒) と最明部 (白) の差の度合いを調整します。

シャープネス

画像のシャープネスを調整します。

色の濃さ

ビデオ画像を、白黒から完全飽和色まで調整します。

色あい

赤と緑のカラーバランスを調整します。

ガンマ

γ カーブタイプを設定します。初期セットアップと微調整が完了したら、 γ 調整ステップを利用して画像出力を最適化します。

- **フィルム:** ホーム シアター用。
- **ビデオ:** ビデオまたは TV ソース用。
- **グラフィック:** PC/フォトソース用。
- **標準 (2.2):** 標準化された設定用。
- **1.8/ 2.0/ 2.4:** 特定の PC/フォトソース用。

プロジェクターを使用する

色設定

色設定を行います。

- **BrilliantColor™**: 新しいカラー処理アルゴリズムとエンハンスメントを利用して高い輝度を可能にしなが
ら、画像に真の、鮮やかなカラーを実現します。
- **色温度 (データモードのみ)**: [Warm]、[Medium]、または[クール] から色温度を選択します。
- **色温度**: D50、D65、D75、D83、D93、[Native] から色温度を選択します。
- **カラーマッチング**: 次のオプションを選択します:
 - 色の濃さ: 画像の赤 (R)、緑 (G)、黒 (B)、シアン (C)、黄 (Y)、マゼンタ (M)、および白 (W) レベルを調
整します。
 - 彩度: ビデオ画像を、白黒から完全飽和色まで調整します。
 - 色あい: 赤と緑のカラーバランスを調整します。
 - ゲイン: 画像の明るさを調整します。
 - リセット: カラーマッチングを工場出荷時デフォルト設定に戻します。
 - 戻る: [カラーマッチング] メニューを終了します。
- **RGBゲイン/バイアス**: この設定でイメージの輝度 (ゲイン) とコントラスト (バイアス) を構成できます。
 - リセット: RGB ゲイン/バイアスを工場出荷時デフォルト設定に戻します。
 - 戻る: [RGBゲイン/バイアス] メニューを終了します。
- **カラースペース (非 HDMI 入力のみ)**: 以下から適切なカラーマトリックスタイプを選択します:
[自動]、[RGB]、または [YUV]。
- **カラースペース (HDMI 入力のみ)**: 以下から適切なカラーマトリックスタイプを選択します:
[自動]、[RGB (0-255)]、[RGB (16-235)]、および [YUV]。
- **RGBチャンネル**: 通常、赤、緑、または青チャンネルから選択します。
- **ホワイトレベル**: ビデオ信号を入力しているとき、ホワイトレベルを調整できます。
- **ブラックレベル**: ビデオ信号を入力しているとき、ブラックレベルを調整できます。
- **彩度**: ビデオ画像を、白黒から完全飽和色まで調整します。
- **色あい**: 赤と緑のカラーバランスを調整します。
- **IRE**: ビデオ信号を入力しているとき、IRE 値を調整できます。
注記: IRE は NTSC ビデオ形式でのみ利用できます。
- **戻る**: [色設定] メニューを終了します。

信号

信号オプションを調整します。

- **自動**: 信号を自動的に設定します (周波数と位相アイテムはグレー表示になります)。自動が無効になってい
る場合、設定を手動で調整し保存できるように周波数と位相アイテムが表示されます。
- **周波数**: ディスプレーデータ周波数を変更して、コンピュータのグラフィックカード周波数に適合させます。
画像が垂直方向でちらついて見える場合のみ、この機能をお使いください。
- **位相**: ディスプレーの信号タイミングとグラフィックカードを同期化します。画像が乱れたりちらついたりす
る場合は、この機能を使って修正します。
- **水平位置**: 画像の水平位置を調整します。
- **垂直位置**: 画像の垂直位置を調整します。
- **戻る**: [信号] メニューを終了します。

プロジェクターを使用する

ブライツネスモード (ランプ土台データ)

ランプ土台プロジェクター用のブライツネスモード設定を調整します。

- **ブライツ:** [ブライツ] を選択すると明るさが増します。
- **エコ:** [エコ] を選択するとプロジェクターランプの光量を減らして電源消費量を少なくし、寿命を延長することができます。
- **ダイナミック省電モード:** [ダイナミック省電モード] を選択すると、コンテンツの輝度レベルを基にランプが薄暗くなるとともに、ランプの消費電力を動的に 100% ~ 30% の間で調整します。これにより、ランプの寿命が長くなります。
- **エコプラス:** エコプラスモードがアクティブになっているとき、コンテンツの輝度レベルが自動的に検出され、未使用時におけるランプの消費電力を大幅に (最大 70%) 削減します。

リセット

色設定を工場出荷時デフォルト設定に戻します。

ディスプレイの 3D メニュー

3Dモード

このオプションを使って、3D 機能を無効にするか、適切な 3D 機能を選択します。

- **オフ:** [オフ] を選択すると、3D モードがオフになります。
- **DLP-Link:** 選択して DLP 3D 眼鏡の最適化された設定を使用します。
- **赤外線方式:** [赤外線方式] を選択して、赤外線 3D 眼鏡の最適化された設定を使用します。

3D->2D

このオプションを使って、画面に 3D コンテンツを表示する方法を指定します。

- **3D:** 3D信号を表示します。
- **L (左):** 3D コンテンツの左フレームを表示します。
- **R (右):** 3D コンテンツの右フレームを表示します。

3D映像フォーマット

このオプションを使って、適切な 3D フォーマットのコンテンツを選択します。

- **自動:** 3D 識別信号を検出すると、3D 映像フォーマットが自動的に選択されます。
- **Side By Side:** [サイドバイサイド] フォーマットで 3D 信号を表示します。
- **Top and Bottom:** 3D 信号を [Top and Bottom] フォーマットで表示します。
- **Frame Sequential:** 3D 信号を [Frame Sequential] フォーマットで表示します。

3D同期反転

このオプションを使って、3D 同期反転機能を有効/無効にします。

プロジェクターを使用する

アスペクト比メニューの表示

アスペクト比

次のオプションから、表示される画像のアスペクト比を選択します:

- **4:3:** このフォーマットは、4:3 入力ソース用です。
- **16:9:** ワイド スクリーン テレビのために用意される高画質のHDTVやDVDのような 16:9 入力用です。
- **16:10 (WXGA および WUXGA モデルの場合のみ):** このフォーマットは ワイドスクリーン ラップトップ同様、16:10 入力ソース用です。
- **LBX (SVGA および XGA モデルを除く):** 16x9 ではないレターボックスソースを投影する場合や、外部 16x9 レンズを使用して画像を 2.35:1 アスペクト比で最大解像度により投影する場合に選択します。
- **Native:** このフォーマットは、スケーリングなしでオリジナルの画像を表示します。
- **自動:** 適切なディスプレイフォーマットを自動的に選択します。

注記:

- **LBX モードに関する詳細情報:**
 - 一部のレターボックスフォーマット DVD には、16x9 TV のために用意されていないものもあります。この場合、16:9 モードのイメージは正しく表示されません。この場合、4:3 モードを使って DVD を表示してみてください。コンテンツが 4:3 ではない場合、16:9 ディスプレーの画像の周りに黒いバーが表示されます。このタイプのコンテンツの場合、LBX モードを使って 16:9 ディスプレーに画像を合わせることができます。
 - 外部アナモルフィックレンズを使用する場合、この LBX モードによりアナモフィックワイドをサポートする 2.35:1 コンテンツ (アナモフィック DVD と HDTV フィルムソースを含む) を視聴することも可能で、ワイド 2.35:1 画像では 16x9 ディスプレーに対して機能強化されています。こうすれば黒いバーは表示されなくなります。ランプ電源と垂直方向の解像度がフル活用されます。
- スーパーワイドフォーマットを使用するには、以下を行います:
 - a) 画面のアスペクト比を 2.0:1 に設定します。
 - b) [スーパーワイド] フォーマットを選択します。
 - c) プロジェクターの画像を画面に正しく合わせます。

SVGA/XGA スケーリングテーブル:

入力源	480i/p	576i/p	1080i/p	720p
4x3	1024x768 にスケーリングします。			
16x9	1024x576 にスケーリングします。			
Native	スケーリングを行わず、入力ソースに基づく解像度で画像を表示します。			
自動	- ソースが 4:3 である場合、画面タイプは自動的に 1024x768 にサイズ変更されます。 - ソースが 16:9 である場合、画面タイプは自動的に 1024x576 にサイズ変更されます。 - ソースが 15:9 である場合、画面タイプは自動的に 1024x614 にサイズ変更されます。 - ソースが 16:10 である場合、画面タイプは自動的に 1024x640 にサイズ変更されます。			

プロジェクターを使用する

SVGA/XGA 自動マッピング規則:

自動	入力解像度		自動/拡大縮小	
	水平解像度	垂直解像度	1024	768
4:3	640	480	1024	768
	800	600	1024	768
	1024	768	1024	768
	1600	1200	1024	768
ワイド ラップトップ	1280	720	1024	576
	1280	768	1024	614
	1280	800	1024	640
SDTV	720	576	1024	576
	720	480	1024	576
HDTV	1280	720	1024	576
	1920	1080	1024	576

WXGA スケーリングテーブル (スクリーンタイプ 16 x 10):

注記:

- サポートされるスクリーンタイプ 16:9 (1280x720)、16:10 (1280x800)。
- スクリーンタイプが 16:9 である場合、16x10 フォーマットは利用できなくなります。
- スクリーンタイプが 16:10 である場合、16x9 フォーマットは利用できなくなります。
- 自動オプションが選択されている場合、表示モードが自動的に変更されます。

16:10 画面	480i/p	576i/p	1080i/p	720p	PC
4x3	1066x800 にスケーリングします。				
16x10	1280x800 にスケーリングします。				
LBX	1280x960 にスケーリングし、その後、中央の 1280x800 画像を表示します。				
Native	1:1 中央にマッピング。	1:1 マッピング、 1280x800 を表示。		1280x720 中央揃え。	1:1 中央にマッピング。
自動	- 入力ソースは 1280x800 表示に合わせて調整され、アスペクト比はもとの比率を保ちます。 - ソースが 4:3 である場合、画面タイプは自動的に 1066x800 にサイズ変更されます。 - ソースが 16:9 である場合、画面タイプは自動的に 1280x720 にサイズ変更されます。 - ソースが 15:9 である場合、画面タイプは自動的に 1280x768 にサイズ変更されます。 - ソースが 16:10 である場合、画面タイプは自動的に 1280x800 にサイズ変更されます。				

プロジェクターを使用する

WXGA 自動マッピング規則 (スクリーンタイプ 16 x 10):

自動	入力解像度		自動/拡大縮小	
	水平解像度	垂直解像度	1280	800
4:3	640	480	1066	800
	800	600	1066	800
	1024	768	1066	800
	1280	1024	1066	800
	1400	1050	1066	800
	1600	1200	1066	800
ワイド ラップトップ	1280	720	1280	720
	1280	768	1280	768
	1280	800	1280	800
SDTV	720	576	1280	720
	720	480	1280	720
HDTV	1280	720	1280	720
	1920	1080	1280	720

WXGA スケーリングテーブル (スクリーンタイプ 16 x 9):

16:9 画面	480i/p	576i/p	1080i/p	720p	PC
4x3	960x720 にスケーリングします。				
16x9	1280x720 にスケーリングします。				
LBX	1280x960 にスケーリングし、その後、中央の 1280x720 画像を表示します。				
Native	1:1 中央にマッピング。		1:1 マッピング、 1280x720 を表示。	1280x720 中央揃え。	1:1 中央にマッピング。
自動	<ul style="list-style-type: none"> - このフォーマットを選択すると、画面タイプは自動的に 16:9 (1280x720) になります。 - ソースが 4:3 である場合、画面タイプは自動的に 960x720 にサイズ変更されます。 - ソースが 16:9 である場合、画面タイプは自動的に 1280x720 にサイズ変更されます。 - ソースが 15:9 である場合、画面タイプは自動的に 1200x720 にサイズ変更されます。 - ソースが 16:10 である場合、画面タイプは自動的に 1152x720 にサイズ変更されます。 				

プロジェクターを使用する

WXGA 自動マッピング規則 (スクリーンタイプ 16 x 9):

自動	入力解像度		自動/拡大縮小	
	水平解像度	垂直解像度	1280	720
4:3	640	480	960	720
	800	600	960	720
	1024	768	960	720
	1280	1024	960	720
	1400	1050	960	720
	1600	1200	960	720
ワイド ラップトップ	1280	720	1280	720
	1280	768	1200	720
	1280	800	1152	720
SDTV	720	576	1280	720
	720	480	1280	720
HDTV	1280	720	1280	720
	1920	1080	1280	720

表示エッジマスクメニュー

エッジマスク

この機能を使って、ビデオソースのエッジのビデオエンコードノイズを除去します。

表示ズームメニュー

ズーム

スクリーンに投影される画像を縮小または拡大するために使用します。

表示画像シフトメニュー

映像移動調整

投影される画像位置を水平 (H) または垂直 (V) に調整します。

表示キーストンメニュー

キーストン

プロジェクターを斜め方向から投射することにより生じる、画像のゆがみを調整します。

プロジェクターを使用する

オーディオメニュー

オーディオミュートメニュー

ミュート

このオプションを使って、一時的に音声をオフに切り替えます。

- **オン:** [オン] を選択すると消音が有効になります。
- **オフ:** [オフ] を選択すると消音が無効になります。

注記: [ミュート] 機能は、内蔵および外付けスピーカーの音量に影響を与えます。

オーディオボリュームメニュー

音量

音量レベルを調整します。

設定メニュー

投影設定メニュー

設置モード

正面、裏面、天井 - 上部、および裏面 - 上部からお好みの投影を選択します。

画面タイプ設定メニュー

アスペクト (WXGA および WUXGA モデルの場合のみ)

画面タイプを 16:9 および 16:10 から選択します。

ランプ設定メニュー

ランプ警告

ランプ交換メッセージが表示されたときに、警告メッセージの表示/非表示を設定します。メッセージは、推奨されるランプの交換の約30時間前から表示されます。

ランプリセット

ランプ交換後、ランプの寿命カウンタをリセットする際に使用します。

フィルタ設定メニュー

エアフィルタ取付

警告メッセージを設定します。

- **はい:** 使用時間が500 時間を超えると警告メッセージが表示されます。

注記: [エアフィルタ使用時間 / エアフィルタ寿命 / エアフィルタ使用時間リセット] は、[エアフィルタ取付] が [はい] のときにのみ表示されます。

- **いいえ:** 警告メッセージをオフにします。

エアフィルタ使用時間

エアマスク使用時間を表示します。

プロジェクターを使用する

エアフィルタ寿命

フィルタ交換メッセージが表示されたときに、警告メッセージの表示/非表示を設定します。利用可能なオプションは、[300hr]、[500hr]、[800hr]、および [1000hr] です。

エアフィルタ使用时间リセット

ダスト エアマスクを交換または洗浄した後、ダスト エアマスク カウンタをリセットしてください。

電源設定メニュー

電源検知オートパワーオン

[オン] を選択すると、電源検知オートパワーオンモードが有効になります。プロジェクターは、AC 電源が供給されると自動的に電源オンになります。プロジェクターのキーパッドまたはリモコンの [電源] キーを押す必要はありません。

タイマー電源オートパワーオフ

カウントダウンタイマーの時間を設定します。カウントダウンタイマーは、プロジェクタへの入力信号が途切れると、カウントダウンを開始します。カウントダウンが終了すると、自動的にプロジェクタの電源が切れます(単位は分です)。

スリープタイマー

スリープタイマーを設定します。

- **スリープタイマー(分):** カウントダウンタイマーの時間を設定します。カウントダウンタイマーは、プロジェクタへの入力信号の有無に関わらず、カウントダウンを開始します。カウントダウンが終了すると、自動的にプロジェクタの電源が切れます(単位は分です)。
注記: スリープタイマーは、プロジェクターを電源オフにするたびにリセットされます。
- **常にON:** スリープタイマーが常にONに設定されていることを確認します。

クイックレジューム

クイックレジュームを設定します。

- **オン:** プロジェクタが偶発的にオフになってしまった場合、100 秒以内に選択すれば、この機能を介してプロジェクタの電源を直ちにオンにすることができます。
- **オフ:** プロジェクタをオフにすると、システムは 10 秒後に冷却を開始します。

電源モード(スタンバイ)

電源モードを設定します。

- **アクティブ:** [アクティブ] を選択すると通常スタンバイに戻ります。
- **エコ:** [エコ] を選択すると、節電モードになります(<0.5W)。

プロジェクターを使用する

セキュリティ設定メニュー

セキュリティ

プロジェクターを使用する前にパスワード入力を求めるようにするには、この機能を有効にします。

- **オン:** [オン] を選択すると、プロジェクターの電源を入れるときにセキュリティー検証を行います。
- **オフ:** [オフ] を選択すると、パスワード検証を行うことなくプロジェクターの電源を入れることができます。

セキュリティタイマー

時間 (月/日/時) 機能を選択して、プロジェクタの使用可能時間数を設定します。設定した時間が経過すると、プロジェクタから再度パスワードを入力するよう要求されます。

パスワード変更

プロジェクターを電源オンする際、入力するように求められるパスワードを設定または変更するために使用します。

プロジェクターを使用する

テストパターンメニューの設定

テストパターン

テストパターンをグリッド、白から選択するか、または、この機能を無効にします (オフ)。

リモート設定メニュー

リモコン受光設定

リモコン受光設定を行います。

- ・ **オン:** [オン] を選択すると、前方または上部 IR レシーバーからリモコンでプロジェクターを操作できます。
- ・ **オフ:** [オフ] を選択すると、前方または上部 IR レシーバーからリモコンでプロジェクターを操作できません。[オフ] を選択すると、キーパッドのキーを使用できるようになります。

リモートコード

リモートカスタムモードを設定します。

ユーザー1/ユーザー2/ユーザー3

[ユーザー1]、[ユーザー2]、または [ユーザー3] に対するデフォルト機能を HDMI 2、テストパターン、明るさ、コントラスト、スリープタイマー、カラーマッチング、色温度、ガンマ、投影、ランプ設定、ズーム、フリーズ、および MHL から割り当てます。

プロジェクター ID 設定メニュー

プロジェクターID

ID 定義をメニュー (0~99まで) で設定できます。ユーザーは RS232 コマンドを使って、個別のプロジェクターをコントロールできるようになります。

オプション設定メニュー

言語

多言語 OSD メニューを英語、ドイツ語、フランス語、イタリア語、スペイン語、ポルトガル語、ポーランド語、オランダ語、スウェーデン語、ノルウェー語/デンマーク語、フィンランド語、ギリシャ語、繁体字中国語、簡体字中国語、日本語、韓国語、ロシア語、ハンガリー語、チェコスロバキア語、アラビア語、タイ語、トルコ語、ペルシア語、ベトナム語、インドネシア語、ルーマニア語、およびスロバキア語から選択します。

クローズドキャプション

[クローズドキャプション] はプログラムの音声あるいはその他の情報をテキストとして画面上に表示します。入力信号がクローズドキャプションを含んでいる場合、この機能をオンにしてチャンネルを閲覧することができます。利用可能オプションは、[オフ]、[CC1]、および [CC2] です。

メニュー設定

画面上のメニュー位置を設定し、メニュータイマーを設定します。

- ・ **メニュー位置:** スクリーン上に表示されるメニューの位置を選択します。
- ・ **メニュータイマー:** OSD メニューが画面上に表示される時間を設定します。

入力ソース

入力ソースを HDMI (タイプ 3 SVGA/タイプ 4 XGA/タイプ 5 WXGA/タイプ 7 1080p)、HDMI1(タイプ 2 SVGA/タイプ 6 WXGA)、HDMI 2/MHL(タイプ 2 SVGA/タイプ 6 WXGA)、VGA(タイプ 1 SVGA/タイプ 3 SVGA/タイプ 4 XGA/タイプ 5 WXGA/タイプ 6 WXGA/タイプ 7 1080p)、ビデオ(タイプ 1 SVGA/タイプ 3 SVGA/タイプ 4 XGA/タイプ 5 WXGA/タイプ 6 WXGA/タイプ 7 1080p) から選択します。

入力名

簡単に特定できるように入力機能の名前を変更するために使用します。利用可能なオプションは、HDMI(タイプ 3 SVGA/タイプ 4 XGA/タイプ 5 WXGA/タイプ 7 1080p)、HDMI1(タイプ 2 SVGA/タイプ 6 WXGA)、HDMI 2/MHL(タイプ 2 SVGA/タイプ 6 WXGA)、VGA(タイプ 1 SVGA/タイプ 3 SVGA/タイプ 4 XGA/タイプ 5 WXGA/タイプ 6 WXGA/タイプ 7 1080p)、ビデオ(タイプ 1 SVGA/タイプ 3 SVGA/タイプ 4 XGA/タイプ 5 WXGA/タイプ 6 WXGA/タイプ 7 1080p) です。

プロジェクターを使用する

高地モード

[オン] が選択されると、ファンがより高速に回転します。この機能は、高度が高く、空気の濃度が低い環境に便利です。

ディスプレイモードロック

[オン] または [オフ] を選択し、表示モード設定の調整をロックまたはロック解除します。

キーパッドロック

キーパッドロック機能が [オン] である時、キーパッドがロックされます。しかし、リモコンでプロジェクターを操作できます。[オフ] を選択すると、キーパッドを再び使用できるようになります。

信号表示

この機能を有効にして、情報メッセージを非表示にします。

- **オン:** [オン] を選択すると、情報メッセージが非表示になります。
- **オフ:** [オフ] を選択すると、[検出中] メッセージが表示されます。

ロゴ

この機能を使って希望のスタートアップスクリーンを設定します。設定を変更した場合、次に電源を入れたときから新しい設定が適用されます。

- **デフォルト:** デフォルトの起動画面です。
- **ロゴ無し:** ロゴは起動画面に表示されません。

背景色

信号が利用できない場合、この機能を使って、青、赤、緑、グレー、なし、またはロゴ画面を表示します。

すべてリセット設定メニュー

リセット

設定メニューの設定を工場出荷時デフォルト設定に戻します。

情報メニュー

情報メニュー

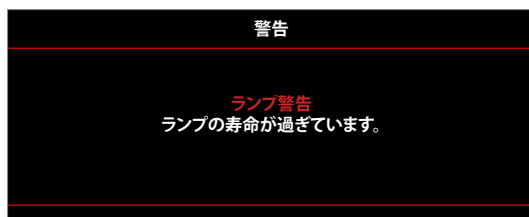
以下のプロジェクター情報を表示します:

- 制御
- シリアル番号
- 現在の入力源
- 解像度
- リフレッシュ レート
- プロジェクターID
- ディスプレーモード
- 電源モード(スタンバイ)
- ブライトネスモード
- フィルタ時間
- ランプ使用時間
- FW バージョン

保守管理

ランプの交換

プロジェクタはランプの寿命を自動的に検出します。ランプの寿命に近づくと、画面に警告メッセージが表示されます。



このメッセージが表示されたら、できる限り速やかに最寄りの販売店またはサービスセンターに連絡して、ランプを交換してください。ただし、ランプを交換する前に、プロジェクタが十分に放熱するまで約 30 分お待ちください。



警告: 天上から吊り下げる場合、ランプ アクセス パネルを開けるときは注意してください。天井から吊り下げている状態で電球を交換する場合、安全メガネを着用することをお勧めします。プロジェクターからゆるんだ部品が落下しないように、注意を払う必要があります。



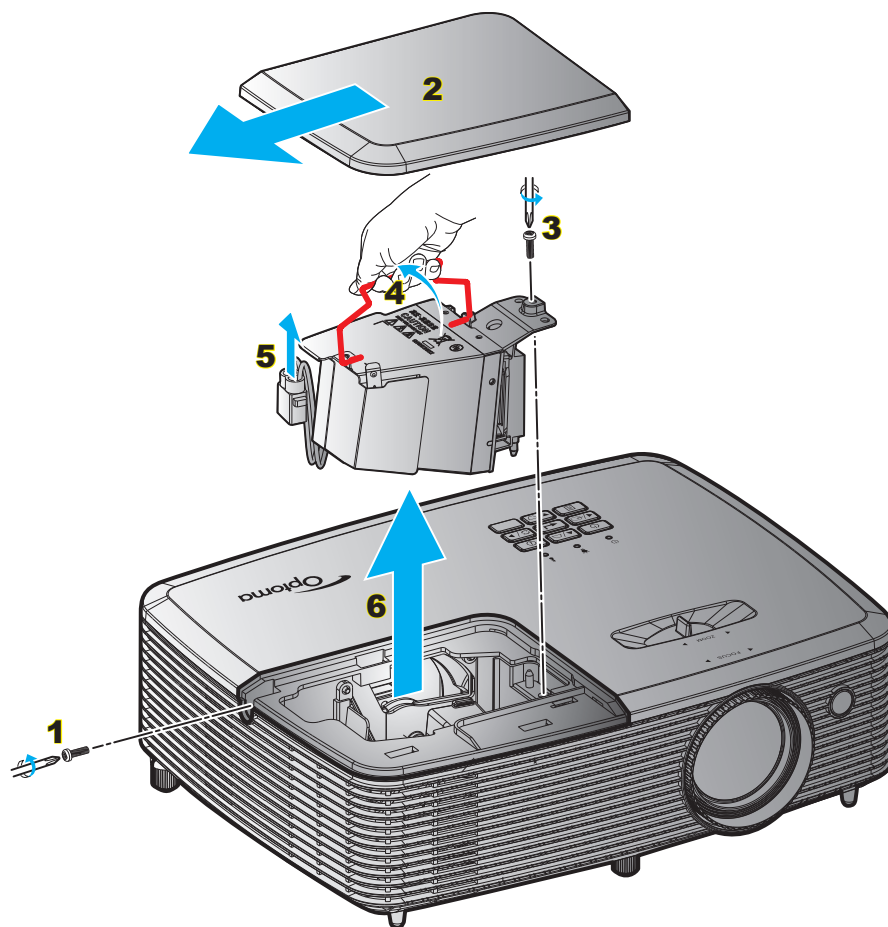
警告: ランプコンパートメントは熱くなっています! 放熱を待ち、ランプが十分に冷めてから交換してください!



警告: 怪我を防止するため、ランプを落下させたり、ランプのバルブに触れることのないようご注意ください。バルブが落下すると粉々に砕けて飛び散り、怪我をする恐れがあります。

保守管理

ランプの交換 (続き)



手順:

1. リモコンまたはプロジェクターのキーパッドにある [電源] ボタンを押してプロジェクターの電源をオフにします。
2. ランプが十分に冷めるまで約30分間お待ちください。
3. 電源コードを外します。
4. カバーにあるネジをゆるめます。**1**
5. カバーを取り外します。**2**
6. ランプモジュールにあるネジをゆるめます。**3**
7. ランプハンドルを持ち上げます。**4**
8. ランプコードを取り外します。**5**
9. ランプモジュールを慎重に取り外します。**6**
10. ランプモジュールを交換し、上記の手順を逆に繰り返します。
11. プロジェクタの電源をオンにし、ランプのタイマーをリセットします。
12. ランプリセット: (i) [メニュー] を押し → (ii) [設定] を選択し → (iii) [ランプ設定] を選択し → (iv) [ランプリセット] を選択し → (v) [はい] を選択します。

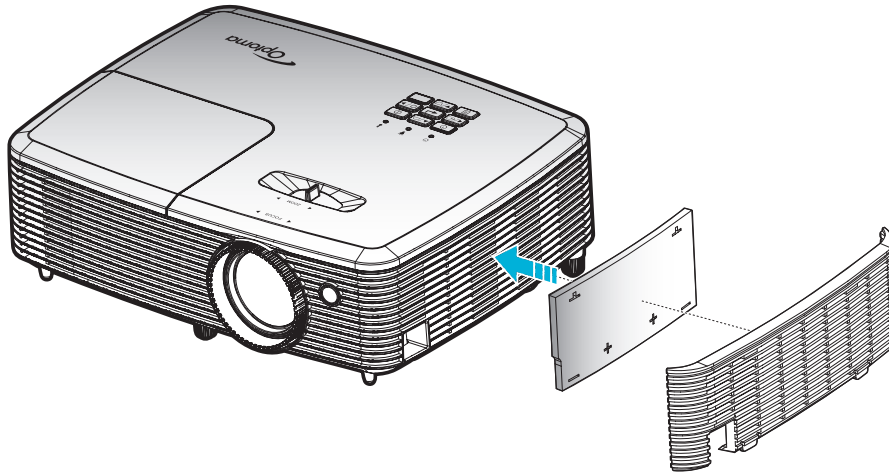
注記:

- ランプ カバーとランプに付いたネジを外すことはできません。
- プロジェクタにランプ カバーが戻されなかった場合、プロジェクターは動作しません。
- ランプのガラス部分には、触れないようにしてください。手の油分が付着すると、ランプが破裂する恐れがあります。誤ってガラス部分に触れてしまった場合は、乾いた布を使ってランプモジュールを拭いてください。

保守管理

ダストフィルタの取り付けと洗浄

ダストフィルタの取り付け



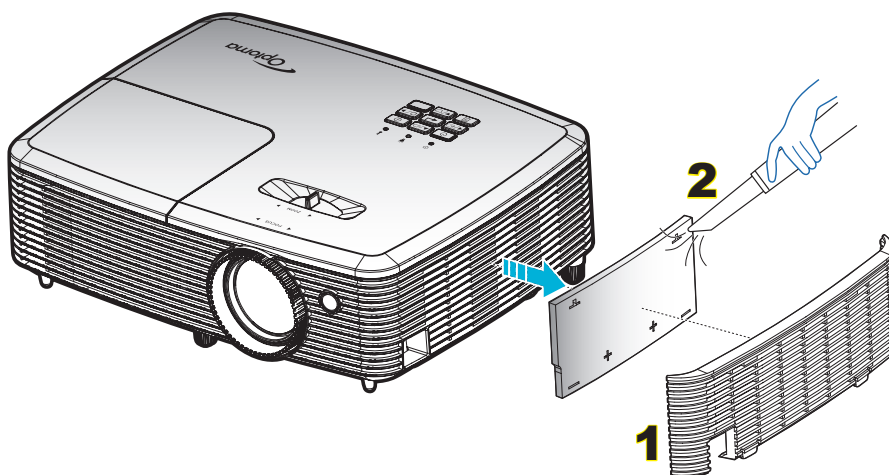
注記: ダストフィルタは、埃が過度に多い選ばれた地域のみに必要なまたは供給されます。

ダストフィルタの洗浄

ダストフィルタを3ヶ月ごとに洗浄することをお勧めします。埃の多い環境でプロジェクターを使用する場合は洗浄の頻度を多くしてください。

手順:

1. リモコンまたはプロジェクターのキーパッドにある [電源] ボタンを押してプロジェクターの電源をオフにします。
2. 電源コードを外します。
3. ダストフィルタを注意深く取り外します。**1**
4. ダストフィルタを洗浄するか交換します。**2**
5. ダストフィルタを取り付けるには、上記の手順を逆に繰り返します。



追加情報

対応解像度

デジタル互換性

B0/確立タイミング	B0/標準タイミング	B0/詳細タイミング	B1/ビデオモード	B1/詳細タイミング
720x400 @ 70Hz	SVGA:	ネーティブタイミング:	640x80p @ 60Hz	720x480p @ 60Hz
640x480 @ 60Hz	800x600 @ 120Hz	XGA: 1024x768 @ 60Hz	720x480p @ 60Hz	1280x720p @ 60Hz
640x480 @ 67Hz	1024x768 @ 120Hz	WXGA: 1280x800 @ 60Hz、1280x720 @ 60Hz	1280x720p @ 60Hz	1366x768 @ 60Hz
640x480 @ 72Hz	1280x800 @ 60Hz	1080P: 1920x1080 @ 60Hz	1920x1080i @ 60Hz	1920x1080i @ 50Hz
640x480 @ 75Hz	1280x1024 @ 60Hz		720(1440)x480i @ 60Hz	1920x1080p @ 60Hz
800x600 @ 56Hz	1680x1050 @ 60Hz		1920x1080p @ 60Hz	
800x600 @ 60Hz	1280x720 @ 60Hz		720x576p @ 50Hz	
800x600 @ 72Hz	1280x720 @ 120Hz		1280x720p @ 50Hz	
800x600 @ 75Hz	1600x1200 @ 60Hz		1920x1080i @ 50Hz	
832x624 @ 75Hz	XGA/WXGA:		720(1440)x576i @ 50Hz	
1024x768 @ 60Hz	1440x900 @ 60Hz		1920x1080p @ 50Hz	
1024x768 @ 70Hz	1024x768 @ 120Hz		1920x1080p @ 24Hz	
1024x768 @ 75Hz	1280x800 @ 60Hz		1920x1080p @ 30Hz	
1280x1024 @ 75Hz	1280x1024 @ 60Hz			
1152x870 @ 75Hz	1680x1050 @ 60Hz			
	1280x720 @ 60Hz			
	1280x720 @ 120Hz			
	1600x1200 @ 60Hz			
	1080P:			
	1280x720 @ 60Hz			
	1280x800 @ 60Hz			
	1280x1024 @ 60Hz			
	1400x1050 @ 60Hz			
	1600x1200 @ 60Hz			
	1440x900 @ 60Hz			
	1280x720 @ 120Hz			
	1024x768 @ 120Hz			

追加情報

アナログ互換性

B0/確立タイミング	B0/標準タイミング	B0/詳細タイミング	B1/ビデオモード	B1/詳細タイミング
720x400 @ 70Hz	SVGA:	ネーティブタイミング:		1366x768 @ 60Hz
640x480 @ 60Hz	800x600 @ 120Hz	XGA: 1024x768 @ 60Hz		
640x480 @ 67Hz	1024x768 @ 120Hz	WXGA: 1280x800 @ 60Hz、1280x720 @ 60Hz		
640x480 @ 72Hz	1280x800 @ 60Hz	1080P: 1920x1080 @ 60Hz		
640x480 @ 75Hz	1280x1024 @ 60Hz			
800x600 @ 56Hz	1680x1050 @ 60Hz			
800x600 @ 60Hz	1280x720 @ 60Hz			
800x600 @ 72Hz	1280x720 @ 120Hz			
800x600 @ 75Hz	1600x1200 @ 60Hz			
832x624 @ 75Hz	XGA/WXGA:			
1024x768 @ 60Hz	1440x900 @ 60Hz			
1024x768 @ 70Hz	1024x768 @ 120Hz			
1024x768 @ 75Hz	1280x800 @ 60Hz			
1280x1024 @ 75Hz	1280x1024 @ 60Hz			
1152x870 @ 75Hz	1680x1050 @ 60Hz			
	1280x720 @ 60Hz			
	1280x720 @ 120Hz			
	1600x1200 @ 60Hz			
	1080P:			
	1280x720 @ 60Hz			
	1280x800 @ 60Hz			
	1280x1024 @ 60Hz			
	1400x1050 @ 60Hz			
	1600x1200 @ 60Hz			
	1440x900 @ 60Hz			
	1280x720 @ 120Hz			
	1024x768 @ 120Hz			

追加情報

True 3D ビデオ互換性

入力解像度	HDMI 1.4a 3D 入力	入力タイミング		
		1280x720P @ 50Hz	最上部から底部まで	
		1280x720P @ 60Hz	最上部から底部まで	
		1280x720P @ 50Hz	フレームパッキング	
		1280x720P @ 60Hz	フレームパッキング	
		1920x1080i @ 50 Hz	サイドバイサイド(ハーフ)	
		1920x1080i @ 60 Hz	サイドバイサイド(ハーフ)	
		1920x1080P @ 24 Hz	最上部から底部まで	
		1920x1080P @ 24 Hz	フレームパッキング	
		HDMI 1.3	1920x1080i @ 50Hz	サイドバイサイド(ハーフ)
	1920x1080i @ 60Hz			
	1280x720P @ 50Hz			
	1280x720P @ 60Hz			
	800 x 600 @ 60Hz			
	1024 x 768 @ 60Hz			
	1280 x 800 @ 60Hz		最上部から底部まで	TAB モードがオン
	1920x1080i @ 50Hz			
	1920x1080i @ 60Hz			
	1280x720P @ 50Hz			
	1280x720P @ 60Hz			
800x600 @ 60Hz				
1024x768 @ 60Hz				
1280x800 @ 60Hz				
480i	HQFS	3D フォーマットが Frame Sequential		

注記:

- 3D 入力が 1080p@24Hz である場合、DMD を 3D モードの整数倍で再生する必要があります。
- Optoma から特許料がない場合、NVIDIA 3DTV Play をサポートします。1080i@25Hz および 720p@50Hz は 100 Hz、他の 3D タイミングは 120Hz で動作します。
- 1080p@24Hz は、144Hz で動作します。

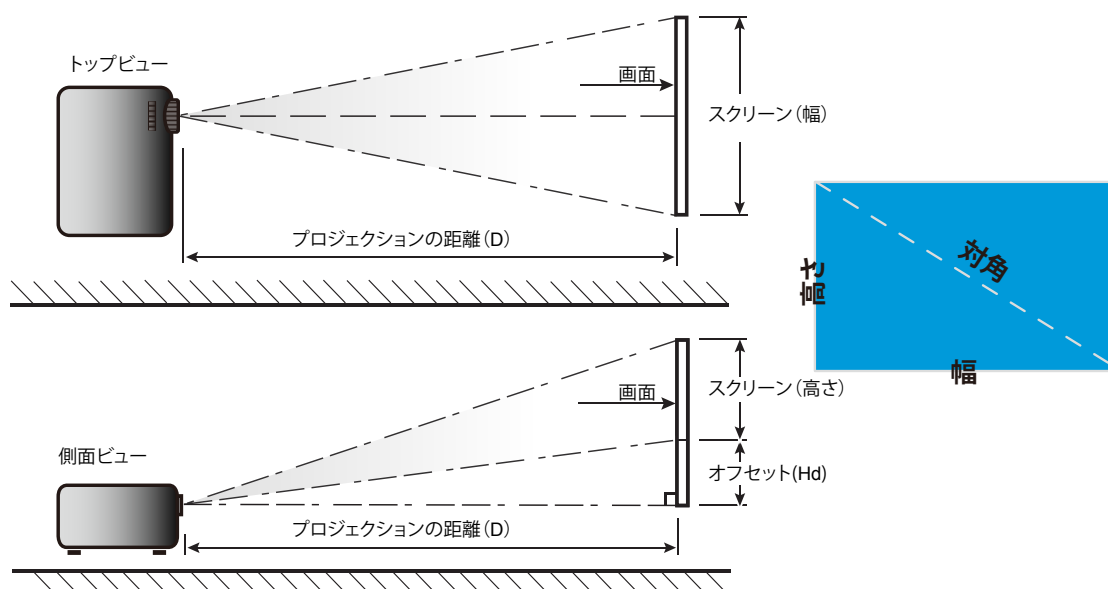
追加情報

イメージサイズと投射距離

(1080P)

(16:9) 画面の対角長さサイズ	画面サイズ幅 x 高さ				プロジェクションの距離 (D)				オフセット	
	(m)		(インチ)		(m)		(インチ)			
	幅	高さ	幅	高さ	幅	望遠	幅	望遠	(m)	(インチ)
36	0.80	0.45	31.38	17.65	1.2	1.3	3.94	4.27	0.07	2.76
40	0.89	0.5	34.86	19.6	1.3	1.4	4.27	4.59	0.08	3.15
50	1.11	0.62	43.58	24.5	1.6	1.8	5.25	5.91	0.10	3.94
60	1.33	0.75	52.29	29.4	2.0	2.2	6.56	7.22	0.12	4.72
70	1.55	0.87	61.01	34.3	2.3	2.5	7.55	8.20	0.14	5.51
80	1.77	1	69.73	39.2	2.6	2.9	8.53	9.51	0.16	6.30
90	1.99	1.12	78.44	44.1	2.9	3.2	9.51	10.50	0.18	7.09
100	2.21	1.25	87.16	49	3.3	3.6	10.83	11.81	0.19	7.48
120	2.66	1.49	104.59	58.8	3.9	4.3	12.80	14.11	0.24	9.45
150	3.32	1.87	130.74	73.5	4.9	5.4	16.08	17.72	0.30	11.81
180	3.98	2.24	156.88	88.2	5.9	6.5	19.36	21.33	0.36	14.17
200	4.43	2.49	174.32	98.1	6.6	7.2	21.65	23.62	0.40	15.75
250	5.53	3.11	217.89	122.6	8.2	9.0	26.90	29.53	0.50	19.69
300	6.64	3.74	261.47	147.1	9.8	10.8	32.15	35.43	0.59	23.23

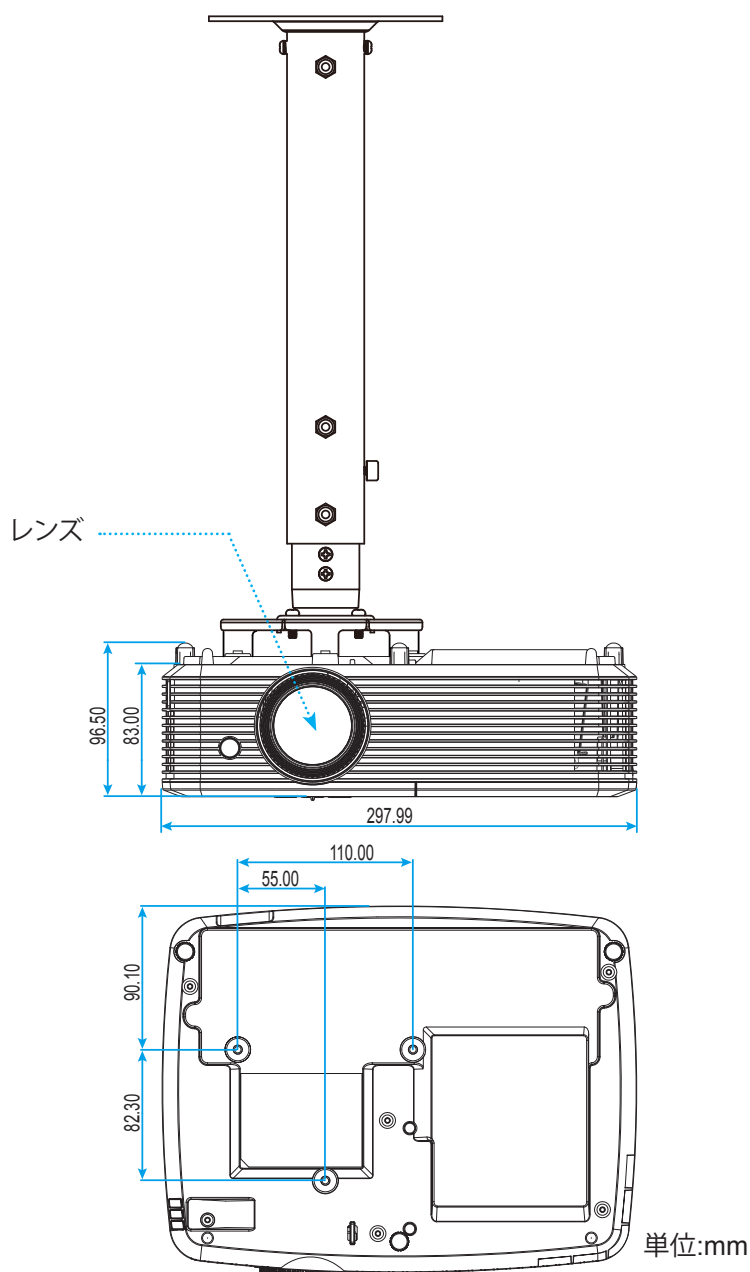
注記: ズーム比は 1.1x です。



追加情報

プロジェクターの寸法と天井取り付け

1. プロジェクターの損傷を防ぐため、必ずOptoma の天吊り用パッケージを使用して取り付けてください。
 2. 他社製の天吊りキットをご利用になる場合は、プロジェクターを取り付けるネジが以下の仕様に適合していることを必ず確認してください。
- ネジの種類: M4*3
 - 最小ネジ長: 10mm



注記: プロジェクターを正しく取り付けしていないことが原因で発生した損傷に関しましては、保証は無効になります。予めご了承ください。



警告:

- 他社製の天吊りキットをお求めになる場合、必ずネジのサイズが正しいことをご確認ください。ネジのサイズは、天吊りプレートの厚みによって異なります。
- プロジェクターの底部と天井の間には、少なくとも 10 cm の隙間が開くようにします。
- プロジェクターは、熱源の近くに設置しないで下さい。




追加情報

IR リモートコード



キーの凡例	説明	繰り返し形式	アドレス		データ	
			バイト 1	バイト 2	バイト 3	バイト 4
Power	押すとプロジェクタの電源がオン/オフになります。	F1	32	CD	81	7E
フリーズ	押すとプロジェクタの画像が一時停止します。	F1	32	CD	87	78
アスペクト	これを押すと、表示画像のアスペクト比を変更できます。	F1	32	CD	98	67
AV 消音	押すとプロジェクターの内蔵スピーカーのオン/オフが切り替わります。	F1	32	CD	8A	75
キーストン +/上	<ul style="list-style-type: none"> 押すと、プロジェクタを斜め方向から投影することで生じる画像のゆがみを調整します。 押すと上に移動します。 	F2	32	CD	85	7A
ミュート	押すと一時的に音声のオン/オフを切り換えることができます。	F1	32	CD	92	6D
左/Vol-	<ul style="list-style-type: none"> 押すと音量増の調整ができます。 押すと左に移動します。 	F2	32	CD	8F	70
入力する	選択した項目を確定します。	F1	32	CD	C5	3A
右/Vol+	<ul style="list-style-type: none"> 押すと音量減の調整ができます。 押すと右に移動します。 	F2	32	CD	8C	73
Menu	押すとプロジェクタのオンスクリーン表示メニューを表示したり終了したりします。	F1	32	CD	88	77

追加情報

キーの凡例		説明	繰り返し形式	アドレス		データ	
				バイト 1	バイト 2	バイト 3	バイト 4
下/キーストン -		<ul style="list-style-type: none"> 押すと、プロジェクタを斜め方向から投影することで生じる画像のゆがみを調整します。 押すと下に移動します。 	F2	32	CD	84	7B
3D		押すと 3D コンテンツに一致する 3D モードを手動で選択できます。	F1	32	CD	93	6C
HDMI		押して HDMI ソースを選択します。	F1	32	CD	86	79
VGA		押して VGA ソースを選択します。	F1	32	CD	8E	71
ビデオ		押すとビデオソースが選択されます。	F1	32	CD	CE	72
入力源		押して入力信号を選択します。	F1	32	CD	C3	3C
ランプモード		押すとランプモードが選択されます。	F1	32	CD	C0	3F
再同期		プロジェクタが自動的に入力ソースと同期します。	F1	32	CD	C4	3B

追加情報

トラブルシューティング

プロジェクタに問題が発生した場合は、以下をご参照ください。それでも問題が解決しない場合、最寄りの販売店またはサービスセンターにお問い合わせください。

画像の問題

- ❓ **画面に画像が表示されない**
 - すべてのケーブルと電源が、[設置方法] の章に記載されている手順どおりに正しく接続されていることを確認してください。
 - 各接続ピンが曲がっていたり、壊れていないかどうか、ご確認ください。
 - 映写用ランプがしっかり取り付けられているか、チェックします。[ランプの交換] を参照してください。
 - [AV 消音] 機能がオンに設定されていないか確認してください。

- ❓ **画像のピントが合っていない**
 - プロジェクタレンズのフォーカスリングで調整してください。
 - 投射画面がプロジェクタから必要な距離の間に入っていることを確認してください。(49 ページを参照してください)。

- ❓ **16:9 DVDを再生表示しているとき、画像が伸びる**
 - アナモフィックDVDまたは16:9 DVDを再生しているとき、プロジェクタはプロジェクタ側で16:9フォーマットで最高の画像を表示します。
 - LBXフォーマットのDVDタイトルを再生している場合、プロジェクタのOSDでLBXとしてフォーマットを変更してください。
 - 4:3フォーマットDVDタイトルを再生している場合、プロジェクタOSDで4:3としてフォーマットを変更してください。
 - お使いのDVDプレーヤーで、16:9 (ワイド)アスペクト比タイプとして表示フォーマットをセットアップしてください。

- ❓ **画像が大きすぎる、または小さすぎる**
 - プロジェクタ上部のズームレバーを調整します。
 - プロジェクターを画面に近づけたり、遠ざけたりしてください。
 - プロジェクターパネルの [メニュー] を押し、[ディスプレイ-->アスペクト比] に進みます。別の設定を試してみます。

- ❓ **画像が横に傾く:**
 - 可能であれば、プロジェクタがスクリーンの中央下端に来るように配置し直してください。
 - 調整を行うには、OSDから [ディスプレイ-->キーストン] を使用します。

- ❓ **画像が反転する**
 - OSDから [設定-->設置モード] を選択し、投射方向を調整します。

- ❓ **ぼやけた二重画像**
 - 通常の 2D 画像がぼやけた二重画像にならないよう、[3D] ボタンを押して [オフ] にしてください。

追加情報

❓ 2つの画像、サイドバイサイドフォーマット

- 入力信号が HDMI 1.3 2D 1080i サイドバイサイドとなるように、[3D] ボタンを押して [Side By Side] に切り替えてください。

❓ 3Dで画像が表示されません

- 3D眼鏡のバッテリーが十分かどうか、ご確認ください。
- 3D眼鏡がオンになっているかどうか、ご確認ください。
- 入力信号が HDMI 1.3 2D (1080i サイドバイサイド) になっているとき、[3D] ボタンを押して [Side By Side] に切り替えてください。

その他の問題

❓ プロジェクタがすべてのコントロールへの反応を停止します

- 可能であれば、プロジェクタの電源を切って電源コードを抜き、20 秒待ってから電源を接続し直してください。

❓ ランプが消える、またはランプから破裂音がする

- ランプが寿命に近づくと、ランプはいずれ切れます。また、大きな破裂音が発生することがあります。この場合、ランプモジュールを交換しない限り、プロジェクタの電源を入れることはできません。43-44 ページの [ランプの交換] セクションに記載されている手順に従ってランプを交換してください。

リモコンの問題

❓ リモコンが作動しない場合、次を確認してください

- リモコンの操作角度が、プロジェクターの IR レシーバーから $\pm 10^\circ$ 以上ずれていないことを確認します。
- リモコンとプロジェクタとの間に障害物がないことを確認する。プロジェクターから 7 m (23 フィート) 以内に移動する。
- 電池が正しくセットされていることを確認する。
- 古くなった電池は、新しいものと交換します。

追加情報

警告インジケータ

警告インジケータ (以下を参照) が点灯または点滅すると、プロジェクターは自動的にシャットダウンします:

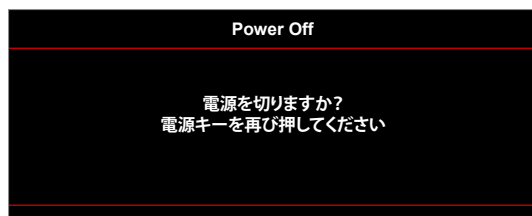
- [ランプ] LED インジケータが赤く点灯し、[オンスタンバイ] インジケータが琥珀色に点滅している場合。
- [TEMP] LED インジケータが赤く点灯し、[オンスタンバイ] インジケータが琥珀色に点滅している場合。この状態は、プロジェクターが過熱していることを示しています。標準の条件下になると、プロジェクターのスイッチをオンにすることができます。
- [温度] LED インジケータが赤く点滅し、[オンスタンバイ] インジケータが黄色に点滅している場合。

プロジェクターから電源コードを抜き、30秒後に再試行します。警告インジケータが点灯または点滅したら、最寄りのサービスセンターに連絡して対処法をお尋ねください。

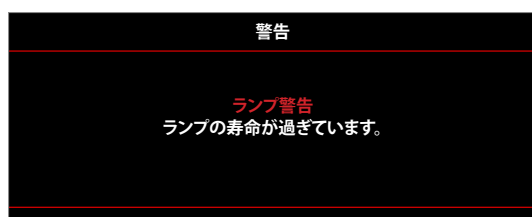
LED 点灯メッセージ

メッセージ	電源 LED	電源 LED	温度インジケータ LED	ランプ インジケータ LED
	(赤)	(緑または青)	(赤)	(赤)
待機状態 (入力コード)	不動灯		○	○
電源オン (ウォーミング)		点滅 (0.5 秒オフ / 0.5 秒オン)	○	○
ランプのライトをオンにします。		不動灯	○	○
電源オフ (冷却)		点滅 (0.5 秒オフ / 0.5 秒ライト)。冷却ファンがオフになると、赤の点灯に戻ります。	○	○
クイック レジューム (100 秒)		点滅 (0.25 秒オフ / 0.25 秒点灯)。	○	○
エラー (過熱)	点滅		☀	○
エラー (ファントラブル)	点滅		点滅	
エラー (ランプトラブル)	点滅			☀

- 電源オフ:

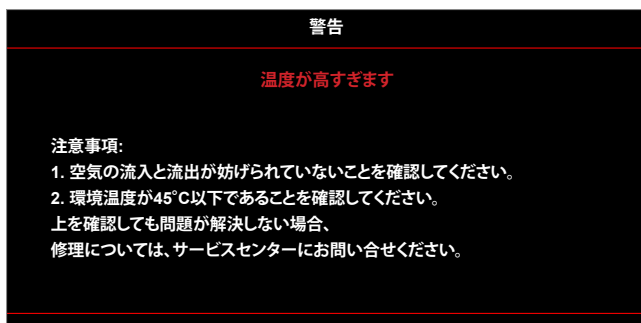


- ランプ警告:

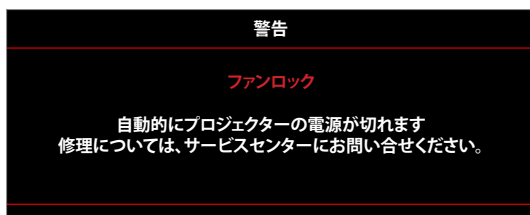


追加情報

- 温度警告:



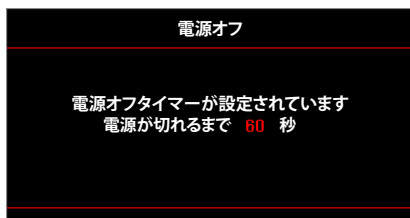
- ファンのトラブル:



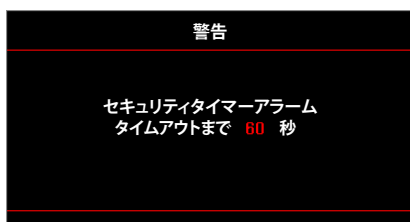
- 表示範囲外:



- 電源ダウン警告:



- セキュリティタイマーアラーム:



設定と設置

仕様

光学	説明
最大解像度	UXGA、1600x1200、60Hz WUXGA (WXGA 16:10 の場合)
ネイティブ解像度	SVGA/XGA/WXGA/1080p
レンズ	- 手動ズームと手動フォーカス
ランプ寿命	- ブライトモード (通常モード) 5,000 時間 標準 @190W、50% の生存率 - 標準モード (エコモード) 6,000 時間 標準 @160W、50% の生存率 - ダイナミックモード 6,500 時間 - 学習サイクルの DE モード 10,000 時間
イメージサイズ (対角)	22.9 インチから 252 インチ (300 インチにオーバードライブ)
投射距離	1m ~ 10m (フォーカス範囲) (12m にオーバードライブ)

電気	説明
入力	- HDMI 1.4a - HDMI 1.4a + MHL (v2.2) - VGA 入力 (YPbPr / RGB) - オーディオ 3.5mm
出力	- VGA - オーディオ 3.5mm - USB-A 電源
コントロール	- RS232 - USB マウス/サービス
色再現	10 億 7340 万色
スキャン速度	- 水平スキャン速度: 15.375 ~ 91.146 KHz - 垂直スキャン速度: 24 ~ 85 Hz (3D 機能プロジェクターの場合 120Hz)
内蔵スピーカー	はい、10W
電力要件	100 - 240V AC 50/60Hz
入力電流	2.5-1.0 A

機械	説明
取り付け方向	フロント、リア、天井 - フロント、リア - 上部
寸法	- 298 mm (幅) x 230 mm (奥行) x 83 mm (高さ) (フットを除く) - 298 mm (幅) x 230 mm (奥行) x 96.5 mm (高さ) (フットを含む)
重さ	2.5 kg
環境条件	5 ~ 40°C、10% ~ 85% 湿度 (結露なし) で動作

注記: 仕様はすべて予告なしで変更されることがあります。

追加情報

Optoma 社グローバルオフィス

サービスやサポートにつきましては、現地オフィスにお問い合わせください。

アメリカ

3178 Laurelview Ct.
Fremont, CA 94538, USA
www.optomausa.com

☎ 888-289-6786
📠 510-897-8601
✉ services@optoma.com

カナダ

3178 Laurelview Ct.
Fremont, CA 94538, USA
www.optomausa.com

☎ 888-289-6786
📠 510-897-8601
✉ services@optoma.com

中南米及びメキシコ

3178 Laurelview Ct.
Fremont, CA 94538, USA
www.optomausa.com

☎ 888-289-6786
📠 510-897-8601
✉ services@optoma.com

ヨーロッパ

42 Caxton Way, The Watford Business Park
Watford, Hertfordshire,
WD18 8QZ, UK
www.optoma.eu
Service Tel : +44 (0)1923 691865

☎ +44 (0) 1923 691 800
📠 +44 (0) 1923 691 888
✉ service@tsc-europe.com

Benelux BV

Randstad 22-123
1316 BW Almere
The Netherlands
www.optoma.nl

☎ +31 (0) 36 820 0252
📠 +31 (0) 36 548 9052

フランス

Bâtiment E
81-83 avenue Edouard Vaillant
92100 Boulogne Billancourt, France

☎ +33 1 41 46 12 20
📠 +33 1 41 46 94 35
✉ savoptoma@optoma.fr

スペイン

C/ José Hierro,36 Of. 1C
28522 Rivas VaciaMadrid,
Spain

☎ +34 91 499 06 06
📠 +34 91 670 08 32

ドイツ

Wiesenstrasse 21 W
D40549 Düsseldorf,
Germany

☎ +49 (0) 211 506 6670
📠 +49 (0) 211 506 66799
✉ info@optoma.de

スキャンディナビア

Lerpeveien 25
3040 Drammen
Norway

☎ +47 32 98 89 90
📠 +47 32 98 89 99
✉ info@optoma.no

PO.BOX 9515
3038 Drammen
Norway

韓国

WOOMI TECH.CO.,LTD.
4F, Minu Bldg.33-14, Kangnam-Ku,
Seoul,135-815, KOREA
korea.optoma.com

☎ +82+2+34430004
📠 +82+2+34430005

日本

東京都足立区綾瀬3-25-18

株式会社オーエス
コンタクトセンター:0120-380-495

✉ info@os-worldwide.com
www.os-worldwide.com

台湾

12F., No.213, Sec. 3, Beixin Rd.,
Xindian Dist., New Taipei City 231,
Taiwan, R.O.C.
www.optoma.com.tw

☎ +886-2-8911-8600
📠 +886-2-8911-6550
✉ services@optoma.com.tw
asia.optoma.com

香港

Unit A, 27/F Dragon Centre,
79 Wing Hong Street,
Cheung Sha Wan,
Kowloon, Hong Kong

☎ +852-2396-8968
📠 +852-2370-1222
www.optoma.com.hk

中国

5F, No. 1205, Kaixuan Rd.,
Changning District
Shanghai, 200052, China

☎ +86-21-62947376
📠 +86-21-62947375
www.optoma.com.cn

