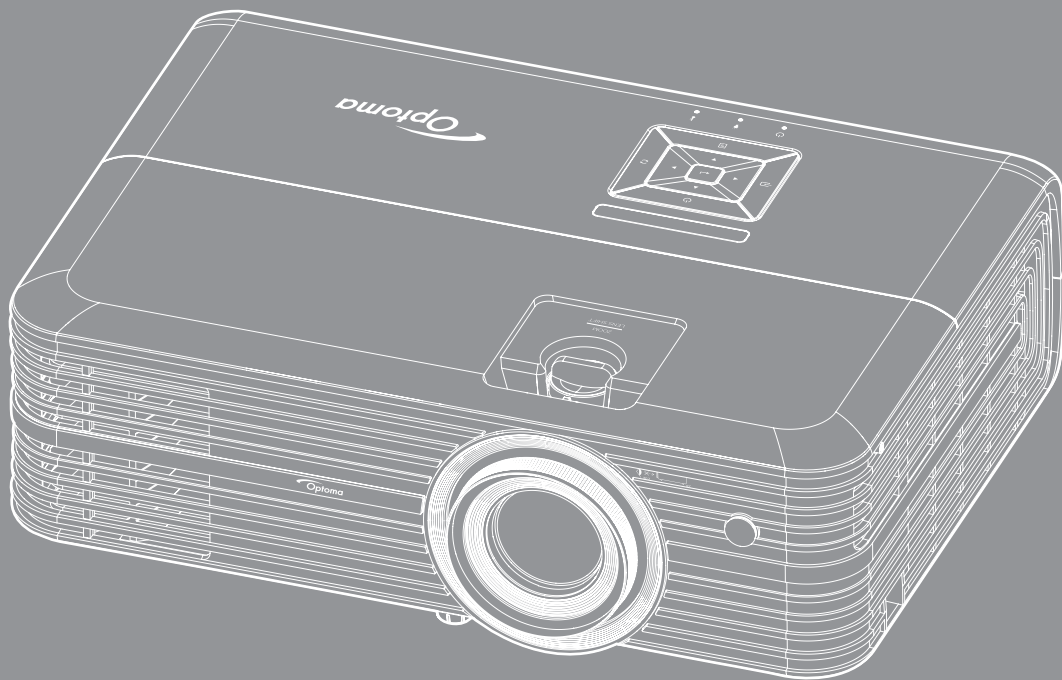


# Προβολέας DLP®



# ΠΙΝΑΚΑΣ ΠΕΡΙΕΧΟΜΕΝΩΝ

|   |           |
|---|-----------|
| <b>ΑΣΦΑΛΕΙΑ.....</b>                          | <b>4</b>  |
| Σημαντικές οδηγίες ασφαλείας.....             | 4         |
| Πληροφορίες ασφάλειας 3D.....                 | 5         |
| Πνευματικά δικαιώματα.....                    | 6         |
| Αποποίηση ευθύνης.....                        | 6         |
| Αναγνώριση εμπορικών σημάτων.....             | 6         |
| FCC.....                                      | 7         |
| Δήλωση συμμόρφωσης για χώρες της Ε.Ε.....     | 7         |
| WEEE.....                                     | 7         |
| <b>ΕΙΣΑΓΩΓΗ.....</b>                          | <b>8</b>  |
| Επισκόπηση Συσσκευασίας.....                  | 8         |
| Τυπικά εξαρτήματα.....                        | 8         |
| Προαιρετικά αξεσουάρ.....                     | 8         |
| Επισκόπηση προϊόντος.....                     | 9         |
| Συνδέσεις.....                                | 10        |
| Πληκτρολόγιο.....                             | 11        |
| Τηλεχειριστήριο.....                          | 12        |
| <b>ΡΥΘΜΙΣΗ ΚΑΙ ΕΓΚΑΤΑΣΤΑΣΗ.....</b>           | <b>13</b> |
| Εγκατάσταση του προβολέα.....                 | 13        |
| Σύνδεση πηγών στον προβολέα.....              | 16        |
| Ρύθμιση της προβαλλόμενης εικόνας.....        | 17        |
| Ρύθμιση από απόσταση.....                     | 18        |
| <b>ΧΡΗΣΗ ΤΟΥ ΠΡΟΒΟΛΕΑ.....</b>                | <b>20</b> |
| Ενεργοποίηση/Απενεργοποίηση του προβολέα..... | 20        |
| Επιλογή μιας Πηγή εισόδου.....                | 22        |
| Περιήγηση στο μενού και λειτουργίες.....      | 23        |
| Δέντρο μενού OSD.....                         | 24        |
| Εμφάνιση μενού ρυθμίσεων εικόνας.....         | 32        |
| Μενού οθόνης 3D.....                          | 35        |
| Εμφάνιση μενού αναλογίας εικόνας.....         | 35        |
| Προβολή μενού ψηφιακού ζουμ.....              | 37        |
| Εμφάνιση μενού μετατόπισης εικόνας.....       | 37        |
| Μενού εσωτερικού ηχείου.....                  | 37        |
| Μενού εξόδου ήχου.....                        | 37        |
| Μενού σίγασης ήχου.....                       | 37        |
| Μενού έντασης ήχου.....                       | 37        |
| Μενού εισόδου ήχου.....                       | 37        |
| Ρύθμιση μενού προβολής.....                   | 38        |
| Ρύθμιση μενού ρυθμίσεων λάμπας.....           | 38        |
| Ρύθμιση μενού ρυθμίσεων φίλτρου.....          | 38        |

|   |           |
|---|-----------|
| <i>Ρύθμιση μενού ρυθμίσεων ισχύος .....</i>             | <i>38</i> |
| <i>Ρύθμιση μενού Ασφάλειας .....</i>                    | <i>39</i> |
| <i>Ρύθμιση μενού σχηματομορφής δοκιμής .....</i>        | <i>39</i> |
| <i>Ρύθμιση μενού απομακρυσμένων ρυθμίσεων .....</i>     | <i>40</i> |
| <i>Ρύθμιση μενού αναγνωριστικού (ID) προβολέα .....</i> | <i>40</i> |
| <i>Ρύθμιση μενού ενεργοποίησης 12V .....</i>            | <i>40</i> |
| <i>Μενού ελέγχου ρύθμισης HDBaseT .....</i>             | <i>40</i> |
| <i>Ρύθμιση μενού επιλογών .....</i>                     | <i>41</i> |
| <i>Ρύθμιση επαναφοράς όλων των μενού OSD .....</i>      | <i>42</i> |
| <i>Μενού δικτύου LAN .....</i>                          | <i>42</i> |
| <i>Μενού ελέγχου δικτύου .....</i>                      | <i>43</i> |
| <i>Ρύθμιση μενού ρυθμίσεων ελέγχου δικτύου .....</i>    | <i>44</i> |
| <i>Μενού πληροφοριών .....</i>                          | <i>49</i> |



## **ΣΥΝΤΗΡΗΣΗ ..... 50**

|  |           |
|--|-----------|
| <i>Αντικατάσταση της λάμπας .....</i>                      | <i>50</i> |
| <i>Εγκατάσταση και καθαρισμός του φίλτρου σκόνης .....</i> | <i>52</i> |

## **ΠΡΟΣΘΕΤΕΣ ΠΛΗΡΟΦΟΡΙΕΣ ..... 53**

|  |           |
|--|-----------|
| <i>Συμβατές αναλύσεις .....</i>  | <i>53</i> |
| <i>Μέγεθος εικόνας και απόσταση προβολής .....</i>                     | <i>55</i> |
| <i>Διαστάσεις προβολέα και εγκατάσταση με στήριξη στην οροφή .....</i> | <i>58</i> |
| <i>Απομακρυσμένοι κωδικοί υπέρυθρων (IR) .....</i>                     | <i>60</i> |
| <i>Αντιμετώπιση προβλημάτων .....</i>                                  | <i>62</i> |
| <i>Ένδειξη προειδοποίησης .....</i>                                    | <i>64</i> |
| <i>Τεχνικά χαρακτηριστικά .....</i>                                    | <i>66</i> |
| <i>Γραφεία της Optoma σε όλον τον κόσμο .....</i>                      | <i>67</i> |

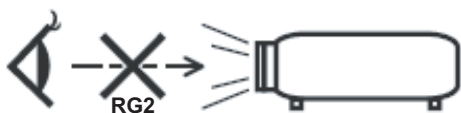
# ΑΣΦΑΛΕΙΑ

|   |  |
|---|--|
|  | Ο κεραυνός με την κεφαλή βέλους, μέσα σε ένα ισόπλευρο τρίγωνο, είναι για να προειδοποιεί το χρήστη για την παρουσία μη μονωμένης επικίνδυνης τάσης στο εσωτερικό του προϊόντος που μπορεί να είναι επαρκούς έντασης για να αποτελεί κίνδυνο ηλεκτροπληξίας για ανθρώπους. |
|  | Το θαυμαστικό μέσα σε ένα ισόπλευρο τρίγωνο είναι για να προειδοποιεί το χρήστη για την παρουσία σημαντικών οδηγιών λειτουργία και συντήρησης (επισκευής) στα έγγραφα που συνοδεύουν τη συσκευή.   |

Παρακαλούμε ακολουθήστε όλες τις προειδοποιήσεις, τις προφυλάξεις και τις διαδικασίες συντήρησης που συνιστώνται στον παρόντα Οδηγό χρήσης.

## Σημαντικές οδηγίες ασφαλείας

- Για να επιμηκύνετε την πραγματική διάρκεια ζωής της λάμπας, βεβαιωθείτε ότι διατηρείτε τη λάμπα αναμμένη για 60 δευτ. τουλάχιστον και αποφεύγετε το αναγκαστικό κλείσιμο.



- Μην κοιτάζετε απευθείας τη δέσμη, RG2  
Όπως με κάθε φωτεινή πηγή, μην κοιτάζετε απευθείας τη δέσμη, RG2 IEC 62471-5:2015
- Μην φράζετε τις τρύπες αερισμού. Για να διασφαλίσετε αξιόπιστη λειτουργία του προβολέα και για να τον προφυλάξετε από υπερθέρμανση, τοποθετήστε τον σε τοποθεσία και σημείο που δεν θα επηρεάζουν το σωστό εξαερισμό του. Για παράδειγμα, μην τοποθετείτε τον προβολέα σε ένα γεμάτο τραπέζακι, καναπέ, κρεβάτι, κ.λπ. Μην τοποθετείτε τον προβολέα σε μία εσοχή, όπως π.χ. σε μία βιβλιοθήκη ή σε ένα ντουλάπι που περιορίζει τη ροή του αέρα.
- Για να μειώσετε τον κίνδυνο πυρκαγιάς ή/και ηλεκτροπληξίας, μην εκθέτετε τον προβολέα σε βροχή ή υγρασία. Μην πραγματοποιήσετε την εγκατάσταση κοντά σε πηγές θερμότητας, όπως καλοριφέρ, θερμοσίφωνες, φούρνους ή άλλες συσκευές, όπως ενισχυτές, που παράγουν θερμότητα.
- Μην επιτρέπτε σε αντικείμενα ή υγρά να εισέλθουν στον προβολέα. Ενδέχεται να έρθουν σε επαφή με επικίνδυνα σημεία τάσης ή να βραχυκυκλώσουν μέρη τα οποία μπορεί να προκαλέσουν φωτιά ή ηλεκτροπληξία.
- Μην χρησιμοποιείτε τη συσκευή υπό τις ακόλουθες συνθήκες:
  - Σε περιβάλλοντα με υπερβολική ζέστη, κρύο ή υγρασία.
    - (i) Βεβαιωθείτε πως η θερμοκρασία του δωματίου είναι 5°C ~ 40°C
    - (ii) Η σχετική υγρασία είναι 10% ~ 85%
  - Σε περιοχές με υπερβολική σκόνη και χώμα.
  - Κοντά σε κάποια συσκευή που εκπέμπει ισχυρό μαγνητικό πεδίο.
  - Σε άμεση επαφή με το ηλιακό φως.
- Μην χρησιμοποιείτε τον προβολέα σε μέρη όπου μπορεί να υπάρχουν εύφλεκτα ή εκρηκτικά αέρια στην ατμόσφαιρα. Η λάμπα στο εσωτερικό του προβολέα θερμαίνεται πολύ κατά τη διάρκεια της λειτουργίας και τα αέρια μπορεί να προκαλέσουν ανάφλεξη και πυρκαγιά.
- Μην χρησιμοποιείτε τη μονάδα εάν έχει υποστεί καταστροφές ή ζημιές. Οι εξωτερικές ζημιές περιλαμβάνουν ενδεικτικά τις παρακάτω:
  - Η μονάδα έχει πέσει.
  - Το καλώδιο ή το φις τροφοδοσίας έχουν υποστεί ζημία.
  - Έχει χυθεί υγρό επάνω στον προβολέα.
  - Ο προβολέας έχει εκτεθεί σε βροχή ή υγρασία.
  - Κάποιο αντικείμενο έχει πέσει στο εσωτερικό του προβολέα ή υπάρχει κάποιο χαλαρό εξάρτημα σε αυτόν.
- Μην τοποθετείτε τον προβολέα πάνω σε ασταθείς επιφάνειες. Ο προβολέας μπορεί να ανατραπεί και να προκληθεί τραυματισμός ή να πάθει ζημιά ο προβολέας.

- Μην παρεμποδίζετε το φως που προέρχεται από το φακό του προβολέα όταν αυτός βρίσκεται σε λειτουργία. Το φως θα θερμάνει το αντικείμενο και μπορεί να λιώσει, προκαλώντας εγκαύματα ή να προκληθεί πυρκαγιά.
  - Παρακαλούμε να μην ανοίξετε ή αποσυναρμολογήσετε αυτόν τον προβολέα καθώς αυτό μπορεί να προκαλέσει ηλεκτροπληξία.
  - Παραπέμψτε όλες τις επισκευές σε αρμόδιο προσωπικό επισκευών. Το άνοιγμα ή η αφαίρεση των καπακιών μπορεί να σας εκθέσει σε επικίνδυνες τάσεις ή σε άλλους κινδύνους. Επικοινωνήστε με την Optoma πριν από την αποστολή της συσκευής για επιδιόρθωση.
  - Δείτε το περίβλημα του προβολέα για σημάνσεις σχετικές με την ασφάλεια.
  - Η μονάδα θα πρέπει να επισκευάζεται αποκλειστικά από αρμόδιο προσωπικό επισκευών.
  - Να χρησιμοποιείτε μόνο εξαρτήματα/αξεσουάρ που καθορίζονται από τον κατασκευαστή.
  - Μην κοιτάτε απευθείας το φακό του προβολέα κατά τη διάρκεια της λειτουργίας του. Το έντονο φως μπορεί να βλάψει τα μάτια σας.
  - Κατά την αντικατάσταση της λάμπας, παρακαλούμε αφήστε τη μονάδα να κρυώσει. Ακολουθήστε τις οδηγίες που περιγράφονται στη 50-51.
  - Αυτός ο προβολέας θα ανιχνεύσει μόνος του τη ζωή της λάμπας. Βεβαιωθείτε πως η λάμπα θα αντικατασταθεί όταν εμφανιστούν τα προειδοποιητικά μηνύματα.
  - Μηδενίστε τη λειτουργία “Μηδενισμός χρόνου Λάμπας” από το μενού “Ρυθμίσεις Ρυθμίσεις Λάμπας” της προβολής στην οθόνη μετά την αντικατάσταση της λάμπας.
  - Όταν απενεργοποιείτε τον προβολέα, βεβαιωθείτε πως έχει ολοκληρωθεί ο κύκλος ψύξης πριν να αποσυνδέσετε την τροφοδοσία. Αφήστε 90 δευτερόλεπτα για να κρυώσει ο προβολέας.
  - Όταν η λάμπα πλησιάζει στο τέλος του χρόνου ζωής της, στην οθόνη θα εμφανιστεί το μήνυμα “Υπέρβαση ζωής λάμπας”. Παρακαλούμε επικοινωνήστε με τον τοπικό σας μεταπωλητή ή με το εξουσιοδοτημένο κέντρο επισκευών για να αλλάξετε τη λάμπα όσο το δυνατό πιο σύντομα.
  - Απενεργοποιήστε και αποσυνδέστε το φις τροφοδοσίας από την πρίζα εναλλασσόμενου ρεύματος προτού καθαρίσετε το προϊόν.
  - Χρησιμοποιείτε στεγνό μαλακό ύφασμα με ήπιο απορροπτητικό για να καθαρίσετε το περίβλημα της οθόνης. Μη χρησιμοποιείτε λειαντικά καθαριστικά, κεριά ή διαλυτικά για να καθαρίσετε τη μονάδα.
  - Αποσυνδέστε το φις τροφοδοσίας από την πρίζα εναλλασσόμενου ρεύματος εάν πρόκειται να μην χρησιμοποιήσετε το προϊόν για μεγάλο χρονικό διάστημα.
- Σημείωση:** Όταν η λάμπα φτάσει στο τέλος της ζωής της, ο προβολέας δεν θα ξαναάψει μέχρι να αντικατασταθεί η μονάδα της λάμπας. Για να αντικαταστήσετε τη λάμπα, ακολουθήστε τη διαδικασία που αναγράφεται στην ενότητα “Αντικατάσταση της Λάμπας” στις σελίδες 50-51.
- Μην εγκαθιστάτε τον προβολέα σε μέρη όπου μπορεί να υφίσταται δονήσεις ή τραντάγματα.
  - Μην αγγίζετε το φακό με γυμνά χέρια.
  - Αφαιρέστε τη μπαταρία/μπαταρίες από το τηλεχειριστήριο πριν από την αποθήκευση. Αν η μπαταρία/μπαταρίες παραμείνουν μέσα στο τηλεχειριστήριο για μεγαλύτερες περιόδους, ενδέχεται να προκληθεί διαρροή.
  - Μη χρησιμοποιείτε ή μην αποθηκεύετε τον προβολέα σε μέρη όπου μπορεί να υπάρχει καπνός από έλαιο ή τσιγάρο, καθώς μπορεί να επηρεάσει δυσμενώς την ποιότητα απόδοσης του προβολέα.
  - Ακολουθήστε τη σωστή εγκατάσταση προσανατολισμού του προβολέα καθώς η μη τυπική εγκατάσταση μπορεί να επηρεάσει την απόδοση του προβολέα.
  - Χρησιμοποιήστε πολύπριζο ή διάταξη προστασίας από υπέρταση. Διακοπές ρεύματος και τυχόν μείωση τάσης μπορεί να ΚΑΤΑΣΤΡΕΨΟΥΝ τις συσκευές.

## Πληροφορίες ασφάλειας 3D

Ακολουθήστε όλες τις προειδοποιήσεις και τις προφυλάξεις όπως συνιστάται πριν εσείς ή το παιδί σας χρησιμοποιήσετε τη λειτουργία 3D.

### Warning

Παιδιά και έφηβοι ενδέχεται να είναι πιο ευάλωτοι σε προβλήματα υγείας που σχετίζονται με την παρακολούθηση υλικού 3D και πρέπει να επιτηρούνται προσεκτικά όταν παρακολουθούν τέτοιου είδους εικόνες.

### Προειδοποίηση κρίσης φωτοευαισθησίας και άλλοι κίνδυνοι υγείας

- Κάποιοι θεατές ενδέχεται να βιώσουν κρίση επιληψίας ή εγκεφαλικό επεισόδιο εάν εκτεθούν σε συγκεκριμένες εικόνες ή φώτα στιγμιαίας επίδειξης τα οποία περιλαμβάνονται σε συγκεκριμένες εικόνες του Προβολέα ή βιντεοπαιχνίδια. Εάν πάσχετε από ή έχετε οικογενειακό ιστορικό επιληψίας ή εγκεφαλικών επεισοδίων, συμβουλευθείτε ειδικό γιατρό προτού χρησιμοποιήσετε τη λειτουργία 3D.
- Ακόμα και όσοι δεν έχουν προσωπικό ή οικογενειακό ιστορικό επιληψίας ή εγκεφαλικών επεισοδίων ενδέχεται να έχουν μη διαγνωσμένη πάθηση, η οποία μπορεί να προκαλέσει επιληπτικές κρίσεις φωτοευαισθησίας.
- Γυναίκες που κυοφορούν, ηλικιωμένοι, όσοι πάσχουν από σοβαρές ιατρικές νόσους, όσοι υποφέρουν από αϋπνίες ή βρίσκονται υπό την επήρεια αλκοόλ θα πρέπει να αποφεύγουν τη λειτουργία 3D της μονάδας.

- Εάν βιώσετε κάποιο από τα ακόλουθα συμπτώματα, σταματήστε αμέσως την προβολή φωτογραφιών 3D και συμβουλευθείτε ειδικό γιατρό: (1) παραποιημένη όραση, (2) ζάλη, (3) ίλιγγο, (4) ακούσιες κινήσεις όπως σύσπαση οφθαλμών ή μυών, (5) σύγχυση, (6) ναυτία, (7) απώλεια συναίσθησης, (8) σπασμούς, (9) κράμπες ή/και (10) αποπροσανατολισμό. Παιδιά και έφηβοι ενδέχεται να είναι πιο επιρρεπείς από τους ενήλικες στο να βιώσουν τα συμπτώματα αυτά. Οι γονείς θα πρέπει να επιβλέπουν τα παιδιά τους και να τα ρωτούν κατά πόσο βιώνουν αυτά τα συμπτώματα.
- Η παρακολούθηση προβολής 3D ενδέχεται επίσης να προκαλέσει κινέτωση, αντιληπτή έπειτα από επενέργειες, αποπροσανατολισμό, ασθenoπία και μειωμένη ορθοστατική ικανότητα. Προτείνεται στους χρήστες να πραγματοποιούν συχνά διαλείμματα για να μειώσουν το ενδεχόμενο τέτοιου είδους επενεργειών. Εάν οι οφθαλμοί σας παρουσιάσουν σημάδια κόπωσης ή ξηρότητας ή σε περίπτωση που έχετε κάποιο από τα παραπάνω συμπτώματα, διακόψτε άμεσα τη χρήση της συγκεκριμένης συσκευής και μην τη χρησιμοποιήσετε για τουλάχιστον τριάντα λεπτά από τη στιγμή που θα υποχωρήσουν τα συμπτώματα.
- Η παρακολούθηση προβολής 3D ενώ κάθεστε πολύ κοντά στην οθόνη για παρατεταμένη χρονική περίοδο ενδέχεται να προκαλέσει βλάβη στην όρασή σας. Η ιδανική απόσταση προβολής θα πρέπει να είναι τουλάχιστον τρεις φορές το ύψος της οθόνης. Προτείνεται οι οφθαλμοί του θεατή να βρίσκονται στο ίδιο επίπεδο με την οθόνη.
- Η παρακολούθηση προβολής 3D όταν φοράτε γυαλιά 3D για παρατεταμένη χρονική περίοδο ενδέχεται να προκαλέσει πονοκέφαλο ή κόπωση. Σε περίπτωση που νιώσετε πονοκέφαλο, κόπωση ή ίλιγγο σταματήστε να παρακολουθείτε την προβολή 3D και ξεκουραστείτε.
- Μην χρησιμοποιείτε τα γυαλιά 3D για άλλους σκοπούς πέρα από την παρακολούθηση της προβολής 3D.
- Η χρήση των γυαλιών 3D για άλλους σκοπούς (όπως γυαλιά όρασης, γυαλιά ηλίου, προστατευτικά ματογυαλιά, κ.λπ.) ενδέχεται να είναι επιζήμια και να βλάψει την όρασή σας.
- Η παρακολούθηση προβολής 3D ενδέχεται να προκαλέσει αποπροσανατολισμό σε κάποιους θεατές. Συνεπώς, ΜΗΝ τοποθετείτε τον ΠΡΟΒΟΛΕΑ 3D κοντά σε σκάλες, καλώδια, μπαλκόνια ή άλλα αντικείμενα τα οποία ενδέχεται να ανατραπούν, να τρέξετε επάνω τους, να τα σπρώξετε κάτω, να σπάσουν ή να πέσουν.

## Πνευματικά δικαιώματα

Αυτή η δημοσίευση, συμπεριλαμβανομένων όλων των φωτογραφιών, των εικόνων και του λογισμικού προστατεύεται από διεθνείς κανόνες πνευματικής ιδιοκτησίας με την επιφύλαξη όλων των δικαιωμάτων. Η αναπαραγωγή του παρόντος εγχειριδίου είτε μέρους του περιεχομένου του απαγορεύεται χωρίς τη γραπτή συναίνεση του συγγραφέα.

© Πνευματικής Ιδιοκτησίας 2018

## Αποποίηση ευθύνης

Οι πληροφορίες του παρόντος εγγράφου υπόκεινται σε αλλαγή χωρίς ειδοποίηση. Ο κατασκευαστής δεν παρέχει υποσχέσεις ή εγγυήσεις σχετικά με οποιοδήποτε περιεχόμενο του παρόντος εντύπου και σε καμία περίπτωση δεν μπορεί να θεωρηθεί υπεύθυνος για οποιαδήποτε σιωπηρή εγγύηση περί εμπορευσιμότητας ή καταλληλότητας για οποιονδήποτε σκοπό. Επιπλέον, ο κατασκευαστής διατηρεί το δικαίωμα της αναθεώρησης του παρόντος εντύπου και της τροποποίησης των περιεχομένων του χωρίς την υποχρέωση προηγούμενης ενημέρωσης οποιουδήποτε προσώπου σχετικά με αναθεωρήσεις και αλλαγές.

## Αναγνώριση εμπορικών σημάτων

Η ονομασία Kensington είναι σήμα κατατεθέν στις ΗΠΑ της ACCO Brand Corporation με εγκεκριμένες καταχωρήσεις και αιτήσεις σε εκκρεμότητα σε άλλες χώρες σε όλο τον κόσμο.

HDMI, το λογότυπο HDMI και το High-Definition Multimedia Interface είναι εμπορικά σήματα ή σήματα κατατεθέντα της HDMI Licensing LLC στις Ηνωμένες Πολιτείες και άλλες χώρες.

Οι επωνυμίες DLP®, DLP Link και το λογότυπο DLP είναι καταχωρημένα εμπορικά σήματα της Texas Instruments και η επωνυμία BrilliantColor™ είναι εμπορικό σήμα της Texas Instruments.

MHL, Mobile High-Definition Link και το λογότυπο MHL είναι εμπορικά σήματα ή καταχωρημένα εμπορικά σήματα της MHL Licensing, LLC.

Όλα τα άλλα ονόματα προϊόντων που χρησιμοποιούνται σε αυτό το εγχειρίδιο αποτελούν ιδιοκτησία των αντίστοιχων κατόχων τους και είναι αναγνωρισμένα.

## FCC

Αυτή η συσκευή έχει δοκιμαστεί και έχει βρεθεί πως συμμορφώνεται με τα όρια για μια ψηφιακή συσκευή Κλάσης B σύμφωνα με το Μέρος 15 των Κανονισμών της FCC. Τα όρια αυτά έχουν σχεδιαστεί για να παρέχουν εύλογη προστασία από επιβλαβείς παρεμβολές σε οικιστικές εγκαταστάσεις. Αυτή η συσκευή παράγει, χρησιμοποιεί και μπορεί να εκπέμψει ενέργεια ραδιοσυχνότητας και, αν δεν εγκατασταθεί και χρησιμοποιηθεί σύμφωνα με τις οδηγίες, μπορεί να προκαλέσει βλαβερή παρεμβολή σε ραδιοεπικοινωνίες.

Ωστόσο, δεν υπάρχουν εγγυήσεις ότι δεν πρόκειται να υπάρξουν παρεμβολές σε μια συγκεκριμένη εγκατάσταση. Αν αυτή η συσκευή προκαλέσει βλαβερή παρεμβολή στη ραδιοφωνική ή τηλεοπτική λήψη, πράγμα που μπορεί να καθοριστεί με το άνοιγμα και το κλείσιμο του εξοπλισμού, ο χρήστης ενθαρρύνεται να δοκιμάσει να διορθώσει την παρεμβολή με ένα ή περισσότερα από τα ακόλουθα μέτρα:

- Προσανατολίστε ή τοποθετήστε εκ νέου την κεραία λήψης.
- Αυξήστε το διαχωρισμό μεταξύ του εξοπλισμού και του δέκτη.
- Συνδέστε τη συσκευή σε μια πρίζα ή ένα κύκλωμα διαφορετικό από αυτό στο οποίο είναι συνδεδεμένος ο δέκτης.
- Συμβουλευτείτε το κατάστημα αγοράς ή έναν έμπειρο τεχνικό ραδιοφώνου/τηλεόρασης για βοήθεια.

### Σημείωση: Θωρακισμένα καλώδια

Όλες οι συνδέσεις με άλλες συσκευές πρέπει να γίνονται με τη χρήση θωρακισμένων καλωδίων για να διατηρείται η συμμόρφωση με τους κανονισμούς της FCC.

### Προσοχή

Αλλαγές ή τροποποιήσεις που δεν έχουν εγκριθεί ρητώς από τον κατασκευαστή μπορεί να ακυρώσουν την αρμοδιότητα του χρήστη, η οποία παραχωρείται από τη Federal Communications Commission, να λειτουργεί αυτόν τον προβολέα.

### Συνθήκες λειτουργίας

Η παρούσα συσκευή συμμορφώνεται με τις απαιτήσεις που ορίζονται στο Τμήμα 15 του Κανονισμού FCC. Η λειτουργία υπόκειται στους ακόλουθους δυο όρους:

1. Αυτή η συσκευή δε μπορεί να προκαλέσει επιβλαβή παρεμβολή, και
2. Η συσκευή αυτή πρέπει να αποδέχεται τυχόν ληφθείσες παρεμβολές, συμπεριλαμβανομένων παρεμβολών οι οποίες δύνανται να προκαλέσουν ανεπιθύμητη λειτουργία.

### Σημείωση: Χρήστες στον Καναδά

Αυτή η ψηφιακή συσκευή Κλάσης B συμμορφώνεται με το Καναδικό ICES-003.

Remarque à l'intention des utilisateurs canadiens

Cet appareil numérique de la classe B est conforme à la norme NMB-003 du Canada.

## Δήλωση συμμόρφωσης για χώρες της E.E.

- Οδηγία EMC 2014/30/EK (συμπεριλαμβανομένων των τροποποιήσεων)
- Οδηγία 2014/35/EK περί χαμηλής τάσης
- Οδηγία R & TTE 1999/5/EK (αν το προϊόν έχει λειτουργία RF)

## WEEE



### Οδηγίες απόρριψης

Μην απορρίπτετε αυτήν την ηλεκτρονική συσκευή στα σκουπίδια. Για να ελαχιστοποιηθεί η μόλυνση και να διασφαλιστεί η καλύτερη δυνατή προστασία του περιβάλλοντος, παρακαλούμε να την ανακυκλώσετε.

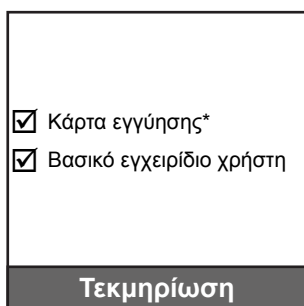
# ΕΙΣΑΓΩΓΗ

## Επισκόπηση Συσκευασίας

Αποσυσκευάστε με προσοχή και επαληθεύστε ότι υπάρχουν όλα τα στοιχεία που παρατίθενται παρακάτω στα τυπικά εξαρτήματα. Μερικά από τα στοιχεία στα προαιρετικά εξαρτήματα μπορεί να μη διατίθενται ανάλογα με το μοντέλο, τις προδιαγραφές και την περιοχή αγοράς. Ανατρέξτε στην τοποθεσία αγοράς. Μερικά εξαρτήματα ενδέχεται να διαφέρουν από περιοχή σε περιοχή.

Η κάρτα εγγύησης παρέχεται μόνο σε συγκεκριμένες περιοχές. Για αναλυτικές πληροφορίες επικοινωνήστε με τον τοπικό αντιπρόσωπό σας.

## Τυπικά εξαρτήματα



### Σημείωση:

- Το τηλεχειριστήριο αποστέλλεται με μπαταρίες.
- \* Για πληροφορίες σχετικά με την εγγύηση στην Ευρώπη, επισκεφθείτε τη διεύθυνση [www.optoma.com](http://www.optoma.com)

## Προαιρετικά αξεσουάρ



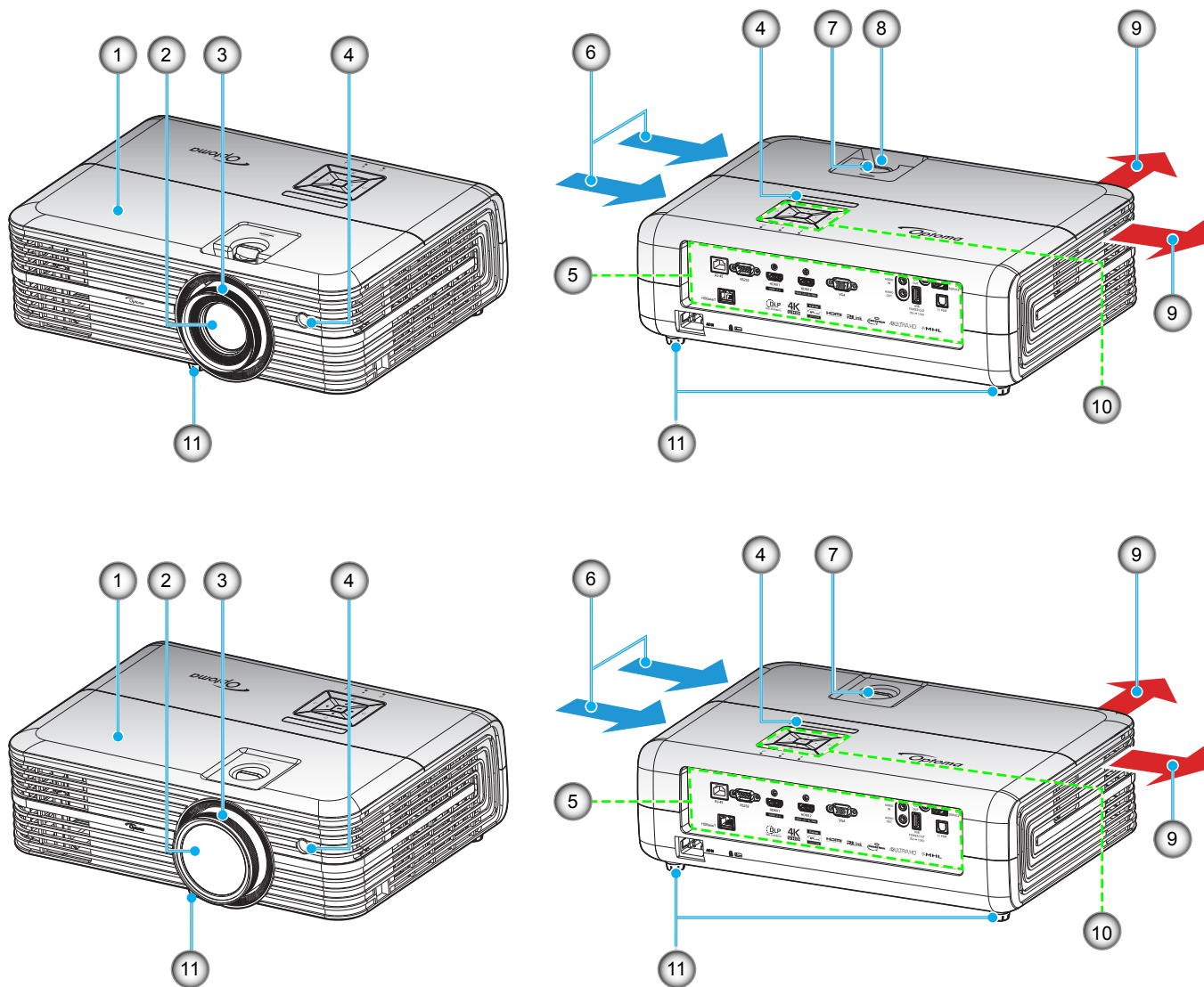
### Σημείωση:

- Τα προαιρετικά αξεσουάρ διαφέρουν ανάλογα με το μοντέλο, τις προδιαγραφές και την περιοχή.
- Η Optoma συνιστά τη χρήση πιστοποιημένων καλωδίων HDMI Cables.
- Το Optoma εγγυάται λειτουργική σταθερότητα για πιστοποιημένα καλώδια HDMI με μέγιστο μήκος έως 5 μέτρα.



# ΕΙΣΑΓΩΓΗ

## Επισκόπηση προϊόντος



Για τα μοντέλα με φακούς μικρής εμβέλειας

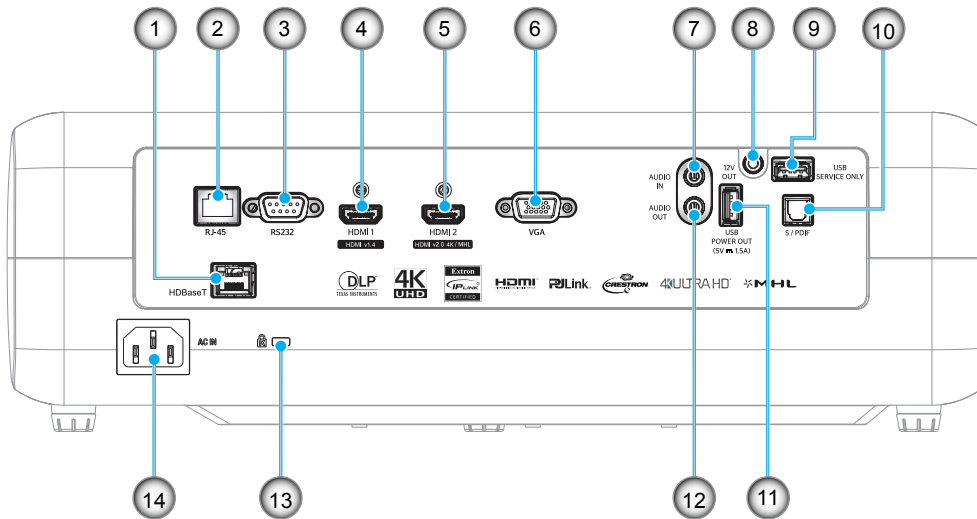
### Σημείωση:

- Μην παρεμποδίζετε τα ανοίγματα εισροής και εκροής αέρα του προβολέα.
- Όταν λειτουργείτε τον προβολέα σε κλειστό χώρο, αφήνετε τουλάχιστον 30 εκ. απόσταση γύρω από τα ανοίγματα εισροής και εκροής αέρα.

| Αρ. | Στοιχείο             | Αρ. | Στοιχείο                    |
|-----|----------------------|-----|-----------------------------|
| 1.  | Πάνω κάλυμμα         | 7.  | Διακόπτης μετατόπισης φακού |
| 2.  | Φακός                | 8.  | Μοχλός Ζουμ                 |
| 3.  | Δακτύλιος εστίασης   | 9.  | Εξαερισμός (έξοδος)         |
| 4.  | Δέκτη υπέρυθρων      | 10. | Πληκτρολόγιο                |
| 5.  | Είσοδος / Έξοδος     | 11. | Πόδια ρύθμισης κλίσης       |
| 6.  | Εξαερισμός (είσοδος) |     |                             |

# ΕΙΣΑΓΩΓΗ

## Συνδέσεις

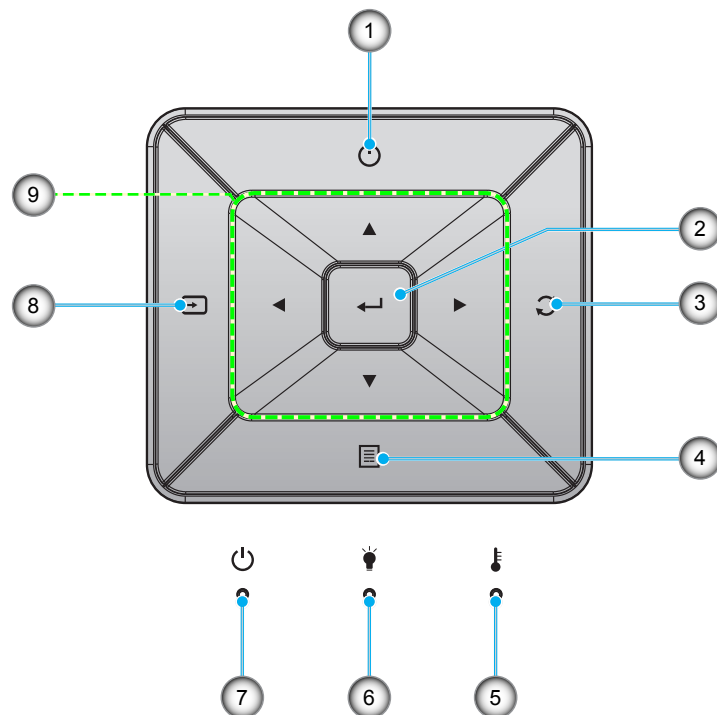


| Αρ. | Στοιχείο                | Αρ. | Στοιχείο                               |
|-----|-------------------------|-----|--|
| 1.  | Ακροδέκτης HDBaseT*     | 8.  | Ακροδέκτης εξόδου 12V                  |
| 2.  | Ακροδέκτης RJ-45        | 9.  | Ακροδέκτης σέρβις                      |
| 3.  | Ακροδέκτης RS232        | 10. | Ακροδέκτης S/PDIF                      |
| 4.  | Ακροδέκτης HDMI 1       | 11. | Ακροδέκτης εξόδου ισχύος USB (5V=1,5A) |
| 5.  | Ακροδέκτης HDMI 2/ MHL  | 12. | Ακροδέκτης ΕΞΟΔΟΣ ΗΧΟΥ                 |
| 6.  | Ακροδέκτης VGA          | 13. | Θύρα κλειδαριάς Kensington™            |
| 7.  | Ακροδέκτης εισόδου ήχου | 14. | Υποδοχή τροφοδοσίας                    |

**Σημείωση:** (\*) Μόνο για μοντέλα με HDBaseT.

# ΕΙΣΑΓΩΓΗ

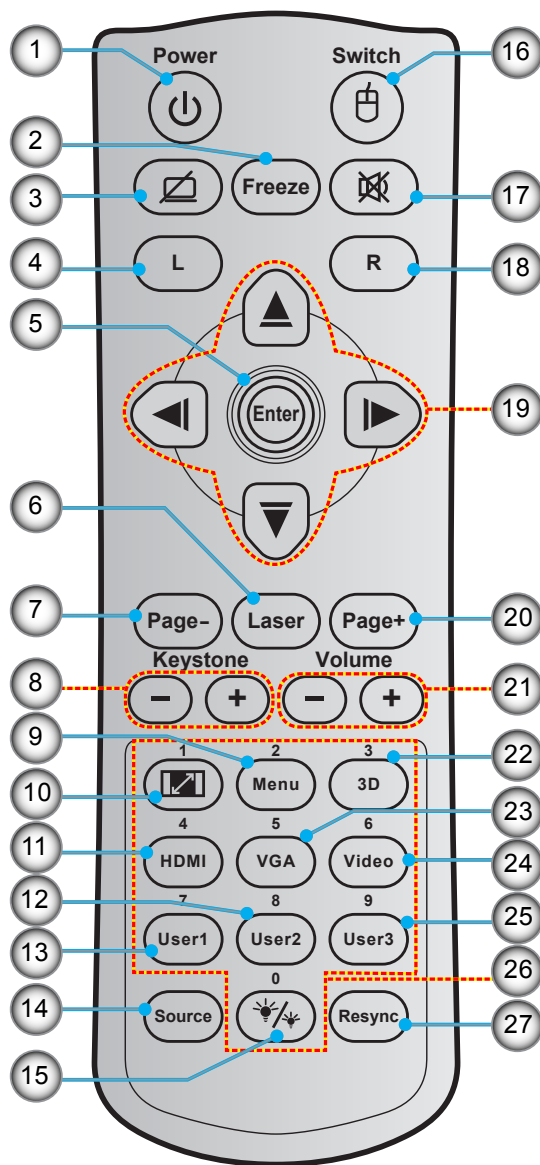
## Πληκτρολόγιο



| Αρ. | Στοιχείο          | Αρ. | Στοιχείο                             |
|-----|-------------------|-----|--------------------------------------|
| 1.  | Power             | 6.  | LED λάμπας                           |
| 2.  | Είσοδος           | 7.  | LED Ενεργοποίησης/Σε αναμονή         |
| 3.  | Επανασυγχρονισμός | 8.  | Πηγής                                |
| 4.  | Μενού             | 9.  | Τέσσερα κουμπιά επιλογής κατεύθυνσης |
| 5.  | LED θερμοκρασίας  |     |                                      |

# ΕΙΣΑΓΩΓΗ

## Τηλεχειριστήριο



| Αρ. | Στοιχείο                     |
|-----|------------------------------|
| 1.  | Ενεργοποίηση/ Απενεργοποίηση |
| 2.  | Πάγωμα                       |
| 3.  | Προβολή κενού / Σίγαση ήχου  |
| 4.  | Αριστερό κλικ ποντικιού      |
| 5.  | Είσοδος                      |
| 6.  | Λείζερ                       |
| 7.  | Σελίδα -                     |
| 8.  | Keystone - / +               |
| 9.  | Μενού                        |
| 10. | Aspect Ratio                 |

| Αρ. | Στοιχείο                               |
|-----|--|
| 11. | HDMI                                   |
| 12. | Χρήστης2                               |
| 13. | Χρήστης1                               |
| 14. | Source                                 |
| 15. | Λειτ. Φωτεινότητας                     |
| 16. | Ενεργοποίηση/ απενεργοποίηση ποντικιού |
| 17. | Σίγαση ήχου                            |
| 18. | Δεξί κλικ ποντικιού                    |
| 19. | Τέσσερα κουμπιά επιλογής κατεύθυνσης   |
| 20. | Σελίδα +                               |

| Αρ. | Στοιχείο                              |
|-----|---------------------------------------|
| 21. | Ένταση -/+                            |
| 22. | Ενεργοποίηση/ απενεργοποίηση μενού 3D |
| 23. | VGA                                   |
| 24. | Video                                 |
| 25. | Χρήστης3                              |
| 26. | Αριθμητικό πληκτρολόγιο (0-9)         |
| 27. | Επανασυγχρονισμός                     |

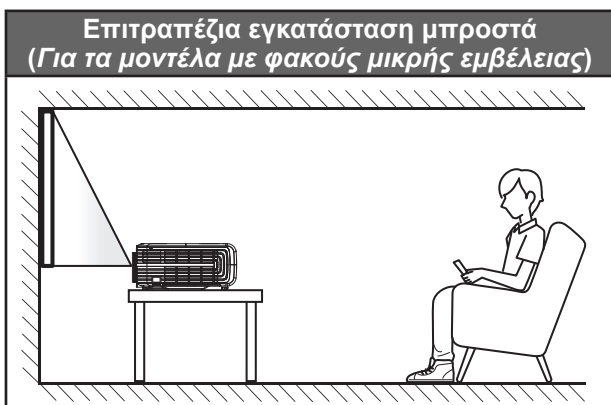
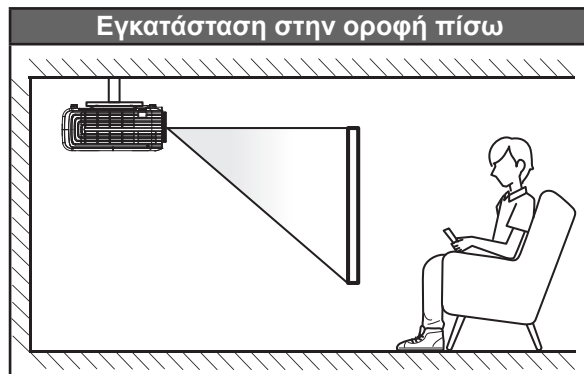
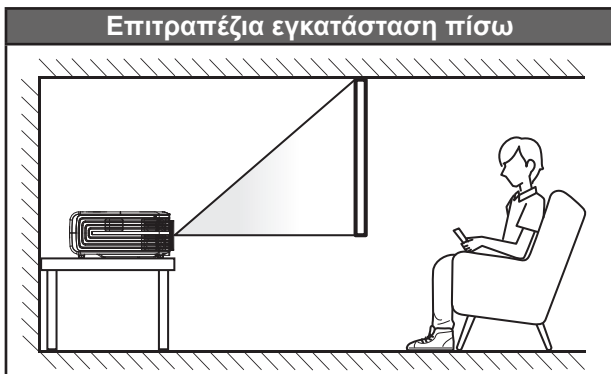
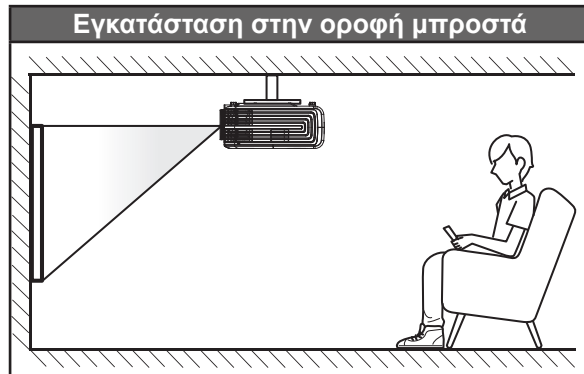
**Σημείωση:** Μερικά πλήκτρα ενδέχεται να μην έχουν λειτουργία για τα μοντέλα τα οποία δεν υποστηρίζουν αυτές τις δυνατότητες.

# ΡΥΘΜΙΣΗ ΚΑΙ ΕΓΚΑΤΑΣΤΑΣΗ

## Εγκατάσταση του προβολέα

Ο προβολέας έχει σχεδιαστεί για εγκατάσταση σε μία από τέσσερις πιθανές θέσεις.

Η διάταξη της αίθουσας ή οι προσωπικές προτιμήσεις σας θα υπαγορεύσουν τη θέση εγκατάστασης που θα επιλέξετε. Λάβετε υπόψη το μέγεθος και τη θέση της οθόνης σας, τη θέση της κατάλληλης πρίζας, καθώς και την τοποθεσία και απόσταση μεταξύ προβολέα και υπόλοιπου εξοπλισμού.



# ΡΥΘΜΙΣΗ ΚΑΙ ΕΓΚΑΤΑΣΤΑΣΗ

Ο προβολέας πρέπει να τοποθετηθεί επίπεδος πάνω σε μια επιφάνεια και σε γωνία 90 μοίρες / κάθετα στην οθόνη.

- Για να καθορίσετε τη θέση του προβολέα για ένα δεδομένο μέγεθος οθόνης, ανατρέξτε στον πίνακα αποστάσεων στη σελίδα 55-57.
- Για τον καθορισμό του μεγέθους της οθόνης για μια συγκεκριμένη απόσταση, ανατρέξτε στον πίνακα αποστάσεων στις σελίδες 55-57.

**Σημείωση:** Όσο πιο μακριά από την οθόνη τοποθετηθεί ο προβολέας τόσο αυξάνει το μέγεθος της προβαλλόμενης εικόνας και η κάθετη μετατόπιση αυξάνεται αναλογικά.

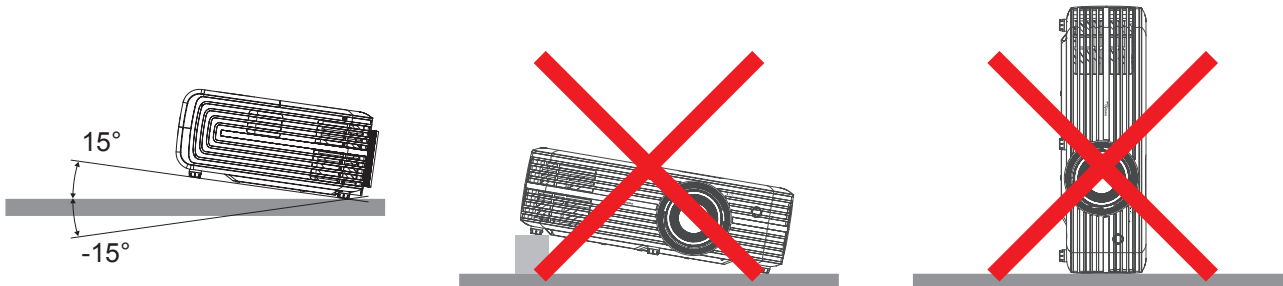
## **ΣΗΜΑΝΤΙΚΟ!**

*Μην θέτετε σε λειτουργία τον προβολέα σε οποιονδήποτε άλλο προσανατολισμό εκτός από επιτραπέζια ή επιτυχία στήριξη. Ο προβολέας πρέπει να είναι οριζόντιος και χωρίς κλίση είτε προς τα μπρος είτε προς τα πίσω είτε αριστερά/δεξιά. Οποιοσδήποτε άλλος προσανατολισμός θα ακυρώσει την εγγύηση και μπορεί να μειώσει τη διάρκεια ζωής της λάμπας του προβολέα ή του ίδιου του προβολέα. Για συμβουλές σχετικά με μη τυπική εγκατάσταση επικοινωνήστε με την Optoma.*

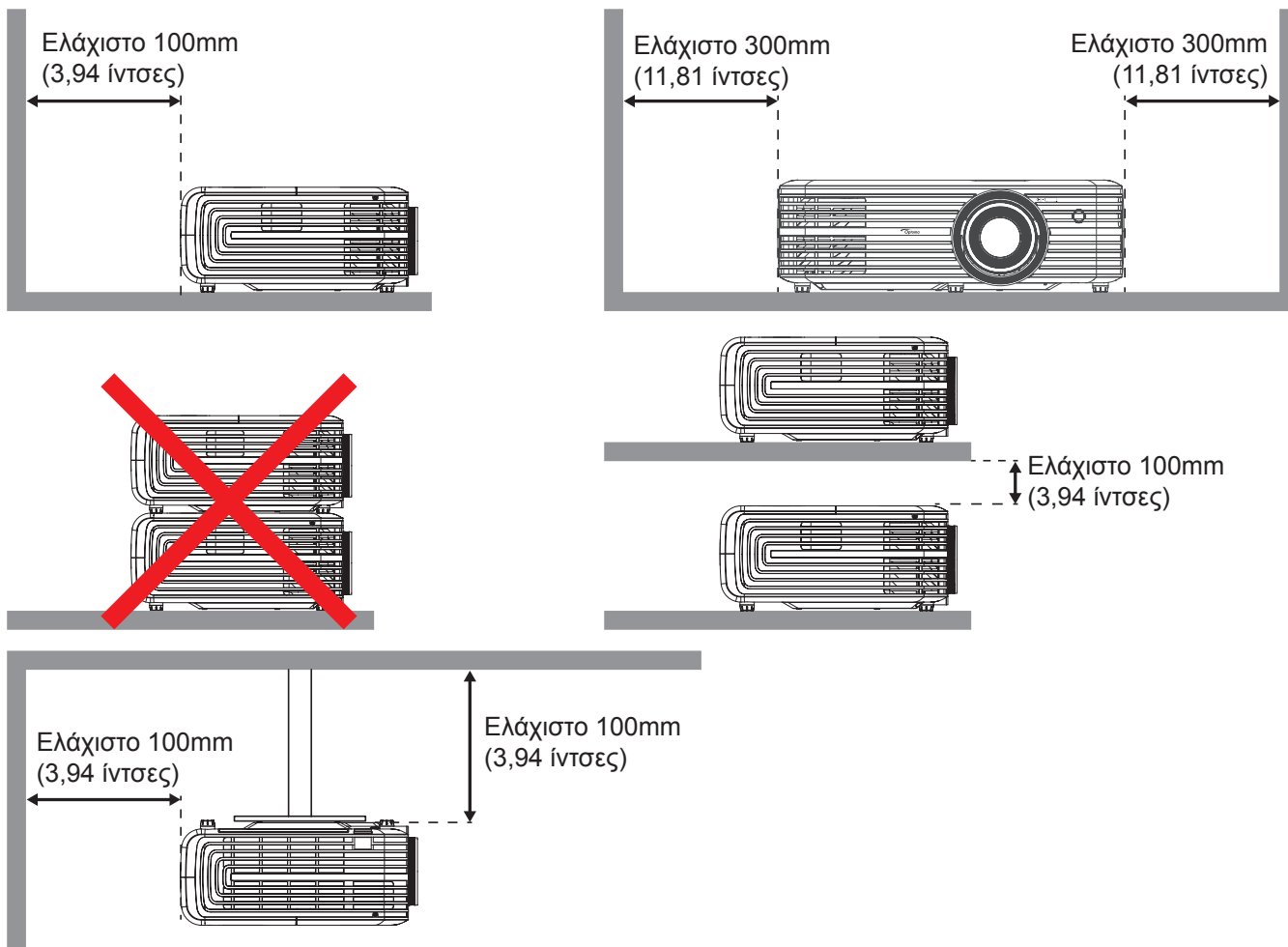
# ΡΥΘΜΙΣΗ ΚΑΙ ΕΓΚΑΤΑΣΤΑΣΗ

## Προειδοποίηση εγκατάστασης προβολέα

- Τοποθετήστε τον προβολέα σε οριζόντια θέση.  
**Η γωνία κλίσης του προβολέα δεν πρέπει να υπερβαίνει τις 15 μοίρες**, ούτε θα πρέπει ο προβολέας να εγκατασταθεί με οποιονδήποτε άλλο τρόπο εκτός από τη στήριξη του σε γραφείο και οροφή, αλλιώς ζωή της λάμπας μπορεί να μειωθεί δραματικά και ενδεχομένως να οδηγήσει σε άλλες απρόβλεπτες βλάβες.



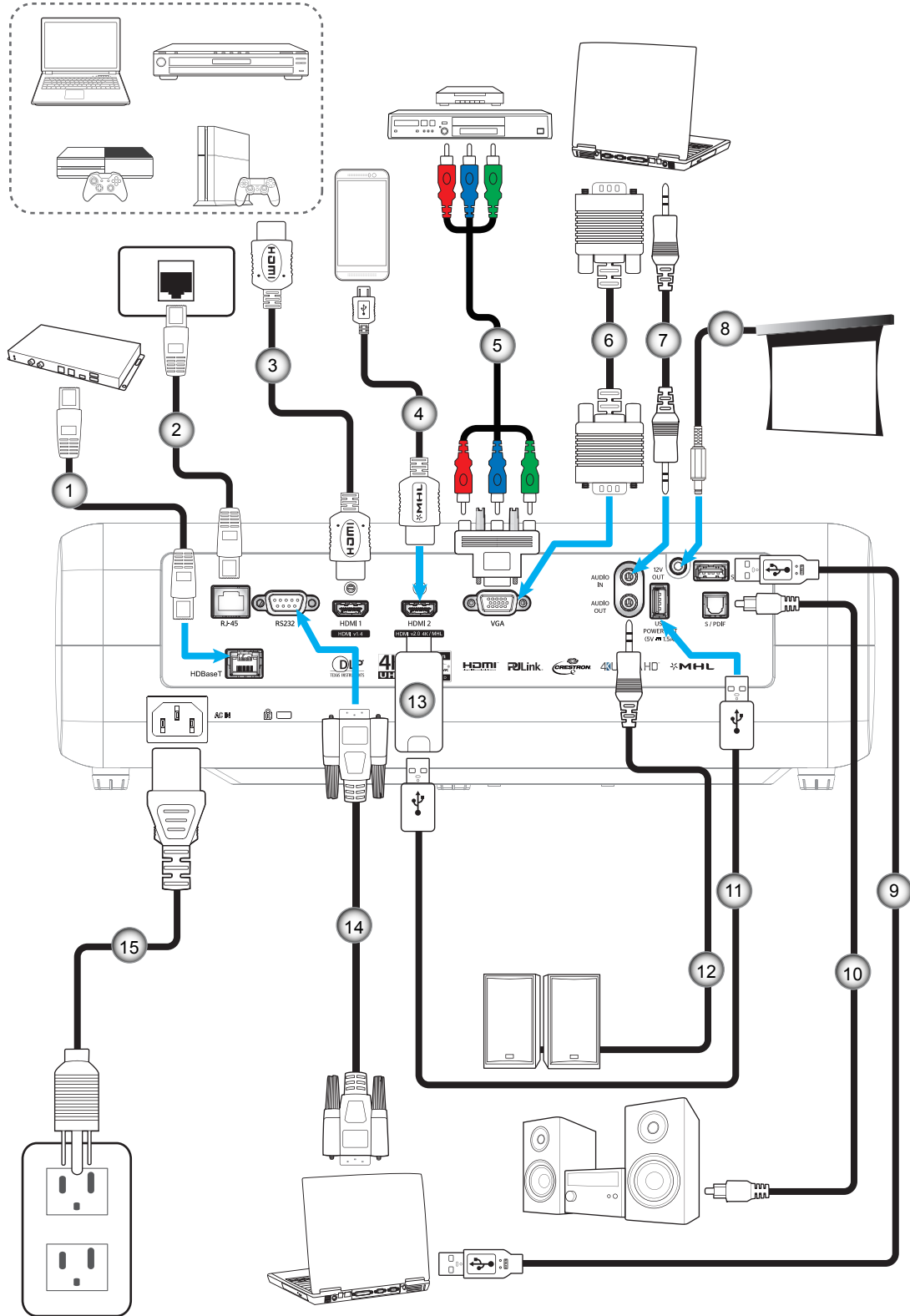
- Αφήστε κενό τουλάχιστον 30 εκατοστών γύρω από την οπή αερισμού.



- Βεβαιωθείτε ότι τα ανοίγματα εισαγωγής δεν ανακυκλώνουν ζεστό αέρα από το άνοιγμα εξαερισμού.
- Κατά τη λειτουργία του προβολέα σε κλειστό χώρο, βεβαιωθείτε ότι η θερμοκρασία του περιβάλλοντος αέρα στο εσωτερικό δεν υπερβαίνει τη θερμοκρασία λειτουργίας, ενώ ο προβολέας βρίσκεται σε λειτουργία, και ότι τα ανοίγματα εισαγωγής και εξαγωγής αέρα είναι ανεμπόδιστα.
- Όλα τα περιβλήματα πρέπει να περάσει πιστοποιημένη θερμική αξιολόγησης ώστε να εξασφαλιστεί ότι ο προβολέας δεν ανακυκλώνει τον εξερχόμενο αέρα, καθώς αυτό μπορεί να προκαλέσει τον τερματισμό λειτουργίας της συσκευής ακόμη και αν η θερμοκρασία του περιβλήματος είναι εντός αποδεκτού εύρους θερμοκρασίας λειτουργίας.

# ΡΥΘΜΙΣΗ ΚΑΙ ΕΓΚΑΤΑΣΤΑΣΗ

## Σύνδεση πηγών στον προβολέα



| Αρ. | Στοιχείο                     | Αρ. | Στοιχείο              | Αρ. | Στοιχείο                | Αρ. | Στοιχείο            |
|-----|------------------------------|-----|-----------------------|-----|-------------------------|-----|---------------------|
| 1.  | Καλώδιο RJ-45 (Καλώδιο Cat5) | 5.  | Καλώδιο RCA Component | 9.  | Καλώδιο USB             | 13. | HDMI Dongle         |
| 2.  | Καλώδιο RJ-45                | 6.  | Καλώδιο εισόδου VGA   | 10. | Έξοδος καλωδίου S/PDIF  | 14. | Καλώδιο RS232       |
| 3.  | Καλώδιο HDMI                 | 7.  | Καλώδιο εισόδου ήχου  | 11. | Καλώδιο τροφοδοσίας USB | 15. | Καλώδιο τροφοδοσίας |
| 4.  | Καλώδιο MHL                  | 8.  | Βύσμα 12V DC          | 12. | Καλώδιο εξόδου ήχου     |     |                     |



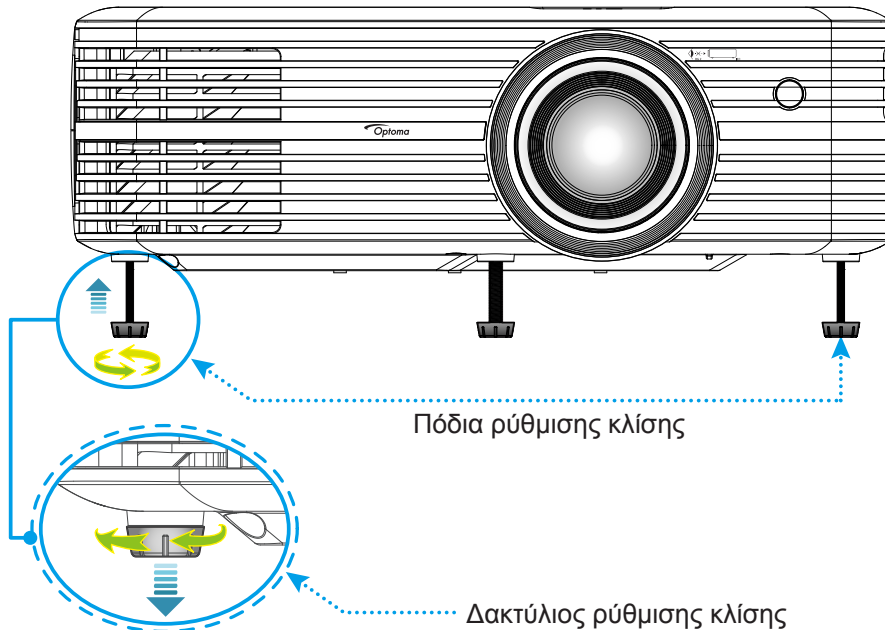
# ΡΥΘΜΙΣΗ ΚΑΙ ΕΓΚΑΤΑΣΤΑΣΗ

## Ρύθμιση της προβαλλόμενης εικόνας

### Ύψος εικόνας

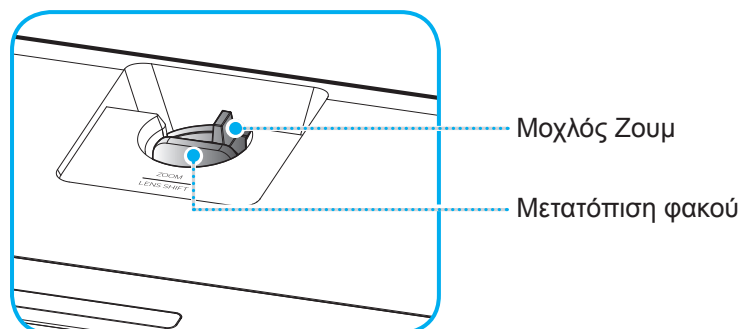
Ο προβολέας είναι εξοπλισμένος με ένα πόδι ανύψωσης για τη ρύθμιση του ύψους της εικόνας.

1. Εντοπίστε το ρυθμιζόμενο πόδι που θέλετε να ρυθμίσετε στην κάτω πλευρά του προβολέα.
2. Περιστρέψτε τους ρυθμιζόμενους δακτυλίους δεξιόστροφα ή αριστερόστροφα για να χαμηλώσετε ή να ανυψώσετε τον προβολέα.



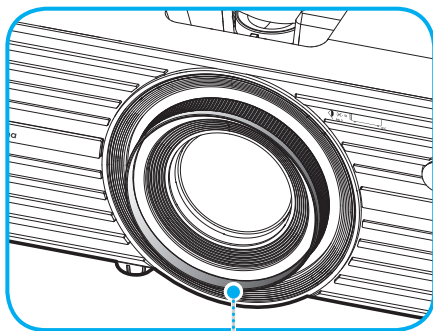
### Ζουμ, εστίαση και μετατόπιση φακού

- Για να προσαρμόσετε το μέγεθος και τη θέση της εικόνας, κάντε τα ακόλουθα:
  - α. Για να προσαρμόσετε το μέγεθος της εικόνας, στρέψτε το μοχλό ζουμ δεξιόστροφα ή αριστερόστροφα για να αυξήσετε ή να μειώσετε το μέγεθος της προβαλλόμενης εικόνας.
  - β. Για να προσαρμόσετε τη θέση της εικόνας, στρέψτε το διακόπτη μετατόπισης φακού δεξιόστροφα ή αριστερόστροφα για να ρυθμίσετε τη θέση της προβαλλόμενης εικόνας κατακόρυφα.

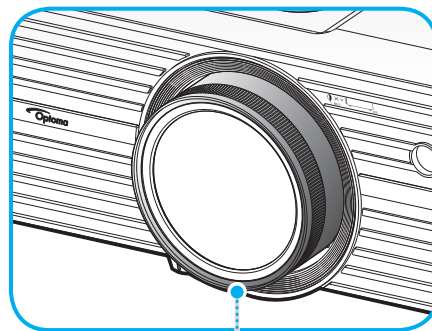


# ΡΥΘΜΙΣΗ ΚΑΙ ΕΓΚΑΤΑΣΤΑΣΗ

- Για να προσαρμόσετε την εστίαση, στρέψτε το δακτύλιο εστίασης δεξιόστροφα ή αριστερόστροφα μέχρι η εικόνα να είναι ευκρινής και ευανάγνωστη.



Δακτύλιος εστίασης



Δακτύλιος εστίασης

**Για τα μοντέλα με φακούς μικρής εμβέλειας**

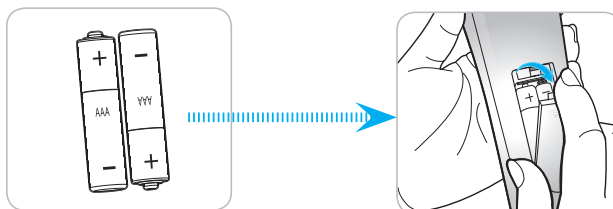
**Σημείωση:** Ο προβολέας θα εστιάσει σε απόσταση από 1,3 μ. έως 9,3 μ. ή από 0.5 μ. έως 5,2 μ. (για τα μοντέλα με φακούς μικρής εμβέλειας).

## Ρύθμιση από απόσταση

### Τοποθέτηση / αντικατάσταση των μπαταριών

Παρέχονται δύο μπαταρίες μεγέθους AAA για το τηλεχειριστήριο.

1. Αφαιρέστε το κάλυμμα της μπαταρίας στην πίσω πλευρά του τηλεχειριστηρίου.
2. Εγκαταστήστε τις μπαταρίες AAA στο διαμέρισμα μπαταριών όπως απεικονίζεται.
3. Τοποθετήστε ξανά στη θέση του το κάλυμμα του τηλεχειριστηρίου.



**Σημείωση:** Να αντικαθίσταται μόνο με τον ίδιο ή αντίστοιχο τύπο μπαταριών.

### ΠΡΟΣΟΧΗ

Η εσφαλμένη χρήση των μπαταριών μπορεί να οδηγήσει σε διαρροή χημικών ή έκρηξη. Βεβαιωθείτε ότι ακολουθείτε τις παρακάτω οδηγίες.

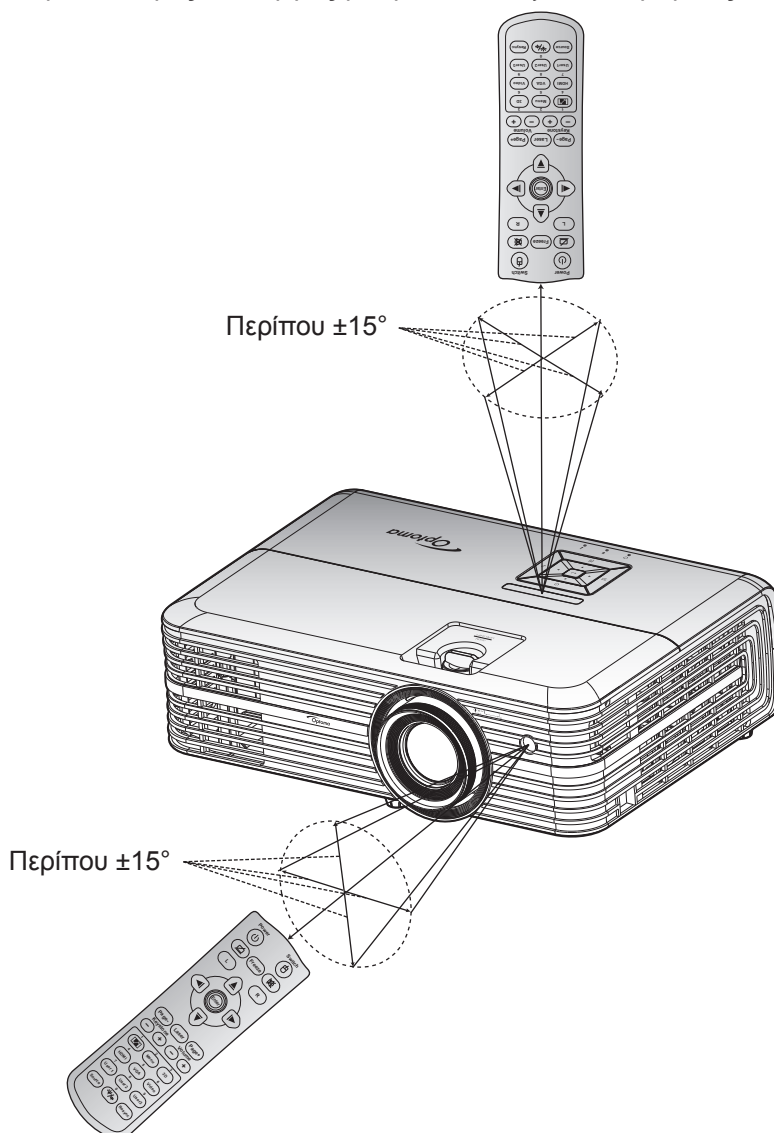
- Μην αναμιγνύετε μπαταρίες διαφορετικού τύπου. Διαφορετικού τύπου μπαταρίες έχουν διαφορετικά χαρακτηριστικά.
- Μην αναμιγνύετε παλιές και καινούργιες μπαταρίες. Η χρήση παλιών και καινούργιων μπαταριών μπορεί να μειώσει τη διάρκεια ζωής των καινούργιων μπαταριών ή να προκαλέσει διαρροή χημικών στις παλιές μπαταρίες.
- Αφαιρέστε τις μπαταρίες μόλις εξαντληθούν. Χημικά τα οποία διαρρέουν από τις μπαταρίες και έρχονται σε επαφή με το δέρμα μπορεί να προκαλέσουν εξάνθημα. Αν εντοπίσετε διαρροή χημικών, σκουπίστε προσεκτικά με ένα πανί.
- Οι μπαταρίες που παρέχονται με αυτό το προϊόν ενδέχεται να έχουν μικρότερη διάρκεια ζωής λόγω των συνθηκών αποθήκευσης.
- Αν πρόκειται να μη χρησιμοποιήσετε το τηλεχειριστήριο για παρατεταμένο χρονικό διάστημα, αφαιρέστε τις μπαταρίες.
- Όταν απορρίπτετε τις μπαταρίες, πρέπει να τηρείτε την αντίστοιχη νομοθεσία της περιοχής ή της χώρας.

# ΡΥΘΜΙΣΗ ΚΑΙ ΕΓΚΑΤΑΣΤΑΣΗ

## Εύρος λειτουργίας

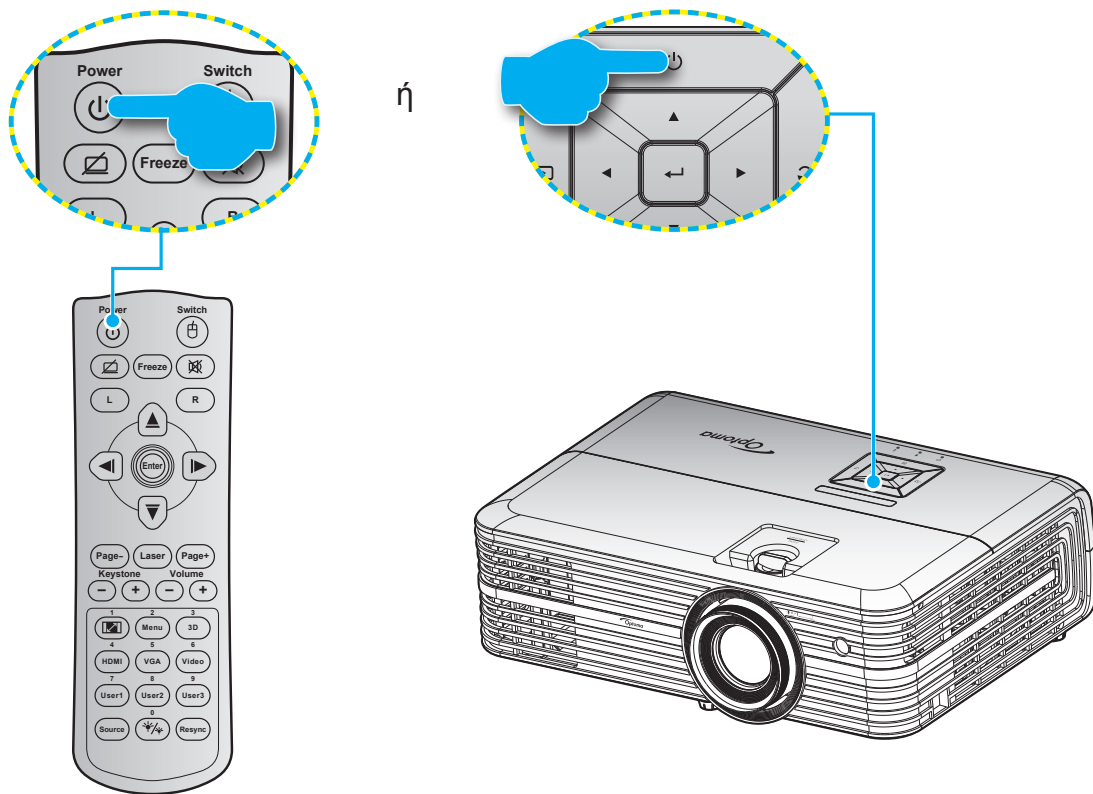
Ο αισθητήρας υπέρυθρων (IR) για το τηλεχειριστήριο βρίσκεται στην μπροστινή και στην επάνω πλευρά του προβολέα. Για να λειτουργήσει σωστά το τηλεχειριστήριο βεβαιωθείτε ότι το κρατάτε σε γωνία έως 30 μοίρες και κάθετα στον αισθητήρα υπέρυθρων (IR) του προβολέα. Η απόσταση μεταξύ του τηλεχειριστηρίου και του αισθητήρα δεν πρέπει να ξεπερνά τα 7 μέτρα (~ 23 πόδια).

- Σιγουρευτείτε ότι δεν υπάρχουν εμπόδια ανάμεσα στο τηλεχειριστήριο και στον αισθητήρα υπέρυθρων (IR) στον προβολέα που μπορεί να παρεμποδίσουν τη δέσμη υπέρυθρης ακτινοβολίας.
- Βεβαιωθείτε ότι ο πομπός υπέρυθρων (IR) του τηλεχειριστηρίου δεν έρχεται άμεσα σε επαφή με το φως του ηλίου ή με φως από λαμπτήρες φωτισμού.
- Διατηρήστε το τηλεχειριστήριο μακριά από λαμπτήρες φθορισμού σε απόσταση μεγαλύτερη από 2 μ. αλλιώς μπορεί να μη λειτουργήσει σωστά.
- Αν το τηλεχειριστήριο βρίσκεται κοντά σε λαμπτήρες φθορισμού ανάστροφου τύπου, μπορεί να μη λειτουργεί αποτελεσματικά κάποιες φορές.
- Αν το τηλεχειριστήριο και ο προβολέας βρίσκονται σε πολύ κοντινή απόσταση, το τηλεχειριστήριο μπορεί να μη λειτουργεί αποτελεσματικά.
- Όταν στοχεύετε στην οθόνη, η αποτελεσματική απόσταση είναι μικρότερη από 5 μ. από το τηλεχειριστήριο έως την οθόνη και αντανακλά τις υπέρυθρες ακτίνες πίσω προς τον προβολέα. Ωστόσο, το αποτελεσματικό εύρος λειτουργίας μπορεί να αλλάζει ανάλογα με τις οθόνες.



# ΧΡΗΣΗ ΤΟΥ ΠΡΟΒΟΛΕΑ

## Ενεργοποίηση/Απενεργοποίηση του προβολέα



### Ενεργοποίηση ισχύος

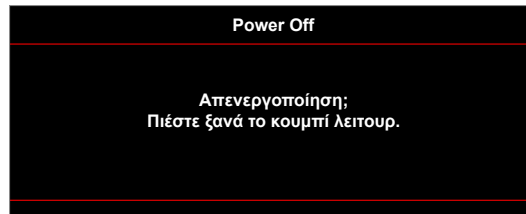
1. Σιγουρευτείτε πως έχετε συνδέσει καλά το καλώδιο τροφοδοσίας και το καλώδιο σήματος/πηγής. Όταν Σύνδεση, η λυχνία LED Ενεργοποίηση/Σε αναμονή θα γίνει κόκκινη.
2. Ενεργοποιήστε τον προβολέα πατώντας το κουμπί "⏻" στο πληκτρολόγιο του προβολέα ή στο τηλεχειριστήριο.
3. Μια αρχική οθόνη θα εμφανιστεί σε 10 δευτερόλεπτα περίπου και η λυχνία LED Ενεργ./Αναμονής θα αναβοσβήνει με μπλε χρώμα.

**Σημείωση:** Την πρώτη φορά που θα ενεργοποιήσετε τον προβολέα θα ερωτηθείτε αν θέλετε να επιλέξετε τη γλώσσα της προτίμησής σας, τον προσανατολισμό προβολής και άλλες ρυθμίσεις.

# ΧΡΗΣΗ ΤΟΥ ΠΡΟΒΟΛΕΑ

## Απενεργοποίηση

1. Απενεργοποιήστε τον προβολέα πατώντας το κουμπί "⏻" στο πληκτρολόγιο του προβολέα ή στο τηλεχειριστήριο.
2. Εμφανίζεται το παρακάτω μήνυμα:



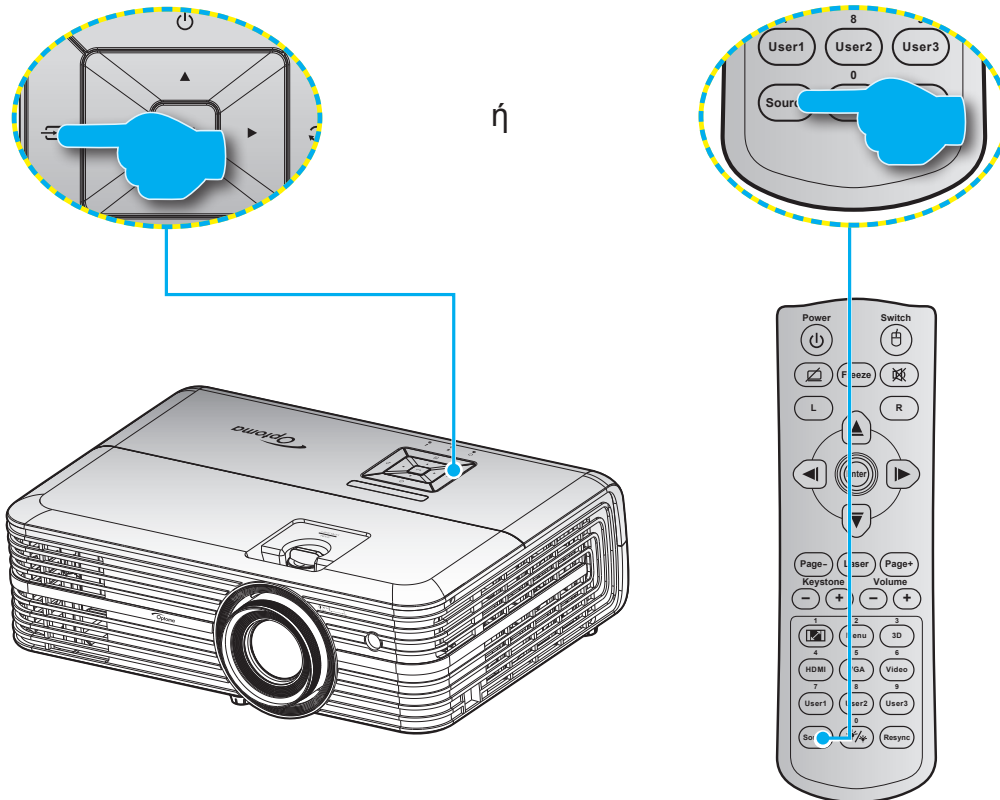
3. Πατήστε ξανά το κουμπί "⏻" για επιβεβαίωση, διαφορετικά το μήνυμα θα εξαφανιστεί μετά από 15 δευτερόλεπτα. Όταν πιέσετε το πλήκτρο "⏻" για δεύτερη φορά, ο προβολέας θα απενεργοποιηθεί.
4. Οι ανεμιστήρες ψύξης θα συνεχίσουν τη λειτουργία τους για περίπου 10 δευτερόλεπτα ώστε να εκτελεστεί ο κύκλος ψύξης και μετά η λυχνία LED Ενεργοποίηση/Σε αναμονή θα αναβοσβήνει με μπλε. Όταν η λυχνία LED Ενεργοποίηση/Σε αναμονή γίνει σταθερά κόκκινη, ο προβολέας έχει τεθεί σε λειτουργία αναμονής. Αν θέλετε να ανάψετε πάλι τον προβολέα, πρέπει να περιμένετε να ολοκληρωθεί ο κύκλος ψύξης και να εισέλθει στη λειτουργία αναμονής. Όταν ο προβολέας είναι σε λειτουργία αναμονής πατήστε απλά το κουμπί "⏻" ξανά για να ενεργοποιήσετε τον προβολέα.
5. Αποσυνδέστε το καλώδιο τροφοδοσίας από την πρίζα του ρεύματος και από τον προβολέα.

**Σημείωση:** Δεν συνιστάται να ενεργοποιείτε τον προβολέα αμέσως μετά μια διακοπή ρεύματος.

# ΧΡΗΣΗ ΤΟΥ ΠΡΟΒΟΛΕΑ

## Επιλογή μιας Πηγής εισόδου


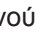
Ενεργοποιήστε τη συνδεδεμένη πηγή που θέλετε να εμφανίζεται στην οθόνη, όπως υπολογιστής, φορητός υπολογιστής, συσκευή αναπαραγωγής βίντεο, κ.λπ. Ο προβολέας θα ανιχνεύσει αυτόματα την πηγή. Αν είναι συνδεδεμένες πολλές πηγές, πατήστε το κουμπί "Source" στο πληκτρολόγιο του προβολέα ή το κουμπί **Πηγής** στο τηλεχειριστήριο για να επιλέξετε την είσοδο που επιθυμείτε.

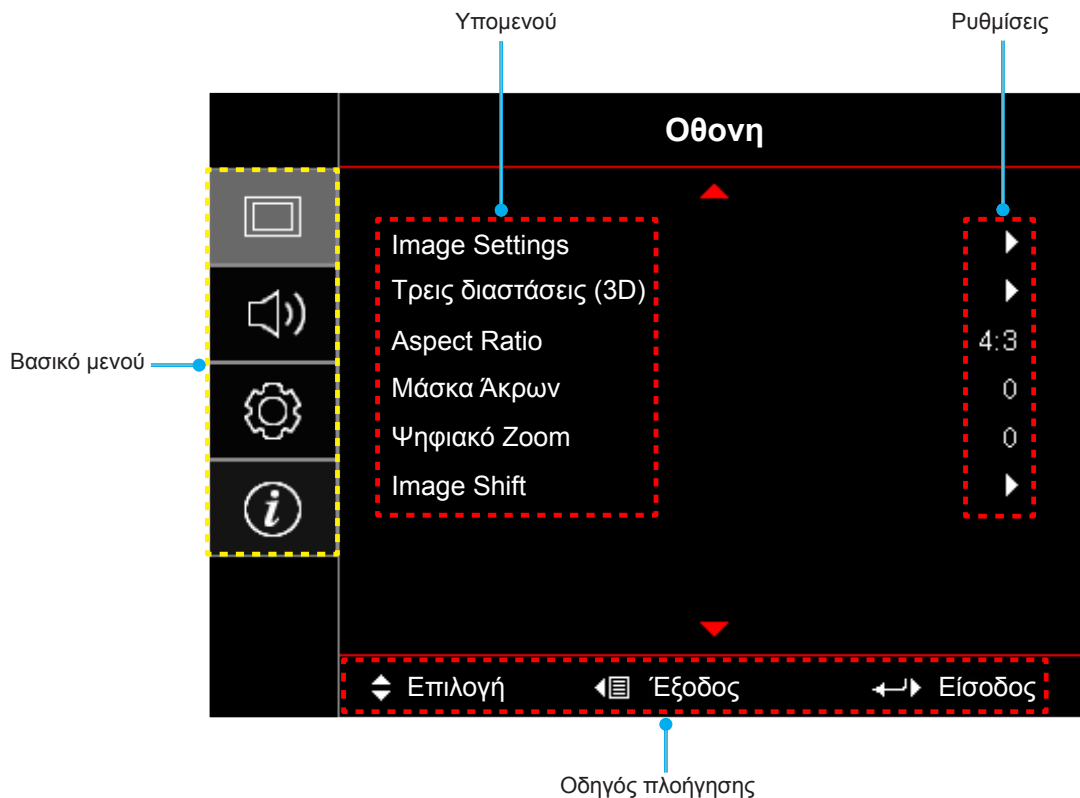


# ΧΡΗΣΗ ΤΟΥ ΠΡΟΒΟΛΕΑ

## Περιήγηση στο μενού και λειτουργίες

Ο προβολέας έχει πολύγλωσσα μενού προβολής στην οθόνη (OSD) τα οποία σας επιτρέπουν να κάνετε προσαρμογές στην εικόνα και να αλλάξετε διάφορες ρυθμίσεις. Ο προβολέας θα εντοπίσει αυτόματα την πηγή.

1. Για να ανοίξετε το μενού OSD, πατήστε το κουμπί “” στο πληκτρολόγιο του προβολέα ή το κουμπί **Μενού** στο τηλεχειριστήριο.
2. Όταν εμφανιστεί το OSD, χρησιμοποιήστε τα κουμπιά **▲▼** για να επιλέξετε οποιοδήποτε στοιχείο στο βασικό μενού. Κατά τη διάρκεια μιας επιλογής σε μια συγκεκριμένη σελίδα, πατήστε το κουμπί “**←**” στο πληκτρολόγιο του προβολέα ή το κουμπί **Είσοδος** στο τηλεχειριστήριο για να εισέλθετε στο δευτερεύον μενού.
3. Χρησιμοποιήστε τα πλήκτρα **▲▼** για να επιλέξετε το επιθυμητό στοιχείο από το υπομενού και, στη συνέχεια, πατήστε **←/Είσοδος** για την προβολή περισσότερων ρυθμίσεων. Προσαρμόστε τις ρυθμίσεις με τα πλήκτρα **◀▶**.
4. Επιλέξτε το επόμενο στοιχείο που θέλετε να ρυθμίσετε στο υπομενού και ρυθμίστε το σύμφωνα με την παραπάνω περιγραφή.
5. Πατήστε το κουμπί **←** για επιβεβαίωση και η οθόνη θα επιστρέψει στο κεντρικό μενού.
6. Για έξοδο, πιέστε ξανά το κουμπί /Μενού. Το μενού της OSD θα κλείσει και ο προβολέας θα αποθηκεύσει αυτόματα τις νέες ρυθμίσεις.



# ΧΡΗΣΗ ΤΟΥ ΠΡΟΒΟΛΕΑ

## Δέντρο μενού OSD

| Βασικό μενού | Υπομενού       | Υπο-μενού 2   | Υπο-μενού 3   | Υπο-μενού 4      | Τιμές                    |                       |                     |
|--------------|----------------|---------------|---------------|------------------|--------------------------|-----------------------|---------------------|
| Οθονη        | Image Settings | Είδος Εικόνας |               |                  | Παρουσίαση               |                       |                     |
|              |                |               |               |                  | Φωτεινό                  |                       |                     |
|              |                |               |               |                  | HDR                      |                       |                     |
|              |                |               |               |                  | Κινηματογράφος           |                       |                     |
|              |                |               |               |                  | Παιχνίδι                 |                       |                     |
|              |                |               |               |                  | sRGB                     |                       |                     |
|              |                |               |               |                  | DICOM SIM.               |                       |                     |
|              |                |               |               |                  | Blending                 |                       |                     |
|              |                |               |               |                  | Χρήστης                  |                       |                     |
|              |                |               |               |                  | Τρεις διαστάσεις (3D)    |                       |                     |
|              |                |               | Wall Color    |                  |                          | Ανενεργό [Προεπιλογή] |                     |
|              |                |               |               |                  |                          | Μαύρος πίνακας        |                     |
|              |                |               |               |                  |                          | Light Yellow          |                     |
|              |                |               |               |                  |                          | Light Green           |                     |
|              |                |               |               |                  |                          | Light Blue            |                     |
|              |                |               |               |                  |                          | Pink                  |                     |
|              |                |               | Dynamic Range | HDR              |                          |                       | Ανενεργό            |
|              |                |               |               |                  |                          |                       | Αυτόματο            |
|              |                |               |               | HDR Picture mode |                          |                       | Φωτεινό             |
|              |                |               |               |                  |                          |                       | Τυπική [Προεπιλογή] |
|              |                |               |               |                  |                          |                       | Film                |
|              |                |               |               |                  |                          |                       | Λεπτομέρειες        |
|              |                |               |               |                  |                          |                       | SMPTE 2084          |
|              |                |               |               |                  | Λειτουργία επίδειξης HDR |                       |                     |
|              |                |               |               |                  |                          |                       | Ενεργό              |
|              |                |               |               | Φωτεινότητα      |                          |                       | -50 ~ 50            |
|              |                |               |               | Αντίθεση         |                          |                       | -50 ~ 50            |
|              |                |               |               | Οξύτητα          |                          |                       | 1 ~ 15              |
|              |                |               |               | Χρώμα            |                          |                       | -50 ~ 50            |
|              |                |               |               | Απόχρωση         |                          |                       | -50 ~ 50            |
|              |                |               | Gamma         |                  |                          |                       | Film                |
|              |                |               |               |                  |                          |                       | Video               |
|              |                |               |               |                  |                          |                       | Γραφικά             |
|              |                |               |               |                  |                          |                       | Τυπική(2.2)         |
|              |                |               |               |                  |                          |                       | 1.8                 |
|              |                |               |               |                  |                          |                       | 2.0                 |
|              |                |               |               |                  |                          | 2.4                   |                     |



# ΧΡΗΣΗ ΤΟΥ ΠΡΟΒΟΛΕΑ

| Βασικό μενού | Υπομενού   | Υπο-μενού 2                        | Υπο-μενού 3     | Υπο-μενού 4           | Τιμές                    |
|--------------|--|------------------------------------|-----------------|-----------------------|--------------------------|
| Οθονη        | Image Settings                                   | Ρυθμ. χρώματος                     | BrilliantColor™ |                       | 1 ~ 10                   |
|              |  |                                    | Θερμ. Χρώματος  |                       | Θερμό                    |
|              |  |                                    |                 |                       | Τυπική                   |
|              |  |                                    |                 |                       | Cool                     |
|              |  |                                    |                 |                       | Ψυχρό                    |
|              |  |                                    | CMS             | Χρώμα                 | R [Προεπιλογή]           |
|              |  |                                    |                 |                       | G                        |
|              |  |                                    |                 |                       | B                        |
|              |  |                                    |                 |                       | C                        |
|              |  |                                    |                 |                       | Y                        |
|              |  |                                    |                 |                       | M                        |
|              |  |                                    |                 |                       | W                        |
|              |  |                                    |                 | Απόκλιση άξονως Χ     | -50 ~ 50 [Προεπιλογή: 0] |
|              |  |                                    |                 | Απόκλιση άξονως Ψ     | -50 ~ 50 [Προεπιλογή: 0] |
|              |  |                                    |                 | Φωτεινότητα           | -50 ~ 50 [Προεπιλογή: 0] |
|              |  |                                    | Επαναφορά       | Ακύρωση [Προεπιλογή]  |                          |
|              |  |                                    |                 | Ναι                   |                          |
|              |  |                                    | Έξοδος          |                       |                          |
|              |  |                                    | RGB/Κέρδος      | Ενίσχυση κόκκινου     | -50 ~ 50                 |
|              |  |                                    |                 | Ενίσχυση πράσινου     | -50 ~ 50                 |
|              |  |                                    |                 | Ενίσχυση μπλε         | -50 ~ 50                 |
|              |  |                                    |                 | Πόλωση κόκκινου       | -50 ~ 50                 |
|              |  |                                    |                 | Πόλωση πράσινου       | -50 ~ 50                 |
|              |  |                                    |                 | Πόλωση μπλε           | -50 ~ 50                 |
|              |  | Επαναφορά                          |                 | Ακύρωση [Προεπιλογή]  |                          |
|              |  |                                    |                 | Ναι                   |                          |
|              |  | Έξοδος                             |                 |                       |                          |
|              |  | Εύρος Χρώματος [Χωρίς Είσοδο HDMI] |                 | Αυτόματο [Προεπιλογή] |                          |
|              |  |                                    |                 | RGB                   |                          |
|              |  |                                    |                 | YUV                   |                          |
|              |  | Εύρος Χρώματος [Είσοδος HDMI]      |                 | Αυτόματο [Προεπιλογή] |                          |
|              |  |                                    |                 | RGB(0~255)            |                          |
|              |  |                                    |                 | RGB(16~235)           |                          |
|              |  |                                    |                 | YUV                   |                          |
|              |  | Σήμα                               | Αυτόματο        | Ανενεργό              |                          |
|              |  |                                    |                 | Ενεργό [Προεπιλογή]   |                          |
| Συχνότητα    | -50 ~ 50 (εξαρτάται από το σήμα) [Προεπιλογή: 0] |                                    |                 |                       |                          |
| Φάση         | 0 ~ 31 (εξαρτάται από το σήμα) [Προεπιλογή: 0]   |                                    |                 |                       |                          |
| Οριζ. Θέση   | -50 ~ 50 (εξαρτάται από το σήμα) 0]              |                                    |                 |                       |                          |
| Καθ. Θέση    | -50 ~ 50 (εξαρτάται από το σήμα) 0]              |                                    |                 |                       |                          |
| Έξοδος       |  |                                    |                 |                       |                          |

# ΧΡΗΣΗ ΤΟΥ ΠΡΟΒΟΛΕΑ

| Βασικό μενού                                     | Υπομενού                    | Υπο-μενού 2                | Υπο-μενού 3 | Υπο-μενού 4 | Τιμές                      |                                    |
|--|-----------------------------|----------------------------|-------------|-------------|----------------------------|------------------------------------|
| Οθονη  | Image Settings              | UltraDetail                |             |             | Ανενεργό                   |                                    |
|  |                             |                            |             |             | 1                          |                                    |
|  |                             |                            |             |             | 2                          |                                    |
|  |                             | Λειτ. Φωτεινότητας         |             |             | 3                          |                                    |
|  |                             |                            |             |             | Φωτεινό                    |                                    |
|  |                             |                            |             |             | Eco.                       |                                    |
|  | Τρεις διαστάσεις (3D)       | Λειτουργία 3D              |             |             |                            | Dynamic                            |
|  |                             |                            |             |             |                            | Eco+                               |
|  |                             |                            |             |             |                            | Ανενεργό                           |
|  |                             | 3D → 2D                    |             |             |                            | Ανενεργό [Προεπιλογή]              |
|  |                             |                            |             |             |                            | DLP-Link [Προεπιλογή]              |
|  |                             |                            |             |             |                            | IR                                 |
|  | Αντ. Συγχρον. 3D Αντιστροφή |                            |             |             |                            | Τρεις διαστάσεις (3D) [Προεπιλογή] |
|  |                             |                            |             |             |                            | L                                  |
|  | Aspect Ratio                |                            |             |             |                            | R                                  |
|  |                             |                            |             |             |                            | Ανενεργό [Προεπιλογή]              |
|  |                             |                            |             |             |                            | Ενεργό                             |
|  |                             |                            |             |             |                            | 4:3                                |
|  |                             |                            |             |             |                            | 16:9                               |
|  |                             |                            |             |             |                            | 16:10                              |
|  |                             |                            |             |             |                            | LBX                                |
|  | Μάσκα Άκρων                 |                            |             |             |                            | Υπερ-ευρεία                        |
|  |                             |                            |             |             |                            | Φυσικά                             |
|  |                             |                            |             |             |                            | Αυτόματο                           |
|  | Ψηφιακό Zoom                |                            |             |             |                            | 0 ~ 10 [Προεπιλογή: 0]             |
|  |                             |                            |             |             |                            | -5 ~ 25 [Προεπιλογή: 0]            |
|  |                             |                            |             |             |                            | -100 ~ 100 [Προεπιλογή: 0]         |
|  | Image Shift                 | H <input type="checkbox"/> |             |             |                            | -100 ~ 100 [Προεπιλογή: 0]         |
| V <input checked="" type="checkbox"/>            |                             |                            |             |             | -100 ~ 100 [Προεπιλογή: 0] |                                    |
| Ήχος   | Εσωτερικό Ηχείο             |                            |             |             | Ανενεργό                   |                                    |
|  |                             |                            |             |             | Ενεργό [Προεπιλογή]        |                                    |
|  | Έξοδος Ήχου (Audio Out)     |                            |             |             |                            | Ανενεργό                           |
|  |                             |                            |             |             |                            | Ενεργό [Προεπιλογή]                |
|  | Σίγαση ήχου                 |                            |             |             |                            | Ανενεργό [Προεπιλογή]              |
|  |                             |                            |             |             |                            | Ενεργό                             |
|  | Ένταση                      |                            |             |             |                            | 0 ~ 10 [Προεπιλογή: 5]             |
|  |                             | Είσοδος ήχου               | HDMI1       |             |                            |                                    |
|  |                             |                            |             |             |                            | Προεπιλογή [Προεπιλογή]            |
|  | HDMI2                       |                            |             |             |                            |                                    |
|  |                             |                            |             |             |                            | Προεπιλογή [Προεπιλογή]            |
| HDBaseT (εφαρμόζεται μόνο σε μοντέλα με HDBaseT) |                             |                            |             |             | Είσοδος ήχου               |                                    |
|  |                             |                            |             |             | Προεπιλογή [Προεπιλογή]    |                                    |




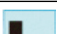

# ΧΡΗΣΗ ΤΟΥ ΠΡΟΒΟΛΕΑ

| Βασικό μενού | Υπομενού          | Υπο-μενού 2                 | Υπο-μενού 3       | Υπο-μενού 4          | Τιμές  |  |  |                                 |
|--------------|-------------------|-----------------------------|-------------------|----------------------|--|--|--|---------------------------------|
| Ρυθμίσεις    | Προβολή           |                             |                   |                      | Μπροστά  [Προεπιλογή] |  |  |                                 |
|              |                   |                             |                   |                      | Rear                  |  |  |                                 |
|              |                   |                             |                   |                      | Οροφή-πάνω            |  |  |                                 |
|              |                   |                             |                   |                      | Πίσω-πάνω             |  |  |                                 |
|              | Ρυθμίσεις Λάμπας  | Υπενθύμιση χρόνου Λάμπας    |                   |                      |  | Ανενεργό<br>Ενεργό [Προεπιλογή]  |  |                                 |
|              |                   | Μηδενισμός χρόνου Λάμπας    |                   |                      |  | Άκυρο [Προεπιλογή]<br>Ναι  |  |                                 |
|              | Filter Settings   | Filter Usage Hours          |                   |                      |  | (ανάγνωση μόνο)  |  |                                 |
|              |                   | Optional Filter Installed   |                   |                      |  | Ναι<br>Όχι   |  |                                 |
|              |                   | Filter Reminder             |                   |                      |  |  | Ανενεργό<br>300hr<br>500hr [Προεπιλογή]<br>800hr<br>1000hr |                                 |
|              |                   |                             | Filter Reset      |                      |  |  | Ακύρωση [Προεπιλογή]<br>Ναι                                |                                 |
|              |                   |                             | Άμεση Εκκίνηση    |                      |  |  |  | Ανενεργό [Προεπιλογή]<br>Ενεργό |
|              |                   |                             |                   | Ενεργοποίηση Σήματος |  |  |  | Ανενεργό [Προεπιλογή]<br>Ενεργό |
|              |                   | Αυτόμ. Απενεργοπ. (λ.)      |                   |                      |  |  | 0 ~ 180 (βήματα των 5 λεπτών)<br>[Προεπιλογή: 20]          |                                 |
|              | Power Settings    | Χρον. Ύπνου (λ.)            | Πάντα ενεργό      |                      |  | 0 ~ 990 (βήματα των 30 λεπτών)<br>[Προεπιλογή: 0]<br>Όχι [Προεπιλογή]<br>Ναι |  |                                 |
|              |                   |                             |                   |                      |  |  | Ανενεργό [Προεπιλογή]<br>Ενεργό                            |                                 |
|              |                   | Quick Resume                |                   |                      |  | Ενεργό<br>Eco. [Προεπιλογή]  |  |                                 |
|              |                   | Τύπος λειτουρ. (Σε αναμονή) |                   |                      |  |  |  |                                 |
|              | Ασφάλεια          | Ασφάλεια                    |                   |                      |  | Ανενεργό<br>Ενεργό   |  |                                 |
|              |                   |                             | Χρονοδ. Ασφαλείας | Μήνας                |  |  |  |                                 |
|              |                   | Ημέρα                       |                   |                      |  |  |  |                                 |
|              |                   | Ωρα                         |                   |                      |  |  |  |                                 |
|              | Αλλαγή Κωδικού    |                             |                   |                      |  |  |  |                                 |
|              | Γεννήτρια Ελέγχου |                             |                   |                      |  | Πράσινο πλέγμα<br>Πλέγμα ματζέντα<br>Λευκό πλέγμα<br>Λευκό<br>Ανενεργό       |  |                                 |

# ΧΡΗΣΗ ΤΟΥ ΠΡΟΒΟΛΕΑ

| Βασικό μενού | Υπομενού  | Υπο-μενού 2  | Υπο-μενού 3    | Υπο-μενού 4 | Τιμές               |                            |
|--------------|---|--|----------------|-------------|---------------------|----------------------------|
| Ρυθμισεις    | Ρυθμίσεις τηλεχειρισμού [ανάλογα με το τηλεχειριστήριο] | Λειτουργία IR  |                |             | Ενεργό [Προεπιλογή] |                            |
|              |   |  |                |             | Front               |                            |
|              |   |  |                |             | Κορυφή              |                            |
|              |   |  |                |             | Ανενεργό            |                            |
|              |   | Κωδικός τηλεχειρισμού  |                |             | 00~99               |                            |
|              |   | Χρήστης1   |                |             |                     | Γεννήτρια Ελέγχου          |
|              |   |  |                |             |                     | Δίκτυο Lan                 |
|              |   |  |                |             |                     | CMS                        |
|              |   |  |                |             |                     | Θερμ. Χρώματος             |
|              |   |  |                |             |                     | Gamma                      |
|              |   |  |                |             |                     | Αυτόματη πηγή              |
|              |   |  |                |             |                     | Προβολή                    |
|              |   |  |                |             |                     | Ρυθμίσεις Λάμπας           |
|              |   |  |                |             |                     | Ζουμ                       |
|              |   |  |                |             |                     | MHL                        |
|              |   |  |                |             |                     | Dynamic Range [Προεπιλογή] |
|              |   |  | Χρήστης2       |             |                     |                            |
|              |   |  |                |             |                     | Δίκτυο Lan                 |
|              |   |  |                |             |                     | CMS                        |
|              |   |  |                |             |                     | Θερμ. Χρώματος             |
|              |   |  |                |             |                     | Gamma                      |
|              |   |  |                |             |                     | Αυτόματη πηγή              |
|              |   |  |                |             |                     | Προβολή                    |
|              |   |  |                |             |                     | Ρυθμίσεις Λάμπας           |
|              |   |  |                |             |                     | Ζουμ                       |
|              |   |  |                |             |                     | MHL [Προεπιλογή]           |
|              |   |  |                |             |                     | Dynamic Range              |
|              |   | Χρήστης3   |                |             |                     |                            |
|              |   |  |                |             |                     | Δίκτυο Lan                 |
|              |   |  |                |             |                     | CMS                        |
|              |   |  |                |             |                     | Θερμ. Χρώματος             |
|              |   |  |                |             |                     | Gamma                      |
|              |   |  |                |             |                     | Αυτόματη πηγή              |
|              |   |  |                |             |                     | Προβολή                    |
|              |   |  |                |             |                     | Ρυθμίσεις Λάμπας           |
|              |   |  |                |             |                     | Ζουμ [Προεπιλογή]          |
|              |   |  |                |             |                     | MHL                        |
|              |   |  |                |             |                     | Dynamic Range              |
|              |   |  | ID Προβολέα    |             |                     |                            |
|              |   | Έξοδος σκανδαλισμού 12V  |                |             |                     | Ενεργό                     |
|              |   |  |                |             |                     | Ανενεργό                   |
|              |   | HDBaseT Control Communications (εφαρμόζεται μόνο σε μοντέλα με HDBase T) | Ethernet       |             |                     | Ενεργό                     |
|              |   |  |                |             |                     | Ανενεργό                   |
|              |   |  | Σειριακή RS232 |             |                     | Ενεργό                     |
|              |   |  |                |             |                     | Ανενεργό                   |

# ΧΡΗΣΗ ΤΟΥ ΠΡΟΒΟΛΕΑ

| Βασικό μενού | Υπομενού | Υπο-μενού 2        | Υπο-μενού 3           | Υπο-μενού 4 | Τιμές  |   |
|--------------|----------|--------------------|-----------------------|-------------|--|---|
| Ρυθμισεις    | Options  | Γλώσσα             |                       |             | English [Προεπιλογή]                             |   |
|              |          |                    |                       |             | Deutsch  |   |
|              |          |                    |                       |             | Français   |   |
|              |          |                    |                       |             | Italiano   |   |
|              |          |                    |                       |             | Español  |   |
|              |          |                    |                       |             | Português  |   |
|              |          |                    |                       |             | 简体中文   |   |
|              |          |                    |                       |             | 日本語  |   |
|              |          |                    |                       |             | 한국어  |   |
|              |          |                    |                       | Русский     |  |   |
|              |          | Menu Settings      | Θέση Μενού            |             |  | Πάνω αριστερά        |
|              |          |                    |                       |             |  | Πάνω δεξιά           |
|              |          |                    |                       |             |  | Κέντρο  [Προεπιλογή] |
|              |          |                    |                       |             |  | Κάτω αριστερά        |
|              |          |                    | Menu Timer            |             |  | Κάτω δεξιά           |
|              |          |                    |                       |             |  | Ανενεργό  |
|              |          | Αυτόματη πηγή      |                       |             | 5 δευτερόλεπτα                                   |   |
|              |          |                    |                       |             | 10 δευτερόλεπτα. [Προεπιλογή]                    |   |
|              |          | Πηγή εισόδου       |                       |             | Ανενεργό [Προεπιλογή]                            |   |
|              |          |                    |                       |             | Ενεργό   |   |
|              |          |                    |                       |             | HDMI1  |   |
|              |          |                    |                       |             | HDMI2  |   |
|              |          | Μεγάλο Υψόμετρο    |                       |             | VGA  |   |
|              |          |                    |                       |             | HDBaseT (εφαρμόζεται μόνο σε μοντέλα με HDBaseT) |   |
|              |          | Display Mode Lock  |                       |             | Ανενεργό [Προεπιλογή]                            |   |
|              |          |                    |                       |             | Ενεργό   |   |
|              |          | Κλειδωμα Πληκτρων  |                       |             | Ανενεργό [Προεπιλογή]                            |   |
|              |          |                    |                       |             | Ενεργό   |   |
|              |          | Απόκρ. Πληροφοριών |                       |             | Ανενεργό [Προεπιλογή]                            |   |
|              |          |                    |                       |             | Ενεργό   |   |
|              |          | Λογότυπο           |                       |             | Προεπιλογή [Προεπιλογή]                          |   |
|              |          |                    |                       |             | Ουδέτερο   |   |
|              |          | Χρώμα Φόντου       |                       |             | None [Προεπιλογή]                                |   |
|              |          |                    |                       |             | Μπλε   |   |
|              |          |                    | Κόκκινο               |             |  |   |
|              |          |                    | Πράσινο               |             |  |   |
| HDMI 1 EQ    |          |                    | Γκρι                  |             |  |   |
| HDMI 2 EQ    |          |                    | 1 ~ 7 [Προεπιλογή: 4] |             |  |   |
|              |          |                    | 1 ~ 7 [Προεπιλογή: 4] |             |  |   |

# ΧΡΗΣΗ ΤΟΥ ΠΡΟΒΟΛΕΑ

| Βασικό μενού      | Υπομενού   | Υπο-μενού 2          | Υπο-μενού 3                                     | Υπο-μενού 4 | Τιμές   |
|-------------------|------------|----------------------|---|-------------|---|
| Ρυθμίσεις         | Επαναφορά  | Reset OSD            |   |             | Ακύρωση [Προεπιλογή]<br>Ναι                         |
|                   |            | Reset to Default     |   |             | Ακύρωση [Προεπιλογή]<br>Ναι                         |
| Δίκτυο            | Δίκτυο Lan | Κατάσταση δικτύου    |   |             | (ανάγνωση μόνο)                                     |
|                   |            | Διεύθ. MAC           |   |             | (ανάγνωση μόνο)                                     |
|                   |            | DHCP                 |   |             | Ανενεργό [Προεπιλογή]                               |
|                   |            |                      |   |             | Ενεργό  |
|                   |            | Διεύθυνση IP         |   |             | 192.168.0.100 [Προεπιλογή]                          |
|                   |            | Μάσκα υποδικτύου     |   |             | 255.255.255.0 [Προεπιλογή]                          |
|                   |            | Πύλη                 |   |             | 192.168.0.254 [Προεπιλογή]                          |
|                   |            | DNS                  |   |             | 192.168.0.51 [Προεπιλογή]                           |
|                   | Επαναφορά  |                      |   |             |   |
|                   | Control    | Crestron             |   |             | Ανενεργό  |
|                   |            |                      |   |             | Ενεργό [Προεπιλογή]<br><b>Σημείωση:</b> Θύρα 41794. |
|                   |            | Extron               |   |             | Ανενεργό  |
|                   |            |                      |   |             | Ενεργό [Προεπιλογή]<br><b>Σημείωση:</b> Θύρα 2023.  |
|                   |            | PJ Link              |   |             | Ανενεργό  |
|                   |            |                      |   |             | Ενεργό [Προεπιλογή]<br><b>Σημείωση:</b> Θύρα 4352   |
|                   |            | AMX Device Discovery |   |             | Ανενεργό  |
|                   |            |                      |   |             | Ενεργό [Προεπιλογή]<br><b>Σημείωση:</b> Θύρα 9131   |
| Telnet            |            |                      |   | Ανενεργό    |   |
|                   |            |                      | Ενεργό [Προεπιλογή]<br><b>Σημείωση:</b> Θύρα 23 |             |   |
| HTTP              |            |                      | Ανενεργό  |             |   |
|                   |            |                      | Ενεργό [Προεπιλογή]<br><b>Σημείωση:</b> Θύρα 80 |             |   |
| Στοιχείο ελέγχου4 |            |                      | Ανενεργό  |             |   |
|                   |            |                      | Ενεργό<br><b>Σημείωση:</b> Θύρα 4774            |             |   |

# ΧΡΗΣΗ ΤΟΥ ΠΡΟΒΟΛΕΑ

| Βασικό μενού | Υπομενού                       | Υπο-μενού 2 | Υπο-μενού 3 | Υπο-μενού 4 | Τιμές   |      |
|--------------|--------------------------------|-------------|-------------|-------------|---------|------|
| Info.        | Regulatory                     |             |             |             |         |      |
|              | Serial Number                  |             |             |             |         |      |
|              | Source                         |             |             |             |         |      |
|              | Resolution                     |             |             |             | 00x00   |      |
|              | Refresh Rate                   |             |             |             | 0,00Hz  |      |
|              | Είδος Εικόνας                  |             |             |             |         |      |
|              | Τύπος λειτουρ.<br>(Σε αναμονή) |             |             |             |         |      |
|              | Ώρες Λάμπας                    | Φωτεινό     |             |             |         | 0 hr |
|              |                                | Eco.        |             |             |         | 0 hr |
|              |                                | Dynamic     |             |             |         | 0 hr |
|              |                                | Σύνολο      |             |             |         |      |
|              | Κατάσταση δικτύου              |             |             |             |         |      |
|              | Διεύθυνση IP                   |             |             |             |         |      |
|              | ID Προβολέα                    |             |             |             | 00 ~ 99 |      |
|              | Color Depth                    |             |             |             |         |      |
|              | Color Format                   |             |             |             |         |      |
|              | Filter Usage Hours             |             |             |             |         |      |
|              | Λειτ. Φωτεινότητας             |             |             |             |         |      |
|              | Έκδοση υλικολογισμικού         | System      |             |             |         |      |
|              |                                | Δίκτυο Lan  |             |             |         |      |
| MCU          |                                |             |             |             |         |      |

# ΧΡΗΣΗ ΤΟΥ ΠΡΟΒΟΛΕΑ

## Μενού οθόνης

### Εμφάνιση μενού ρυθμίσεων εικόνας

#### Είδος Εικόνας

Υπάρχουν πολλές εργοστασιακές προεπιλογές βελτιστοποιημένες για διάφορους τύπους εικόνων.

- **Παρουσίαση:** Αυτή η λειτουργία είναι κατάλληλη για να εμφανίζεται μπροστά σε κοινό σε σύνδεση με τον Η/Υ.
- **Φωτεινό:** Μέγιστη φωτεινότητα από είσοδο PC.
- **HDR:** Αποκωδικοποιεί και εμφανίζει περιεχόμενο High Dynamic Range (HDR) για το πιο σκούρο μαύρο, το πιο φωτεινό λευκό και ζωντανό κινηματογραφικό χρώμα χρησιμοποιώντας τη μονάδα υποχρωμάτων REC.2020. Η λειτουργία αυτή θα ενεργοποιηθεί αυτόματα εάν το HDR έχει οριστεί σε ΕΝΕΡΓΟ (και το περιεχόμενο HDR έχει αποσταλεί στον προβολέα - 4K UHD Blu-ray, Παιχνίδια HDR 1080p/4K UHD, Βίντεο συνεχούς ροής 4K UHD). Ενώ είναι ενεργή η λειτουργία HDR, άλλες λειτουργίες εμφάνισης (Κινηματογράφος, Αναφορά κ.λπ.) δεν μπορούν να επιλεγθούν καθώς το HDR παρέχει ένα χρώμα υψηλής ακρίβειας που υπερβαίνει την απόδοση του χρώματος των άλλων λειτουργιών εμφάνισης.
- **Κινηματογράφος:** Παρέχει τα καλύτερα δυνατά χρώματα για την παρακολούθηση ταινιών.
- **Παιχνίδι:** Επιλέξτε αυτή τη λειτουργία για να αυξήσετε τη φωτεινότητα και το επίπεδο χρονικής απόκρισης για να απολαμβάνετε τα παιχνίδια βίντεο.
- **sRGB:** Κανονικό και ακριβές χρώμα.
- **DICOM SIM.:** Αυτή η λειτουργία μπορεί να προβάλει μία μονόχρωμη ιατρική εικόνα όπως μία ακτινογραφία, MRI, κ.λπ.
- **Blending:** Επιλέξτε αυτή τη λειτουργία όταν προβάλλετε μια εικόνα από διαφορετικούς προβολείς.
- **Χρήστης:** Αποθήκευση των ρυθμίσεων του χρήστη.
- **Τρεις διαστάσεις (3D):** Για να βιώσετε την τρισδιάστατη εμπειρία, πρέπει να έχετε γυαλιά 3D. Βεβαιωθείτε ότι ο Η/Υ/η φορητή συσκευή σας έχει κάρτα γραφικών πρόχειρου quad με έξοδο σήματος 120 Hz και έχει εγκατεστημένο Πρόγραμμα Αναπαραγωγής 3D.

#### Wall Color

Χρησιμοποιήστε αυτή τη λειτουργία για να λάβετε μια βελτιστοποιημένη εικόνα οθόνης ανάλογα με το χρώμα του τοίχου. Επιλέξτε μεταξύ Ανενεργό, Μαύρος πίνακας, Light Yellow, Light Green, Light Blue, Pink και Γκρι.

#### Dynamic Range

Διαμορφώνει τη ρύθμιση High Dynamic Range (HDR) και τα εφέ της κατά την προβολή βίντεο από συσκευές αναπαραγωγής 4K Blu-ray και συσκευές ροής.

**Σημείωση:** Τα HDMI1 και VGA δεν υποστηρίζουν δυναμική εμβέλεια.

##### ► HDR

- **Ανενεργό:** Απενεργοποιήστε την επεξεργασία HDR. Όταν είναι ρυθμισμένο σε Ανενεργό, ο προβολέας DEN θα αποκωδικοποιήσει το περιεχόμενο HDR.
- **Αυτόματα:** Αυτόματη ανίχνευση σήματος HDR.

##### ► HDR Picture mode

- **Φωτεινό:** Επιλέξτε αυτή τη λειτουργία για φωτεινότερα, πιο κορεσμένα χρώματα.
- **Τυπική:** Επιλέξτε αυτή τη λειτουργία για φυσικά χρώματα με ισορροπία θερμών και ψυχρών αποχρώσεων.
- **Film:** Επιλέξτε αυτή τη λειτουργία για μεγαλύτερη λεπτομέρεια και ευκρίνεια εικόνας.
- **Λεπτομέρειες:** Το σήμα προέρχεται από τη μετατροπή του OETF για να επιτευχθεί ο καλύτερος συνδυασμός χρωμάτων.
- **SMPTE 2084:** Το HDR ETOF ακολουθεί την προδιαγραφή SMPTE 2084.

##### ► Λειτουργία επίδειξης HDR

- Αυτή η λειτουργία σας επιτρέπει να δείτε τη διαφορά στην ποιότητα της εικόνας ανάμεσα στην ακατέργαστη εικόνα και την εικόνα που έχει υποστεί επεξεργασία από το HDR.



# ΧΡΗΣΗ ΤΟΥ ΠΡΟΒΟΛΕΑ

## Φωτεινότητα

Ρυθμίζει τη φωτεινότητα της εικόνας.

## Αντίθεση

Τα χειριστήρια αντίθεσης ελέγχουν το βαθμό διαφοράς ανάμεσα στα φωτεινότερα και τα σκοτεινότερα μέρη της εικόνας.

## Οξύτητα

Ρυθμίζει την ευκρίνεια της εικόνας.

## Χρώμα

Ρυθμίζει μια εικόνα βίντεο από μαύρο και άσπρο σε πλήρως κορεσμένο χρώμα.

## Απόχρωση

Ρυθμίζει την ισορροπία χρώματος του κόκκινου και του πράσινου.

## Gamma

Ορισμός τύπου καμπύλης gamma. Μετά την ολοκλήρωση της αρχικής ρύθμισης και της μικρορύθμισης, χρησιμοποιήστε τα βήματα ρύθμισης γάμμα για να βελτιστοποιήσετε την έξοδο της εικόνας.

- **Film:** Για οικιακό κινηματογράφο.
- **Video:** Για πηγή βίντεο ή τηλεόρασης.
- **Γραφικά:** Για H/Y / πηγή φωτογραφιών.
- **Τυπική(2.2):** Για τυποποιημένη ρύθμιση.
- **1.8 / 2.0 / 2.4:** Για συγκεκριμένο H/Y / πηγή φωτογραφιών.

## Ρυθμ. χρώματος

Διαμορφώστε τις ρυθμίσεις χρώματος.

- **BrilliantColor™:** Αυτό το ρυθμιζόμενο στοιχείο χρησιμοποιεί ένα νέο αλγόριθμο επεξεργασίας χρώματος και βελτιώσεις για να επιτρέψει μεγαλύτερη φωτεινότητα ενώ παρέχει πραγματικά, πιο έντονα χρώματα στην εικόνα.
- **Θερμ. Χρώματος:** Επιλέξτε θερμοκρασία χρώματος από τις Θερμό, Τυπική, Coolή Ψυχρό.
- **CMS (Σύστημα διαχείρισης χρωμάτων):** Επιλέξτε ένα από τα χρώματα (R/G/B/ C/M/Y) για να προσαρμόσετε την απόκλιση άξονος X/Ψ και τη φωτεινότητά του.
  - Χρώμα: Επιλέξτε μεταξύ κόκκινο (R), πράσινο (G), μπλε (B), γαλάζιο (C), κίτρινο (Y), ματζέντα (M) και λευκό (W) της εικόνας.
  - Απόκλιση άξονος X: Προσαρμόζει την τιμή απόκλισης άξονος X του επιλεγμένου χρώματος.
  - Απόκλιση άξονος Ψ: Προσαρμόζει την τιμή απόκλισης άξονος Y του επιλεγμένου χρώματος.
  - Φωτεινότητα: Προσαρμόζει την τιμή φωτεινότητας του επιλεγμένου χρώματος.
  - Επαναφορά: Επιστροφή στις εργοστασιακά προεπιλεγμένες ρυθμίσεις για τις ρυθμίσεις χρωμάτων.
  - Έξοδος: Έξοδος από το μενού "CMS".
- **RGB/Κέρδος:** Αυτές οι ρυθμίσεις σας επιτρέπουν να διαμορφώσετε τη φωτεινότητα (κέρδος) και την αντίθεση (πόλωση) μιας εικόνας.
  - Επαναφορά: Επιστρέψτε στις εργοστασιακά προεπιλεγμένες ρυθμίσεις για ενίσχυση/πόλωση RGB.
  - Έξοδος: Έξοδος από το μενού "RGB/Κέρδος".
- **Εύρος Χρώματος (μόνο για είσοδο εκτός HDMI):** Επιλέξτε ένα κατάλληλο τύπο χρωματικού πίνακα από τα εξής: Αυτόματο, RGB, ή YUV.
- **Εύρος Χρώματος (Είσοδος HDMI μόνο):** επιλέξτε έναν κατάλληλο τύπο χρωματικού πίνακα από τους ακόλουθους: Αυτόματο, RGB(0~255), RGB(16~235) και YUV.

# ΧΡΗΣΗ ΤΟΥ ΠΡΟΒΟΛΕΑ

## Σήμα

Ρυθμίζει τις επιλογές σήματος.

- **Αυτόματο:** Διαμορφώνει αυτόματα το σήμα (τα στοιχεία συχνότητα και φάση εμφανίζονται με γκρι χρώμα). Εάν είναι απενεργοποιημένη η αυτόματη ρύθμιση, τα στοιχεία συχνότητα και φάση εμφανίζονται στο χρήστη για μη αυτόματη ρύθμιση και αποθήκευση των ρυθμίσεων.
- **Συχνότητα:** Αλλάζει τη συχνότητα της εμφάνισης δεδομένων για να ταιριάζει με τη συχνότητα της κάρτας γραφικών του υπολογιστή σας. Χρησιμοποιήστε αυτή τη λειτουργία μόνο αν η εικόνα φαίνεται να τρεμοπαίζει κάθετα.
- **Φάση:** Συγχρονίζει το χρονισμό του σήματος της οθόνης με αυτόν της κάρτας γραφικών. Αν η εικόνα είναι ασταθής ή τρεμοπαίζει, χρησιμοποιήστε αυτή τη λειτουργία για να τη διορθώσετε.
- **Οριζ. Θέση:** Ρυθμίζει την οριζόντια θέση της εικόνας.
- **Καθ. Θέση:** Ρυθμίζει την κατακόρυφη θέση της εικόνας.
- **Έξοδος:** Έξοδος από το μενού "Σήμα".

**Σημείωση:** Αυτό το μενού είναι διαθέσιμο μόνο αν η πηγή εισόδου είναι RGB/Component.

## UltraDetail

Μειώστε τις άκρες της προβαλλόμενης εικόνας για να δημιουργήσετε μια σαφή και εξαιρετικά λεπτομερή εικόνα.

## Λειτ. Φωτεινότητας

Προσαρμόζει τις ρυθμίσεις της κατάστασης φωτεινότητας για προβολείς με λάμπα.

- **Φωτεινό:** Επιλέξτε "Φωτεινό" για να αυξήσετε τη φωτεινότητα.
- **Eco.:** Επιλέξτε "Eco." για να σκοτεινιάζει το φως της λάμπας του προβολέα, γεγονός που θα μειώσει την κατανάλωση ενέργειας και θα αυξήσει τη ζωή της λάμπας.
- **Dynamic:** Επιλέξτε "Dynamic" για μείωση της ισχύος της λάμπας η οποία θα βασίζεται στο επίπεδο φωτεινότητας του περιεχομένου και η ρύθμιση της κατανάλωσης ισχύος της λάμπας δυναμικά μεταξύ 100% και 30%. Η διάρκεια ζωής της λάμπας θα επεκταθεί.
- **Eco+:** Όταν είναι ενεργοποιημένη η λειτουργία Eco+, το επίπεδο φωτεινότητας του περιεχομένου ανιχνεύεται αυτόματα, ώστε να μειωθεί σημαντικά η κατανάλωση ενέργειας της λάμπας (έως και 70%) σε περιόδους αδράνειας.

## Επαναφορά

Επιστρέψτε στις εργοστασιακά προεπιλεγμένες ρυθμίσεις για συμφωνία χρωμάτων.

# ΧΡΗΣΗ ΤΟΥ ΠΡΟΒΟΛΕΑ

## Μενού οθόνης 3D

### Σημείωση:

- Ο προβολέας αυτός είναι ένας προβολέας 3D με ανάλυση DLP-Link 3D.
- Βεβαιωθείτε ότι τα γυαλιά 3D είναι κατάλληλα για χρήση με το DLP-Link 3D πριν απολαύσετε το βίντεό σας.
- Ο προβολέας αυτός υποστηρίζει αλληλουχία καρέ (σελίδα-αναστροφή) 3D μέσω θυρών HDMI1/ HDMI2/VGA.
- Για να ενεργοποιήσετε τη λειτουργία 3D, ο ρυθμός εισόδου καρέ πρέπει να έχει οριστεί σε 120Hz μόνο. Υψηλότερος ή χαμηλότερος ρυθμός καρέ δεν υποστηρίζεται.
- Για την επίτευξη της καλύτερης δυνατής απόδοσης, συνιστάται η ανάλυση 1920x1080. Έχετε υπόψη σας ότι η ανάλυση 4K(3840x2160) δεν υποστηρίζεται σε λειτουργία 3D.

### Λειτουργία 3D

Χρησιμοποιήστε αυτήν την επιλογή για να απενεργοποιήσετε τη λειτουργία 3D ή να επιλέξετε την κατάλληλη λειτουργία 3D.

- **Ανενεργό:** Επιλέξτε "Ανενεργό" για να απενεργοποιήσετε τη λειτουργία 3D.
- **DLP-Link:** Επιλέξτε για να χρησιμοποιήσετε τις βελτιστοποιημένες ρυθμίσεις για τα γυαλιά 3D DLP.
- **IR:** Επιλέξτε "IR" για να χρησιμοποιήσετε τις βελτιστοποιημένες ρυθμίσεις για τα γυαλιά IR 3D.

### 3D → 2D

Χρησιμοποιήστε αυτήν την επιλογή για να καθορίσετε πώς το περιεχόμενο 3D θα εμφανίζεται στην οθόνη.

- **Τρεις διαστάσεις (3D):** Εμφανίζει σήμα 3D.
- **L (Αριστερά):** Εμφανίζει το αριστερό πλαίσιο του περιεχομένου 3D.
- **R(Δεξιά):** Εμφανίζει το δεξιό πλαίσιο του περιεχομένου 3D.

### Αντ. Συγχρον. 3D Αντιστροφή

Χρησιμοποιήστε αυτήν την επιλογή για να ενεργοποιήσετε/απενεργοποιήσετε τη λειτουργία αντίστροφου συγχρονισμού 3D.

## Εμφάνιση μενού αναλογίας εικόνας

### Aspect Ratio

Επιλέξτε την αναλογία εικόνας της προβαλλόμενης εικόνας από τις ακόλουθες επιλογές:

- **4:3:** Αυτό το φορμά είναι για πηγές εισόδου 4:3.
- **16:9:** Το φορμά αυτό είναι για πηγές εισόδου 16:9, όπως HDTV και DVD βελτιωμένο για τηλεόραση ευρείας οθόνης.
- **16:10:** Αυτό το φορμά προορίζεται για πηγές εισόδου 16:10, όπως φορητούς υπολογιστές με ευρεία οθόνη.
- **LBX:** Αυτό το φορμά είναι για πηγές που δεν είναι 16x9, letterbox και για χρήστες που χρησιμοποιούν εξωτερικούς φακούς 16x9 για την προβολή αναλογίας εικόνας 2,35:1 με τη χρήση πλήρους ανάλυσης.
- **Υπερ-ευρεία:** Χρησιμοποιήστε αυτήν την ειδική αναλογία εικόνας 2.0:1 για να προβάλλετε ταινίες με αναλογία εικόνας 16:9 και 2,35:1 χωρίς μαύρες γραμμές στην πάνω και κάτω πλευρά της οθόνης.
- **Φυσικά:** Αυτή η μορφή εμφανίζει την αρχική εικόνα χωρίς αλλαγή κλίμακας.
- **Αυτόματο:** Επιλέγει αυτόματα το κατάλληλο φορμά οθόνης.

### Σημείωση:

- **Λεπτομερείς πληροφορίες για τη λειτουργία LBX:**
  - Ορισμένα DVD με φορμά Letter-Box δεν βελτιώνονται για τηλεοράσεις 16x9. Σε αυτή την κατάσταση, η εικόνα δεν θα εμφανίζεται σωστά όταν προβάλλεται στη λειτουργία 16:9. Σε αυτή την περίπτωση, προσπαθήστε να χρησιμοποιήσετε τη λειτουργία 4:3 για να προβάλλετε το DVD. Αν το περιεχόμενο δεν είναι 4:3, τότε θα υπάρχουν μαύρες γραμμές γύρω από την εικόνα σε προβολή 16:9. Για αυτού του τύπου το περιεχόμενο, μπορείτε να χρησιμοποιήσετε τη λειτουργία LBX για να ταιριάζει η εικόνα στην οθόνη 16:9.

# ΧΡΗΣΗ ΤΟΥ ΠΡΟΒΟΛΕΑ

- Αν χρησιμοποιείτε αναμορφικούς εξωτερικούς φακούς, αυτή η λειτουργία LBX σας επιτρέπει επίσης να παρακολουθήσετε περιεχόμενο 2,35:1 (περιλαμβανομένων πηγών Αναμορφικού DVD και ταινιών HDTV) που υποστηρίζουν αναμορφική ευρεία οθόνη, με ενίσχυση για οθόνη 16x9 σε ευρεία εικόνα 2,35:1. Σε αυτήν την περίπτωση, δεν υπάρχουν μαύρες γραμμές. Η ισχύς της λάμπας και η κάθετη ανάλυση χρησιμοποιούνται πλήρως.
- Για να χρησιμοποιήσετε το σχήμα υπερ-ευρείας, κάντε τα εξής:
  - a) Ορίστε την αναλογία διαστάσεων της οθόνης σας στο 2,0:1.
  - b) Επιλέξτε τη μορφή "Υπερ-ευρεία".
  - c) Ευθυγραμμίστε σωστά την εικόνα στην οθόνη.

## Πίνακας κλιμάκωσης 4K UHD:

| 16 : 9 οθόνη    | 480i/p   | 576i/p | 720p | 1080i/p | 2160p |
|-----------------|--|--------|------|---------|-------|
| <b>4x3</b>      | Κλίμακα προσαρμογής σε 2880 x 2160.  |        |      |         |       |
| <b>16x9</b>     | Κλίμακα προσαρμογής σε 3840 x 2160.  |        |      |         |       |
| <b>LBX</b>      | Λήψη της κεντρικής εικόνας 3840 x 1620 και στη συνέχεια αλλαγή κλίμακας σε 3840 x 2160 για προβολή.  |        |      |         |       |
| <b>Φυσικά</b>   | Απεικόνιση κεντρικά 1:1.<br>Καμία αλλαγή κλίμακας δεν θα συμβεί, η ανάλυση προβολής εξαρτάται από την πηγή εισόδου.  |        |      |         |       |
| <b>Αυτόματο</b> | -Αν η πηγή είναι 4:3, ο τύπος οθόνης θα αλλάξει κλίμακα σε 2880 x 2160.<br>-Αν η πηγή είναι 16:9, ο τύπος οθόνης θα αλλάξει κλίμακα σε 3840 x 2160.<br>-Αν η πηγή είναι 15:9, ο τύπος οθόνης θα αλλάξει κλίμακα σε 3600 x 2160.<br>-Αν η πηγή είναι 16:10, ο τύπος οθόνης θα αλλάξει κλίμακα σε 3456 x 2160. |        |      |         |       |

## Κανόνες αυτόματης αντιστοίχισης:

|  | Ανάλυση εισόδου |              | Αυτόματο/Κλίμακα |      |
|--|-----------------|--------------|------------------|------|
|  | Ορ. ανάλυση     | Κατ. ανάλυση | 3840             | 2160 |
| <b>4:3</b>                                 | 640             | 480          | 2880             | 2160 |
|  | 800             | 600          | 2880             | 2160 |
|  | 1024            | 768          | 2880             | 2160 |
|  | 1280            | 1024         | 2880             | 2160 |
|  | 1400            | 1050         | 2880             | 2160 |
|  | 1600            | 1200         | 2880             | 2160 |
| <b>Φορητός υπολογιστής με ευρεία οθόνη</b> | 1280            | 720          | 3840             | 2160 |
|  | 1280            | 768          | 3600             | 2160 |
|  | 1280            | 800          | 3456             | 2160 |
| <b>SDTV</b>                                | 720             | 576          | 2700             | 2160 |
|  | 720             | 480          | 3240             | 2160 |
| <b>HDTV</b>                                | 1280            | 720          | 3840             | 2160 |
|  | 1920            | 1080         | 3840             | 2160 |

## Προβολή μενού μάσκας άκρων

### Μάσκα Άκρων

Χρησιμοποιήστε αυτή τη λειτουργία για να απομακρύνετε τον θόρυβο κωδικοποίησης του βίντεο στα άκρα της πηγής βίντεο.

# ΧΡΗΣΗ ΤΟΥ ΠΡΟΒΟΛΕΑ

## Προβολή μενού ψηφιακού ζουμ

### Ψηφιακό Zoom

Χρησιμοποιήστε για να σμικρύνετε ή να μεγεθύνετε μια εικόνα στην οθόνη προβολής.

## Εμφάνιση μενού μετατόπισης εικόνας

### Image Shift

Προσαρμογή της θέσης προβαλλόμενης εικόνας οριζόντια (H) ή κάθετα (V).

## Μενού ήχου

### Μενού εσωτερικού ηχείου

#### Εσωτερικό Ηχείο

Χρησιμοποιήστε αυτή την επιλογή για να ενεργοποιήσετε ή να απενεργοποιήσετε το εσωτερικό ηχείο.

- **Ανενεργό:** Επιλέξτε “Ανενεργό” για να απενεργοποιήσετε το εσωτερικό ηχείο.
- **Ενεργό:** Επιλέξτε “Ενεργό” για να ενεργοποιήσετε το εσωτερικό ηχείο.

### Μενού εξόδου ήχου

#### Έξοδος Ήχου (Audio Out)

Ενεργοποιήστε τις επιλογές “Ενεργό” ή “Ανενεργό” για να ενεργοποιήσετε ή να απενεργοποιήσετε το εσωτερικό ηχείο.

### Μενού σίγασης ήχου

#### Σίγαση ήχου

Χρησιμοποιήστε αυτήν την επιλογή για να απενεργοποιήσετε προσωρινά τον ήχο.

- **Ενεργό:** Επιλέξτε “Ενεργό” για να ενεργοποιήσετε τη σίγαση.
- **Ανενεργό:** Επιλέξτε “Ανενεργό” για να απενεργοποιήσετε τη σίγαση.

**Σημείωση:** Η λειτουργία “Σίγαση ήχου” επηρεάζει την ένταση του εσωτερικού και του εξωτερικού ηχείου.

### Μενού έντασης ήχου

#### Ένταση

Ρυθμίστε το επίπεδο της έντασης.

### Μενού εισόδου ήχου

#### Είσοδος ήχου

Επιλέξτε τη θύρα εισόδου ήχου για τις πηγές βίντεο ως εξής:

- Προεπιλογή: Η θύρα εισόδου ήχου επιλέγεται αυτόματα.
- Είσοδος ήχου: Υποδοχή AUDIO IN (RCA) εάν η πηγή βίντεο είναι Composite.

# ΧΡΗΣΗ ΤΟΥ ΠΡΟΒΟΛΕΑ

## Μενού ρυθμίσεων

### Ρύθμιση μενού προβολής

#### Προβολή

Επιλέξτε την επιθυμητή προβολή μεταξύ των επιλογών μπροστά, πίσω, οροφή-επάνω και πίσω-επάνω.

### Ρύθμιση μενού ρυθμίσεων λάμπας

#### Υπενθύμιση χρόνου λάμπας

Επιλέξτε τη λειτουργία αυτή για να εμφανίσετε ή να αποκρύψετε το προειδοποιητικό μήνυμα όταν προβάλλεται το μήνυμα αλλαγής της λάμπας. Το μήνυμα θα εμφανίζεται για 30 ώρες πριν από την προτεινόμενη αντικατάσταση της λάμπας.

#### Μηδενισμός χρόνου Λάμπας

Μηδενίζει τις ώρες ζωής της λάμπας μετά την αντικατάσταση της λάμπας.

### Ρύθμιση μενού ρυθμίσεων φίλτρου

#### Filter Usage Hours

Εμφανίζει το χρόνο φίλτρου.

#### Optional Filter Installed

Ορίστε τη ρύθμιση του μηνύματος προειδοποίησης.

- **Ναι:** Εμφάνιση προειδοποιητικού μηνύματος μετά από 500 ώρες χρήσης.  
**Σημείωση:** Το *Filter Usage Hours / Filter Reminder / Filter Reset* θα εμφανιστεί *μόνον* όταν το *“Optional Filter Installed”* είναι *“Ναι”*.
- **Όχι:** Απενεργοποίηση του προειδοποιητικού μηνύματος.

#### Filter Reminder

Επιλέξτε τη λειτουργία αυτή για να εμφανίσετε ή να αποκρύψετε το προειδοποιητικό μήνυμα όταν προβάλλεται το μήνυμα αλλαγής του φίλτρου. Οι διαθέσιμες επιλογές είναι 300hr, 500hr, 800hr και 1000hr.

#### Filter Reset

Μηδενίστε το μετρητή φίλτρου σκόνης, μετά την αντικατάσταση ή τον καθαρισμό του φίλτρου σκόνης.

### Ρύθμιση μενού ρυθμίσεων ισχύος

#### Άμεση Εκκίνηση

Επιλέξτε “Ενεργό” για να ενεργοποιήσετε τη λειτουργία “Άμεση Εκκίνηση”. Ο προβολέας ενεργοποιείται αυτόματα όταν συνδέεται στην παροχή εναλλασσόμενου ρεύματος, χωρίς να πατηθεί το πλήκτρο “Λειτουργία” στο πληκτρολόγιο του προβολέα ή στο τηλεχειριστήριο.

#### Ενεργοποίηση Σήματος

Επιλέξτε “Ενεργό” για να ενεργοποιήσετε την κατάσταση Ενεργοποίηση σήματος. Ο προβολέας ενεργοποιείται αυτόματα όταν ανιχνευτεί σήμα, χωρίς να πιέσετε το κουμπί “Λειτουργία” στον πίνακα ελέγχου ή στο τηλεχειριστήριο.

#### **Σημείωση:**

- *Αν η επιλογή “Ενεργοποίηση Σήματος” είναι στο “Ενεργό”, η κατανάλωση ενέργειας του προβολέα σε λειτουργία αναμονής θα είναι μεγαλύτερη από 3W.*
- *Το “Ενεργοποίηση Σήματος” μπορεί να υποστηρίξει VGA (σήμα RGB) και HDMI.*

# ΧΡΗΣΗ ΤΟΥ ΠΡΟΒΟΛΕΑ

## Αυτόμ. Απενεργοπ. (λ.)

Ορίζει το χρονικό διάστημα της αντίστροφης μέτρησης. Ο χρονοδιακόπτης της αντίστροφης μέτρησης θα αρχίσει όταν δεν υπάρχει είσοδος σήματος στον προβολέα. Ο προβολέας θα απενεργοποιηθεί αυτόματα όταν τελειώσει η αντίστροφη μέτρηση (σε λεπτά).

## Χρον. Ύπνου (λ.)

Διαμόρφωση του χρονοδιακόπτη αναμονής.

- **Χρον. Ύπνου (λ.):** Ορίζει το χρονικό διάστημα της αντίστροφης μέτρησης. Ο χρονοδιακόπτης της αντίστροφης μέτρησης θα αρχίσει με ή χωρίς σήμα στον προβολέα. Ο προβολέας θα απενεργοποιηθεί αυτόματα όταν τελειώσει η αντίστροφη μέτρηση (σε λεπτά).  
**Σημείωση:** Ο χρονοδιακόπτης αναμονής επαναφέρεται κάθε φορά που απενεργοποιείται ο προβολέας.
- **Πάντα ενεργό:** Επιλέξτε το για να είναι ο διακόπτης αναμονής πάντα ενεργοποιημένος.

## Quick Resume

Ορίστε τη ρύθμιση γρήγορης συνέχισης.

- **Ενεργό:** Εάν ο προβολέας απενεργοποιηθεί κατά λάθος, αυτή η λειτουργία επιτρέπει στον προβολέα να ενεργοποιηθεί ξανά αμέσως, εφόσον επιλεγεί μέσα σε διάστημα 100 δευτερολέπτων.
- **Ανενεργό:** Ο ανεμιστήρας θα αρχίσει την ψύξη του συστήματος μετά από 10 δευτερόλεπτα μόλις ο χρήστης απενεργοποιήσει τον προβολέα.

## Τύπος λειτουρ.(Σε αναμονή)

Ορίστε τη ρύθμιση της λειτουργίας ισχύος.

- **Ενεργό:** Επιλέξτε "Ενεργό" για να επιστρέψετε στην κανονική κατάσταση αναμονής.
- **Eco.:** Επιλέξτε "Eco." για να μειώσετε την κατανάλωση ενέργειας περισσότερο < 0,5W.

## Ρύθμιση μενού Ασφάλειας

### Ασφάλεια

Ενεργοποιήστε αυτή τη λειτουργία για να ζητείται κωδικός πρόσβασης πριν από τη χρήση του προβολέα.

- **Ενεργό:** Επιλέξτε "Ενεργό" για να ενεργοποιήσετε την επιβεβαίωση ασφαλείας κατά την ενεργοποίηση του προβολέα.
- **Ανενεργό:** Επιλέξτε το "Ανενεργό" για να ανάψετε τον προβολέα χωρίς επιβεβαίωση του κωδικού πρόσβασης.

### Χρονοδ. Ασφαλείας

Μπορείτε να επιλέξετε τη λειτουργία ώρας (Μήνας/Ημέρα/Ωρα) για να ορίσετε τον αριθμό των ωρών που μπορεί να χρησιμοποιηθεί ο προβολέας. Μόλις ο χρόνος περάσει θα σας ζητηθεί ξανά να εισαγάγετε τον κωδικό πρόσβασης.

### Αλλαγή Κωδικού

Χρησιμοποιήστε το για να ορίσετε ή να τροποποιήσετε τον κωδικό πρόσβασης που ζητείται όταν ενεργοποιείτε τον προβολέα.

## Ρύθμιση μενού σχηματομορφής δοκιμής

### Γεννήτρια Ελέγχου

Επιλέξτε τη σχηματομορφή δοκιμής από πράσινο, ματζέντα, λευκό πλέγμα ή λευκό ή απενεργοποιήστε αυτή τη λειτουργία.

# ΧΡΗΣΗ ΤΟΥ ΠΡΟΒΟΛΕΑ

## Ρύθμιση μενού απομακρυσμένων ρυθμίσεων

### Λειτουργία IR

Ορίστε τις ρυθμίσεις της λειτουργίας IR.

- **Ενεργό:** Επιλέξτε "Ενεργό", ο προβολέας μπορεί να λειτουργήσει από το τηλεχειριστήριο μέσω του μπροστινού και του άνω δέκτη υπερύθρων (IR).
- **Front:** Επιλέξτε "Front", ο προβολέας μπορεί να λειτουργήσει από το τηλεχειριστήριο μέσω του μπροστινού δέκτη υπερύθρων (IR).
- **Κορυφή:** Επιλέξτε "Κορυφή", ο προβολέας μπορεί να λειτουργήσει από το τηλεχειριστήριο μέσω του άνω δέκτη υπερύθρων (IR).
- **Ανενεργό:** Επιλέγοντας "Ανενεργό", ο προβολέας δεν μπορεί να λειτουργήσει από το τηλεχειριστήριο. Επιλέγοντας "Ανενεργό", θα είστε σε θέση να χρησιμοποιήσετε και πάλι το πληκτρολόγιο.

### Κωδικός τηλεχειρισμού

Ρυθμίστε τον απομακρυσμένο προσαρμοσμένο κωδικό πιέζοντας το κουμπί απομακρυσμένης ταυτότητας για 3 δευτερόλεπτα και θα παρατηρήσετε ότι η ενδεικτική λυχνία για το τηλεχειριστήριο (πάνω από το πλήκτρο Off) αρχίζει να αναβοσβήνει. Στη συνέχεια, εισαγάγετε έναν αριθμό μεταξύ 00-99 χρησιμοποιώντας τα αριθμητικά πλήκτρα του πληκτρολογίου. Μετά την εισαγωγή του αριθμού, η ένδειξη απομακρυσμένης λειτουργίας αναβοσβήνει δύο φορές γρήγορα υποδεικνύοντας ότι ο απομακρυσμένος κωδικός έχει αλλάξει.

### Χρήστης1/ Χρήστης2/Χρήστης3

Εκχωρήστε την προεπιλεγμένη λειτουργία για Χρήστης1, Χρήστης2 ή Χρήστης3 μεταξύ Γεννήτρια Ελέγχου, Δίκτυο Lan, CMS, Θερμ. Χρώματος, Gamma, Αυτόματη πηγή, Προβολή, Ρυθμίσεις Λάμπας, Ζουμ, MHL ή Dynamic Range.

## Ρύθμιση μενού αναγνωριστικού (ID) προβολέα

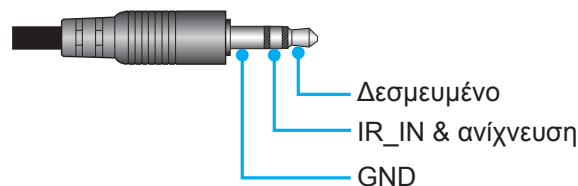
### ID Προβολέα

Μπορείτε να ρυθμίσετε ένα ID από το μενού (εύρος 0~99) και να επιτρέψει στο χρήστη να ελέγχει ένα συγκεκριμένο προβολέα μέσω εντολής RS232.

## Ρύθμιση μενού ενεργοποίησης 12V

### Έξοδος σκανδαλισμού 12V

Χρησιμοποιήστε αυτή τη λειτουργία για να ενεργοποιήσετε ή να απενεργοποιήσετε το έναυσμα.



- Ανενεργό: Επιλέξτε "Ανενεργό" για να απενεργοποιήσετε τη δυνατότητα.
- Ενεργό: Επιλέξτε "Ενεργό" για να ενεργοποιήσετε το έναυσμα.

## Μενού ελέγχου ρύθμισης HDBaseT

### Ethernet

Επιλέξτε "Ενεργό" για να ρυθμίσετε τη διαδρομή της σειριακής θύρας σε HDBaseT.

### Σειριακή RS232

Επιλέξτε "Ενεργό" για να ρυθμίσετε τη διαδρομή της σειριακής θύρας σε RS232.



# ΧΡΗΣΗ ΤΟΥ ΠΡΟΒΟΛΕΑ

## Ρύθμιση μενού επιλογών

### Γλώσσα

Επιλέξτε το πολύγλωσσο μενού OSD με τις γλώσσες Αγγλικά, Γερμανικά, Γαλλικά, Ιταλικά, Ισπανικά, Πορτογαλικά, Απλοποιημένα Κινέζικα, Ιαπωνικά, Κορεατικά και Ρωσικά.

### Menu Settings

Ορίστε τη θέση του μενού στην οθόνη και διαμορφώστε τις ρυθμίσεις χρονοδιακόπτη μενού.

- **Θέση Μενού:** Επιλέξτε τη θέση του μενού στην οθόνη προβολής.
- **Menu Timer:** Ορίστε τη διάρκεια κατά την οποία το μενού OSD θα παραμένει ορατό στην οθόνη.

### Αυτόματη πηγή

Κάντε αυτή την επιλογή για να επιτρέψετε στον προβολέα να βρίσκει αυτόματα μια διαθέσιμη πηγή εισόδου.

### Πηγή εισόδου

Επιλέξτε την πηγή εισόδου μεταξύ HDMI1, HDMI2, VGA και HDBaseT.

**Σημείωση:** Η επιλογή HDBaseT εφαρμόζεται μόνο σε μοντέλα με HDBaseT.

### Μεγάλο Υψόμετρο

Με την επιλογή "Ενεργό", οι ανεμιστήρες περιστρέφονται πιο γρήγορα. Αυτή η λειτουργία είναι χρήσιμη σε περιοχές με μεγάλο υψόμετρο όπου η ατμόσφαιρα είναι αραιή.

### Display Mode Lock

Επιλέξτε "Ενεργό" ή "Ανενεργό" για να κλειδώσετε ή να ξεκλειδώσετε την προσαρμογή ρυθμίσεων της λειτουργίας προβολής.

### Κλειδωμα Πληκτρων

Όταν η λειτουργία κλειδώματος πληκτρολογίου είναι "Ενεργό", το πληκτρολόγιο θα είναι κλειδωμένο. Ωστόσο, ο προβολέας μπορεί να λειτουργήσει από το τηλεχειριστήριο. Επιλέγοντας "Ανενεργό", θα είστε σε θέση να χρησιμοποιήσετε και πάλι το πληκτρολόγιο.

### Απόκρ. Πληροφοριών

Ενεργοποιήστε αυτή τη λειτουργία για να αποκρύψετε τα μηνύματα πληροφόρησης.

- **Ανενεργό:** Επιλέξτε "Ανενεργό" για εμφάνιση του μηνύματος "Αναζήτηση".
- **Ενεργό:** Επιλέξτε "Ενεργό" για απόκρυψη του μηνύματος πληροφοριών.

### Λογότυπο

Χρησιμοποιήστε αυτή τη λειτουργία για να επιλέξετε την οθόνη εκκίνησης που προτιμάτε. Σε περίπτωση τροποποίησης, οι αλλαγές θα ενεργοποιηθούν την επόμενη φορά που θα ενεργοποιήσετε τον προβολέα.

- **Προεπιλογή:** Η προεπιλεγμένη οθόνη εκκίνησης.
- **Ουδέτερο:** Το λογότυπο δεν εμφανίζεται στην οθόνη εκκίνησης.

### Χρώμα Φόντου

Χρησιμοποιήστε αυτή τη λειτουργία για να εμφανιστεί μια μπλε, κόκκινη, πράσινη, γκρι οθόνη, ή καμία οθόνη όταν δεν υπάρχει διαθέσιμο σήμα.

### HDMI 1 EQ

Ρυθμίστε τη τιμή EQ της θύρας HDMI για το HDMI1.

### HDMI 2 EQ

Ρυθμίστε τη τιμή EQ της θύρας HDMI για το HDMI2/MHL.

### **Σημείωση:**

- Το HDMI EQ αναλύει τα δεδομένα σήματος και μειώνει την παραμόρφωση λόγω απώλειας σήματος όταν χρησιμοποιείτε μακριά καλώδια HDMI. Ο δέκτης HDMI περιλαμβάνει επίσης ένα κύκλωμα ρύθμισης χρονισμού που αφαιρεί τη διακύμανση χρονισμού, επαναφέροντας το σήμα HDMI σε βέλτιστα επίπεδα μετάδοσης.
- Το 3840x2160@60Hz συνιστά τη χρήση ενός καλωδίου 4K HDMI μικρότερου από 5 μέτρα.
- Το 3840x2160@30Hz/25Hz/24Hz συνιστά τη χρήση ενός καλωδίου 4K HDMI μικρότερου από 15 μέτρα.

# ΧΡΗΣΗ ΤΟΥ ΠΡΟΒΟΛΕΑ

## Ρύθμιση επαναφοράς όλων των μενού OSD

### Reset OSD

Επιστρέψτε στις εργοστασιακά προεπιλεγμένες ρυθμίσεις για τις ρυθμίσεις μενού OSD.

### Reset to Default

Επιστροφή στις εργοστασιακά προεπιλεγμένες ρυθμίσεις για όλες τις ρυθμίσεις.

## Μενού Δίκτυο

### Μενού δικτύου LAN

#### Κατάσταση δικτύου

Εμφάνιση της κατάστασης σύνδεσης του δικτύου (μόνο για ανάγνωση).

#### Διεύθ. MAC

Εμφάνιση της Διεύθ. MAC (μόνο για ανάγνωση).

#### DHCP

Χρησιμοποιήστε αυτή την επιλογή για να ενεργοποιήσετε ή να απενεργοποιήσετε τη λειτουργία DHCP.

- **Ενεργό:** Ο προβολέας θα λάβει αυτόματα μία Διεύθυνση IP από το δίκτυό σας.
- **Ανενεργό:** Για να εκχωρήσετε χειροκίνητα διεύθυνση IP, μάσκα υποδικτύου, πύλη και διαμόρφωση DNS.

**Σημείωση:** Με την έξοδο από το OSD θα εφαρμοστούν αυτόματα οι τιμές που έχουν εισαχθεί.

#### Διεύθυνση IP

Επιλογή της Διεύθυνση IP.

#### Μάσκα υποδικτύου

Εμφάνιση αριθμού μάσκας υποδικτύου.

#### Πύλη

Εμφάνιση της προεπιλεγμένης πύλης του δικτύου στο οποίο συνδέεται ο προβολέας.

#### DNS

Εμφάνιση αριθμού DNS.

### Πώς να χρησιμοποιήσετε το πρόγραμμα περιήγησης στο web για τον έλεγχο του προβολέα σας

1. Ενεργοποιήστε την επιλογή "Ενεργό" DHCP στον προβολέα ώστε να επιτρέπεται σε έναν διακομιστή DHCP να εκχωρεί αυτόματα μία διεύθυνση IP.
2. Ανοίξτε το πρόγραμμα περιήγησης στο web στον Η/Υ και πληκτρολογήστε τη διεύθυνση IP του προβολέα ("Δίκτυο > Δίκτυο Lan > Διεύθυνση IP").
3. Εισάγετε το όνομα χρήστη και τον κωδικό πρόσβασης και κάντε κλικ στο "Login (Σύνδεση)". Η διαδικτυακή διασύνδεση της ρύθμισης παραμέτρων του προβολέα ανοίγει.

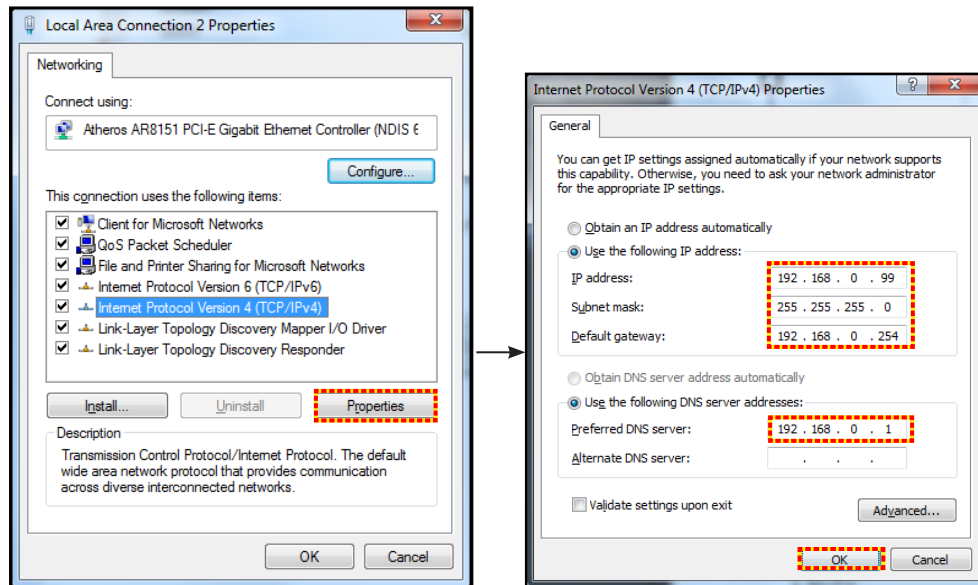
#### **Σημείωση:**

- Το προεπιλεγμένο όνομα χρήστη και κωδικός πρόσβασης είναι "admin".
- Τα βήματα σε αυτή την ενότητα βασίζονται στο λειτουργικό σύστημα Windows 7.

# ΧΡΗΣΗ ΤΟΥ ΠΡΟΒΟΛΕΑ

## Πραγματοποιείτε μία άμεση σύνδεση από τον υπολογιστή σας στον προβολέα\*

1. Θέστε την επιλογή DHCP σε "Ανενεργό" στον προβολέα.
2. Διαμορφώστε τις ρυθμίσεις διεύθυνση IP, μάσκα υποδικτύου, πύλη και DNS στον προβολέα ("Δίκτυο > Δίκτυο Lan").
3. Ανοίξτε τη σελίδα **Δίκτυο και Κέντρο Κοινής χρήσης** στον Η/Υ σας και εκχωρήστε τις πανομοιότυπες παραμέτρους δικτύου στον Η/Υ όπως ορίζεται στον προβολέα. Κάντε κλικ στο "OK" για να αποθηκεύσετε τις παραμέτρους.



4. Ανοίξτε το πρόγραμμα περιήγησης στο web στον Η/Υ και πληκτρολογήστε στο πεδίο URL τη διεύθυνση IP που εκχωρήθηκε στο βήμα 3. Στη συνέχεια πατήστε το πλήκτρο "Enter".

## **Επαναφορά**

Κάντε επαναφορά όλων των τιμών για τις παραμέτρους LAN.

## **Μενού ελέγχου δικτύου**

### **Crestron**

Χρησιμοποιήστε αυτή τη λειτουργία για να επιλέξετε τη λειτουργία δικτύου (θύρα: 41794).

Για περαιτέρω πληροφορίες, επισκεφτείτε τη σελίδα <http://www.crestron.com> and [www.crestron.com/getroomview](http://www.crestron.com/getroomview).

### **Extron**

Χρησιμοποιήστε αυτή τη λειτουργία για να επιλέξετε τη λειτουργία δικτύου (θύρα: 2023).

### **PJ Link**

Χρησιμοποιήστε αυτή τη λειτουργία για να επιλέξετε τη λειτουργία δικτύου (θύρα: 4352).

### **AMX Device Discovery**

Χρησιμοποιήστε αυτή τη λειτουργία για να επιλέξετε τη λειτουργία δικτύου (θύρα: 9131).

### **Telnet**

Χρησιμοποιήστε αυτή τη λειτουργία για να επιλέξετε τη λειτουργία δικτύου (θύρα: 23).

### **HTTP**

Χρησιμοποιήστε αυτή τη λειτουργία για να επιλέξετε τη λειτουργία δικτύου (θύρα: 80).

### **Στοιχείο ελέγχου4**

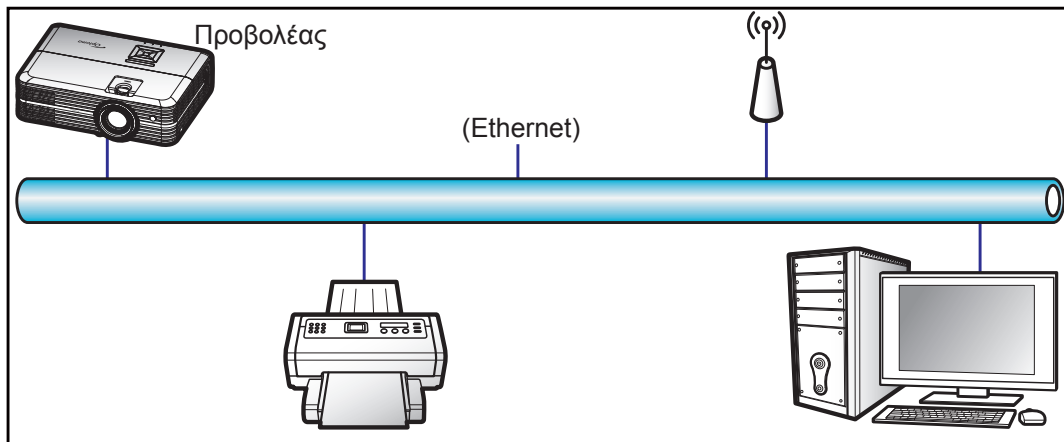
Χρησιμοποιήστε αυτή τη λειτουργία για να επιλέξετε τη λειτουργία δικτύου (θύρα: 4774).

# ΧΡΗΣΗ ΤΟΥ ΠΡΟΒΟΛΕΑ

## Ρύθμιση μενού ρυθμίσεων ελέγχου δικτύου

### Λειτουργία LAN\_RJ45

Για λόγους απλοποίησης και ευκολίας στη λειτουργία, ο προβολέας παρέχει διάφορες λειτουργίες δικτύωσης και απομακρυσμένης διαχείρισης. Η λειτουργία LAN/RJ45 του προβολέα μέσω δικτύου όπως και απομακρυσμένα διαχειρίζεται: Ρυθμίσεις Ενεργ./Απενεργ., φωτεινότητα και αντίθεση. Μπορείτε επίσης να προβάλλετε τις πληροφορίες κατάστασης προβολέα, όπως: Πηγή-βίντεο, Σίγαση ήχου, κλπ.



### Λειτουργίες ενσύρματου τερματικού LAN

Ο προβολέας μπορεί να ελέγχεται από ένα PC (Laptop) ή άλλη εξωτερική συσκευή μέσω θύρας LAN/RJ45 συμβατής με το Crestron / Extron / AMX (Εντοπισμός Συσκευής) / PJLink.

- Το Crestron είναι σήμα κατατεθέν της Crestron Electronics, Inc. στις Ηνωμένες Πολιτείες.
- Το Extron είναι σήμα κατατεθέν της Extron Electronics, Inc. στις Ηνωμένες Πολιτείες.
- Το AMX είναι σήμα κατατεθέν της AMX LLC στις Ηνωμένες Πολιτείες.
- Το PJLink έχει αιτηθεί για εμπορικό σήμα και καταχώρηση λογότυπου στην Ιαπωνία, τις Ηνωμένες Πολιτείες Αμερικής και άλλες χώρες από την JBMIA.

Αυτός ο προβολέας υποστηρίζεται από τις καθορισμένες εντολές ελέγχου της Crestron Electronics και το σχετικό λογισμικό π.χ. RoomView®.

<http://www.crestron.com/>

Ο συγκεκριμένος προβολέας είναι συμβατός και υποστηρίζει συσκευές Extron για αναφορά.

<http://www.extron.com/>

Ο συγκεκριμένος προβολέας υποστηρίζεται από το AMX (Device Discovery).

<http://www.amx.com/>

Ο συγκεκριμένος προβολέας υποστηρίζει όλες τις εντολές του PJLink Κατηγορία 1 (Έκδοση 1.00).

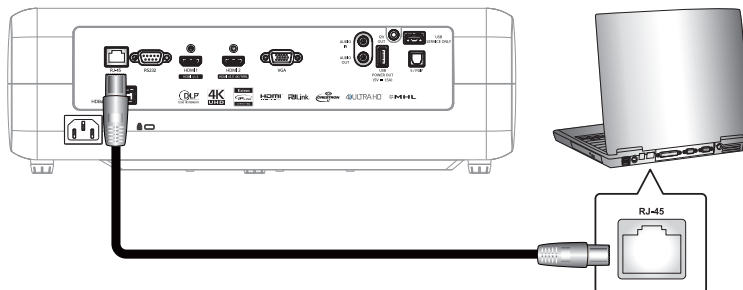
<http://pjlink.jbmia.or.jp/english/>

Για περισσότερες πληροφορίες σχετικά με τα διαφορετικά είδη εξωτερικών συσκευών που μπορούν να συνδεθούν στη θύρα LAN/RJ45 και του ελέγχου/τηλεχειρισμού του προβολέα, καθώς και τις υποστηριζόμενες σχετικές εντολές ελέγχου για κάθε εξωτερική συσκευή, μπορείτε να επικοινωνήσετε απευθείας με το Τμήμα Υποστήριξης.

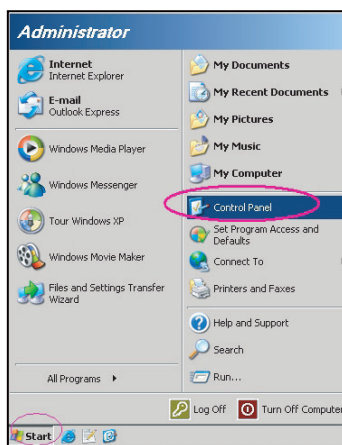
# ΧΡΗΣΗ ΤΟΥ ΠΡΟΒΟΛΕΑ

## Δίκτυο Lan RJ45

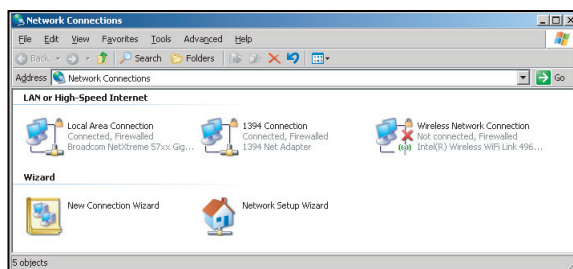
1. Συνδέστε ένα καλώδιο RJ45 στις θύρες RJ45 του προβολέα και του προσωπικού (ή φορητού) υπολογιστή.



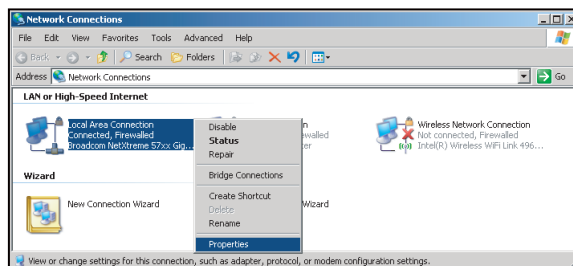
2. Στον Η/Υ (Φορητός υπολογιστής), επιλέξτε **Έναρξη > Πίνακας ελέγχου > Συνδέσεις δικτύου**.



3. Κάντε δεξί κλικ στην επιλογή **Local Area Connection** (Σύνδεση τοπικού δικτύου) και επιλέξτε την εντολή **Property** (Ιδιότητες).

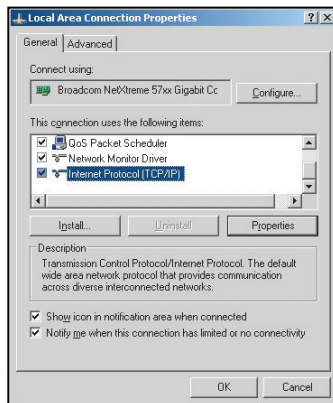


4. Στο παράθυρο διαλόγου **Ιδιότητες**, επιλέξτε την καρτέλα **Γενικά** και κατόπιν την επιλογή **Πρωτόκολλο Διαδικτύου (TCP/IP)**.

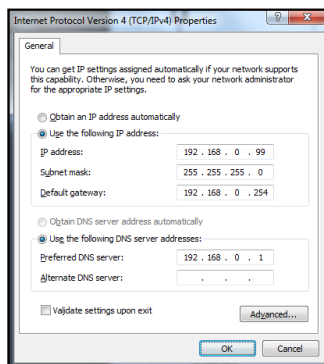


# ΧΡΗΣΗ ΤΟΥ ΠΡΟΒΟΛΕΑ

5. Κάντε κλικ στο "Ιδιότητες".



6. Πληκτρολογήστε τη Διεύθυνση IP και τη μάσκα υποδικτύου και πατήστε "OK".



7. Πιέστε το κουμπί "Μενυ" στον προβολέα.
8. Ανοίξτε στον προβολέα **Δίκτυο > Δίκτυο Lan**.
9. Εισάγετε τις ακόλουθες παραμέτρους σύνδεσης:
  - DHCP: Ανενεργό
  - Διεύθυνση IP: 192.168.0.100
  - Μάσκα υποδικτύου: 255.255.255.0
  - Πύλη: 192.168.0.254
  - DNS: 192.168.0.51
10. Πιέστε "Enter" για επιβεβαίωση των ρυθμίσεων.
11. Ανοίξτε ένα πρόγραμμα περιήγησης στο web π.χ., Microsoft Internet Explorer με Adobe Flash Player 9.0 ή νεότερη έκδοση.
12. Στη γραμμή Διεύθυνσης, πληκτρολογήστε τη διεύθυνση IP του προβολέα: 192.168.0.100.



# ΧΡΗΣΗ ΤΟΥ ΠΡΟΒΟΛΕΑ

13. Πιέστε “Enter”.  
Οι προβολέας ρυθμίζεται για απομακρυσμένη διαχείριση. Η λειτουργία LAN/RJ45 εμφανίζεται ως εξής:

Σελίδα κατάστασης συστήματος

Optima  
Admin > System Status  
System Status  
General Setup  
Projector Control  
Network Setup  
Alert Setup  
Wireless Setup  
Create  
Reset to Default  
Reboot System

|                  |                   |
|------------------|-------------------|
| Model Name       |                   |
| Projector Name   |                   |
| Version          |                   |
| Firmware Version | A00               |
| LAN Version      | B01               |
| LAN Status       |                   |
| IP Address       | 10.0.21.100       |
| Subnet Mask      | 255.255.0.0       |
| Default Gateway  | 10.0.0.254        |
| MAC Address      | 00:60:E9:00:00:01 |

Contents Copyright 2015 by Optima, Inc.

Σελίδα γενικών ρυθμίσεων

Optima  
Admin > General Setup  
System Status  
General Setup  
Projector Control  
Network Setup  
Alert Setup  
Wireless Setup  
Create  
Reset to Default  
Reboot System

Projector Name [ ] Apply

Change Password for Webpage

Enter Old password: [ ]

Enter New password: [ ]

Confirm New password: [ ] Apply

Contents Copyright 2015 by Optima, Inc.

Σελίδα ρύθμισης προβολέα

Optima  
Admin > Projector Control  
System Status  
General Setup  
Projector Control  
Network Setup  
Alert Setup  
Wireless Setup  
Create  
Reset to Default  
Reboot System

Power On Power Off  
Resync Reset  
Dynamic Black Off  
Volume(Audio) [ ]  
Brightness [ ]  
Contrast [ ]  
Sharpness [ ]  
Phase [ ]  
Brilliant Color [ ]  
Zoom Value [ ]  
Sleep Time(min.) [ ]  
Projector ID [ ]

High Altitude Off  
Direct Power On Off  
3D Sync Invert Off  
3D Mode Off

Contents Copyright 2015 by Optima, Inc.

Σελίδα ρύθμισης δικτύου

Optima  
Admin > Network Setup  
System Status  
General Setup  
Projector Control  
Network Setup  
Alert Setup  
Wireless Setup  
Create  
Reset to Default  
Reboot System

Obtain an IP address automatically Use the following IP address

LAN IP Setup

IP Address: 10 | 0 | 21 | 100  
Subnet Mask: 255 | 255 | 0 | 0  
Default Gateway: 10 | 0 | 0 | 254 Apply

DNS IP Setup

DNS Server: 168 | 95 | 1 | 1 Apply

Contents Copyright 2015 by Optima, Inc.

Σελίδα ρύθμισης ειδοποίησης

Optima  
Admin > Alert Setup  
System Status  
General Setup  
Projector Control  
Network Setup  
Alert Setup  
Wireless Setup  
Create  
Reset to Default  
Reboot System

Alert Type:  Fan Error  Lamp Error  Lamp Cover Open  High Temp Warning  Lamp Life Exceeded

Alert Mail Notification

SMTP Setting

SMTP Server: [ ]  
From: [ ]  
User Name: [ ]  
Password: [ ]

Email Setting

Mail Subject: [ ]  
Mail Content: [ ]  
To: [ ] Apply Send Test Mail

Contents Copyright 2015 by Optima, Inc.

Σελίδα επανεκκίνησης

Optima  
Admin > Reboot System  
System Status  
General Setup  
Projector Control  
Network Setup  
Alert Setup  
Wireless Setup  
Create  
Reset to Default  
Reboot System

Reboot System  
This will reboot the device immediately.  
Apply

Contents Copyright 2015 by Optima, Inc.

Επαναφορά στην προεπιλεγμένη σελίδα

Optima  
Admin > Reset to Default  
System Status  
General Setup  
Projector Control  
Network Setup  
Alert Setup  
Wireless Setup  
Create  
Reset to Default  
Reboot System

Reset Default  
This will restore the device to the factory default settings.  
Apply

Contents Copyright 2015 by Optima, Inc.

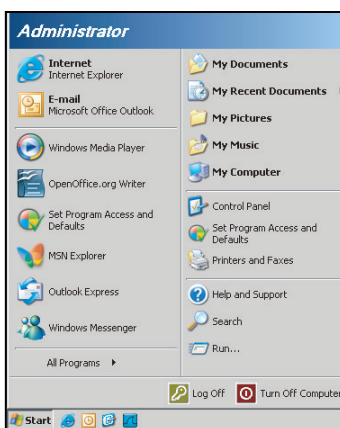
# ΧΡΗΣΗ ΤΟΥ ΠΡΟΒΟΛΕΑ

## Λειτουργία RS232 από Telnet

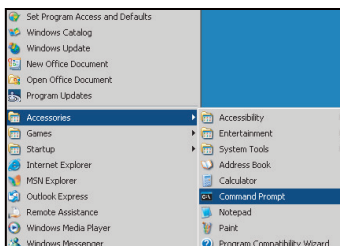
Υπάρχει εναλλακτικός τρόπος εντολής ελέγχου RS232, στο "RS232 by TELNET" του προβολέα για διασύνδεση LAN/RJ45.

## Οδηγός γρήγορης εκκίνησης για "RS232 από Telnet"

- Ελέγξτε και αποκτήστε τη διεύθυνση IP στο OSD του προβολέα.
- Βεβαιωθείτε ότι είναι δυνατή η πρόσβαση στην ιστοσελίδα του προβολέα από τον φορητό/προσωπικό υπολογιστή.
- Βεβαιωθείτε ότι η ρύθμιση "Τοίχος ασφαλείας των Windows" πρόκειται να απενεργοποιηθεί σε περίπτωση που η λειτουργία "TELNET" φιλτράρεται από φορητό υπολογιστή/Η/Υ.



1. Επιλέξτε Έναρξη > Όλα τα προγράμματα.>Αξεσουάρ > Γραμμή εντολής.



2. Εισάγετε τη μορφή εντολής ως εξής:
  - telnet ttt.xxx.yyy.zzz 23 (με πατημένο το κουμπί "Enter")
  - (ttt.xxx.yyy.zzz: Διεύθυνση IP για τον προβολέα)
3. Αν η σύνδεση Telnet είναι έτοιμη και ο χρήστης μπορεί να εισαγάγει την εντολή RS232, πιάστε το πλήκτρο "Enter" και η εντολή RS232 θα λειτουργεί.

## Φύλλο προδιαγραφών για "RS232 από TELNET":

1. Telnet: TCP.
2. Θύρα Telnet: 23 (για περισσότερες λεπτομέρειες, επικοινωνήστε με τον αντιπρόσωπο ή την ομάδα τεχνικής εξυπηρέτησης).
3. Βοηθητικό πρόγραμμα Telnet: Windows "TELNET.exe" (λειτουργία κονσόλας).
4. Κανονική αποσύνδεση για στοιχείο ελέγχου "RS232 από Telnet": Κλείσιμο
5. Κλείστε το βοηθητικό πρόγραμμα Telnet των Windows αμέσως αφού ετοιμαστεί η σύνδεση TELNET.
  - Περιορισμός 1 για το στοιχείο ελέγχου Telnet: διατίθενται λιγότερα από 50 byte διαδοχικού φορτίου δικτύου για την εφαρμογή του στοιχείου ελέγχου Telnet.
  - Περιορισμός 2 για το στοιχείο ελέγχου Telnet: διατίθενται λιγότερα από 26 byte για μία πλήρη εντολή RS232 για το στοιχείο ελέγχου Telnet.
  - Περιορισμός 3 για το στοιχείο ελέγχου Telnet: Η ελάχιστη καθυστέρηση για την επόμενη εντολή RS232 πρέπει να είναι μεγαλύτερη από 200 (ms).



# ΧΡΗΣΗ ΤΟΥ ΠΡΟΒΟΛΕΑ

## *Μενού πληροφοριών*

### **Μενού πληροφοριών**

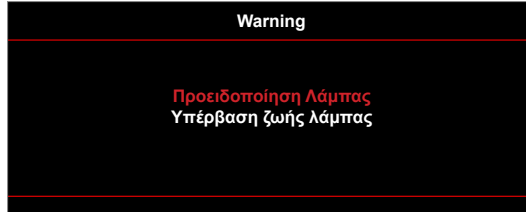
Προβάλλετε τις πληροφορίες προβολέα όπως φαίνεται παρακάτω:

- Regulatory
- Serial Number
- Source
- Resolution
- Refresh Rate
- Είδος Εικόνας
- Τύπος λειτουρ.(Σε αναμονή)
- Ώρες Λάμπας
- Κατάσταση δικτύου
- Διεύθυνση IP
- ID Προβολέα
- Color Depth
- Color Format
- Filter Usage Hours
- Λειτ. Φωτεινότητας
- Έκδοση υλικολογισμικού

# ΣΥΝΤΗΡΗΣΗ

## Αντικατάσταση της λάμπας

Ο προβολέας ανιχνεύει αυτόματα τη ζωή της λάμπας. Όταν η ζωή της λάμπας πλησιάζει το τέλος της, ένα προειδοποιητικό μήνυμα θα εμφανιστεί στην οθόνη.



Όταν δείτε αυτό το μήνυμα, επικοινωνήστε με τον τοπικό σας μεταπωλητή ή με το εξουσιοδοτημένο κέντρο επισκευών για να αλλαχθεί η λάμπα όσο το δυνατό πιο σύντομα. Βεβαιωθείτε ότι ο προβολέας έχει κρυώσει για τουλάχιστον 30 λεπτά πριν από την αλλαγή της λάμπας.



Προειδοποίηση: Αν είναι τοποθετημένος στην κορυφή, να είστε προσεκτικοί όταν ανοίγετε τον πίνακα ελέγχου της λάμπας. Συνιστάται να φοράτε γυαλιά ασφαλείας κατά την αλλαγή της λάμπας όταν ο προβολέας είναι τοποθετημένος στην οροφή. Πρέπει να δοθεί προσοχή ώστε να αποφευχθεί πιθανή πτώση χαλαρών εξαρτημάτων από τον προβολέα.



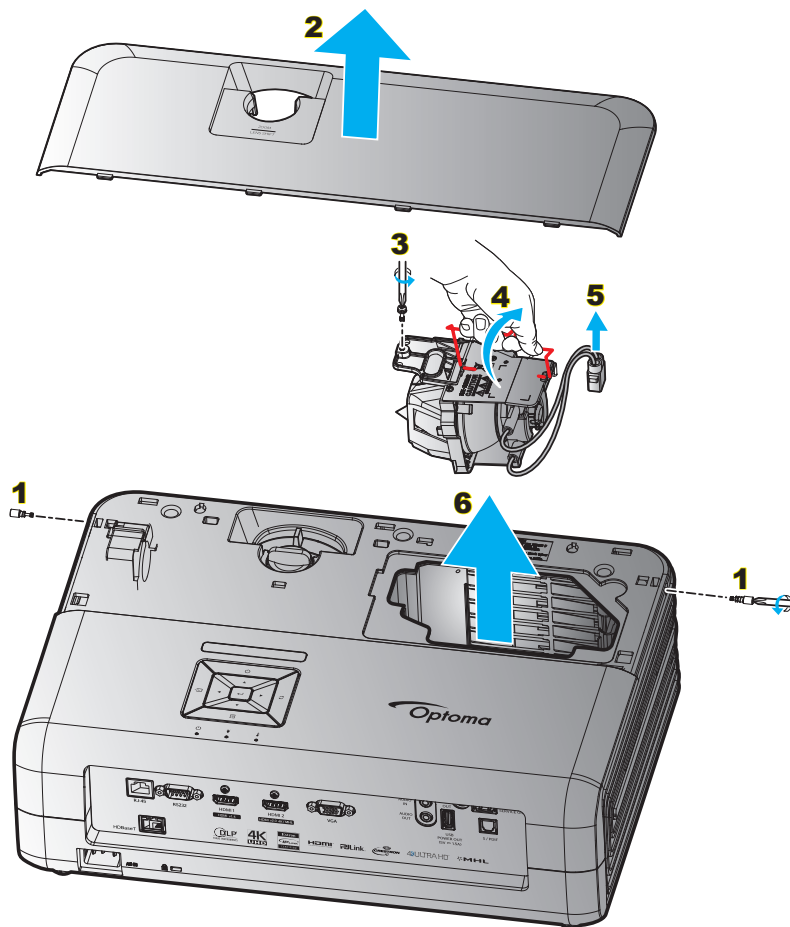
Προειδοποίηση: Ο θάλαμος της λάμπας είναι ζεστός! Αφήστε τον να κρυώσει πριν να αλλάξετε τη λάμπα!



Προειδοποίηση: Για να μειώσετε τον κίνδυνο τραυματισμού, μην ρίξετε τη λάμπα και μην ακουμπήσετε το γλόμπο της. Αν πέσει, ο γλόμπο μπορεί να σπάσει και να σας τραυματίσει.

# ΣΥΝΤΗΡΗΣΗ

## Αντικατάσταση της λάμπας (συνεχίζεται)



### Διαδικασία:

1. Απενεργοποιήστε τον προβολέα πατώντας το κουμπί "⏻" στο πληκτρολόγιο του προβολέα ή στο τηλεχειριστήριο.
2. Αφήστε τον προβολέα να κρυώσει για τουλάχιστον 30 λεπτά.
3. Αποσυνδέστε το καλώδιο τροφοδοσίας.
4. Αφαιρέστε τις 2 βίδες που συγκρατούν το κάλυμμα. **1**
5. Αφαιρέστε το επάνω κάλυμμα **2**
6. Αφαιρέστε τη βίδα στο στοιχείο της λάμπας. **3**
7. Ανασηκώστε τη λαβή της λάμπας. **4**
8. Αφαιρέστε το καλώδιο της λάμπας. **5**
9. Αφαιρέστε τη μονάδα της λάμπας προσεκτικά. **6**
10. Για να αντικαταστήσετε τη μονάδα της λάμπας, εκτελέστε τα παραπάνω βήματα αντίστροφα.
11. Ενεργοποιήστε τον προβολέα και μηδενίστε το χρονοδιακόπτη λάμπας.
12. Μηδενισμός χρόνου Λάμπας: (i) Πατήστε "Menu" → (ii) Επιλέξτε "Ρυθμισμοί" → (iii) Επιλέξτε "Ρυθμίσεις Λάμπας" → (iv) Επιλέξτε "Μηδενισμός χρόνου Λάμπας" → (v) Επιλέξτε "Ναι".

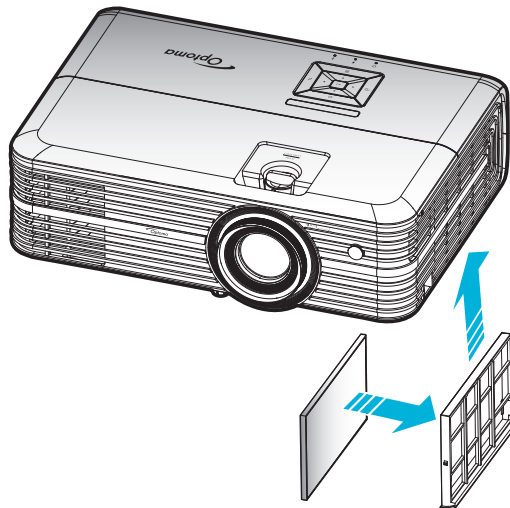
### Σημείωση:

- Ο προβολέας δεν μπορεί να ενεργοποιηθεί όταν το κάλυμμα της λάμπας δεν έχει τοποθετηθεί στον προβολέα.
- Μην αγγίζετε το γυαλί της λάμπας. Το λίπος των δακτύλων μπορεί να προκαλέσει σπάσιμο του γυαλιού. Χρησιμοποιήστε ένα στεγνό πανί για να καθαρίσετε τη μονάδα της λάμπας εάν την αγγίξετε κατά λάθος.

# ΣΥΝΤΗΡΗΣΗ

## Εγκατάσταση και καθαρισμός του φίλτρου σκόνης

### Εγκατάσταση του φίλτρου σκόνης



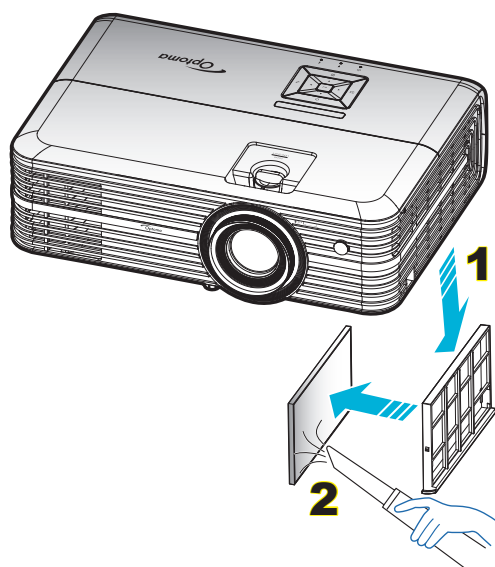
**Σημείωση:** Φίλτρα σκόνης απαιτούνται/παρέχονται σε επιλεγμένες περιοχές με υπερβολική σκόνη.

### Καθαρισμός του φίλτρου σκόνης

Συνιστάται ο καθαρισμός του φίλτρου σκόνης κάθε τρεις μήνες. Καθαρίζετε συχνότερα αν ο προβολέας χρησιμοποιείται σε περιβάλλον με πολύ σκόνη.

Διαδικασία:

1. Απενεργοποιήστε τον προβολέα πατώντας το κουμπί "⏻" στο πληκτρολόγιο του προβολέα ή στο τηλεχειριστήριο.
2. Αποσυνδέστε το καλώδιο τροφοδοσίας.
3. Τραβήξτε προς τα κάτω το τμήμα φίλτρου σκόνης για να το αφαιρέσετε από την κάτω πλευρά του προβολέα. **1**
4. Αφαιρέστε προσεκτικά το φίλτρο αέρα. Καθαρίστε ή αντικαταστήστε το φίλτρο σκόνης. **2**
5. Για να αντικαταστήσετε το φίλτρο σκόνης, εκτελέστε τα προηγούμενα βήματα αντίστροφα.



# ΠΡΟΣΘΕΤΕΣ ΠΛΗΡΟΦΟΡΙΕΣ

## Συμβατές αναλύσεις

### Ψηφιακό (HDMI 1,4)

Φυσική ανάλυση: 3840 x 2160 @ 30Hz

| Εδραιωμένος χρονισμός   | Βασικός χρονισμός             | Περιγραφικός χρονισμός -B0 (Λεπτομερής χρονισμός) | Υποστηριζόμενη λειτουργία βίντεο | Περιγραφικός χρονισμός -B1 (Λεπτομερής χρονισμός) |
|-------------------------|-------------------------------|---|----------------------------------|---|
| 720 x 400 @ 70Hz        | 1280 x 720 @ 60Hz             | 3840 x 2160 @ 30Hz (προεπιλογή)                   | 720 x 480i @ 60Hz 16:9           | 1920 x 1080p @ 60Hz                               |
| 640 x 480 @ 60Hz        | 1280 x 800 @ 60Hz             |   | 720 x 480p @ 60Hz 4:3            | 1366 x 768 @ 60Hz                                 |
| 640 x 480 @ 67Hz        | 1280 x 1024 @ 60Hz            |   | 720 x 480p @ 60Hz 16:9           | 1920 x 1080 @ 120Hz                               |
| 640 x 480 @ 72Hz        | 1920 x 1200 @ 60Hz (μειωμένη) |   | 720 x 576i @ 50Hz 16:9           |   |
| 640 x 480 @ 75Hz        | 640 x 480 @ 120Hz             |   | 720 x 576p @ 50Hz 4:3            |   |
| 800 x 600 @ 56Hz        | 800 x 600 @ 120Hz             |   | 720 x 576p @ 50Hz 16:9           |   |
| 800 x 600 @ 60Hz        | 1024 x 768 @ 120Hz            |   | 1280 x 720p @ 60Hz 16:9          |   |
| 800 x 600 @ 72Hz        | 1280 x 800 @ 120Hz            |   | 1280 x 720p @ 50Hz 16:9          |   |
| 800 x 600 @ 75Hz        |                               |   | 1920 x 1080i @ 60Hz 16:9         |   |
| 832 x 624 @ 75Hz        |                               |   | 1920 x 1080i @ 50Hz 16:9         |   |
| 1024 x 768 @ 60Hz       |                               |   | 1920 x 1080p @ 60Hz 16:9         |   |
| 1024 x 768 @ 70Hz       |                               |   | 1920 x 1080p @ 50Hz 16:9         |   |
| 1024 x 768 @ 75Hz       |                               |   | 1920 x 1080p @ 24Hz 16:9         |   |
| 1280 x 1024 @ 75Hz      |                               |   | 3840 x 2160 @ 24Hz               |   |
|                         |                               |   | 3840 x 2160 @ 25Hz               |   |
| Χρονισμοί κατασκευαστή: |                               |   | 3840 x 2160 @ 30Hz               |   |
| 1152 x 870 @ 75Hz       |                               |   | 4096 x 2160 @ 24Hz               |   |

### Ψηφιακό (HDMI 2.0)

Φυσική ανάλυση: 3840 x 2160 @ 60Hz

| B0/Εδραιωμένος χρονισμός | B0/Βασικός χρονισμός          | B1/Λειτουργία βίντεο     | B1/Λεπτομερής χρονισμός |
|--------------------------|-------------------------------|--------------------------|-------------------------|
| 720 x 400 @ 70Hz         | 1280 x 720 @ 60Hz             | 720 x 480i @ 60Hz 16:9   | 1920 x 1080p @ 120Hz    |
| 640 x 480 @ 60Hz         | 1280 x 800 @ 60Hz             | 720 x 480p @ 60Hz 4:3    | 1366 x 768 @ 60Hz       |
| 640 x 480 @ 67Hz         | 1280 x 1024 @ 60Hz            | 720 x 480p @ 60Hz 16:9   |                         |
| 640 x 480 @ 72Hz         | 1920 x 1200 @ 60Hz (μειωμένη) | 720 x 576i @ 50Hz 16:9   |                         |
| 640 x 480 @ 75Hz         | 640 x 480 @ 120Hz             | 720 x 576p @ 50Hz 4:3    |                         |
| 800 x 600 @ 56Hz         | 800 x 600 @ 120Hz             | 720 x 576p @ 50Hz 16:9   |                         |
| 800 x 600 @ 60Hz         | 1024 x 768 @ 120Hz            | 1280 x 720p @ 60Hz 16:9  |                         |
| 800 x 600 @ 72Hz         | 1280 x 800 @ 120Hz            | 1280 x 720p @ 50Hz 16:9  |                         |
| 800 x 600 @ 75Hz         |                               | 1920 x 1080i @ 60Hz 16:9 |                         |
| 832 x 624 @ 75Hz         |                               | 1920 x 1080i @ 50Hz 16:9 |                         |
| 1024 x 768 @ 60Hz        |                               | 1920 x 1080p @ 60Hz 16:9 |                         |
| 1024 x 768 @ 70Hz        |                               | 1920 x 1080p @ 50Hz 16:9 |                         |
| 1024 x 768 @ 75Hz        |                               | 1920 x 1080p @ 24Hz 16:9 |                         |
| 1280 x 1024 @ 75Hz       |                               | 3840 x 2160 @ 24Hz       |                         |
|                          |                               | 3840 x 2160 @ 25Hz       |                         |
| Χρονισμοί κατασκευαστή:  |                               | 3840 x 2160 @ 30Hz       |                         |
| 1152 x 870 @ 75Hz        |                               | 3840 x 2160 @ 50Hz       |                         |
|                          |                               | 3840 x 2160 @ 60Hz       |                         |
|                          |                               | 4096 x 2160 @ 24Hz       |                         |
|                          |                               | 4096 x 2160 @ 25Hz       |                         |
|                          |                               | 4096 x 2160 @ 30Hz       |                         |
|                          |                               | 4096 x 2160 @ 50Hz       |                         |

# ΠΡΟΣΘΕΤΕΣ ΠΛΗΡΟΦΟΡΙΕΣ

| B0/Εδραιωμένος χρονισμός | B0/Βασικός χρονισμός | B1/Λειτουργία βίντεο | B1/Λεπτομερής χρονισμός |
|--------------------------|----------------------|----------------------|-------------------------|
|                          |                      | 4096 x 2160 @ 60Hz   |                         |

**Σημείωση:** Υποστήριξη 1920 x 1080 @ 50Hz.

## Αναλογικό

Φυσική ανάλυση: 1920 x 1080 @ 60Hz

| B0/Εδραιωμένος χρονισμός | B0/Βασικός χρονισμός    | B0/Λεπτομερής χρονισμός            | B1/Λεπτομερής χρονισμός |
|--------------------------|-------------------------|------------------------------------|-------------------------|
| 720 x 400 @ 70Hz         | 1280 x 720 @ 60Hz       | 1920 x 1080 @ 60Hz<br>(προεπιλογή) | 1366x768 @ 60Hz         |
| 640 x 480 @ 60Hz         | 1280 x 800 @ 60Hz       |                                    | 1280x800@120Hz(RB)      |
| 640 x 480 @ 67Hz         | 1280 x 1024 @ 60Hz      |                                    |                         |
| 640 x 480 @ 72Hz         | 1900 x 1200 @ 60Hz (RB) |                                    |                         |
| 640 x 480 @ 75Hz         | 640 x 480 @ 120Hz       |                                    |                         |
| 800 x 600 @ 56Hz         | 800 x 600 @ 120Hz       |                                    |                         |
| 800 x 600 @ 60Hz         | 1024 x 768 @ 120Hz      |                                    |                         |
| 800 x 600 @ 72Hz         |                         |                                    |                         |
| 800 x 600 @ 75Hz         |                         |                                    |                         |
| 832 x 624 @ 75Hz         |                         |                                    |                         |
| 1024 x 768 @ 60Hz        |                         |                                    |                         |
| 1024 x 768 @ 70Hz        |                         |                                    |                         |
| 1024 x 768 @ 75Hz        |                         |                                    |                         |
| 1280 x 1024 @ 75Hz       |                         |                                    |                         |
|                          |                         |                                    |                         |
| Χρονισμοί κατασκευαστή:  |                         |                                    |                         |
| 1152 x 870 @ 75Hz        |                         |                                    |                         |

**Σημείωση:** Υποστήριξη 1920 x 1080 @ 50Hz.

# ΠΡΟΣΘΕΤΕΣ ΠΛΗΡΟΦΟΡΙΕΣ

## Μέγεθος εικόνας και απόσταση προβολής

| Διαγώνιο μήκος (ίντσες)<br>της οθόνης 16:9 | Μέγεθος οθόνης Π x Υ |      |         |       | Απόσταση προβολής (Απ) |             |         |             | Ελάχ. μετατόπιση (Hd) |         | Μέγ. μετατόπιση (Hd) |         |
|--|----------------------|------|---------|-------|------------------------|-------------|---------|-------------|-----------------------|---------|----------------------|---------|
|  | (μέτρα)              |      | (πόδια) |       | (μέτρα)                |             | (πόδια) |             | (μέτρα)               | (πόδια) | (μέτρα)              | (πόδια) |
|  | Πλάτος               | Ύψος | Πλάτος  | Ύψος  | Φαρδιά                 | Απομάκρυνση | Φαρδιά  | Απομάκρυνση |                       |         |                      |         |
| 26,45                                      | 0,59                 | 0,33 | 1,92    | 1,08  | 0,81                   | 1,30        | 2,66    | 4,27        | 0,00                  | 0,00    | 0,05                 | 0,16    |
| 40,00                                      | 0,89                 | 0,50 | 2,91    | 1,63  | 1,23                   | 1,97        | 4,04    | 6,46        | 0,00                  | 0,00    | 0,07                 | 0,25    |
| 60,00                                      | 1,33                 | 0,75 | 4,36    | 2,45  | 1,85                   | 2,95        | 6,07    | 9,68        | 0,00                  | 0,00    | 0,11                 | 0,37    |
| 70,00                                      | 1,55                 | 0,87 | 5,08    | 2,86  | 2,15                   | 3,44        | 7,05    | 11,29       | 0,00                  | 0,00    | 0,13                 | 0,43    |
| 80,00                                      | 1,77                 | 1,00 | 5,81    | 3,27  | 2,46                   | 3,93        | 8,07    | 12,89       | 0,00                  | 0,00    | 0,15                 | 0,49    |
| 90,00                                      | 1,99                 | 1,12 | 6,54    | 3,68  | 2,77                   | 4,42        | 9,09    | 14,50       | 0,00                  | 0,00    | 0,17                 | 0,55    |
| 100,00                                     | 2,21                 | 1,25 | 7,26    | 4,09  | 3,08                   | 4,91        | 10,10   | 16,11       | 0,00                  | 0,00    | 0,19                 | 0,61    |
| 120,00                                     | 2,66                 | 1,49 | 8,72    | 4,90  | 3,69                   | 5,90        | 12,11   | 19,36       | 0,00                  | 0,00    | 0,22                 | 0,74    |
| 150,00                                     | 3,32                 | 1,87 | 10,89   | 6,13  | 4,62                   | 7,37        | 15,16   | 24,18       | 0,00                  | 0,00    | 0,28                 | 0,92    |
| 180,00                                     | 3,98                 | 2,24 | 13,07   | 7,35  | 5,54                   | 8,85        | 18,18   | 29,04       | 0,00                  | 0,00    | 0,34                 | 1,10    |
| 250,00                                     | 5,53                 | 3,11 | 18,16   | 10,21 | 7,69                   | 12,29       | 25,23   | 40,32       | 0,00                  | 0,00    | 0,47                 | 1,53    |
| 302,20                                     | 6,69                 | 3,76 | 21,95   | 12,35 | 9,30                   | 14,85       | 30,51   | 48,72       | 0,00                  | 0,00    | 0,56                 | 1,85    |

**Σημείωση:** Μέγεθος εικόνας και απόσταση σε μέτρα και πόδια

| Διαγώνιο μήκος (ίντσες)<br>της οθόνης 16:9 | Μέγεθος οθόνης Π x Υ |      |          |        | Απόσταση προβολής (Απ) |             |          |             | Ελάχ. μετατόπιση (Hd) |          | Μέγ. μετατόπιση (Hd) |          |
|--|----------------------|------|----------|--------|------------------------|-------------|----------|-------------|-----------------------|----------|----------------------|----------|
|  | (μέτρα)              |      | (ίντσες) |        | (μέτρα)                |             | (ίντσες) |             | (μέτρα)               | (ίντσες) | (μέτρα)              | (ίντσες) |
|  | Πλάτος               | Ύψος | Πλάτος   | Ύψος   | Φαρδιά                 | Απομάκρυνση | Φαρδιά   | Απομάκρυνση |                       |          |                      |          |
| 26,45                                      | 0,59                 | 0,33 | 23,05    | 12,97  | 0,81                   | 1,30        | 31,89    | 51,18       | 0,00                  | 0,00     | 0,05                 | 1,95     |
| 40,00                                      | 0,89                 | 0,50 | 34,86    | 19,61  | 1,23                   | 1,97        | 48,43    | 77,56       | 0,00                  | 0,00     | 0,07                 | 2,94     |
| 60,00                                      | 1,33                 | 0,75 | 52,29    | 29,42  | 1,85                   | 2,95        | 72,83    | 116,14      | 0,00                  | 0,00     | 0,11                 | 4,41     |
| 70,00                                      | 1,55                 | 0,87 | 61,01    | 34,32  | 2,15                   | 3,44        | 84,65    | 135,43      | 0,00                  | 0,00     | 0,13                 | 5,15     |
| 80,00                                      | 1,77                 | 1,00 | 69,73    | 39,22  | 2,46                   | 3,93        | 96,85    | 154,72      | 0,00                  | 0,00     | 0,15                 | 5,88     |
| 90,00                                      | 1,99                 | 1,12 | 78,44    | 44,12  | 2,77                   | 4,42        | 109,06   | 174,02      | 0,00                  | 0,00     | 0,17                 | 6,62     |
| 100,00                                     | 2,21                 | 1,25 | 87,16    | 49,03  | 3,08                   | 4,91        | 121,26   | 193,31      | 0,00                  | 0,00     | 0,19                 | 7,35     |
| 120,00                                     | 2,66                 | 1,49 | 104,59   | 58,83  | 3,69                   | 5,90        | 145,28   | 232,28      | 0,00                  | 0,00     | 0,22                 | 8,82     |
| 150,00                                     | 3,32                 | 1,87 | 130,74   | 73,54  | 4,62                   | 7,37        | 181,89   | 290,16      | 0,00                  | 0,00     | 0,28                 | 11,03    |
| 180,00                                     | 3,98                 | 2,24 | 156,88   | 88,25  | 5,54                   | 8,85        | 218,11   | 348,43      | 0,00                  | 0,00     | 0,34                 | 13,24    |
| 250,00                                     | 5,53                 | 3,11 | 217,89   | 122,57 | 7,69                   | 12,29       | 302,76   | 483,86      | 0,00                  | 0,00     | 0,47                 | 18,38    |
| 302,20                                     | 6,69                 | 3,76 | 263,39   | 148,16 | 9,30                   | 14,85       | 366,14   | 584,65      | 0,00                  | 0,00     | 0,56                 | 22,22    |

**Σημείωση:** Μέγεθος εικόνας και απόσταση σε μέτρα και ίντσες

# ΠΡΟΣΘΕΤΕΣ ΠΛΗΡΟΦΟΡΙΕΣ

Για τα μοντέλα με φακούς μικρής εμβέλειας

| Διαγώνιο μήκος (ίντσες) της οθόνης 16:9 | Μέγεθος οθόνης Π x Υ |      |         |       | Απόσταση προβολής (Απ) |             |         |             | Ελάχ. μετατόπιση (Hd) |         | Μέγ. μετατόπιση (Hd) |         |
|---|----------------------|------|---------|-------|------------------------|-------------|---------|-------------|-----------------------|---------|----------------------|---------|
|   | (μέτρα)              |      | (πόδια) |       | (μέτρα)                |             | (πόδια) |             | (μέτρα)               | (πόδια) | (μέτρα)              | (πόδια) |
|   | Πλάτος               | Ύψος | Πλάτος  | Ύψος  | Φαρδιά                 | Απομάκρυνση | Φαρδιά  | Απομάκρυνση |                       |         |                      |         |
| 28,89                                   | 0,64                 | 0,36 | 2,10    | 1,18  | 0,50                   | 0,50        | 1,64    | 1,64        | 0,00                  | 0,00    | 0,04                 | 0,12    |
| 40,00                                   | 0,89                 | 0,50 | 2,91    | 1,63  | 0,69                   | 0,69        | 2,26    | 2,26        | 0,00                  | 0,00    | 0,05                 | 0,16    |
| 60,00                                   | 1,33                 | 0,75 | 4,36    | 2,45  | 1,04                   | 1,04        | 3,41    | 3,41        | 0,00                  | 0,00    | 0,07                 | 0,25    |
| 70,00                                   | 1,55                 | 0,87 | 5,08    | 2,86  | 1,21                   | 1,21        | 3,97    | 3,97        | 0,00                  | 0,00    | 0,09                 | 0,29    |
| 80,00                                   | 1,77                 | 1,00 | 5,81    | 3,27  | 1,38                   | 1,38        | 4,53    | 4,53        | 0,00                  | 0,00    | 0,10                 | 0,33    |
| 90,00                                   | 1,99                 | 1,12 | 6,54    | 3,68  | 1,56                   | 1,56        | 5,12    | 5,12        | 0,00                  | 0,00    | 0,11                 | 0,37    |
| 100,00                                  | 2,21                 | 1,25 | 7,26    | 4,09  | 1,73                   | 1,73        | 5,68    | 5,68        | 0,00                  | 0,00    | 0,12                 | 0,41    |
| 120,00                                  | 2,66                 | 1,49 | 8,72    | 4,90  | 2,08                   | 2,08        | 6,82    | 6,82        | 0,00                  | 0,00    | 0,15                 | 0,49    |
| 150,00                                  | 3,32                 | 1,87 | 10,89   | 6,13  | 2,60                   | 2,60        | 8,53    | 8,53        | 0,00                  | 0,00    | 0,19                 | 0,61    |
| 180,00                                  | 3,98                 | 2,24 | 13,07   | 7,35  | 3,12                   | 3,12        | 10,24   | 10,24       | 0,00                  | 0,00    | 0,22                 | 0,74    |
| 250,00                                  | 5,53                 | 3,11 | 18,16   | 10,21 | 4,33                   | 4,33        | 14,21   | 14,21       | 0,00                  | 0,00    | 0,31                 | 1,02    |
| 300,46                                  | 6,65                 | 3,74 | 21,82   | 12,28 | 5,20                   | 5,20        | 17,06   | 17,06       | 0,00                  | 0,00    | 0,37                 | 1,23    |

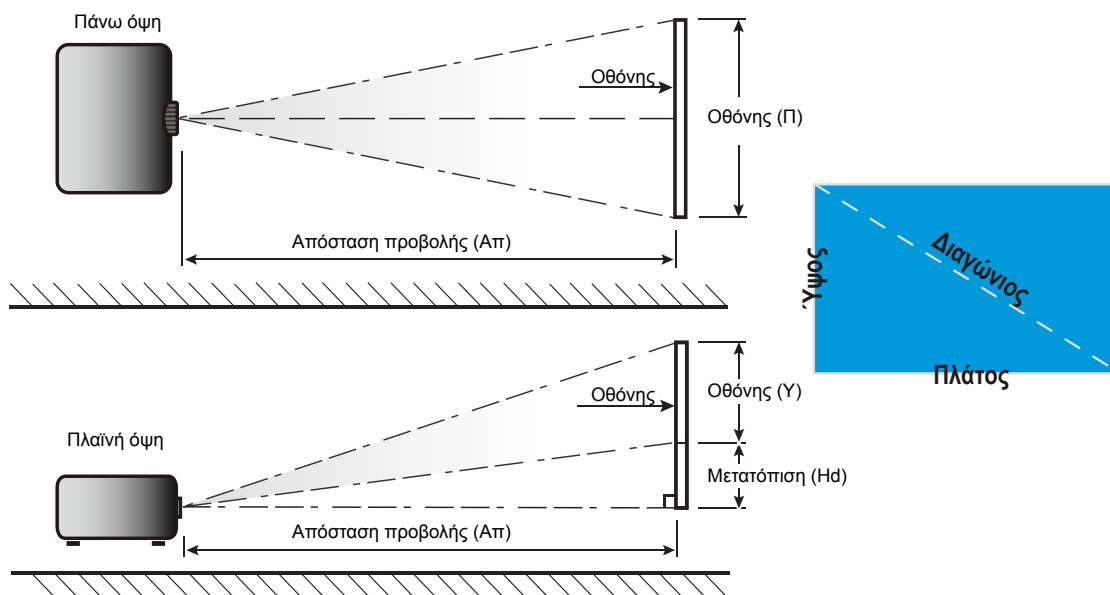
**Σημείωση:** Μέγεθος εικόνας και απόσταση σε μέτρα και πόδια

| Διαγώνιο μήκος (ίντσες) της οθόνης 16:9 | Μέγεθος οθόνης Π x Υ |      |          |        | Απόσταση προβολής (Απ) |             |          |             | Ελάχ. μετατόπιση (Hd) |          | Μέγ. μετατόπιση (Hd) |          |
|---|----------------------|------|----------|--------|------------------------|-------------|----------|-------------|-----------------------|----------|----------------------|----------|
|   | (μέτρα)              |      | (ίντσες) |        | (μέτρα)                |             | (ίντσες) |             | (μέτρα)               | (ίντσες) | (μέτρα)              | (ίντσες) |
|   | Πλάτος               | Ύψος | Πλάτος   | Ύψος   | Φαρδιά                 | Απομάκρυνση | Φαρδιά   | Απομάκρυνση |                       |          |                      |          |
| 28,89                                   | 0,64                 | 0,36 | 25,18    | 14,16  | 0,50                   | 0,50        | 19,69    | 19,69       | 0,00                  | 0,00     | 0,04                 | 1,42     |
| 40,00                                   | 0,89                 | 0,50 | 34,86    | 19,61  | 0,69                   | 0,69        | 27,17    | 27,17       | 0,00                  | 0,00     | 0,05                 | 1,96     |
| 60,00                                   | 1,33                 | 0,75 | 52,29    | 29,42  | 1,04                   | 1,04        | 40,94    | 40,94       | 0,00                  | 0,00     | 0,07                 | 2,94     |
| 70,00                                   | 1,55                 | 0,87 | 61,01    | 34,32  | 1,21                   | 1,21        | 47,64    | 47,64       | 0,00                  | 0,00     | 0,09                 | 3,43     |
| 80,00                                   | 1,77                 | 1,00 | 69,73    | 39,22  | 1,38                   | 1,38        | 54,33    | 54,33       | 0,00                  | 0,00     | 0,10                 | 3,92     |
| 90,00                                   | 1,99                 | 1,12 | 78,44    | 44,12  | 1,56                   | 1,56        | 61,42    | 61,42       | 0,00                  | 0,00     | 0,11                 | 4,41     |
| 100,00                                  | 2,21                 | 1,25 | 87,16    | 49,03  | 1,73                   | 1,73        | 68,11    | 68,11       | 0,00                  | 0,00     | 0,12                 | 4,90     |
| 120,00                                  | 2,66                 | 1,49 | 104,59   | 58,83  | 2,08                   | 2,08        | 81,89    | 81,89       | 0,00                  | 0,00     | 0,15                 | 5,88     |
| 150,00                                  | 3,32                 | 1,87 | 130,74   | 73,54  | 2,60                   | 2,60        | 102,36   | 102,36      | 0,00                  | 0,00     | 0,19                 | 7,35     |
| 180,00                                  | 3,98                 | 2,24 | 156,88   | 88,25  | 3,12                   | 3,12        | 122,83   | 122,83      | 0,00                  | 0,00     | 0,22                 | 8,82     |
| 250,00                                  | 5,53                 | 3,11 | 217,89   | 122,57 | 4,33                   | 4,33        | 170,47   | 170,47      | 0,00                  | 0,00     | 0,31                 | 12,26    |
| 300,46                                  | 6,65                 | 3,74 | 261,87   | 147,30 | 5,20                   | 5,20        | 204,72   | 204,72      | 0,00                  | 0,00     | 0,37                 | 14,73    |

**Σημείωση:** Μμέγεθος εικόνας και απόσταση σε μέτρα και ίντσες



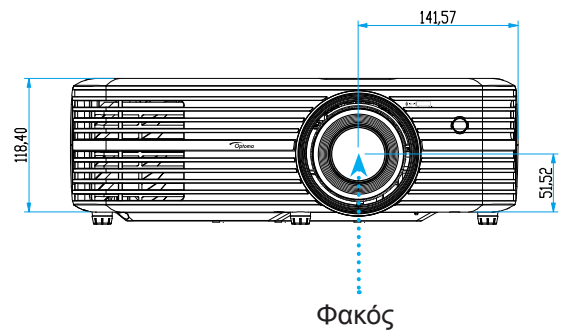
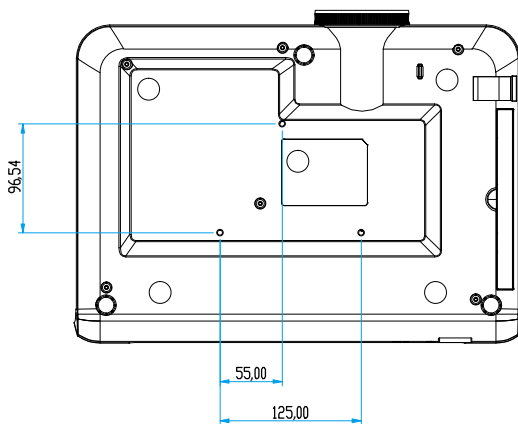
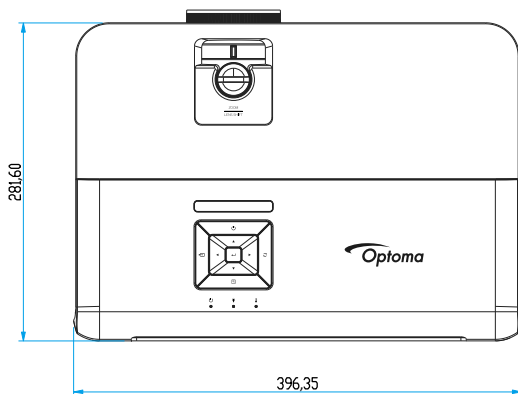
# ΠΡΟΣΘΕΤΕΣ ΠΛΗΡΟΦΟΡΙΕΣ



# ΠΡΟΣΘΕΤΕΣ ΠΛΗΡΟΦΟΡΙΕΣ

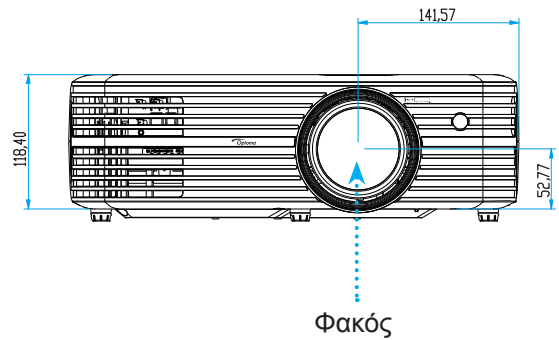
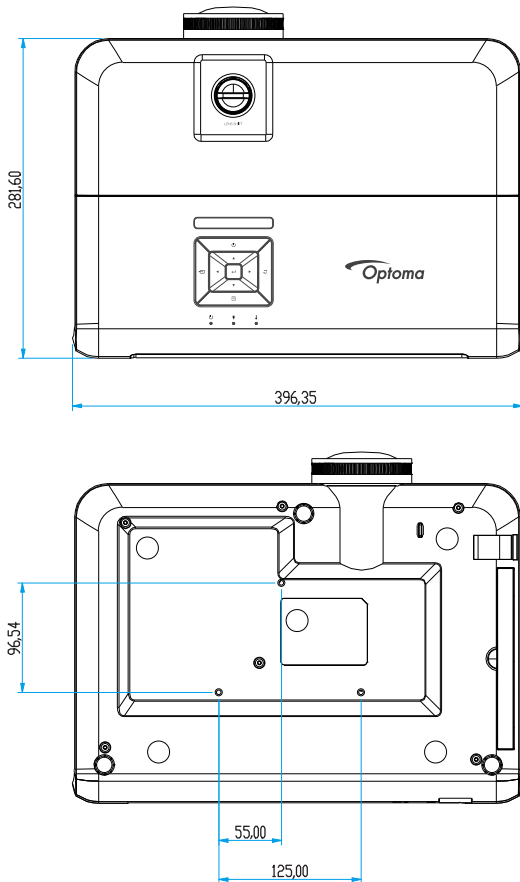
## Διαστάσεις προβολέα και εγκατάσταση με στήριξη στην οροφή

1. Για να αποτρέψετε τη ζημιά στον προβολέα σας, παρακαλούμε να χρησιμοποιήσετε το πακέτο Optoma προσάρτησης οροφής για την εγκατάσταση.
2. Αν επιθυμείτε να χρησιμοποιήσετε ένα κιτ προσάρτησης οροφής τρίτων, βεβαιωθείτε ότι οι βίδες που χρησιμοποιούνται για την προσάρτηση στον προβολέα ανταποκρίνονται στις παρακάτω προδιαγραφές:
  - Τύπος βίδας: M4\*3
  - Ελάχιστο μήκος βίδας: 10mm



# ΠΡΟΣΘΕΤΕΣ ΠΛΗΡΟΦΟΡΙΕΣ

Για τα μοντέλα με φακούς μικρής εμβέλειας



**Σημείωση:** Σημειώστε ότι ζημιές που έχουν προκληθεί από εσφαλμένη εγκατάσταση θα ακυρώσουν την εγγύηση.



Προειδοποίηση:

- Εάν αγοράσετε μία προσάρτηση οροφής κάποιας άλλης εταιρείας, χρησιμοποιήστε το σωστό μέγεθος βίδας. Το μέγεθος βίδας διαφέρει ανάλογα με το πάχος της πλάκας στερέωσης.
- Διατηρήστε διάκενο τουλάχιστον 10 εκ. μεταξύ της οροφής και της κάτω πλευράς του προβολέα.
- Αποφεύγετε να εγκαθιστάτε τον προβολέα κοντά σε πηγές θερμότητας.

# ΠΡΟΣΘΕΤΕΣ ΠΛΗΡΟΦΟΡΙΕΣ

## Απομακρυσμένοι κωδικοί υπέρυθρων (IR)



| Πλήκτρο                              | Κωδ. πλήκτρου | Εκτύπωση ορισμού πλήκτρου | Περιγραφή                     |
|--------------------------------------|---------------|---------------------------|-------------------------------|
| Power                                |               | 81                        | Ενεργοποίηση / Απενεργοποίηση |
| Εναλλαγή                             |               | 3E                        | Εναλλαγή                      |
| Προβολή κενού / σίγαση ήχου          |               | 8A                        |                               |
| Πάγωμα                               |               | 8B                        | Πάγωμα                        |
| Σίγαση ήχου                          |               | 92                        |                               |
| Αριστερό κλικ ποντικιού              | L             | CB                        | L                             |
| Δεξί κλικ ποντικιού                  | R             | CC                        | R                             |
| Τέσσερα κουμπιά επιλογής κατεύθυνσης |               | C6                        | Βέλος προς τα πάνω            |
|                                      |               | C8                        | Βέλος προς τα αριστερά        |
|                                      |               | C9                        | Βέλος προς τα δεξιά           |
|                                      |               | C7                        | Βέλος προς τα κάτω            |
| Είσοδος                              |               | C5                        | Είσοδος                       |
|                                      |               | CA                        | Είσοδος                       |
| Σελίδα -                             |               | C2                        | Σελίδα -                      |
| Λέιζερ                               |               | Δ/Υ                       | Λέιζερ                        |
| Σελίδα +                             |               | C1                        | Σελίδα +                      |
| Keystone                             |               | 85                        | Διόρθωση τραπεζίου +          |
|                                      |               | 84                        | Διόρθωση τραπεζίου -          |

# ΠΡΟΣΘΕΤΕΣ ΠΛΗΡΟΦΟΡΙΕΣ

| Πλήκτρο                                     |  | Κωδ. πλήκτρου | Εκτύπωση ορισμού πλήκτρου | Περιγραφή   |
|---|--|---------------|---------------------------|---|
| Ένταση                                      |  | 8C            | Ένταση +                  | Πιέστε για προσαρμογή ώστε να αυξηθεί / μειωθεί η ένταση.   |
|   |  | 8F            | Ένταση -                  |   |
| Αναλογία Εικόνας / 1                        |  | 98            | / 1                       | <ul style="list-style-type: none"> <li>• Πατήστε για να αλλάξετε το λόγο διαστάσεων της προβαλλόμενης εικόνας.</li> <li>• Χρήση ως αριθμητικό πληκτρολόγιο αριθμού "1".</li> </ul>  |
| Μενού / 2                                   |  | 88            | Μενού / 2                 | <ul style="list-style-type: none"> <li>• Πατήστε για να εμφανιστεί ή να εξέλθετε από τα μενού προβολής στην οθόνη για τον προβολέα.</li> <li>• Χρήση ως αριθμητικό πληκτρολόγιο αριθμού "2".</li> </ul>                         |
| Τρεις διαστάσεις (3D) / 3                   |  | 93            | Τρεις διαστάσεις (3D) / 3 | <ul style="list-style-type: none"> <li>• Πατήστε για να επιλέξετε χειροκίνητα μια λειτουργία 3D που να συμφωνεί με το περιεχόμενο 3D που διαθέτετε.</li> <li>• Χρήση ως αριθμητικό πληκτρολόγιο αριθμού "3".</li> </ul>         |
| HDMI / 4                                    |  | 86            | HDMI / 4                  | <ul style="list-style-type: none"> <li>• Πατήστε για να επιλέξετε πηγή HDMI.</li> <li>• Χρήση ως αριθμητικό πληκτρολόγιο αριθμού "4".</li> </ul>  |
| VGA / 5                                     |  | D0            | VGA / 5                   | <ul style="list-style-type: none"> <li>• Πατήστε για να επιλέξετε πηγή VGA.</li> <li>• Χρήση ως αριθμητικό πληκτρολόγιο αριθμού "5".</li> </ul>   |
| Video / 6                                   |  | D1            | Video / 6                 | <ul style="list-style-type: none"> <li>• Πατήστε για να επιλέξετε την πηγή composite video.</li> <li>• Χρήση ως αριθμητικό πληκτρολόγιο αριθμού "6".</li> </ul>   |
| Χρήστης 1 / 7; Χρήστης 2 / 8; Χρήστης 3 / 9 |  | D2            | Χρήστης 1/7               | <ul style="list-style-type: none"> <li>• Πλήκτρα που καθορίζονται από το χρήστη. Ανατρέξτε στη σελίδα 40 για την εγκατάσταση.</li> <li>• Χρήση ως αριθμητικού πληκτρολογίου των αριθμών "7", "8" και "9" αντίστοιχα.</li> </ul> |
|   |  | D3            | Χρήστης 2/8               |   |
|   |  | D4            | Χρήστης 3/9               |   |
| Source                                      |  | C3            | Source                    | Πατήστε για να επιλέξετε ένα σήμα εισόδου.  |
| Λειτουργία φωτεινότητας / 0                 |  | 96            | / 0                       | <ul style="list-style-type: none"> <li>• Πατήστε για να ρυθμίσετε αυτόματα τη φωτεινότητα της εικόνας για να παρέχει μία βέλτιστη απόδοση αντίθεσης.</li> <li>• Χρήση ως αριθμητικό πληκτρολόγιο αριθμού "0".</li> </ul>        |
| Επανασυγχρονισμός                           |  | C4            | Επανασυγχρονισμός         | Πατήστε για να συγχρονιστεί αυτόματα ο προβολέας με την πηγή εισόδου.   |

## Σημείωση:

- Αν ο προβολέας υποστηρίζει τις λειτουργίες *Dynamic Eco / Image Care* και έχετε πατήσει τη Σίγαση ήχου, η κατανάλωση ενέργειας του λαμπτήρα γίνεται 30%.

## Καθορισμός προσομοίωσης λειτουργίας απομακρυσμένου ποντικιού

- Η λειτουργία απομακρυσμένου ποντικιού υποστηρίζεται όταν επιλεγεί μια πηγή υπολογιστή, πχ.VGA ή HDMI.
- Αν πατήσετε το πλήκτρο "Switch" στο τηλεχειριστήριο, θα δείτε τον κέρσορα να εμφανίζεται στην άνω δεξιά γωνία της οθόνης για 15 δευτερόλεπτα.
- Στη λειτουργία απομακρυσμένου ποντικιού ο κέρσορας πρέπει να κινείται ομαλά και συνεχώς στην οθόνη.

# ΠΡΟΣΘΕΤΕΣ ΠΛΗΡΟΦΟΡΙΕΣ

## Αντιμετώπιση προβλημάτων



Αν αντιμετωπίσετε κάποιο πρόβλημα με τον προβολέα σας, ανατρέξτε στις παρακάτω πληροφορίες. Αν το πρόβλημα εξακολουθεί να υφίσταται, επικοινωνήστε με τον τοπικό σας μεταπωλητή ή με το εξουσιοδοτημένο κέντρο επισκευών.

### Προβλήματα με την Εικόνα


- ❓ *Δεν εμφανίζεται εικόνα στην οθόνη.*
  - Βεβαιωθείτε πως όλα τα καλώδια και οι συνδέσεις τροφοδοσίας έχουν συνδεθεί με σωστά και καλά όπως περιγράφεται στην ενότητα “Εγκατάσταση”.
  - Βεβαιωθείτε πως οι ακίδες στις υποδοχές δεν έχουν λυγίσει ή σπάσει.
  - Ελέγξτε αν η λάμπα του προβολέα έχει εγκατασταθεί σωστά. Ανατρέξτε στην ενότητα “Αντικατάσταση της λάμπας” στις σελίδες 50-51.
  - Σιγουρευτείτε πως δεν είναι ενεργοποιημένη η λειτουργία “Σίγαση”.
  
- ❓ *Η εικόνα δεν είναι εστιασμένη*
  - Ρυθμίστε το δακτύλιο εστίασης στο φακό του προβολέα. Ανατρέξτε στη σελίδα 18.
  - Βεβαιωθείτε ότι η οθόνη προβολής βρίσκεται μέσα στην απαιτούμενη απόσταση από τον προβολέα. (Ανατρέξτε στις σελίδες 55-57).
  
- ❓ *Η εικόνα είναι παραμορφωμένη κατά την προβολή ταινίας 16:9 DVD*
  - Κατά την αναπαραγωγή αναμορφικού DVD ή 16:9 DVD, ο προβολέας θα εμφανίσει την καλύτερη εικόνα σε μορφή 16: 9 από την πλευρά του προβολέα.
  - Κατά την αναπαραγωγή ταινίας DVD σε μορφή LBX, αλλάξτε το μορφή σε LBX στην OSD του προβολέα.
  - Κατά την αναπαραγωγή ταινίας DVD σε μορφή 4:3, παρακαλούμε αλλάξτε το μορφή σε 4:3 στην OSD του προβολέα.
  - Ρυθμίστε το μορφή προβολής σε τύπο κλίμακας οθόνης 16:9 (ευρεία) στη συσκευή αναπαραγωγής DVD.
  
- ❓ *Η εικόνα είναι πολύ μικρή ή πολύ μεγάλη.*
  - Ρυθμίστε το μοχλό ζουμ στο επάνω μέρος του προβολέα.
  - Μετακινήστε τον προβολέα πιο κοντά ή πιο μακριά στην οθόνη.
  - Πατήστε “Menu” στο πλαίσιο του προβολέα και μεταβείτε στο “Οθονη → Aspect Ratio”. Δοκιμάστε τις διαφορετικές ρυθμίσεις.
  
- ❓ *Η εικόνα έχει λοξές πλευρές:*
  - Αν είναι δυνατόν, αλλάξτε τη θέση του προβολέα ώστε να είναι κεντραρισμένος στην οθόνη και κάτω από τη βάση της.
  
- ❓ *Η εικόνα είναι αντιστραμμένη*
  - Επιλέξτε “Ρυθμισεις → Προβολή” από το OSD και ρυθμίστε την κατεύθυνση προβολής.

# ΠΡΟΣΘΕΤΕΣ ΠΛΗΡΟΦΟΡΙΕΣ

## Άλλα προβλήματα

-  Ο προβολέας σταματάει να ανταποκρίνεται σε όλα τα χειριστήρια
- Αν είναι δυνατόν, απενεργοποιήστε τον προβολέα, αποσυνδέστε το καλώδιο τροφοδοσίας και περιμένετε τουλάχιστον 20 δευτερόλεπτα πριν συνδέσετε ξανά την τροφοδοσία.
-  Η λάμπα έχει καεί ή κάνει ένα ξερό ήχο
- Όταν η λάμπα φτάσει στο τέλος της ζωής της, μπορεί να καεί και να κάνει ένα δυνατό ξερό ήχο. Αν αυτό συμβεί, ο προβολέας δεν θα ενεργοποιηθεί ξανά μέχρι να αντικατασταθεί η λάμπα. Για να αντικαταστήσετε τη λάμπα, ακολουθήστε τη διαδικασία που αναγράφεται στην ενότητα “Αντικατάσταση της Λάμπας” στις σελίδες 50-51.

## Προβλήματα με το Τηλεχειριστήριο

-  Αν δεν λειτουργεί το τηλεχειριστήριο
- Ελέγξτε ότι η γωνία λειτουργίας του τηλεχειριστηρίου είναι εντός  $\pm 15^\circ$  από τους δέκτες IR στον προβολέα.
  - Βεβαιωθείτε ότι δεν υπάρχουν εμπόδια ανάμεσα στο τηλεχειριστήριο και τον προβολέα. Μετακινηθείτε σε απόσταση έως 7 μ. (23 πόδια) από τον προβολέα.
  - Βεβαιωθείτε πως έχετε βάλει σωστά τις μπαταρίες.
  - Αντικαταστήστε τις μπαταρίες αν έχουν εξαντληθεί.

# ΠΡΟΣΘΕΤΕΣ ΠΛΗΡΟΦΟΡΙΕΣ

## Ένδειξη προειδοποίησης

Όταν ανάβουν ή αναβοσβήνουν οι ενδείξεις προειδοποίησης (δείτε παρακάτω), ο προβολέας τερματίζει αυτόματα τη λειτουργία του:

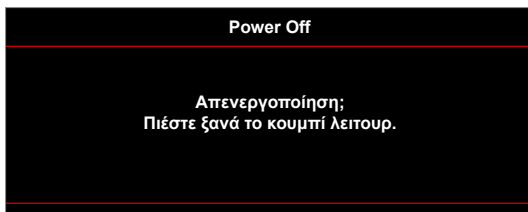
- Η ένδειξη LED “ΛΑΜΠΑ” ανάβει με κόκκινο χρώμα και εάν η ένδειξη “Ενεργοποίηση/Σε αναμονή” αναβοσβήνει με κόκκινο χρώμα.
- Η ένδειξη LED “ΘΕΡΜΟΚΡ” ανάβει με κόκκινο χρώμα και εάν η ένδειξη “Ενεργοποίηση/Σε αναμονή” αναβοσβήνει με κόκκινο χρώμα. Αυτό υποδεικνύει ότι ο προβολέας έχει υπερθερμανθεί. Κάτω από κανονικές συνθήκες, μπορείτε να ενεργοποιήσετε ξανά τον προβολέα.
- Η ένδειξη LED “ΘΕΡΜΟΚΡ” αναβοσβήνει με κόκκινο χρώμα και εάν η ένδειξη “Ενεργοποίηση/Σε αναμονή” αναβοσβήνει με κόκκινο χρώμα.

Αποσυνδέστε το καλώδιο τροφοδοσίας από τον προβολέα, περιμένετε 30 δευτερόλεπτα και δοκιμάστε ξανά. Εάν η ένδειξη προειδοποίησης ανάψει ή αναβοσβήνει ξανά, επικοινωνήστε με το πλησιέστερο κέντρο επισκευών για βοήθεια.

## Μήνυμα αναμμένων LED

| Message  | LED Ενεργοποίησης/Σε αναμονή |  | LED θερμοκρασίας | LED λάμπας  |
|--|------------------------------|--|------------------|-------------|
|  | (Κόκκινο)                    | (Μπλε)   | (Κόκκινο)        | (Κόκκινο)   |
| Κατάσταση αναμονής (Καλώδιο εισόδου τροφοδοσίας)             | Σταθερό φως                  |  |                  |             |
| Ενεργοποίηση (προειδοποίηση)                                 |                              | Αναβοσβήνει (0,5 δευτερόλεπτα σβήνει / 0,5 δευτερόλεπτα ανάβει)  |                  |             |
| Ενεργοποίηση και ανάβει η λάμπα                              |                              | Σταθερό φως  |                  |             |
| Απενεργοποίηση (ψύξη)  |                              | Αναβοσβήνει (0,5 δευτερόλεπτα σβήνει / 0,5 δευτερόλεπτα ανάβει). Επιστρέφει σε κόκκινο φως όταν ο ανεμιστήρας ψύξης απενεργοποιηθεί. |                  |             |
| Σφάλμα (Αστοχία λάμπας)                                      | Αναβοσβήνει                  |  |                  | Σταθερό φως |
| Σφάλμα (Βλάβη ανεμ.)   | Αναβοσβήνει                  |  | Αναβοσβήνει      |             |
| Σφάλμα (Υπέρβαση θερμοκρασίας)                               | Αναβοσβήνει                  |  | Σταθερό φως      |             |
| Κατάσταση Αναμονής (Λειτουργία δοκιμής συνεχούς λειτουργίας) |                              | Αναβοσβήνει  |                  |             |
| Δοκιμή συνεχούς λειτουργία (Θέρμανση)                        |                              | Αναβοσβήνει  |                  |             |
| Δοκιμή συνεχούς λειτουργία (Ψύξη)                            |                              | Αναβοσβήνει  |                  |             |
| Burn in (Με αναμμένη λάμπα)                                  |                              | Αναβοσβήνει (3 δευτερόλεπτα ανάβει / 1 δευτερόλεπτο σβήνει)  |                  |             |
| Burn in (Με σβηστή λάμπα)                                    |                              | Αναβοσβήνει (1 δευτερόλεπτα ανάβει / 3 δευτερόλεπτο σβήνει)  |                  |             |

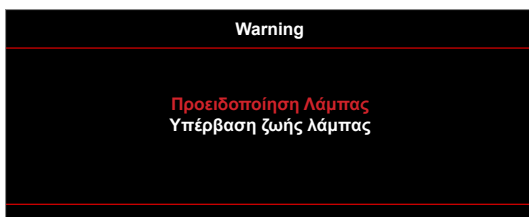
- Απενεργοποίηση:



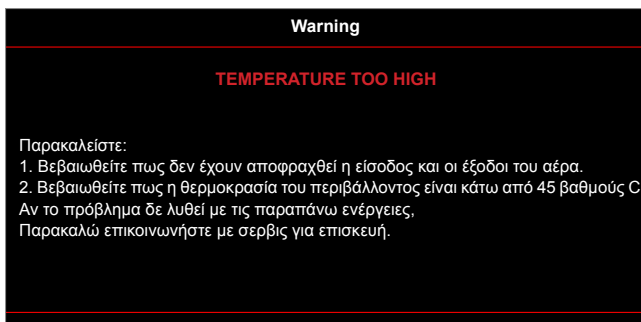


# ΠΡΟΣΘΕΤΕΣ ΠΛΗΡΟΦΟΡΙΕΣ

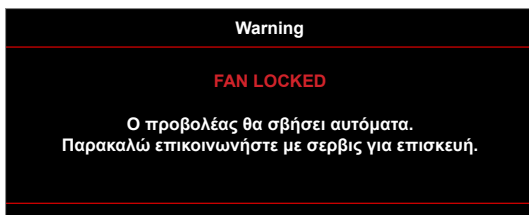
- Προειδοποίηση Λάμπας:



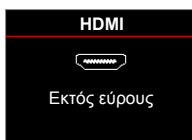
- Προειδοποίηση θερμοκρασίας:



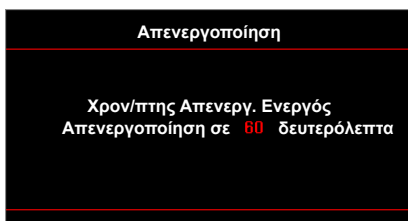
- Βλάβη ανεμ.:



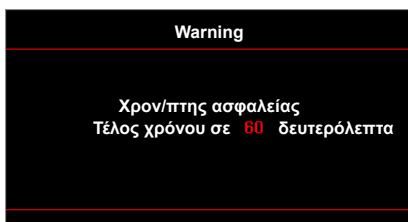
- Εκτός κλίμακας οθόνης:



- Προειδοποίηση χαμηλής ισχύος:



- Χρον/πτης ασφαλείας:



# ΠΡΟΣΘΕΤΕΣ ΠΛΗΡΟΦΟΡΙΕΣ

## Τεχνικά χαρακτηριστικά

| Οπτικό                     | Περιγραφή  |
|----------------------------|--|
| Μέγιστη ανάλυση            | <ul style="list-style-type: none"><li>Γραφικά έως 2160p@60Hz</li><li>Μέγιστη ανάλυση: HDMI1 : 1920*1200@60Hz(RB)<br/>HDMI2 : 2160p@60Hz</li></ul>  |
| Εγγενής ανάλυση            | (w/o ενεργοποιητής) 2716 x 1528  |
| Φακός                      | Μη αυτόματο ζουμ και εστίαση   |
| Μέγεθος εικόνας (διαγώνια) | <ul style="list-style-type: none"><li>26,45" ~ 302,2" (Εύρος εστίασης με βελτιστοποιημένο μέγεθος εικόνας 60")</li><li>28,89" ~ 300,46" (Εύρος εστίασης με βελτιστοποιημένο μέγεθος εικόνας 60") (για τα μοντέλα με φακούς μικρής εμβέλειας)</li></ul> |
| Απόσταση προβολής          | <ul style="list-style-type: none"><li>1,3 μ. ~ 9,3 μ. (Εύρος εστίασης με βελτιστοποιημένο εύρος 1,846 μ.)</li><li>0,5 μ. ~ 5,2 μ. (Εύρος εστίασης με βελτιστοποιημένο εύρος 1,846 μ.) (για τα μοντέλα με φακούς μικρής εμβέλειας)</li></ul>            |

| Ηλεκτρικά                | Περιγραφή  |
|--------------------------|--|
| Είσοδοι                  | <ul style="list-style-type: none"><li>HDMI 1.4a</li><li>HDMI V2.0 HDCP2.2 / MHL 2.1</li><li>VGA IN (ΕΙΣΟΔΟΣ VGA)</li><li>Είσοδος ήχου 3,5 mm</li><li>USB2.0 (5V PWR 1.5A)</li></ul>              |
| Έξοδοι                   | <ul style="list-style-type: none"><li>Έξοδος ήχου 3,5 mm</li><li>Έξοδος SPDIF</li><li>12V έναυσμα (ακροδέκτης 3.5mm)</li></ul>   |
| Control                  | <ul style="list-style-type: none"><li>USB Type A (σέρβις)</li><li>RJ-45 (υποστήριξη ελέγχου web)</li><li>RS232C αρσενικό (9-ακίδων d-sub)</li><li>HDBaseT (μόνο σε μοντέλα με HDBaseT)</li></ul> |
| Αναπαραγωγή χρωμάτων     | 1073,4 εκατομμύρια χρώματα   |
| Συχνότητα σάρωσης        | <ul style="list-style-type: none"><li>Οριζόντιος ρυθμός σάρωσης: 31KHz ~ 135KHz</li><li>Κατακόρυφος ρυθμός σάρωσης: 24Hz ~ 120Hz</li></ul>   |
| Ενσωματωμένο ηχείο       | Ναι, 5W  |
| Προδιαγραφές τροφοδοσίας | 100 - 240V ±10%, AC 50/60Hz  |
| Ρεύμα εισόδου            | 3,8A -1,0A   |

| Μηχανικά                     | Περιγραφή  |
|------------------------------|--|
| Προσανατολισμός εγκατάστασης | Μπροστινή, Πίσω, Οροφή - Εμπρός, Πίσω - Πάνω   |
| Διαστάσεις (Π x Β x Υ)       | <ul style="list-style-type: none"><li>392 x 281,6 x 118,4 mm (χωρίς πόδια)</li><li>392 x 281,6 x 129,0 mm (με πόδια)</li></ul> |
| Βάρος                        | 5,3 ± 0,5 kg   |
| Περιβαλλοντικές συνθήκες     | Λειτουργεί σε 5 ~ 40°C, 10% έως 85% υγρασία (χωρίς συμπύκνωση)   |

**Σημείωση:** Όλες οι τεχνικές προδιαγραφές υπόκεινται σε αλλαγές χωρίς προειδοποίηση.

# ΠΡΟΣΘΕΤΕΣ ΠΛΗΡΟΦΟΡΙΕΣ

## Γραφεία της Optoma σε όλον τον κόσμο

Για επισκευές ή υποστήριξη, επικοινωνήστε με το τοπικό σας γραφείο.

### ΗΠΑ

47697 Westinghouse Drive,  
Fremont, CA 94539, USA  
www.optomausa.com

☎ 888-289-6786  
☎ 510-897-8601  
✉ [services@optoma.com](mailto:services@optoma.com)

### Καναδάς

47697 Westinghouse Drive,  
Fremont, CA 94539, USA  
www.optomausa.com

☎ 888-289-6786  
☎ 510-897-8601  
✉ [services@optoma.com](mailto:services@optoma.com)

### Λατινική Αμερική

47697 Westinghouse Drive,  
Fremont, CA 94539, USA  
www.optomausa.com

☎ 888-289-6786  
☎ 510-897-8601  
✉ [services@optoma.com](mailto:services@optoma.com)

### Ευρώπη

Unit 1, Network 41, Bourne End Mills,  
Hemel Hempstead, Herts,  
HP1 2UJ, United Kingdom  
www.optoma.eu  
Τηλ. κέντρου επισκευών:  
+44 (0)1923 691865

☎ +44 (0) 1923 691 800  
☎ +44 (0) 1923 691 888  
✉ [service@tsc-europe.com](mailto:service@tsc-europe.com)

### Κάτω χώρες ΒV

Randstad 22-123  
1316 BW Almere  
The Netherlands  
www.optoma.nl

☎ +31 (0) 36 820 0252  
☎ +31 (0) 36 548 9052

### Γαλλία

Bâtiment E  
81-83 avenue Edouard Vaillant  
92100 Boulogne Billancourt, France

☎ +33 1 41 46 12 20  
☎ +33 1 41 46 94 35  
✉ [savoptoma@optoma.fr](mailto:savoptoma@optoma.fr)

### Ισπανία

C/ José Hierro,36 Of. 1C  
28522 Rivas VaciaMadrid,  
Spain

☎ +34 91 499 06 06  
☎ +34 91 670 08 32

### Γερμανία

Wiesenstrasse 21 W  
D40549 Düsseldorf,  
Germany

☎ +49 (0) 211 506 6670  
☎ +49 (0) 211 506 66799  
✉ [info@optoma.de](mailto:info@optoma.de)

### Σκανδιναβία

Lerpeveien 25  
3040 Drammen  
Norway

☎ +47 32 98 89 90  
☎ +47 32 98 89 99  
✉ [info@optoma.no](mailto:info@optoma.no)

PO.BOX 9515  
3038 Drammen  
Norway

### Κορέα

WOOMI TECH.CO.,LTD.  
4F, Minu Bldg.33-14, Kangnam-Ku,  
Seoul,135-815, KOREA  
korea.optoma.com

☎ +82+2+34430004  
☎ +82+2+34430005

### Ιαπωνία

東京都足立区綾瀬3-25-18  
株式会社オーエス  
コンタクトセンター:0120-380-495

✉ [info@os-worldwide.com](mailto:info@os-worldwide.com)  
www.os-worldwide.com

### Ταϊβάν

12F., No.213, Sec. 3, Beixin Rd.,  
Xindian Dist., New Taipei City 231,  
Taiwan, R.O.C.  
www.optoma.com.tw

☎ +886-2-8911-8600  
☎ +886-2-8911-6550  
✉ [services@optoma.com.tw](mailto:services@optoma.com.tw)  
asia.optoma.com

### Χονγκ Κονγκ

Unit A, 27/F Dragon Centre,  
79 Wing Hong Street,  
Cheung Sha Wan,  
Kowloon, Hong Kong

☎ +852-2396-8968  
☎ +852-2370-1222  
www.optoma.com.hk

### Κίνα

5F, No. 1205, Kaixuan Rd.,  
Changning District  
Shanghai, 200052, China

☎ +86-21-62947376  
☎ +86-21-62947375  
www.optoma.com.cn

