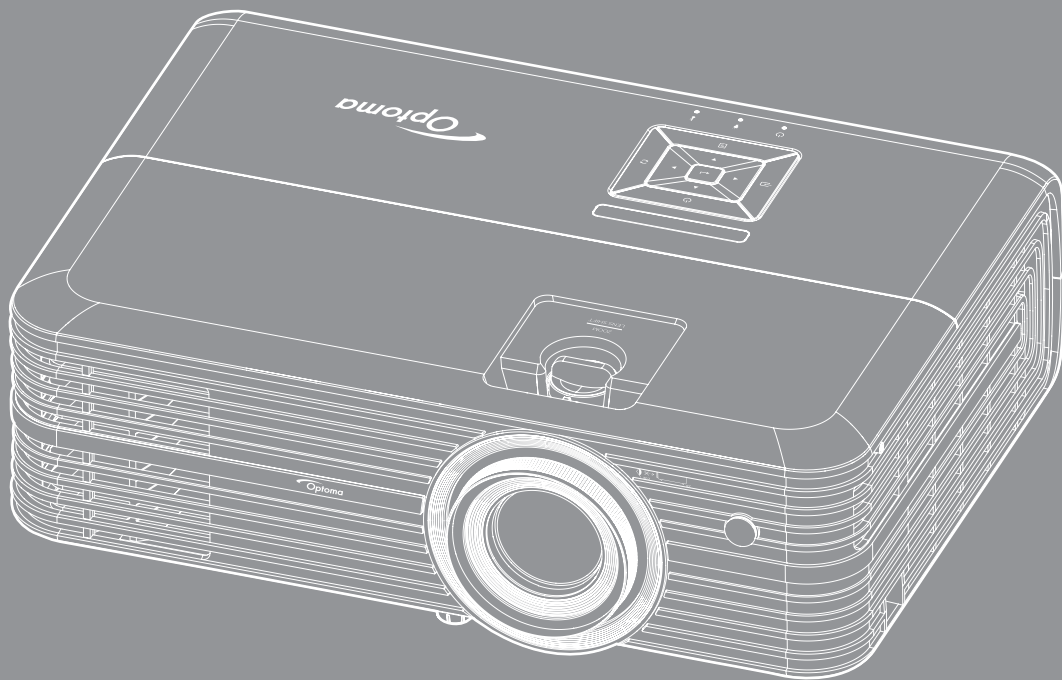




DLP® 投影机





目录

安全	4
重要安全事项	4
3D安全信息	5
版权	6
免责声明	6
商标	6
FCC	7
针对欧盟国家的符合性声明	7
WEEE	7
简介	8
包装概览	8
标配附件	8
可选附件	8
产品概览	9
连接	10
键盘	11
遥控器	12
放置和安装	13
安装投影机	13
将输入源连接到投影机	16
调整投影机图像	17
遥控器设置	18
使用投影机	20
开启/关闭投影机电源	20
选择输入源	22
菜单导航和功能	23
OSD菜单树	24
显示影像设定菜单	32
显示3D菜单	35
显示银幕宽高比菜单	35
显示数位缩放菜单	37
显示影像位移调整菜单	37
音频内置扬声器菜单	37
声音输出菜单	37
静音菜单	37
音量菜单	37
音频输入菜单	37
设置投影菜单	38
设置灯泡设定菜单	38
设置滤网设定菜单	38

设置电源设定菜单.....	38
设置安全设定菜单.....	39
设置测试图案菜单.....	39
设置遥控设定菜单.....	40
设置投影机 ID 菜单.....	40
设置 12V 继电器菜单.....	40
设置HDBaseT控制菜单.....	40
设置选项菜单.....	41
设置重置OSD菜单.....	42
网络LAN菜单.....	42
网络控制菜单.....	43
设置网络控制设定菜单.....	44
信息菜单.....	49
维护	50
更换灯泡.....	50
安装和清洁防尘网.....	52
附加信息	53
兼容分辨率.....	53
图像尺寸和投影距离.....	55
投影机尺寸和吊顶安装.....	58
IR遥控代码.....	60
故障排除.....	62
警告指示灯.....	64
规格.....	66
Optoma全球办事机构.....	67

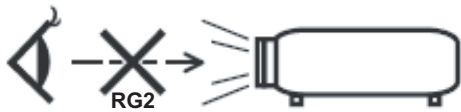
安全

	等边三角形内带箭头的电闪符号旨在警示用户：产品内部有未绝缘的“危险电压”，存在人员触电危险。
	等边三角形内的惊叹号符号旨在警示用户：注意设备上标注的重要操作和维护（维修）文字说明。

请遵循本用户指南中的所有警告、预防措施以及所推荐的维护事项。

重要安全事项

- 为了延长灯泡的有效寿命，灯泡点亮后请务必保持点亮至少60秒，避免强制关机。



- 切勿直视光束 RG2。
如同任何明亮光源一样，切勿直视光束 RG2 IEC 62471-5:2015。
- 不要阻塞任何通风口。为防止投影机过热以保证其可靠进行，建议将投影机安装在通风良好的位置。例如，不要将投影机放置在杂乱的咖啡桌、沙发、床等上面。不要将投影机放置在空气流通不畅的狭小空间内，如书柜或壁橱中。
- 为降低火灾和/或触电危险，切勿使本投影机遭受雨淋或受潮。不要安装在热源附近，如散热器、加热器、火炉或其它产生热量的设备（如放大器）。
- 不要让物品或液体进入投影机。否则，可能接触到危险电压点和短路部件，导致火灾或电击。
- 请勿在如下条件下使用：
 - 温度过高、过低或极潮湿的环境中。
 - (i) 确保室内环境温度在5° C ~ 40° C之间
 - (ii) 相对湿度为10% ~ 85%
 - 易受大量灰尘和泥土侵袭的区域。
 - 任何产生强磁场的设备附近。
 - 阳光直接照射。
- 请勿在可能存在易燃易爆气体的环境中使用投影机。投影机内的灯泡在运行过程中温度非常高，气体可能被点燃并导致起火。
- 如果本机已物理损坏或者使用不慎，请勿继续使用本机。物理损坏/使用不慎包括（但不限于）：
 - 本机掉落。
 - 电源线或插头损坏。
 - 液体溅落到投影机上。
 - 投影机遭受雨淋或受潮。
 - 异物掉入投影机内或者内部元件松动。
- 请勿将投影机放在不平稳的表面上。投影机可能坠落，并可能导致人员受伤或投影机损坏。
- 请勿在运行期间遮挡投影机镜头发出的光束。光束会使物体变热并可能融化，进而可能造成灼伤或起火。

- 请勿打开或者拆卸本投影机，以免发生触电。
- 不要尝试自行维修本机。打开或卸下机壳时存在危险电压或其它危险。在送修本机前，请先与Optoma联系。
- 留意投影机外壳上的安全标志。
- 本机只应由相关服务人员进行修理。
- 仅使用制造商指定的连接件/附件。
- 请勿在运行期间直接注视投影机镜头。亮光可能会伤害您的眼睛。
- 在更换灯泡前，请使本机完全冷却。按照第50-51页介绍的说明进行操作。
- 本投影机将自行检测其灯泡使用寿命。投影机显示警告消息时一定要更换灯泡。
- 更换灯泡模块后，请在屏幕显示“设置 灯泡设定”菜单中重新设置“灯泡时数重置”功能。
- 关闭投影机时，请确保先完成散热过程，然后再拔掉电源线。投影机需要90秒钟散热时间。
- 当灯泡接近使用寿命时，屏幕上会显示“超出灯泡寿命。”信息。请与当地经销商或服务中心联系，尽快更换灯泡。
- 在清洁产品前，关闭电源并从交流电源插座上拔掉电源线。
- 使用蘸有中性洗涤剂的柔软干布擦拭主机外壳。请勿使用擦洗剂、石蜡或者溶剂擦拭设备。
- 如果本产品长期不用，应从交流插座中拔下电源插头。

注意：当灯泡达到使用寿命时，必须更换灯泡模块，否则投影机无法开机。更换灯泡时，请按照第50-51页“更换灯泡”中列出的步骤进行操作。

- 请勿将投影机安放在容易震动或碰撞的地方。
- 请勿用手直接触摸镜头。
- 在存放之前，取出遥控器电池。如果电池长时间留在遥控器内，可能会漏液。
- 请勿在可能存在油烟或香烟烟雾的地方使用或存放投影机，否则可能会影响投影机的性能。
- 安装投影机时请采用正确的方式，非标准安装可能影响投影机的性能。
- 使用电源线或电涌保护器。断电和电压低会造成设备损坏。

3D安全信息

在您或您的孩子使用3D功能之前，请留意所有警告以及推荐的预防措施。

警告

儿童和青少年可能更易受到与观看 3D 相关的健康问题的影响，因此，在观看这些图像时，应严格监督。

光敏性癫痫警告与其它健康风险

- 有些观看者在观看某类投影机画面或视频游戏中包含的一些闪烁图像或光线时，可能会造成癫痫发作或突发。如果您有癫痫病或家族病史，请在使用 3D 功能之前，向医疗专家咨询。
- 即使那些没有癫痫病或家族病史的人，也有可能由于不明原因造成癫痫发作。
- 孕妇、老人、严重病人以及严重失眠或醉酒者应避免使用本设备的 3D 功能。
- 如果您出现以下任何症状，请立即停止观看 3D 画面并向医疗专家咨询：(1) 视力改变 (2) 轻度头痛 (3) 头晕 (4) 非随意运动，如眼或肌肉颤搐 (5) 神经错乱 (6) 恶心 (7) 意识丧失 (8) 痉挛 (9) 抽筋 (10) 方向知觉丧失。儿童和青少年可能比成年人更易出现这些症状。家长应监督孩子和询问他们是否出现这些症状。
- 观看 3D 投影也可能造成运动病、后知觉效应、眼睛疲劳和姿势稳定性下降。建议用户在观看期间经常休息一下，以降低这些情况出现的可能性。如果您的眼睛感觉疲劳或干涩，或您出现上述任何症状，请立即停止观看，在症状减轻后的至少 30 分钟内不要再继续观看。
- 长时间离屏幕太近观看 3D 投影会损害您的视力。理想的观看距离至少应是屏幕高度的三倍。建议观看者的眼睛与屏幕持平。
- 长时间戴 3D 眼镜观看 3D 投影会造成头疼或疲劳。如果您出现头疼、疲劳或头晕等情况，请停止观看 3D 投影，休息一下。

- 不要将 3D 眼镜用于观看 3D 投影之外的任何用途。
- 戴 3D 眼镜用于其它用途（一般观赏、太阳镜、护目镜等）会对您的身体造成损害或降低您的视力。
- 对于有些观看者，观看 3D 投影会造成方向知觉丧失。因此，不要将 3D 投影机放在开放的楼梯间、线缆或其它会翻倒、绊人、被碰倒、摔坏或跌落的其它物体的附近。

版权

本出版物（包括所有照片、插图和软件）受国际版权法律保护，保留所有权利。未经作者书面同意，不得复制本手册及其包含的任何材料。

版权所有 © 2018

免责声明

本手册中的信息如有变更，恕不另行通知。制造商对本文的内容不提供任何陈述或担保，特别放弃对于适销性和针对特定目的的适用性的任何隐含担保。制造商保留修订本出版物以及不定期变更其内容、且无须向任何人通知此类修订或变更的权利。

商标

Kensington是ACCO Brand Corporation在美国注册的商标，并且在全球其他国家/地区已经注册或正在申请。

HDMI、HDMI标志和High-Definition Multimedia Interface是HDMI Licensing LLC在美国和其他国家/地区的商标或注册商标。

DLP®、DLP Link和DLP标志是Texas Instruments的注册商标，BrilliantColor™是Texas Instruments的商标。

MHL、Mobile High-Definition Link 和 MHL 标志是 MHL Licensing, LLC 的商标或注册商标。

本手册中使用的所有其他产品名称是其各自所有者的资产，均已获得公认。

FCC

本设备经检测，符合FCC规则第15部分中关于B级数字设备的限制规定。这些限制旨在为居民区安装提供防止有害干扰的合理保护。本设备会产生、使用和辐射无线电频率能量，如果不遵照说明进行安装和使用，可能会对无线电通信产生有害干扰。

但是，不能保证在特定安装条件下不会出现干扰。如果本设备确实对无线电或电视接收造成了有害干扰（可通过关闭和打开设备电源来确定），建议用户采取以下一项或多项措施来消除干扰：

- 调节接收天线的方向或位置。
- 增大设备与接收器之间的距离。
- 将此设备和接收设备连接到不同电路的电源插座上。
- 向代理商或有经验的无线电/电视技术人员咨询以获得帮助。

注意事项：屏蔽线缆

连接其它计算设备时必须使用屏蔽线缆，以确保符合FCC管制要求。

小心

如果未经制造商明确许可进行任何变更或修改，会导致用户失去由联邦通信委员会授予的使用此设备的资格。

运行条件

本设备符合FCC规则第15部分的要求。本设备在运行时符合下面两个条件：

1. 本设备不会产生有害干扰
2. 本设备必须能够承受受到的干扰，包括会造成操作异常的干扰。

注意事项：加拿大用户

此B级数字设备符合加拿大ICES-003的要求。

Remarque à l' intention des utilisateurs canadiens

Cet appareil numerique de la classe B est conforme a la norme NMB-003 du Canada.

针对欧盟国家的符合性声明

- EMC 指令 2014/30/EC（包含修正内容）
- 低压指令2014/35/EC
- R & TTE 指令 1999/5/EC（如果产品具备 RF 功能）

WEEE



废弃说明

废弃时请勿将此电子设备投入垃圾箱。为减少污染和在最大程度上保护地球环境，请将其回收利用。

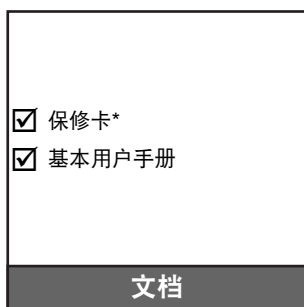
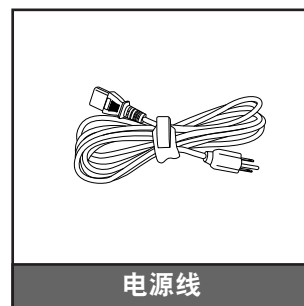
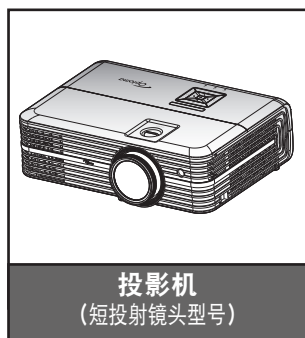
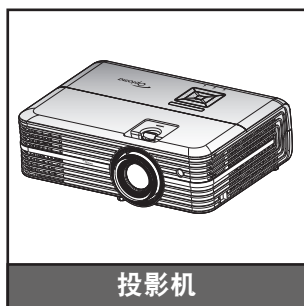
简介

包装概览

小心地打开包装，检查下面列出的标配附件是否齐全。由于型号、规格、以及购买地域的不同，有些选配附件可能不提供。请确认您的购买地点。有些附件可能因地域不同而异。

保修卡仅在部分特定地域提供。有关详情，请咨询您的经销商。

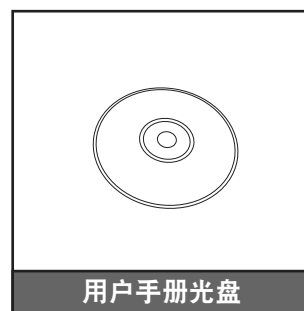
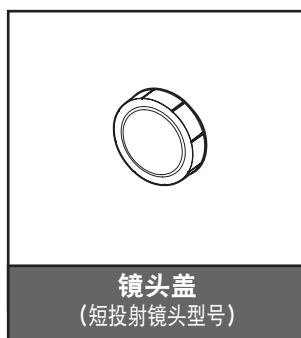
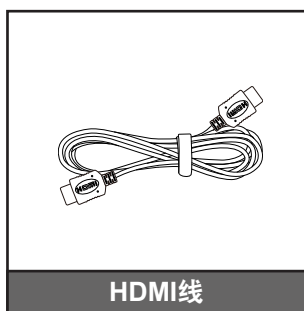
标配附件



注意:

- 遥控器在出厂时装有电池。
- * 如需欧洲保修信息，请访问www.optoma.com。

可选附件

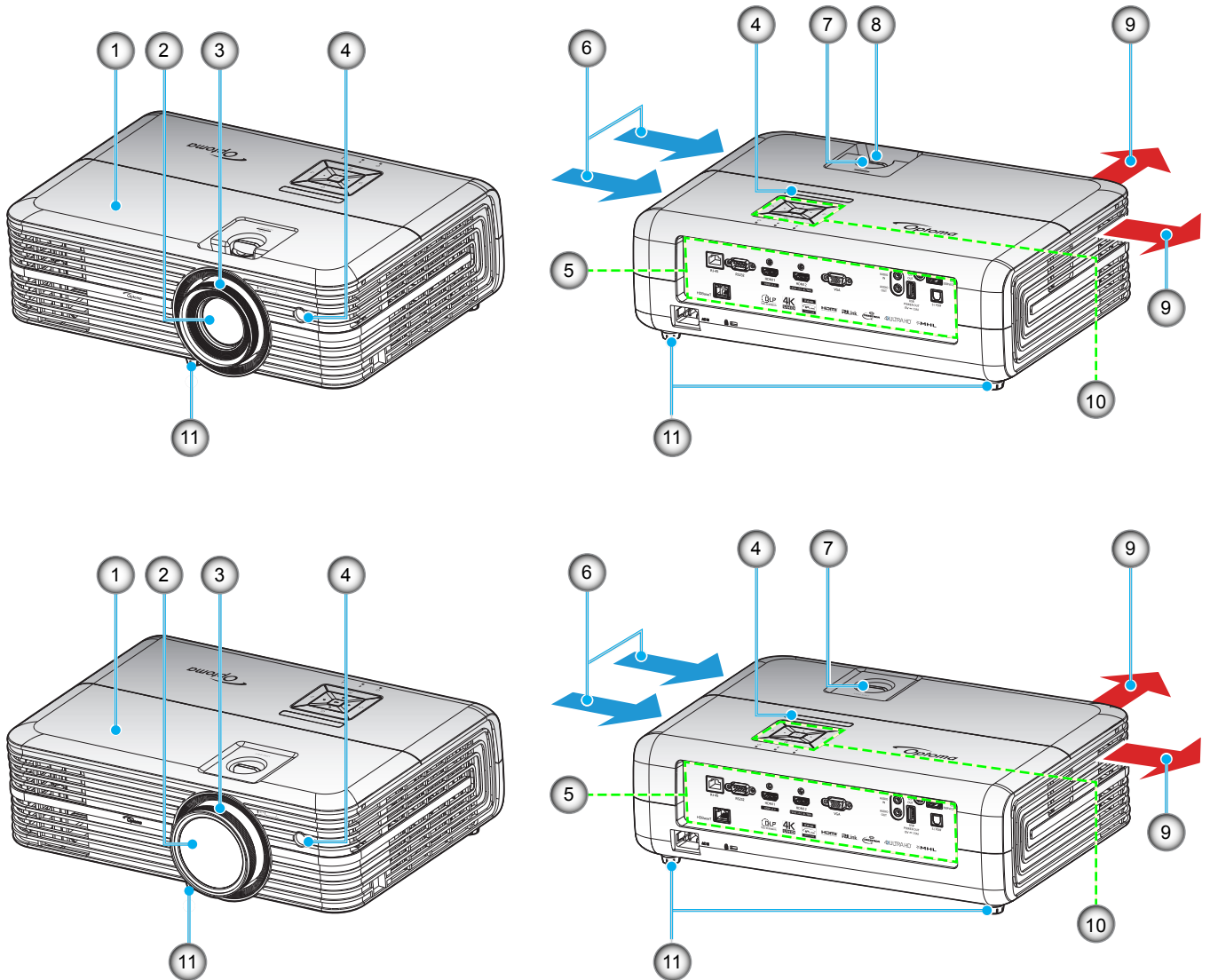


注意:

- 可选附件因型号、规格、以及地域不同而异。
- Optoma建议使用经过认证的优质HDMI线。
- Optoma只保证在使用经过认证的优质的HDMI线不超过5米的情况下可实现运行稳定性。

简介

产品概览



短投射镜头型号

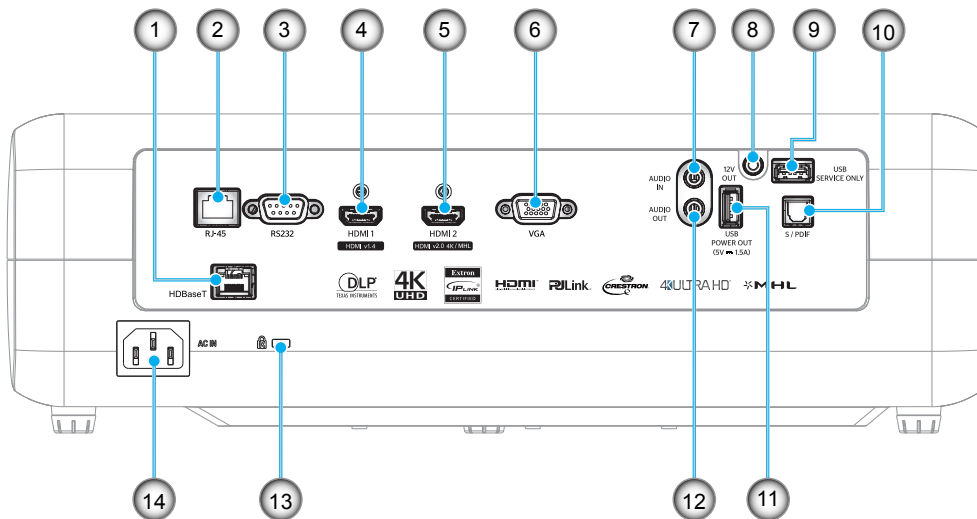
注意:

- 请勿堵塞投影机的进气口和排气口。
- 在封闭空间内使用投影机时，在进气口和排气口周围留出至少30 cm空间。

编号	项目	编号	项目
1.	上盖	7.	镜头移位拨盘
2.	镜头	8.	缩放环
3.	调焦环	9.	通风孔（出气口）
4.	红外线接收器	10.	键盘
5.	输入/输出	11.	倾斜度调整底脚
6.	通风孔（入气口）		

简介

连接

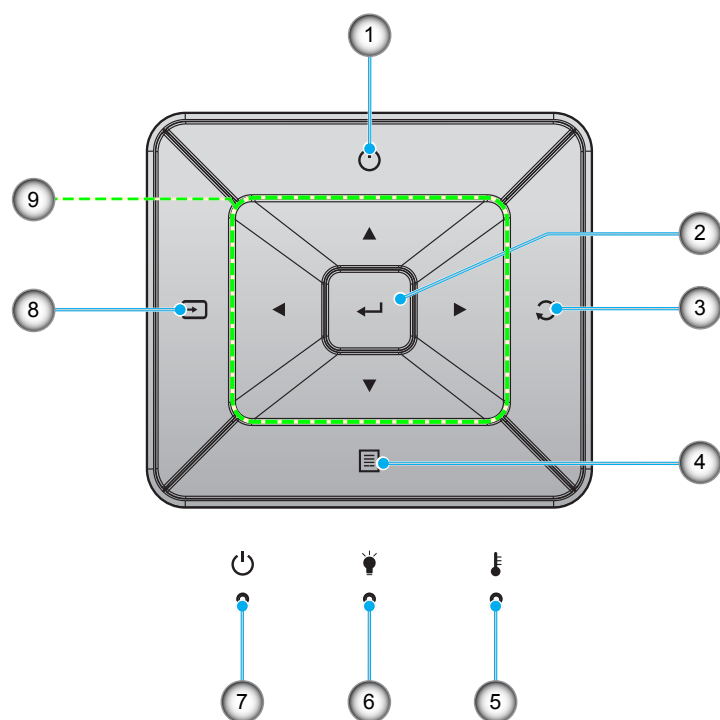


编号	项目	编号	项目
1.	HDBaseT接口*	8.	12V 输出接口
2.	RJ-45 接口	9.	维修接口
3.	RS232接口	10.	S/PDIF接口
4.	HDMI 1接口	11.	USB电源输出(5V---1.5A)
5.	HDMI 2 / MHL接口	12.	音频输出接口
6.	VGA接口	13.	Kensington™ 锁定端口
7.	音频输入插孔	14.	电源插口

注意： (*) 仅限HDBaseT型号。

简介

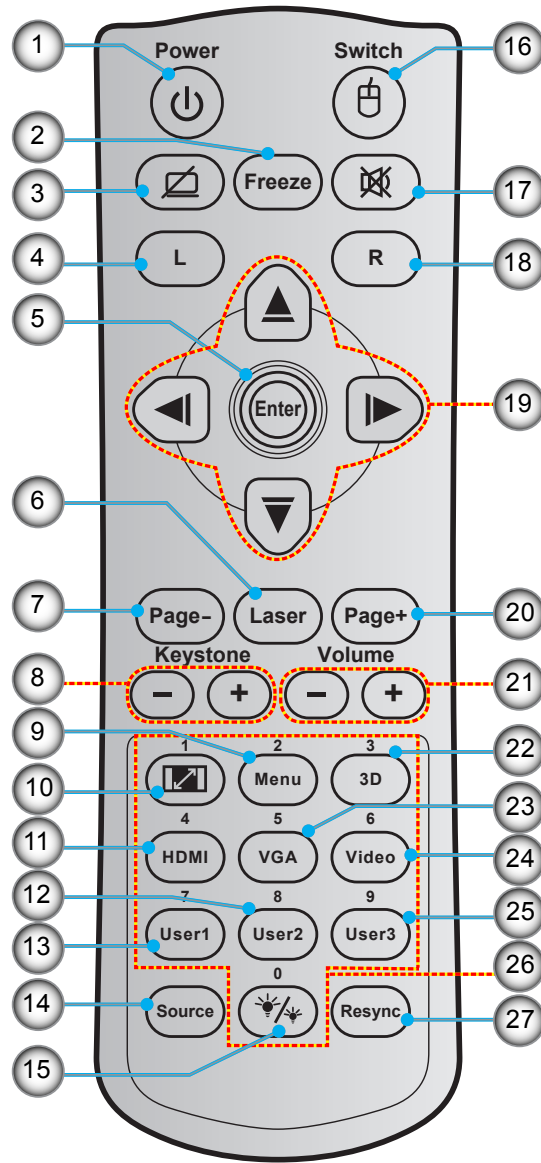
键盘



编号	项目	编号	项目
1.	功耗	6.	灯泡LED
2.	确定	7.	开机/待机LED
3.	重新同步	8.	信号源
4.	菜单	9.	四向选择键
5.	温度LED		

简介

遥控器



编号	项目
1.	电源开关
2.	画面冻结
3.	显示空白/音频静音
4.	鼠标左击
5.	确定
6.	Laser
7.	页面 -
8.	梯形校正 - / +
9.	菜单
10.	银幕宽高比

编号	项目
11.	HDMI
12.	用户2
13.	用户1
14.	信号源
15.	明亮模式
16.	鼠标开/关
17.	静音
18.	鼠标右击
19.	四向选择键
20.	页面 +

编号	项目
21.	音量 -/+
22.	3D菜单开/关
23.	VGA
24.	影像
25.	用户3
26.	数字键盘(0-9)
27.	重新同步

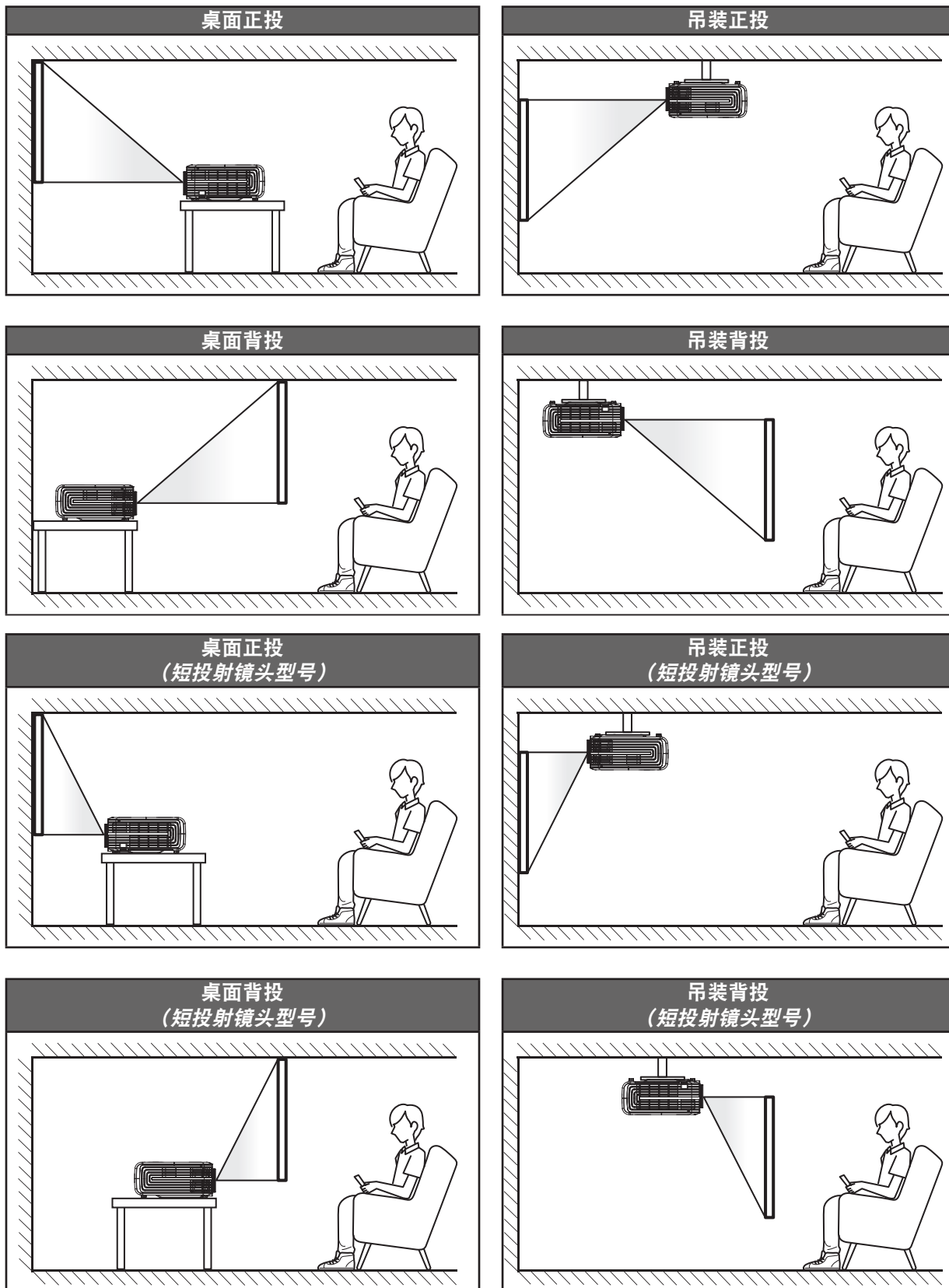
注意： 对于不支持这些功能的型号，有些按键可能没有功能。

放置和安装

安装投影机

根据设计，此投影机有4种安装位置。

您可以根据房间布局或个人喜好来选择安装位置。需考虑的事项包括：屏幕尺寸和位置、电源插座位置、以及投影机和设备之间的位置和距离。



放置和安装

投影机应平放在台面上，与屏幕成90度角/垂直。

- 关于如何根据屏幕尺寸确定投影机位置，请参见55-57页的距离表。
- 关于如何根据距离确定屏幕尺寸，请参见55-57页的距离表。

注意：投影机到屏幕的距离增大时，投影图像尺寸变大，垂直偏移也随之增大。

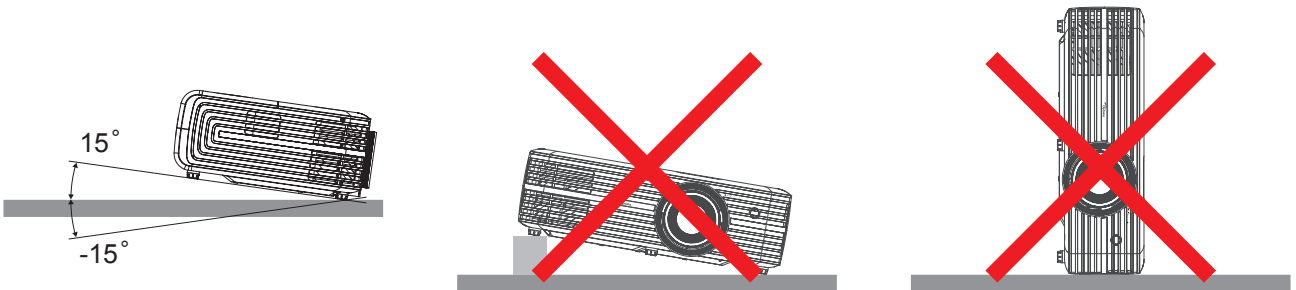
重要提示！

请勿以桌面或吊装之外的任何其他安装方式使用投影机。投影机应水平放置，请勿前后或左右倾斜。其他安装方式会导致保修失效，并可能缩短投影机灯泡或投影机本身的使用寿命。如需有关非标准安装的建议，请咨询Optoma。

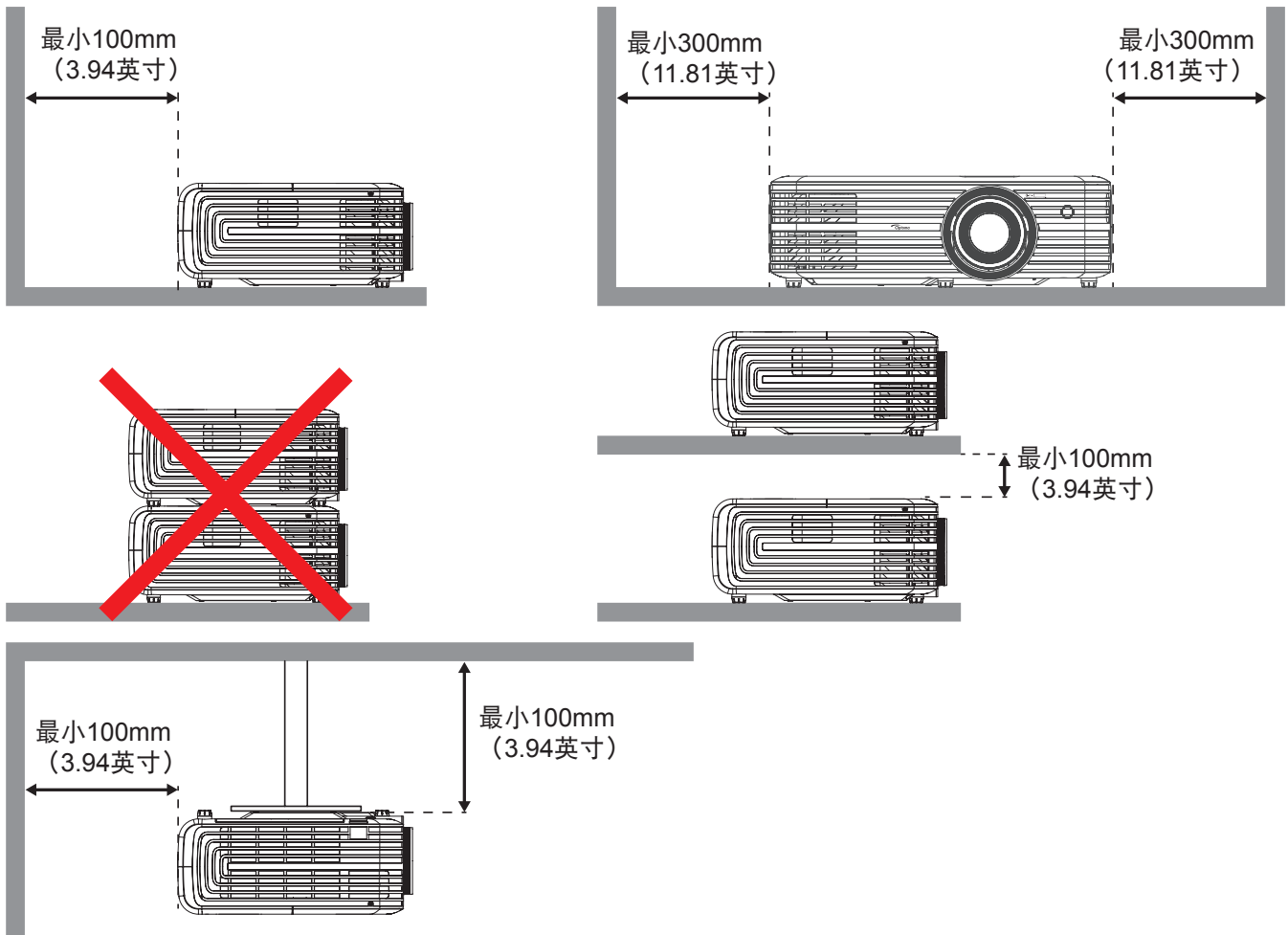
放置和安装

投影机安装注意事项

- 将投影机放置在水平位置。
投影机倾斜角度不应超过15度，不应采用桌面和吊装之外的其他安装方式，否则灯泡使用寿命会明显缩短，并且可能导致其他不可预知的损坏。



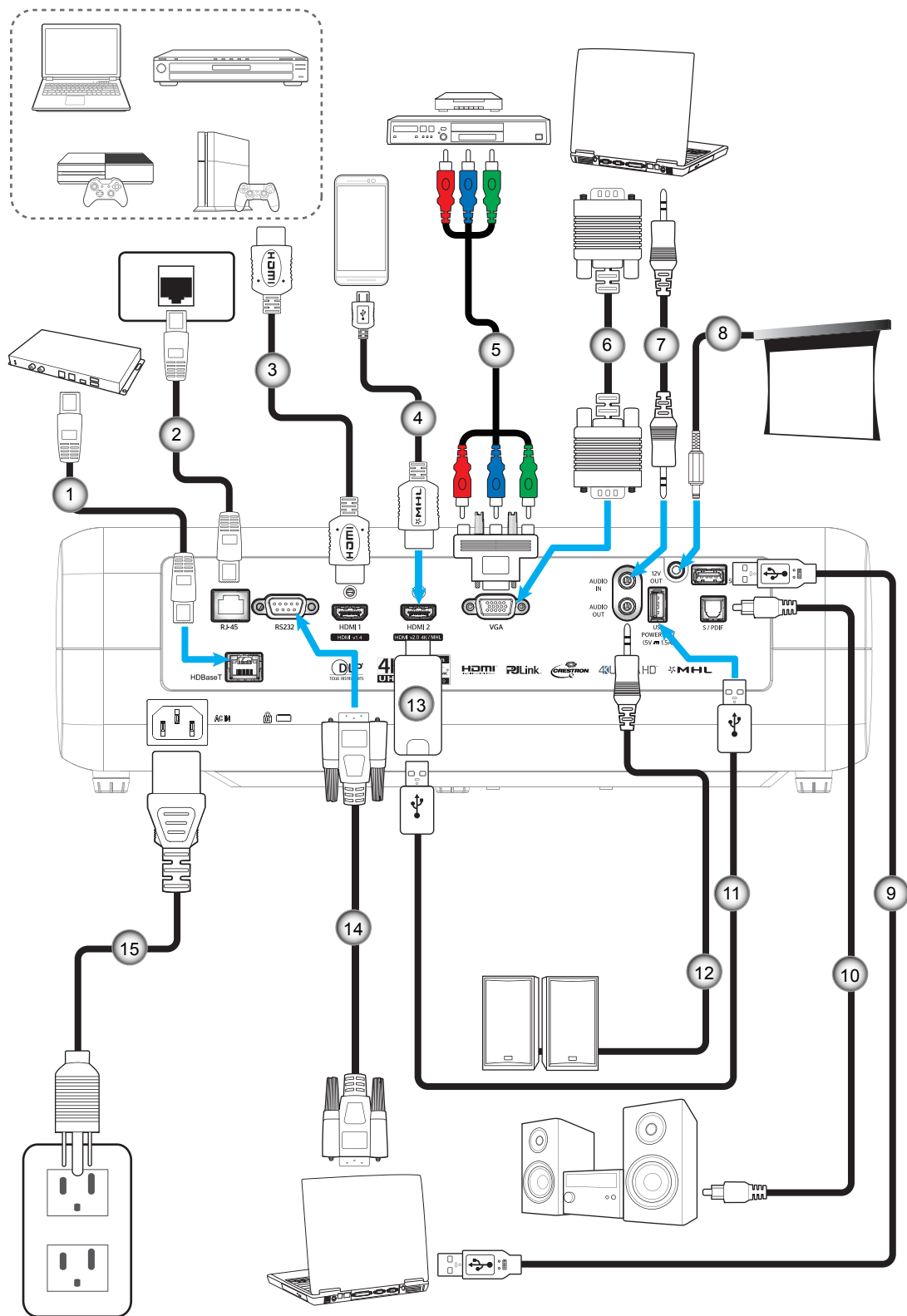
- 在排气口四周留出至少30 cm空间。



- 确保排气口排出的热空气不会回流到进气口。
- 在密闭空间内使用投影机时，确保密闭空间内的环境空气温度不超过投影机运行时的运行温度，并且进气口和排气口保持通畅。
- 所有密闭空间应通过专业热评估，以确保投影机不会回收排出的空气，否则即便密闭空间温度在可接受的运行温度范围内，也可能导致设备关机。

放置和安装

将输入源连接到投影机



编号	项目	编号	项目	编号	项目	编号	项目
1.	RJ-45线 (5类线)	5.	RCA分量视频线	9.	USB线	13.	HDMI Dongle
2.	Rj-45 线	6.	VGA输入线	10.	S/PDIF输出线	14.	RS232线
3.	HDMI线	7.	音频输入线	11.	USB供电线	15.	电源线
4.	MHL线	8.	12V DC插孔	12.	音频输出线		

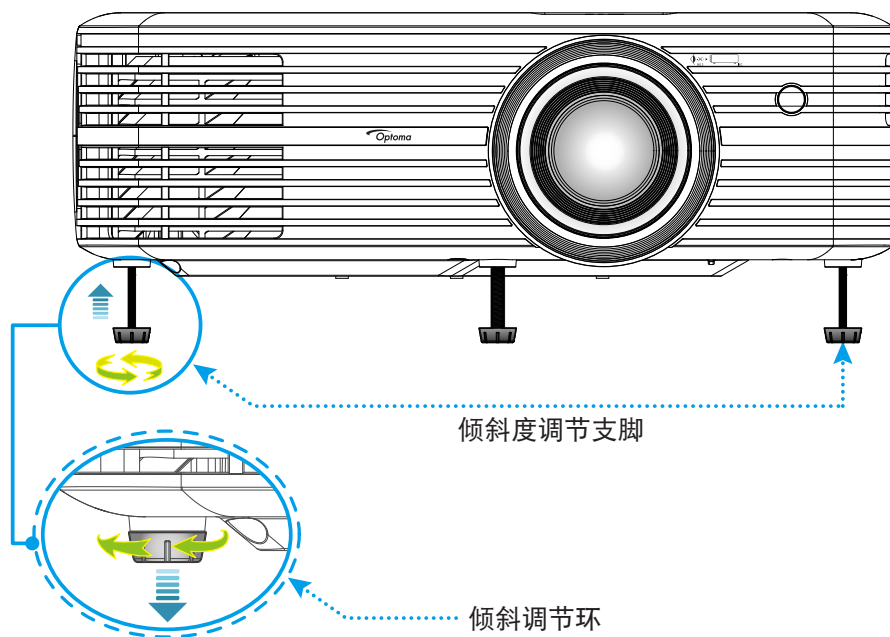
放置和安装

调整投影机图像

图像高度

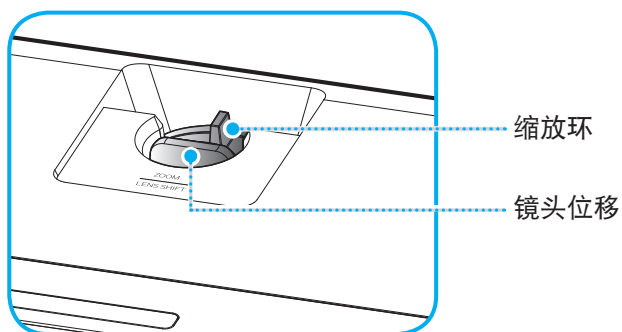
本投影机配有升降支脚，用于调整图像高度。

1. 找到投影机下面的可调支脚，以调节投影机的高度。
2. 顺时针或逆时针转动可调支脚以升高或降低投影机。



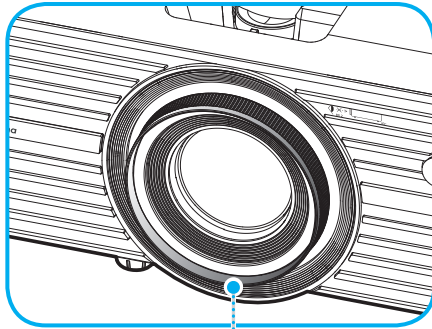
缩放、镜头移位和对焦

- 如要调整图像尺寸和位置，请执行下述操作：
 - a. 如要调整图像尺寸，请顺时针或逆时针转动缩放环以增大或减小投影图像尺寸。
 - b. 如要调整图像位置，请顺时针或逆时针转动镜头移位拨盘以调整投影图像的垂直位置。

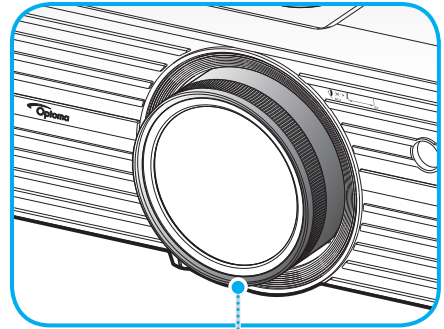


放置和安装

- 如要调整焦距，请顺时针或逆时针转动调焦环，直至图像变清晰。



调焦环



调焦环

短投射镜头型号

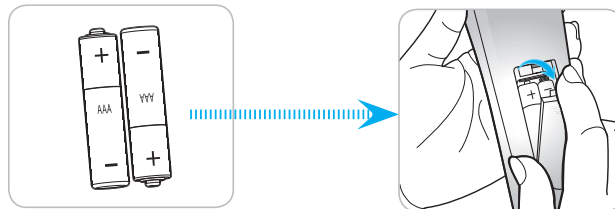
注意： 此投影机的对焦距离是1.3m到9.3m或0.5m到5.2m（短投射镜头型号）。

遥控器设置

安装/更换电池

遥控器随附2节AAA电池。

1. 卸下遥控器背面的电池盖。
2. 将AAA电池装入电池仓，如图所示。
3. 重新装上遥控器后盖。



注意： 更换电池时，只可使用相同或同等类型的电池。

小心

电池使用不当可能导致化学漏液或爆炸。请务必遵循下述指导说明。

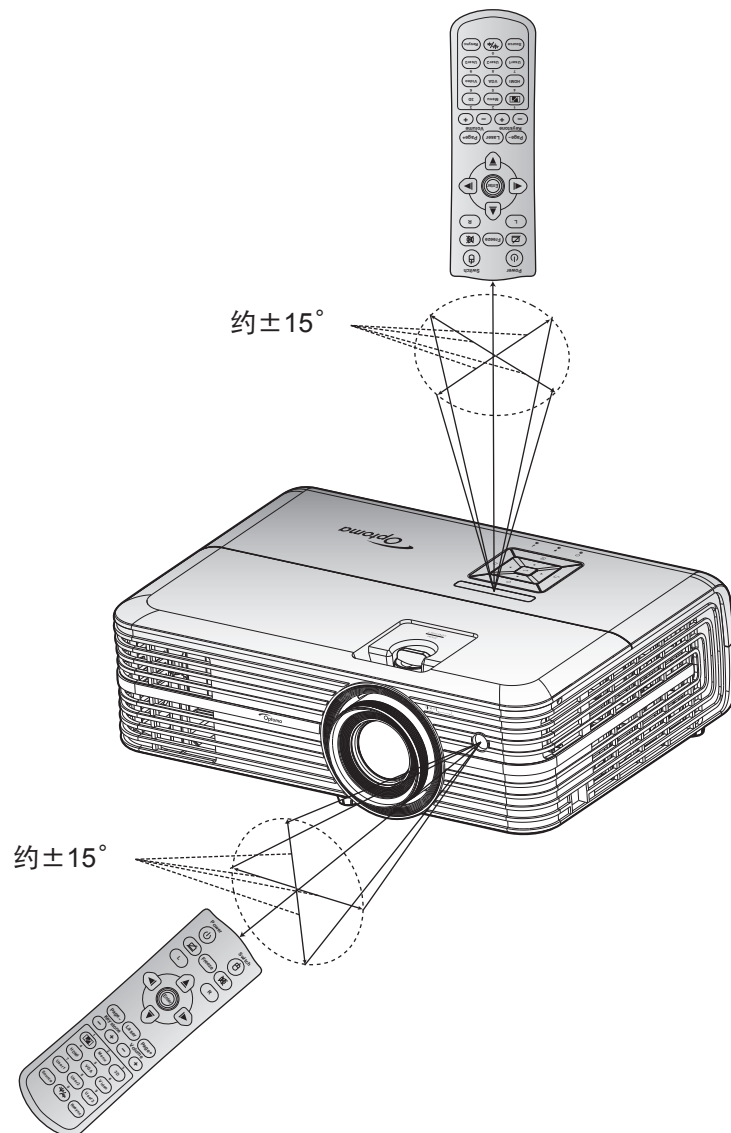
- 请勿混用不同类型的电池。电池类型不同，特性也不同。
- 请勿混用新旧电池。新旧电池混用会缩短新电池使用寿命或导致旧电池化学漏液。
- 电池没电后，应尽快取出。若皮肤接触到电池漏液化学物质，可能会造成损伤。如发现任何化学漏液，应用布擦拭干净。
- 因存放条件差异，此产品随附电池的预期使用寿命可能会缩短。
- 若长时间不使用遥控器，应取出电池。
- 在废弃电池时，务必遵守相关国家或地区的法规。

放置和安装

有效范围

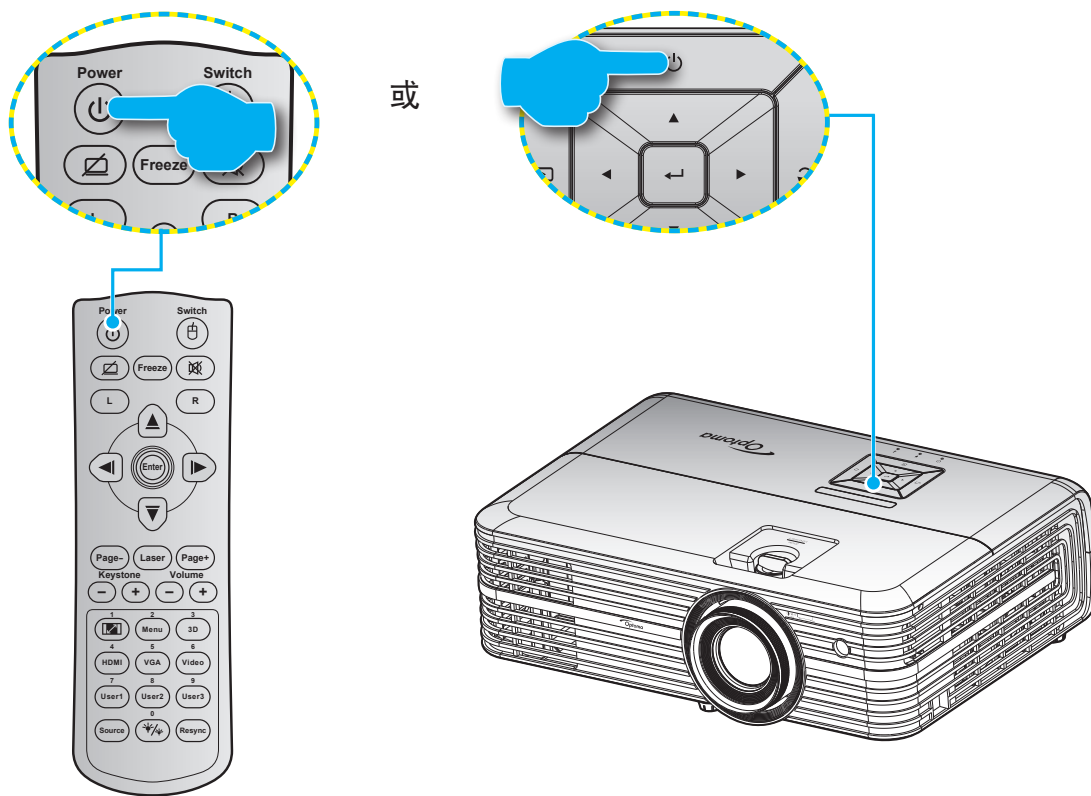
红外线(IR)遥控感应器位于投影机的正面和顶部。为使遥控器正常工作，应确保遥控器位于与投影机遥控感应器垂直的30度角范围内。遥控器和感应器之间的距离不应超过7米(~23英尺)。

- 确保遥控器和投影机上的IR感应器之间没有任何障碍物，以免挡住红外线光束。
- 勿使阳光或荧光灯直接照射到遥控器的IR发射器上。
- 请使遥控器距离荧光灯2米以上，否则遥控器可能无法正常工作。
- 如果遥控器靠近逆变器型荧光灯泡，可能会时常不起作用。
- 如果遥控器距离投影机太近，有可能不起作用。
- 对准屏幕时，遥控器和屏幕之间的距离应小于5米，以便IR光束反射回投影机。不过，有效范围可能因屏幕不同而异。




使用投影机

开启/关闭投影机电源



电源打开

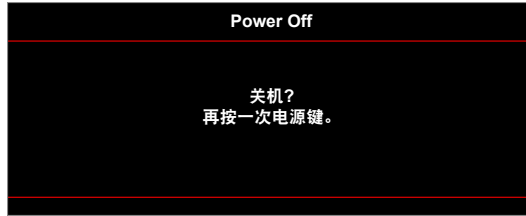
1. 安全连接电源线和信号/输入源线。连接后，开机/待机LED将变成红色。
2. 按投影机键盘或遥控器上的“”按钮，开启投影机电源。
3. 开机画面显示约10秒钟，工作/待机LED将闪烁蓝色。

注意：投影机首次开机时，会提示您选择所需的语言、投影方向以及其他一些设置。

使用投影机

关机

1. 按投影机键盘或遥控器上的“⏻”按钮，关闭投影机电源。
2. 显示下面的信息：

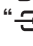


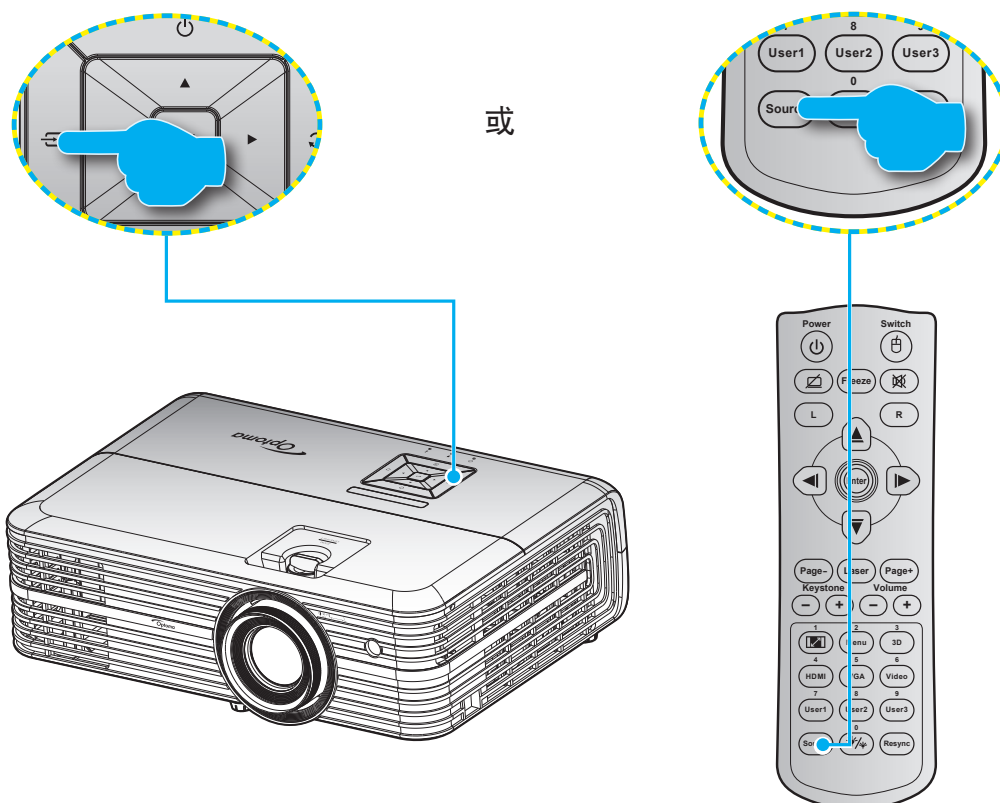
3. 再次按“⏻”按钮进行确认，否则该消息将在15秒后消失。第二次按“⏻”按钮时，投影机将关机。
4. 散热风扇继续转动约10秒以进行散热，开机/待机LED灯将蓝色闪烁。当开机/待机LED稳定显示红色时，表示投影机已进入待机模式。如果希望重新开启投影机，必须等待投影机完成散热过程并已进入待机模式。当投影机处于待机模式时，只需再次按“⏻”按钮即可开启投影机。
5. 从电源插座和投影机上拔掉电源线。

注意： 不建议在关闭电源后立即开启投影机。

使用投影机

选择输入源

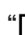

打开您希望在屏幕上显示的、已连接的输入源的电源（如计算机、笔记本电脑、视频播放机等）。投影机将自动侦测信号源投影显示。如果连接了多个输入源，按投影机键盘上的“”按钮或遥控器上的**输入源**按钮选择所需的输入。

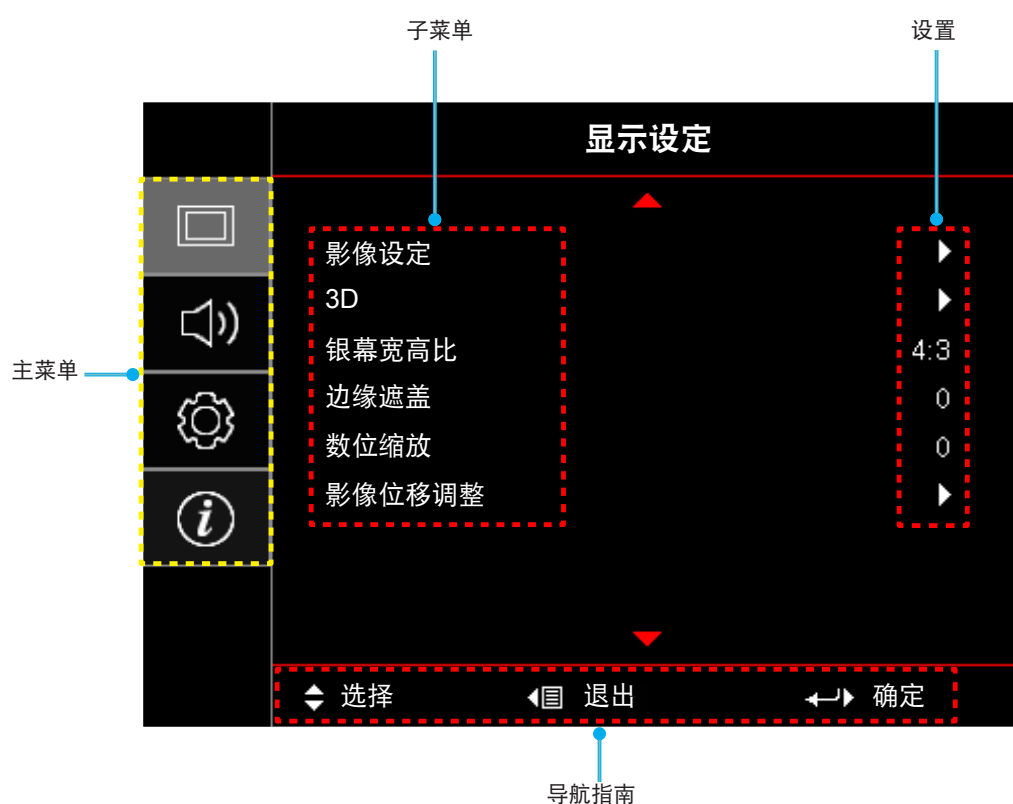


使用投影机

菜单导航和功能

本投影机具有一个多语言屏幕显示（OSD）菜单，可以调整图像并更改多种设置。投影机将自动检测输入源。

1. 如要打开OSD菜单，请按投影机键盘上的“”按钮或遥控器上的**菜单**按钮。
2. 当显示 OSD 时，使用 **▲▼** 键选择主菜单中的项目。在特定页上进行选择时，请按投影机键盘上的“**←**”按钮或遥控器上的**Enter**按钮进入子菜单。
3. 使用**▲▼**键在子菜单中选择所需项目，然后按**←/Enter**查看更多设置。使用 **◀▶** 键调整设置。
4. 在子菜单中选择下一个要调整的项目，并按照如上所述进行调整。
5. 按**←**进行确认，屏幕将返回主菜单。
6. 如要退出，请再按一次/菜单。OSD 菜单将关闭，投影机自动保存新的设置。



使用投影机



OSD菜单树

主菜单	子菜单	子菜单2	子菜单3	子菜单4	值			
显示设定	影像设定	显示模式			演示			
					明亮			
					HDR			
					影院			
					游戏			
					sRGB			
					DICOM SIM.			
					拼接融合			
					用户			
				3D				
			墙面颜色			关 [默认]		
						黑板		
						浅黄		
						浅绿		
						浅蓝		
						粉红		
			动态范围	HDR			关	
							自动	
				HDR显示模式			明亮	
							标准 [默认]	
							电影	
							细节增强	
					HDR演示模式			SMPTE 2084
								关
						开		
			亮度				-50 ~ 50	
			对比度				-50 ~ 50	
			锐度				1 ~ 15	
			色彩				-50 ~ 50	
			色度				-50 ~ 50	
			Gamma				电影	
							影像	
							图像	
					标准(2.2)			
					1.8			
					2.0			
				2.4				

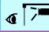
使用投影机

主菜单	子菜单	子菜单2	子菜单3	子菜单4	值	
显示设定	影像设定	颜色设置	BrilliantColor™		1 ~ 10	
			色温		暖色	
					标准	
					凉爽	
					冷色	
			CMS	色彩		R [默认]
						G
						B
						C
						Y
						M
						W
					x 偏移	-50 ~ 50 [默认值: 0]
					y 偏移	-50 ~ 50 [默认值: 0]
					亮度	-50 ~ 50 [默认值: 0]
				恢复原值	取消 [默认]	
					是	
				退出		
			RGB进阶调整		R增益	-50 ~ 50
					G增益	-50 ~ 50
					B增益	-50 ~ 50
					R偏差	-50 ~ 50
					G偏差	-50 ~ 50
					B偏差	-50 ~ 50
					恢复原值	取消 [默认]
						是
				退出		
			颜色空间 [不是 HDMI 输入]			自动 [默认]
						RGB
						YUV
				颜色空间 [HDMI 输入]		自动 [默认]
						RGB(0~255)
					RGB(16~235)	
				YUV		
		信号	自动		关	
					开 [默认]	
			频率		-50 ~ 50 (视信号而定) [默认: 0]	
			相位		0 ~ 31 (视信号而定) [默认: 0]	
			水平位置		-50 ~ 50 (视信号而定) [默认值: 0]	
			垂直位置		-50 ~ 50 (视信号而定) [默认值: 0]	
退出						

使用投影机

主菜单	子菜单	子菜单2	子菜单3	子菜单4	值		
显示设定	影像设定	UltraDetail			关		
					1		
					2		
					3		
		明亮模式				明亮	
						节能	
						高动态节能模式	
						智能省电模式	
	3D	3D 模式				关	
						DLP-Link [默认]	
						IR	
		3D → 2D					3D [默认]
							L
							R
		3D同步反转					关 [默认]
						开	
	银幕宽高比					4:3	
						16:9	
						16:10	
						LBX	
						SuperWide	
						Native	
						自动	
边缘遮盖					0 ~ 10 [默认值: 0]		
数位缩放					-5 ~ 25 [默认值: 0]		
影像位移调整	水平位移 				-100 ~ 100 [默认值: 0]		
	垂直位移 				-100 ~ 100 [默认值: 0]		
音频	内置扬声器				关		
					开 [默认]		
	音频输出					关	
						开 [默认]	
	静音					关 [默认]	
						开	
	音量					0 ~ 10 [默认值: 5]	
	音频输入	HDMI 1				音频输入	
						默认 [默认]	
		HDMI 2					音频输入
						默认 [默认]	
HDBaseT (仅适用于 HDBaseT型号)					音频输入		
					默认 [默认]		

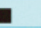

使用投影机

主菜单	子菜单	子菜单2	子菜单3	子菜单4	值		
设置	投影方式				正投影  [默认]		
					背投影 		
					吊装-顶部 		
					背投影-顶部 		
	灯泡设定	灯泡使用寿命提示				关	
						开 [默认]	
		灯泡时数重置				取消 [默认]	
	滤网设定	滤网使用时间				(只读)	
						是	
		安装滤网				否	
						关	
						300小时	
		滤网更换提示				500小时 [默认]	
						800小时	
					1000小时		
	滤网使用时间重置				取消 [默认]		
	电源设定	电源侦测自动开机				关 [默认]	
						开	
		信号源侦测自动开机				关 [默认]	
						开	
		自动关机 (分)				0 ~ 180 (5分钟增量) [默认: 20]	
		睡眠定时(分)				0 ~ 990 (30分钟增量) [默认: 0]	
			总是开启				否 [默认]
						是	
	快速恢复				关 [默认]		
					开		
	电源模式(待机)					活动	
						节能 [默认]	
	安全设定	安全设定				关	
						开	
		安全定时	月				
			天				
	小时						
	更改密码						
	测试图案					绿色网格	
						洋红网格	
						白色网格	
						白色	
						关	

使用投影机

主菜单	子菜单	子菜单2	子菜单3	子菜单4	值	
设置	遥控设定 [取决于遥控]	红外功能			开 [默认]	
					前方	
					顶端	
					关	
			遥控对应码			00~99
		用户1				测试图案
						LAN
						CMS
						色温
						Gamma
						自动搜索信号源
						投影方式
						灯泡设定
						缩放
						MHL
						动态范围 [默认]
			用户2			
						LAN
						CMS
						色温
						Gamma
						自动搜索信号源
						投影方式
						灯泡设定
						缩放
						MHL [默认]
						动态范围
		用户3				
						LAN
						CMS
						色温
						Gamma
						自动搜索信号源
						投影方式
						灯泡设定
						缩放 [默认]
						MHL
						动态范围
				投影机ID		
			12V 继电器			开
						关
			HDBaseT 控制 (仅适用于 HDBaseT型号)	以太网		
					关	
	RS232				开	
					关	

使用投影机

主菜单	子菜单	子菜单2	子菜单3	子菜单4	值	
设置	选项	语言			English [默认]	
					Deutsch	
					Français	
					Italiano	
					Español	
					Português	
					简体中文	
					日本語	
					한국어	
				Русский		
		菜单设定	菜单位置			左上 
						右上 
						中心  [默认]
						左下 
						右下 
			菜单时间			关
					5秒	
					10秒 [默认]	
		自动搜索信号源			关 [默认]	
					开	
		输入源			HDMI 1	
					HDMI 2	
					VGA	
					HDBaseT (仅适用于HDBaseT型号)	
		高海拔模式			关 [默认]	
					开	
		锁定显示模式			关 [默认]	
					开	
		按键锁定			关 [默认]	
					开	
		信息隐藏			关 [默认]	
					开	
		开机画面			默认 [默认]	
					中性	
		背景颜色			无 [默认]	
					蓝色	
			红色			
			绿色			
			灰			
HDMI 1 EQ			1 ~ 7 [默认值: 4]			
HDMI 2 EQ			1 ~ 7 [默认值: 4]			
设置	恢复原值	OSD恢复原值			取消 [默认]	
					是	
		恢复原值			取消 [默认]	
					是	

使用投影机

主菜单	子菜单	子菜单2	子菜单3	子菜单4	值
网络	LAN	网络状态			(只读)
		MAC地址			(只读)
		DHCP			关 [默认]
					开
		IP 地址			192.168.0.100 [默认]
		子网掩码			255.255.255.0 [默认]
		网关			192.168.0.254 [默认]
		DNS			192.168.0.51 [默认]
	恢复原值				
	控制	Crestron			关
					开 [默认] 注意: 端口 41794。
		Extron			关
					开 [默认] 注意: 端口 2023。
		PJ Link			关
					开 [默认] 注意: 端口 4352
		AMX Device Discovery			关
					开 [默认] 注意: 端口 9131
		Telnet			关
					开 [默认] 注意: 端口 23
		HTTP			关
				开 [默认] 注意: 端口 80	
Control4			关		
			开 注意: 端口 4774		

使用投影机

主菜单	子菜单	子菜单2	子菜单3	子菜单4	值	
信息	Regulatory					
	机器序号					
	信号源					
	分辨率				00x00	
	刷新频率				0.00Hz	
	显示模式					
	电源模式(待机)					
	灯泡已用时间	明亮				0 hr
		节能				0 hr
		高动态节能模式				0 hr
		总计				
	网络状态					
	IP 地址					
	投影机ID				00 ~ 99	
	色彩深度					
	色彩格式					
	滤网使用时间					
	明亮模式					
FW版本	系统					
	LAN					
	MCU					

使用投影机

显示设定菜单

显示影像设定菜单

显示模式

对于许多类型的图像，投影机里有很多已经优化了的出厂预置。

- **演示：** 此模式适用于在公众面前显示到 PC 的连接。
- **明亮：** 来自PC输入的最大亮度。
- **HDR：** 解码和显示高动态范围（High Dynamic Range, HDR）内容，利用REC.2020色域呈现最深的黑色、最亮的白色、以及生动的电影色彩。当HDR设为“开”（并且HDR内容发送到投影机 – 4K UHD Blu-ray、1080p/4K UHD HDR游戏、4K UHD流视频）时，此模式自动启用。HDR呈现的色彩高度精确，超过了其他显示模式的色彩效果。因此，HDR模式启用时，不能选择其他显示模式（影院、参考等）。
- **影院：** 提供适合观看电影的最佳颜色。
- **游戏：** 选择此模式可增加享受视频游戏时的亮度和响应时间。
- **sRGB：** 标准化的、准确的颜色。
- **DICOM SIM.：** 此模式可以投射单色医学图像，如 X 射线造影、MRI 等。
- **拼接融合：** 当投影的一个图像来自不同投影机时，选择此模式。
- **用户：** 记忆用户的设置。
- **3D：** 为体验3D效果，您需要佩戴3D眼镜。确保您的PC/便携设备配备120 Hz信号输出四倍缓存图形卡并已安装3D播放器。

墙面颜色

使用此功能时，可基于墙壁颜色获得优化的屏幕图像。选择以下一个选项:关、黑板、浅黄、浅绿、浅蓝、粉红和灰。

动态范围

当显示的视频来自4K Blu-ray播放机和流设备时，配置高动态范围(HDR)设置及其效果。

注意： HDMI1和VGA不支持动态范围。

► HDR

- **关：** 关闭HDR处理。设为关时，投影机不解码HDR内容。
- **自动：** 自动检测HDR型号。

► HDR显示模式

- **明亮：** 选择此模式时，颜色更加饱和和明亮。
- **标准：** 选择此模式时，色彩自然，暖色和冷色互相平衡。
- **电影：** 选择此模式时，可以改善细节和图像锐度。
- **细节增强：** 信号来自OETF转换，以实现最佳颜色匹配效果。
- **SMPTE 2084：** HDR ETOF遵循SMPTE 2084规范。

► HDR演示模式

- 此功能可以让您看到原始未处理图像与HDR处理过的图像在品质方面的差异。

使用投影机

亮度

调整图像的亮度。

对比度

对比度控制画面最亮和最暗部分之间的差异程度。

锐度

调整图像锐度。

色彩

将视频图像从黑白调整为完全饱和的颜色。

色度

调整红绿色平衡。

Gamma

设置gamma曲线类型。完成初始设置和微调后，可以执行 Gamma 调整步骤优化图像输出。

- **电影**：用于家庭影院。
- **影像**：用于视频或电视信号源。
- **图像**：用于PC / 照片源。
- **标准(2.2)**：用于标准化设置。
- **1.8 / 2.0 / 2.4**：用于特定PC/照片输入源。

颜色设置

配置颜色设置。

- **BrilliantColor™**：采用新的色彩处理算法和系统级增强功能，此可调项目可以在提供逼真、丰富图片色彩的同时，微调图片亮度。
- **色温**：选择一种色温：暖色、标准、凉爽或冷色。
- **CMS（色彩管理系统）**：选择一种颜色(R/G/B/ C/M/Y)以调整其x/y偏移和亮度。
 - 色彩：选择红色(R)、绿色(G)、蓝色(B)、青色(C)、黄色(Y)、洋红(M)或白色(W)。
 - x 偏移：调整所选颜色的x偏移值。
 - y 偏移：调整所选颜色的y偏移值。
 - 亮度：调整所选颜色的亮度值。
 - 恢复原值：将颜色调整恢复至出厂默认设置。
 - 退出：退出“CMS”菜单。
- **RGB进阶调整**：此设置可以配置图像的亮度（增益）和对比度（偏差）。
 - 恢复原值：恢复RGB增益/偏差的出厂默认设定。
 - 退出：退出“RGB进阶调整”菜单。
- **颜色空间（仅限非HDMI输入）**：选择合适的颜色矩阵类型：自动、RGB 或 YUV。
- **颜色空间（仅限HDMI输入）**：选择合适的颜色矩阵类型：自动、RGB(0~255)、RGB(16~235) 和 YUV。

使用投影机

信号

调整信号选项。

- **自动：** 自动配置信号（频率和相位项目变灰）。如果自动禁用，则将显示频率和相位项目以调整和保存设定。
- **频率：** 更改显示数据的频率，使其与计算机显卡的频率匹配。仅当图像看起来垂直闪烁时，使用此功能。
- **相位：** 同步投影机与计算机显卡之间的信号时序。如果图像不稳定或闪烁，可以使用此功能进行修正。
- **水平位置：** 调整影像的水平位置。
- **垂直位置：** 调整影像的垂直位置。
- **退出：** 退出“信号”菜单。

注意： 仅当输入源是RGB/分量视频时，此菜单可用。

UltraDetail

减少投影图像的边缘，以产生清晰且细节丰富的图像。

明亮模式

调整基于灯泡的投影机的明亮模式设定。

- **明亮：** 选择“明亮”可提高亮度。
- **节能：** 选择“节能”以调暗投影机的灯光，这可降低功耗并延长灯的使用寿命。
- **高动态节能模式：** 选择“高动态节能模式”可以降低灯泡功率，根据内容亮度在100%和30%之间动态调整灯泡功耗。灯泡使用寿命会得到延长。
- **智能省电模式：** 若已启用智能省电模式，待机状态时可自动检测内容的显示亮度，以显著降低灯的功耗（高达70%）。

恢复原值

恢复颜色设置的出厂默认设置。

使用投影机

显示3D菜单

注意:

- 此投影机采用DLP-Link 3D解决方案，是一款支持3D的投影机。
- 请在观赏视频之前，确保您的3D眼镜适合DLP-Link 3D。
- 此投影机通过HDMI1/HDMI2/VGA端口支持帧顺序（翻页）3D。
- 为了启用3D模式，输入帧速率只能设为120Hz，不支持比其低和高的帧速率。
- 为了达到最佳性能，建议分辨率设为1920x1080。请注意，在3D模式下不支持4K (3840x2160)分辨率。

3D 模式

使用此选项禁用3D功能或选择合适的3D功能。

- **关**：选择“关”时关闭3D模式。
- **DLP-Link**：选择它可使用针对 DLP 3D 眼镜的优化设置。
- **IR**：选择“IR”可使用IR 3D眼镜的优化设置。

3D → 2D

使用此选项指定3D内容在屏幕上的显示方式。

- **3D**：显示3D信号。
- **L (左)**：显示3D内容的左侧帧。
- **R(右)**：显示3D内容的右侧帧。

3D同步反转

使用此选项启用/禁用3D同步反转功能。

显示银幕宽高比菜单

银幕宽高比

选择所显示影像的银幕宽高比，选项如下所述：

- **4:3**：此影像比例适用于4:3输入源。
- **16:9**：此图像比例适用于16:9输入源，如针对宽屏电视的HDTV和DVD增强。
- **16:10**：此影像比例用于16:10输入源，如宽屏笔记本电脑。
- **LBX**：此影像比例适用于非 16x9、宽屏信号源以及利用外部 16x9 镜头以全分辨率显示的 2.35:1 宽高比。
- **SuperWide**：使用此特殊2.0:1比例显示16:9和2.35:1比例的电影，画面上部和下部没有黑条。
- **Native**：此影像比例显示原始图像而没有任何缩放。
- **自动**：自动选择合适的显示影像比例。

注意:

- 关于 LBX 模式的详细信息：
 - 一些宽屏DVD未针对16 x 9电视进行增强。在此情况下，图像以16:9模式显示时看起来不正确。在这种情况下，请尝试使用4:3模式观看DVD。如果内容本身不是4:3，在16:9显示屏上图像四周会出现黑条。对于此类型的内容，可以使用LBX模式使图像占满16:9显示屏。

使用投影机

- 如果使用外部横向压缩镜头，此LBX模式还允许您观看2.35:1内容（包括Anamorphic DVD和HDTV电影输入源），前提是该内容针对在16 x 9显示屏上观看2.35:1宽图像进行了变形宽屏增强。在此情况下，没有黑条。灯泡功率和垂直分辨率得到完全利用。
- 要使用Superwide影像比例，请执行以下操作：
 - a) 将银幕宽高比设为 2.0:1。
 - b) 选择“SuperWide”格式。
 - c) 在屏幕上校正投影机图像。

4K UHD缩放表：

16: 9画面	480i/p	576i/p	720p	1080i/p	2160p
4x3	调整至2880 x 2160。				
16x9	调整至3840 x 2160。				
LBX	获取中间3840 x 1620图像，然后缩放至3840 x 2160进行显示。				
Native	1:1 映射居中。 不缩放；显示分辨率视输入源而定。				
自动	-若输入源为4:3，则画面类型调整至2880 x 2160。 -若输入源为16:9，则画面类型调整至3840 x 2160。 -若输入源为15:9，则画面类型调整至3600 x 2160。 -若输入源为16:10，则画面类型调整至3456 x 2160。				

自动变换规则：

	输入分辨率		自动/比例	
	水平分辨率	垂直分辨率	3840	2160
4:3	640	480	2880	2160
	800	600	2880	2160
	1024	768	2880	2160
	1280	1024	2880	2160
	1400	1050	2880	2160
	1600	1200	2880	2160
宽屏笔记本电脑	1280	720	3840	2160
	1280	768	3600	2160
	1280	800	3456	2160
SDTV	720	576	2700	2160
	720	480	3240	2160
HDTV	1280	720	3840	2160
	1920	1080	3840	2160

显示边缘遮盖菜单

边缘遮盖

使用此功能去除视频输入源边缘上的视频编码噪点。

使用投影机

显示数位缩放菜单

数位缩放

用于缩小或放大投影屏幕上的影像。

显示影像位移调整菜单

影像位移调整

水平(水平位移)或垂直(垂直位移)调整投影图像位置。

音频菜单

音频内置扬声器菜单

内置扬声器

使用此选项打开或关闭内置扬声器。

- 关: 选择“关”时关闭内置扬声器。
- 开: 选择“开”时开启内置扬声器。

声音输出菜单

音频输出

选择“开”或“关”开启或关闭音频输出。

静音菜单

静音

使用此选项临时关闭声音。

- 开: 选择“开”时开启静音。
- 关: 选择“关”时关闭静音。

注意: “静音”功能可影响内部和外部扬声器的音量。

音量菜单

音量

调节音量。

音频输入菜单

音频输入

为视频源选择音频输入端口，如下所述：

- 默认: 自动选择音频输入端口。
- 音频输入: 视频源是复合视频时，选择音频输入插孔(RCA)。

使用投影机

设置菜单

设置投影菜单

投影方式

选择首选的投影方式：正投影、背投影、吊装顶部和背投影顶部。

设置灯泡设定菜单

灯泡使用寿命提示

选择此功能可以在显示更换灯泡消息时显示或者隐藏警告消息。在建议更换灯泡的前30小时显示此信息。

灯泡时数重置

更换灯泡后将灯泡寿命倒计时归零。

设置滤网设定菜单

滤网使用时间

显示滤网时间。

安装滤网

设定警告消息设置。

- 是：使用 500 小时后显示警告信息。
注意：“滤网使用时间 / 滤网更换提示 / 滤网使用时间重置”只会出现在“安装滤网”是“是”时。
- 否：关闭警告信息。

滤网更换提示

选择此功能可显示或隐藏滤网变更信息时的警告信息。可用的选项包括 300小时、500小时、800小时和 1000小时。

滤网使用时间重置

更换或清理滤尘器后重新设置滤尘器计时器。

设置电源设定菜单

电源侦测自动开机

选择“开”开启“电源侦测自动开机”模式。当接通了交流电源时，投影机将自动开机，而不用按投影机控制面板或遥控器上的“电源”键。

信号源侦测自动开机

选择“开”启用信号开机模式。当检测到信号时，投影机将自动开机，而不用按投影机控制面板或遥控器上的“电源”键。

注意：

- 如果“信号源侦测自动开机”选项设为“开”，则待机模式下的投影机功耗将超过3W。
- “信号源侦测自动开机”可以支持VGA（RGB信号）和HDMI。

使用投影机

自动关机(分)

设置倒计时。设置后无论是否有信号输入到投影机均开始倒计时，倒计时（以分钟为单位）结束时，投影机自动关机。

睡眠定时(分)

配置睡眠定时。

- **睡眠定时(分)**: 以分钟为单位设置倒计时，设置后无论是否有信号输入到投影机均开始倒计时，倒计时（以分钟为单位）结束时，投影机自动关机。
注意: 每次投影机关机时重置睡眠定时。
- **总是开启**: 检查以将睡眠定时设为总是开启。

快速恢复

设定快速恢复设置。

- **开**: 如果投影机意外关机，此功能可以使投影机立即再次开机（如果在 100 秒之内选择）。
- **关**: 用户关闭投影机后10 秒内风扇将开始冷却系统。

电源模式(待机)

设定电源模式设置。

- **活动**: 选择“活动”返回正常待机。
- **节能**: 选择“节能”可进一步降低功耗 < 0.5W。

设置安全设定菜单

安全设定

此功能启用时，需先输入密码，然后才能使用投影机。

- **开**: 选择“开”可以在打开投影机电源时使用安全验证。
- **关**: 选择“关”，则在打开投影机电源时不需要进行密码验证。

安全定时

选择时间 (月/天/小时) 功能可设置投影机使用的小时数。经过此时间后，会提示您重新输入密码。

更改密码

用来设置或修改打开投影机电源时提示输入的密码。

设置测试图案菜单

测试图案

从绿色网格、白色网格中选择测试图案、白色或禁用此功能（关）。

使用投影机

设置遥控设定菜单

红外功能

设定红外功能设置。

- **开**：选择“开”时，可以使用遥控器通过顶部和前部红外接收器来操作投影机。
- **前方**：选择“前方”时，可以使用遥控器通过前部红外接收器来操作投影机。
- **顶端**：选择“顶端”时，可使用遥控器通过顶部红外接收器来操作投影机。
- **关**：选择“关”，可通过遥控器来操作投影机。通过选择“关”，可以使用键盘按键。

遥控对应码

通过按住遥控ID按钮3秒钟来设置遥控自定义代码，遥控指示灯（在关闭按钮上方）开始闪烁。然后，使用键盘数字键输入00-99之间的数字。插入数字后，遥控指示灯快速闪烁两次，以指明遥控代码已更改。

用户1/ 用户2/ 用户3

为用户1、用户2或用户3指派默认功能：测试图案、LAN、CMS、色温、Gamma、自动搜索信号源、投影方式、灯泡设定、缩放、MHL或动态范围。

设置投影机 ID 菜单

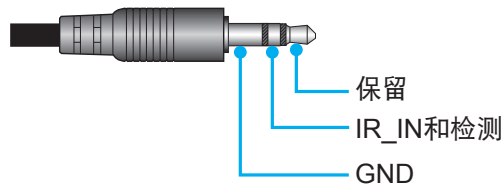
投影机ID

ID定义可以通过菜单进行设置（范围0-99），用户可通过RS232命令控制各个投影机。

设置 12V 继电器菜单

12V 继电器

使用此功能启用或禁用触发器。



- **关**：选择“关”时禁用继电器。
- **开**：选择“开”时启用触发器。

设置HDBaseT控制菜单

以太网网络

选择“开”将串行端口路径设置为HDBaseT。

RS232

选择“开”将串行端口路径设置为RS232。

使用投影机

设置选项菜单

语言

选择多语种OSD菜单：英语、德语、法语、意大利语、西班牙语、葡萄牙语、简体中文、日语、朝鲜语和俄语。

菜单设定

设置屏幕上的菜单位置和配置菜单定时设置。

- **菜单位置：** 选择显示屏幕上的菜单位置。
- **菜单时间：** 设置 OSD 菜单在屏幕上保持显示的时间。

自动搜索信号源

选择此选项时，投影机可以自动查找可用的输入源。

输入源

选择输入源：HDMI 1、HDMI 2、VGA和HDBaseT。

注意： HDBaseT选项仅适用于HDBaseT型号。

高海拔模式

选择“开”时，风扇转速加快。此功能在空气稀薄的高海拔区域非常有用。

锁定显示模式

选择“开”或“关”锁定或解锁调整显示模式设置。

按键锁定

当按键锁定功能设为“开”时，键盘将被锁定。此时，可通过遥控器来操作投影机。通过选择“关”，则可以重新使用小键盘。

信息隐藏

启用此功能可隐藏信息性消息。

- **关：** 选择“关”显示“搜索中”信息。
- **开：** 选择“开”时隐藏 INFO 信息。

开机画面

使用此功能设置所需的开机画面。如果进行了更改，则在投影机下次开机时更改会生效。

- **默认：** 默认开机画面。
- **中性：** 标志未显示在开机画面上。

背景颜色

使用此功能设置在没有信号时显示蓝色、红色、绿色、灰色、无画面。

HDMI 1 EQ

为HDMI1设置HDMI端口EQ值。

HDMI 2 EQ

为HDMI2/MHL设置HDMI端口EQ值。

注意：

- 当使用的HDMI线较长时，HDMI EQ分析信号数据，并消除因信号丢失而导致的失真。HDMI接收器还包含一个时序调整电路，它可以移除时序跳动，将HDMI信号恢复至最佳传输电平。
- 3840x2160@60Hz建议使用5米以内的4K HDMI线。
- 3840x2160@30Hz/25Hz/24Hz建议使用15米以内的4K HDMI线。

使用投影机

设置重置OSD菜单

OSD恢复原值

将OSD菜单设置恢复至出厂默认设置。

恢复原值

将所有设置恢复至出厂默认设置。

网络菜单

网络LAN菜单

网络状态

显示网络的连接状态（只读）。

MAC地址

显示MAC地址（只读）。

DHCP

使用此选项启用或禁用DHCP功能。

- **开**：投影机将从您的网络上自动获取 IP 地址。
- **关**：手动分配 IP、子网掩码、网关和 DNS 配置。

注意： 退出OSD将自动应用所输入的值。

IP 地址

显示IP地址。

子网掩码

显示子网掩码。

网关

显示投影机所连网络的默认网关。

DNS

显示DNS。

如何使用Web浏览器控制投影机

1. 打开“开”投影机上的 DHCP 选项，允许DHCP 服务器自动分配一个 IP 地址。
2. 打开您的 PC上的 web 浏览器并输入投影仪的 IP 地址(“网络 > LAN > IP 地址”)。
3. 输入用户名称和密码，然后单击“登录”。
投影机的Web配置界面打开。

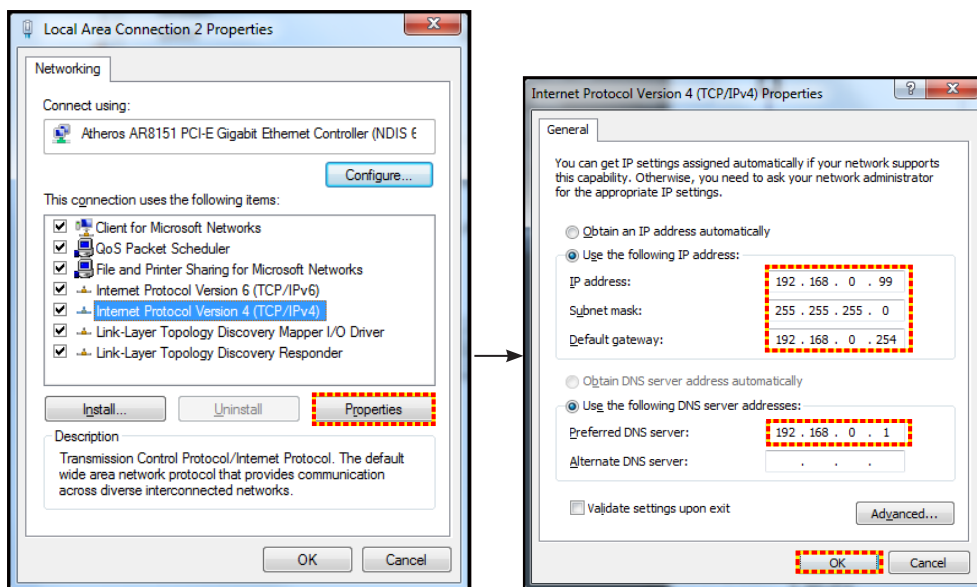
注意：

- 默认的用户名和密码是“admin”。
- 本节中的步骤基于 Windows 7 操作系统。

使用投影机

从计算机直接连接到投影机*

1. 将投影机上的 DHCP 选项设为“关”。
2. 在投影机上配置IP地址、子网掩码、网关和DNS (“网络 > LAN”)。
3. 打开您PC上的 **网络和共享中心** 页面，然后将完全相同的网络参数分配给您的PC作为投影机上的设置。单击“OK”，以保存参数。



4. 打开您 PC 上的 web 浏览器，将 IP 地址输入 URL 字段中，并按步骤 3 进行分配。然后按“Enter”键。

恢复原值

重置所有LAN参数值。

网络控制菜单

Crestron

使用该功能可以选择网络功能（端口：41794）。

有关详情，请访问<http://www.crestron.com> and www.crestron.com/getroomview。

Extron

使用该功能可以选择网络功能（端口：2023）。

PJ Link

使用该功能可以选择网络功能（端口：4352）。

AMX Device Discovery

使用该功能可以选择网络功能（端口：9131）。

Telnet

使用该功能可以选择网络功能（端口：23）。

HTTP

使用该功能可以选择网络功能（端口：80）。

Control4

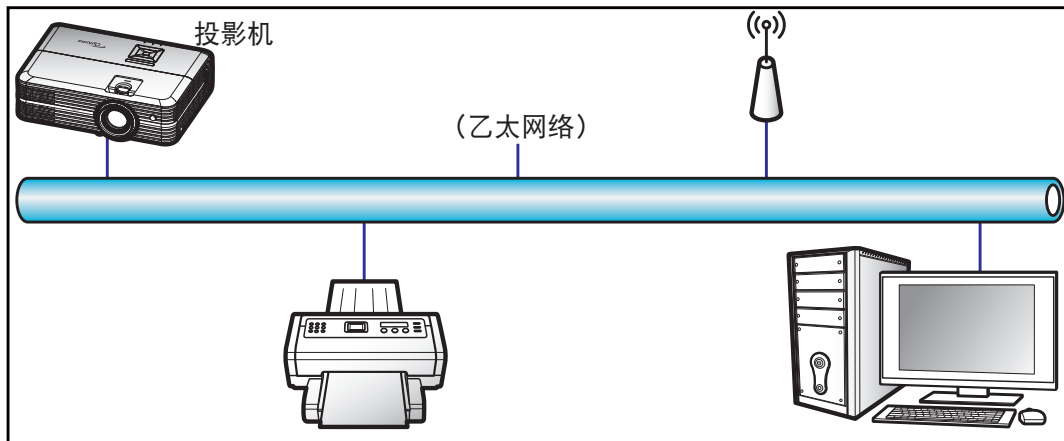
使用该功能可以选择网络功能（端口：4774）。

使用投影机

设置网络控制设定菜单

LAN_RJ45功能

为使操作简单便捷，此投影机提供多种联网和远程管理功能。此投影机的LAN/RJ45功能通过网络来实现，如远程管理：开机/关机、亮度和对比度设置。此外，还可以查看投影机的状态信息，如：视频源、声音静音等。



有线LAN终端功能

此投影机可以使用PC（笔记本电脑）或其他外部设备通过LAN/RJ45端口来控制，此外还支持Crestron/Extron/AMX（设备发现）/PJLink。

- Crestron是Crestron Electronics, Inc.在美国的注册商标。
- Extron是Extron Electronics, Inc.在美国的注册商标。
- AMX是AMX LLC在美国的注册商标。
- PJLink已由JBMIA在日本、美国、以及其他国家/地区申请了商标和标识注册。

此投影机支持Crestron Electronics控制器及相关软件（如RoomView®）的指定命令。

<http://www.crestron.com/>

此投影机支持Extron设备作为参照。

<http://www.extron.com/>

AMX（设备发现）支持此投影机。

<http://www.amx.com/>

此投影机支持PJLink Class1 (Version 1.00)的所有命令。

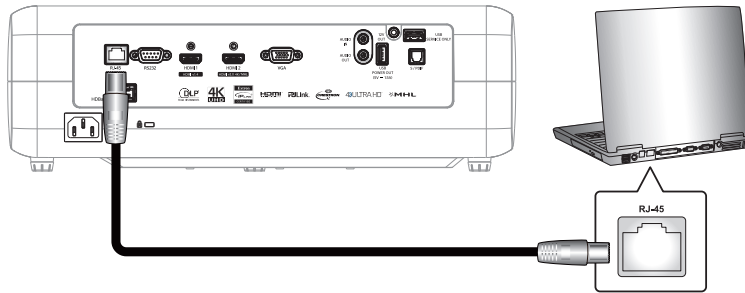
<http://pjlink.jbmia.or.jp/english/>

有关不同类型外部设备的详细信息，如哪些设备可以连接到LAN/RJ45端口和远程/控制投影机，以及这些外部设备可支持的命令等，请直接联系支持服务。

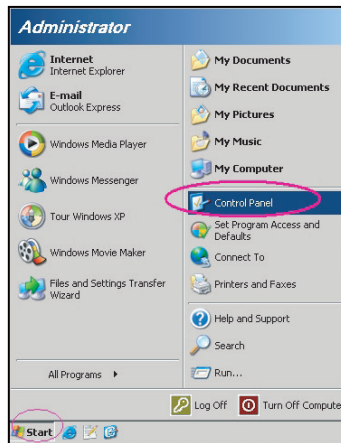
使用投影机

LAN RJ45

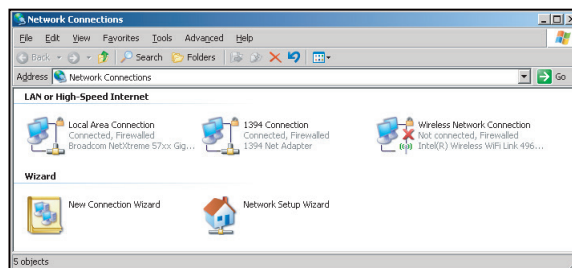
1. 将RJ45线的两端分别连接到投影机和PC（笔记本电脑）的RJ45端口。



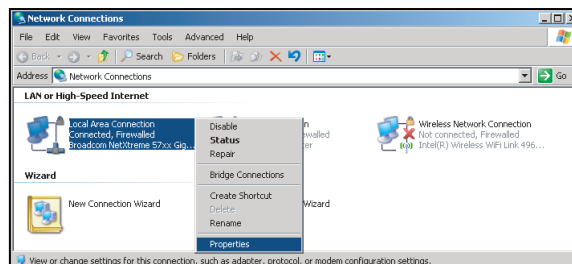
2. 在PC（笔记本电脑）上，选择**Start（开始） > Control Panel（控制面板） > Network Connections（网络连接）**。



3. 右键单击**本地连接**，选择**属性**。

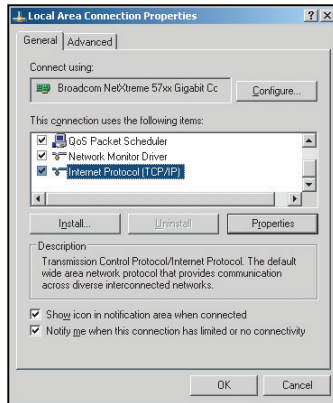


4. 在**Properties（属性）**窗口中，选择**General（常规）**选项卡，选择**Internet Protocol (TCP / IP（Internet协议(TCP/IP)）**。

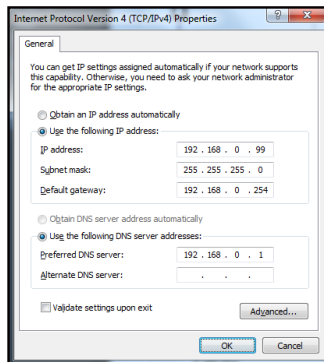


使用投影机

- 单击Properties（属性）。



- 键入IP地址和子网掩码，然后按“OK（确定）”。



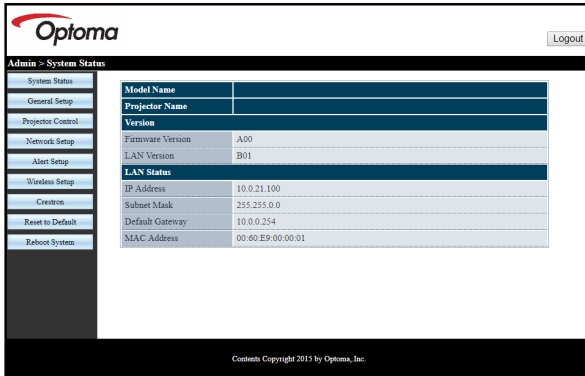
- 按投影机上的“Menu”按钮。
- 打开投影机上的 **网络 > LAN**。
- 输入下面的连接参数：
 - DHCP：关
 - IP 地址： 192.168.0.100
 - 子网掩码： 255.255.255.0
 - 网关： 192.168.0.254
 - DNS： 192.168.0.51
- 按“Enter”确认设置。
- 打开Web浏览器，如Microsoft Internet Explorer（需已安装Adobe Flash Player 9.0或以上）。
- 在地址栏中，输入投影机的IP地址： 192.168.0.100。



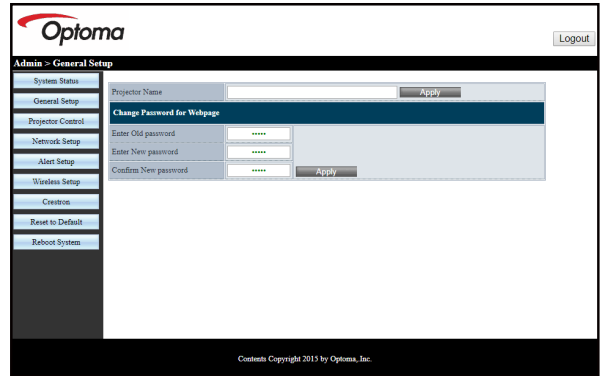
使用投影机

13. 按“Enter”。
投影机可以进行远程管理了。LAN/RJ45功能显示如下：

系统状态页



一般设置页



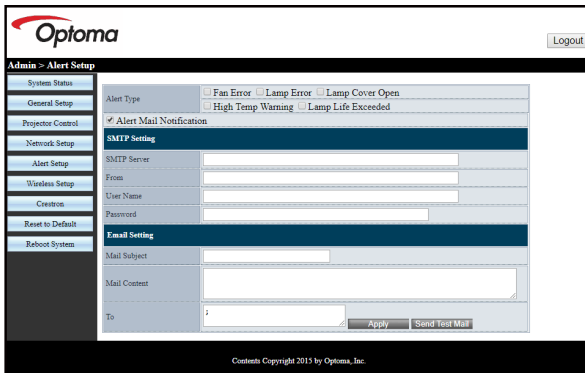
投影机设置页



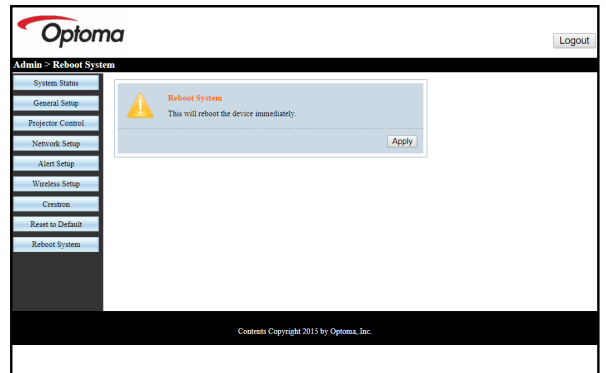
网络设置页



提示设置页



重新启动页



恢复默认设置页



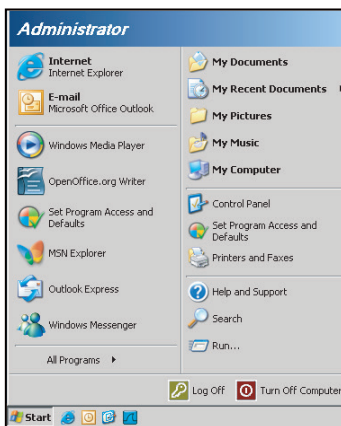
使用投影机

RS232 by Telnet功能

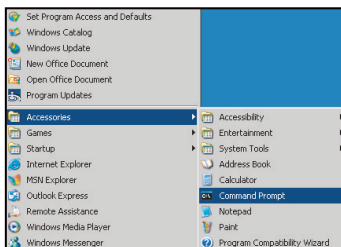
此投影机还有一个备用的RS232命令控制方式，即LAN/RJ45接口的“RS232 by TELNET”。

“RS232 by Telnet”快速入门指南

- 在投影机的OSD中查看并取得IP地址。
- 确保PC/笔记本电脑可以访问投影机的Web页面。
- 若PC/笔记本电脑禁止了“TELNET”功能，应禁用“Windows防火墙”设置。



1. 选择 **Start** (开始) > **All Programs** (所有程序) > **Accessories** (附件) > **Command Prompt** (命令提示符)。



2. 输入如下格式的命令：
 - telnet ttt.xxx.yyy.zzz 23 (按“Enter”键)
 - (ttt.xxx.yyy.zzz: 投影机的IP地址)
3. Telnet连接就绪后，用户可以输入RS232命令，然后按“Enter”键，RS232命令即可运行。

“RS232 by TELNET”规格:

1. Telnet: TCP。
2. Telnet端口: 23 (有关的详细信息，请联系服务商或团队)。
3. Telnet实用程序: Windows “TELNET.exe” (控制台模式)。
4. RS232-by-Telnet控制自然断开: 关闭
5. Windows Telnet实用程序在TELNET连接就绪后直接运行。
 - 关于Telnet控制的限制1: Telnet控制应用程序的网络连续有效载荷少于50字节。
 - 关于Telnet控制的限制2: Telnet控制的一个完整RS232命令少于26字节。
 - 关于Telnet控制的限制3: 下一个RS232命令的最小延时必须是200 (ms)以上。

使用投影机

信息菜单

信息菜单

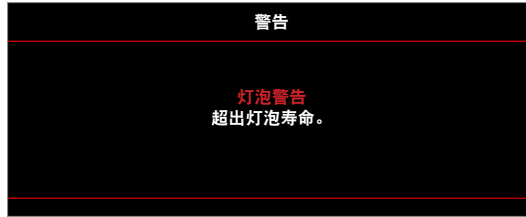
查看下列投影机信息：

- Regulatory
- 机器序号
- 信号源
- 分辨率
- 刷新频率
- 显示模式
- 电源模式(待机)
- 灯泡已用时间
- 网络状态
- IP 地址
- 投影机ID
- 色彩深度
- 色彩格式
- 滤网使用时间
- 明亮模式
- FW版本

维护

更换灯泡

投影机自行检测灯泡寿命。当灯泡接近使用寿命时，屏幕上会显示一条警告信息。



当看到此信息时，请与当地经销商或服务中心联系，尽快更换灯泡。在更换灯泡前，请确保投影机已经冷却至少约30分钟。



警告：在吊顶安装情况下，打开灯泡拆卸面板时请小心操作。建议您在吊顶安装情况下更换灯泡时戴上安全眼镜。务必小心操作以防任何松动的部件从投影机上掉落。



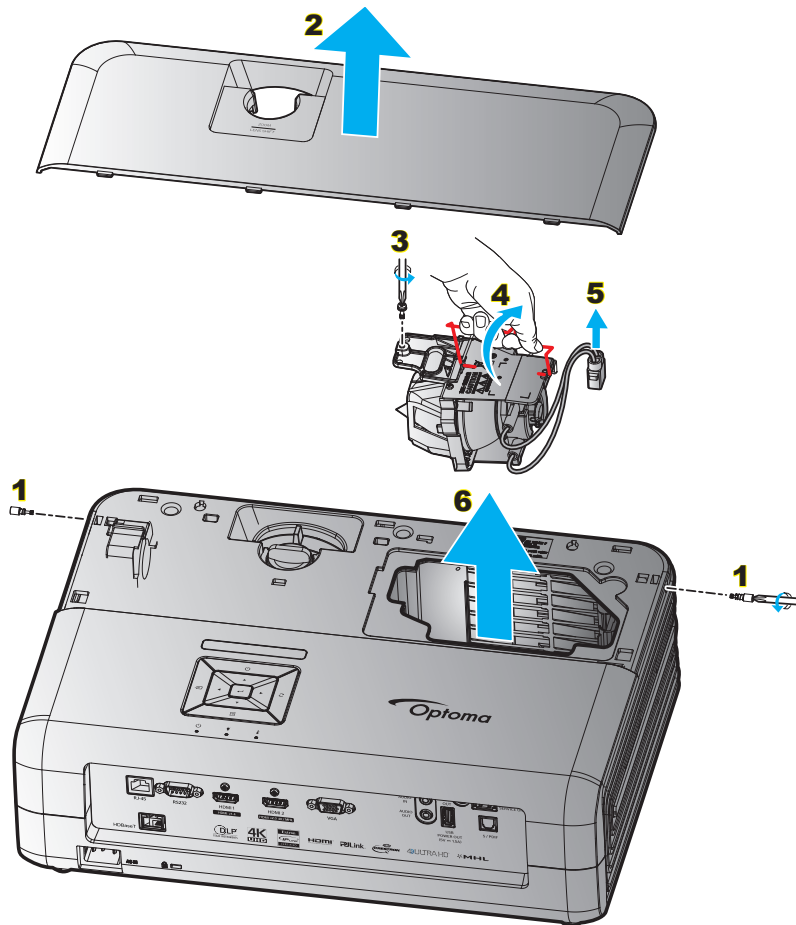
警告：灯泡室高温！待其冷却之后再更换灯泡！



警告：为降低人身伤害危险，请避免灯泡模块坠落或者触摸灯泡。灯泡如果坠落可能会被摔碎并导致伤害。

维护

更换灯泡（续）



步骤：

1. 按投影机键盘或遥控器上的“ O ”按钮，关闭投影机电源。
2. 让投影机冷却至少30分钟。
3. 拔下电源线。
4. 拧下用于固定上盖的2个螺丝。 **1**
5. 取下上盖。 **2**
6. 拧下灯泡模块上的螺丝。 **3**
7. 提起灯泡把手。 **4**
8. 断开灯泡线。 **5**
9. 小心卸下灯泡模块。 **6**
10. 以相反的顺序执行上述步骤装上灯泡模块。
11. 开启投影机，使灯泡计时器清零。
12. 灯泡时数重置：(i)按“菜单” → (ii)选择“设置” → (iii)选择“灯泡设定” → (iv)选择“灯泡时数重置” → (v)选择“是”。

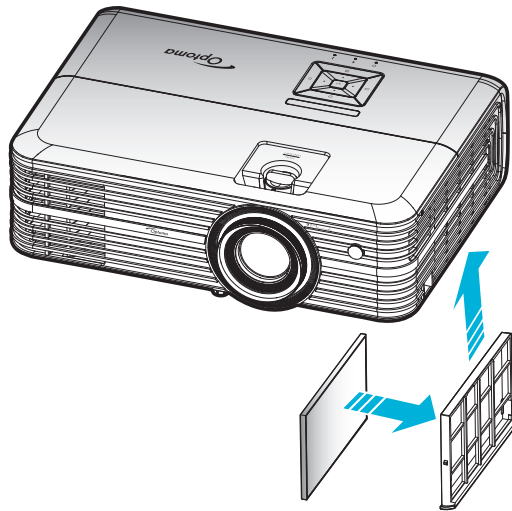
注意：

- 如果灯罩尚未装回投影机，则投影机无法开机。
- 不要触摸灯泡的玻璃区域。手上油脂可能会造成灯泡粉碎。如果意外触摸了灯泡模块，请使用干布进行清洁。

维护

安装和清洁防尘网

安装防尘网



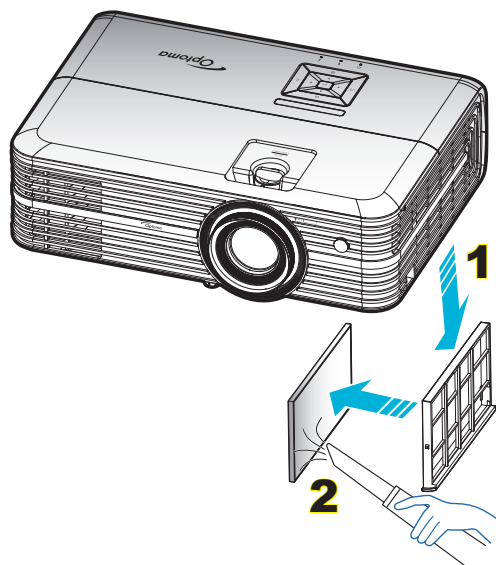
注意： 仅在灰尘较多的特定区域需要/提供防尘网。

清洁防尘网

我们建议您每3个月清洁一次防尘网。若投影机在多尘环境中使用，应增加清洁次数。

步骤：

1. 按投影机键盘或遥控器上的“ $\text{\textcircled{P}}$ ”按钮，关闭投影机电源。
2. 拔下电源线。
3. 向下拉动防尘网，将其从投影机底部取出。 **1**
4. 小心地取下空气滤网。然后，清洁或更换防尘网。 **2**
5. 安装防尘网时，以相反的顺序执行上述步骤。



附加信息

兼容分辨率

数字(HDMI 1.4)

原生分辨率：3840 x 2160 @ 30Hz

既定时序	标准时序	描述时序 -B0 (详细时序)	支持的视频模式	描述时序 -B1 (详细时序)
720 x 400 @ 70Hz	1280 x 720 @ 60Hz	3840 x 2160 @ 30Hz (默认)	720 x 480i @ 60Hz 16:9	1920 x 1080p @ 60Hz
640 x 480 @ 60Hz	1280 x 800 @ 60Hz		720 x 480p @ 60Hz 4:3	1366 x 768 @ 60Hz
640 x 480 @ 67Hz	1280 x 1024 @ 60Hz		720 x 480p @ 60Hz 16:9	1920 x 1080 @ 120Hz
640 x 480 @ 72Hz	1920 x 1200 @ 60Hz (reduced)		720 x 576i @ 50Hz 16:9	
640 x 480 @ 75Hz	640 x 480 @ 120Hz		720 x 576p @ 50Hz 4:3	
800 x 600 @ 56Hz	800 x 600 @ 120Hz		720 x 576p @ 50Hz 16:9	
800 x 600 @ 60Hz	1024 x 768 @ 120Hz		1280 x 720p @ 60Hz 16:9	
800 x 600 @ 72Hz	1280 x 800 @ 120Hz		1280 x 720p @ 50Hz 16:9	
800 x 600 @ 75Hz			1920 x 1080i @ 60Hz 16:9	
832 x 624 @ 75Hz			1920 x 1080i @ 50Hz 16:9	
1024 x 768 @ 60Hz			1920 x 1080p @ 60Hz 16:9	
1024 x 768 @ 70Hz			1920 x 1080p @ 50Hz 16:9	
1024 x 768 @ 75Hz			1920 x 1080p @ 24Hz 16:9	
1280 x 1024 @ 75Hz			3840 x 2160 @ 24Hz	
			3840 x 2160 @ 25Hz	
制造商时序：			3840 x 2160 @ 30Hz	
1152 x 870 @ 75Hz			4096 x 2160 @ 24Hz	

数字(HDMI 2.0)

原生分辨率：3840 x 2160 @ 60Hz

B0/既定时序	B0/标准时序	B1/视频模式	B1/详细时序
720 x 400 @ 70Hz	1280 x 720 @ 60Hz	720 x 480i @ 60Hz 16:9	1920 x 1080p @ 120Hz
640 x 480 @ 60Hz	1280 x 800 @ 60Hz	720 x 480p @ 60Hz 4:3	1366 x 768 @ 60Hz
640 x 480 @ 67Hz	1280 x 1024 @ 60Hz	720 x 480p @ 60Hz 16:9	
640 x 480 @ 72Hz	1920 x 1200 @ 60Hz (reduced)	720 x 576i @ 50Hz 16:9	
640 x 480 @ 75Hz	640 x 480 @ 120Hz	720 x 576p @ 50Hz 4:3	
800 x 600 @ 56Hz	800 x 600 @ 120Hz	720 x 576p @ 50Hz 16:9	
800 x 600 @ 60Hz	1024 x 768 @ 120Hz	1280 x 720p @ 60Hz 16:9	
800 x 600 @ 72Hz	1280 x 800 @ 120Hz	1280 x 720p @ 50Hz 16:9	
800 x 600 @ 75Hz		1920 x 1080i @ 60Hz 16:9	
832 x 624 @ 75Hz		1920 x 1080i @ 50Hz 16:9	
1024 x 768 @ 60Hz		1920 x 1080p @ 60Hz 16:9	
1024 x 768 @ 70Hz		1920 x 1080p @ 50Hz 16:9	
1024 x 768 @ 75Hz		1920 x 1080p @ 24Hz 16:9	
1280 x 1024 @ 75Hz		3840 x 2160 @ 24Hz	
		3840 x 2160 @ 25Hz	
制造商时序：		3840 x 2160 @ 30Hz	
1152 x 870 @ 75Hz		3840 x 2160 @ 50Hz	
		3840 x 2160 @ 60Hz	
		4096 x 2160 @ 24Hz	
		4096 x 2160 @ 25Hz	
		4096 x 2160 @ 30Hz	
		4096 x 2160 @ 50Hz	
		4096 x 2160 @ 60Hz	

注意： 支持1920 x 1080 @ 50Hz。

附加信息

模拟

原生分辨率：1920 x 1080 @ 60Hz

B0/既定时序	B0/标准时序	B0/详细时序	B1/详细时序
720 x 400 @ 70Hz	1280 x 720 @ 60Hz	1920 x 1080 @ 60Hz (默认)	1366x768 @ 60Hz
640 x 480 @ 60Hz	1280 x 800 @ 60Hz		1280x800@120Hz(RB)
640 x 480 @ 67Hz	1280 x 1024 @ 60Hz		
640 x 480 @ 72Hz	1900 x 1200 @ 60Hz (RB)		
640 x 480 @ 75Hz	640 x 480 @ 120Hz		
800 x 600 @ 56Hz	800 x 600 @ 120Hz		
800 x 600 @ 60Hz	1024 x 768 @ 120Hz		
800 x 600 @ 72Hz			
800 x 600 @ 75Hz			
832 x 624 @ 75Hz			
1024 x 768 @ 60Hz			
1024 x 768 @ 70Hz			
1024 x 768 @ 75Hz			
1280 x 1024 @ 75Hz			
制造商时序：			
1152 x 870 @ 75Hz			

注意： 支持1920 x 1080 @ 50Hz。

附加信息

图像尺寸和投影距离

16:9屏幕 的对角线 长度 (英寸)	屏幕尺寸W x H				投影距离(D)				最小偏移(Hd)		最大偏移(Hd)	
	(米)		(英尺)		(米)		(英尺)		(米)	(英尺)	(米)	(英尺)
	宽度	高度	宽度	高度	宽幅	远距	宽幅	远距				
26.45	0.59	0.33	1.92	1.08	0.81	1.30	2.66	4.27	0.00	0.00	0.05	0.16
40.00	0.89	0.50	2.91	1.63	1.23	1.97	4.04	6.46	0.00	0.00	0.07	0.25
60.00	1.33	0.75	4.36	2.45	1.85	2.95	6.07	9.68	0.00	0.00	0.11	0.37
70.00	1.55	0.87	5.08	2.86	2.15	3.44	7.05	11.29	0.00	0.00	0.13	0.43
80.00	1.77	1.00	5.81	3.27	2.46	3.93	8.07	12.89	0.00	0.00	0.15	0.49
90.00	1.99	1.12	6.54	3.68	2.77	4.42	9.09	14.50	0.00	0.00	0.17	0.55
100.00	2.21	1.25	7.26	4.09	3.08	4.91	10.10	16.11	0.00	0.00	0.19	0.61
120.00	2.66	1.49	8.72	4.90	3.69	5.90	12.11	19.36	0.00	0.00	0.22	0.74
150.00	3.32	1.87	10.89	6.13	4.62	7.37	15.16	24.18	0.00	0.00	0.28	0.92
180.00	3.98	2.24	13.07	7.35	5.54	8.85	18.18	29.04	0.00	0.00	0.34	1.10
250.00	5.53	3.11	18.16	10.21	7.69	12.29	25.23	40.32	0.00	0.00	0.47	1.53
302.20	6.69	3.76	21.95	12.35	9.30	14.85	30.51	48.72	0.00	0.00	0.56	1.85

注意： 图像尺寸和距离（单位：米和英尺）。

16:9屏幕 的对角线 长度 (英寸)	屏幕尺寸W x H				投影距离(D)				最小偏移(Hd)		最大偏移(Hd)	
	(米)		(英尺)		(米)		(英尺)		(米)	(英寸)	(米)	(英寸)
	宽度	高度	宽度	高度	宽幅	远距	宽幅	远距				
26.45	0.59	0.33	23.05	12.97	0.81	1.30	31.89	51.18	0.00	0.00	0.05	1.95
40.00	0.89	0.50	34.86	19.61	1.23	1.97	48.43	77.56	0.00	0.00	0.07	2.94
60.00	1.33	0.75	52.29	29.42	1.85	2.95	72.83	116.14	0.00	0.00	0.11	4.41
70.00	1.55	0.87	61.01	34.32	2.15	3.44	84.65	135.43	0.00	0.00	0.13	5.15
80.00	1.77	1.00	69.73	39.22	2.46	3.93	96.85	154.72	0.00	0.00	0.15	5.88
90.00	1.99	1.12	78.44	44.12	2.77	4.42	109.06	174.02	0.00	0.00	0.17	6.62
100.00	2.21	1.25	87.16	49.03	3.08	4.91	121.26	193.31	0.00	0.00	0.19	7.35
120.00	2.66	1.49	104.59	58.83	3.69	5.90	145.28	232.28	0.00	0.00	0.22	8.82
150.00	3.32	1.87	130.74	73.54	4.62	7.37	181.89	290.16	0.00	0.00	0.28	11.03
180.00	3.98	2.24	156.88	88.25	5.54	8.85	218.11	348.43	0.00	0.00	0.34	13.24
250.00	5.53	3.11	217.89	122.57	7.69	12.29	302.76	483.86	0.00	0.00	0.47	18.38
302.20	6.69	3.76	263.39	148.16	9.30	14.85	366.14	584.65	0.00	0.00	0.56	22.22

注意： 图像尺寸和距离（单位：米和英寸）。

附加信息

短投射镜头型号

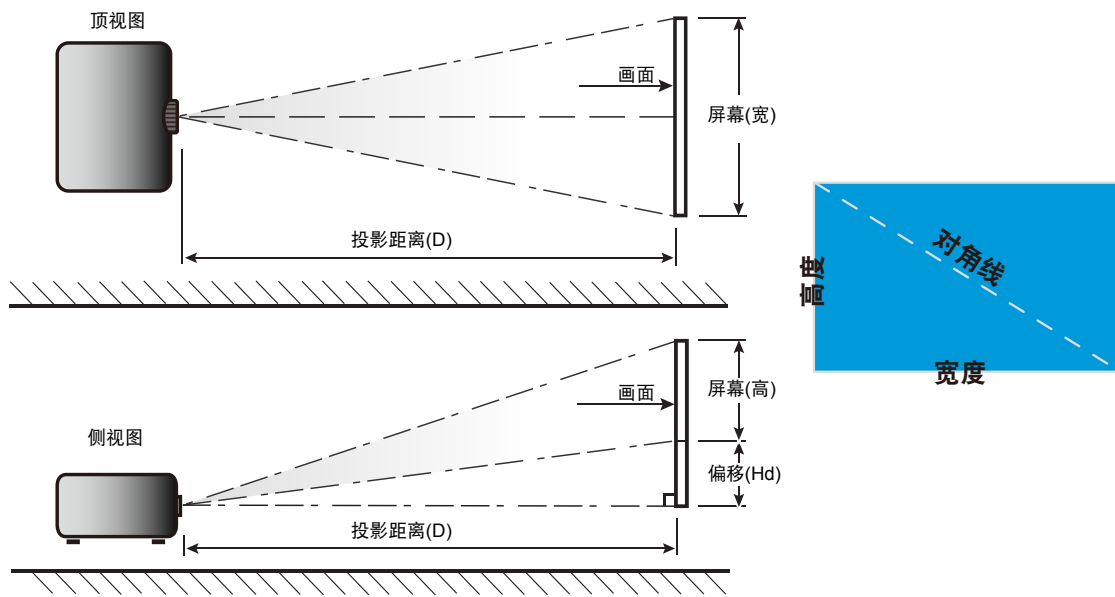
16:9屏幕 的对角线 长度 (英寸)	屏幕尺寸W x H				投影距离(D)				最小偏移(Hd)		最大偏移(Hd)	
	(米)		(英尺)		(米)		(英尺)		(米)	(英尺)	(米)	(英尺)
	宽度	高度	宽度	高度	宽幅	远距	宽幅	远距				
28.89	0.64	0.36	2.10	1.18	0.50	0.50	1.64	1.64	0.00	0.00	0.04	0.12
40.00	0.89	0.50	2.91	1.63	0.69	0.69	2.26	2.26	0.00	0.00	0.05	0.16
60.00	1.33	0.75	4.36	2.45	1.04	1.04	3.41	3.41	0.00	0.00	0.07	0.25
70.00	1.55	0.87	5.08	2.86	1.21	1.21	3.97	3.97	0.00	0.00	0.09	0.29
80.00	1.77	1.00	5.81	3.27	1.38	1.38	4.53	4.53	0.00	0.00	0.10	0.33
90.00	1.99	1.12	6.54	3.68	1.56	1.56	5.12	5.12	0.00	0.00	0.11	0.37
100.00	2.21	1.25	7.26	4.09	1.73	1.73	5.68	5.68	0.00	0.00	0.12	0.41
120.00	2.66	1.49	8.72	4.90	2.08	2.08	6.82	6.82	0.00	0.00	0.15	0.49
150.00	3.32	1.87	10.89	6.13	2.60	2.60	8.53	8.53	0.00	0.00	0.19	0.61
180.00	3.98	2.24	13.07	7.35	3.12	3.12	10.24	10.24	0.00	0.00	0.22	0.74
250.00	5.53	3.11	18.16	10.21	4.33	4.33	14.21	14.21	0.00	0.00	0.31	1.02
300.46	6.65	3.74	21.82	12.28	5.20	5.20	17.06	17.06	0.00	0.00	0.37	1.23

注意： 图像尺寸和距离（单位：米和英尺）。

16:9屏幕 的对角线 长度 (英寸)	屏幕尺寸W x H				投影距离(D)				最小偏移(Hd)		最大偏移(Hd)	
	(米)		(英寸)		(米)		(英寸)		(米)	(英寸)	(米)	(英寸)
	宽度	高度	宽度	高度	宽幅	远距	宽幅	远距				
28.89	0.64	0.36	25.18	14.16	0.50	0.50	19.69	19.69	0.00	0.00	0.04	1.42
40.00	0.89	0.50	34.86	19.61	0.69	0.69	27.17	27.17	0.00	0.00	0.05	1.96
60.00	1.33	0.75	52.29	29.42	1.04	1.04	40.94	40.94	0.00	0.00	0.07	2.94
70.00	1.55	0.87	61.01	34.32	1.21	1.21	47.64	47.64	0.00	0.00	0.09	3.43
80.00	1.77	1.00	69.73	39.22	1.38	1.38	54.33	54.33	0.00	0.00	0.10	3.92
90.00	1.99	1.12	78.44	44.12	1.56	1.56	61.42	61.42	0.00	0.00	0.11	4.41
100.00	2.21	1.25	87.16	49.03	1.73	1.73	68.11	68.11	0.00	0.00	0.12	4.90
120.00	2.66	1.49	104.59	58.83	2.08	2.08	81.89	81.89	0.00	0.00	0.15	5.88
150.00	3.32	1.87	130.74	73.54	2.60	2.60	102.36	102.36	0.00	0.00	0.19	7.35
180.00	3.98	2.24	156.88	88.25	3.12	3.12	122.83	122.83	0.00	0.00	0.22	8.82
250.00	5.53	3.11	217.89	122.57	4.33	4.33	170.47	170.47	0.00	0.00	0.31	12.26
300.46	6.65	3.74	261.87	147.30	5.20	5.20	204.72	204.72	0.00	0.00	0.37	14.73

注意： 图像尺寸和距离（单位：米和英寸）。

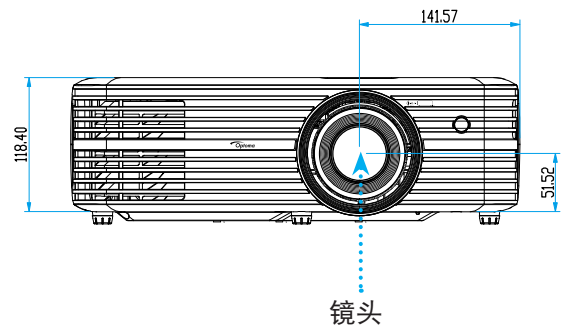
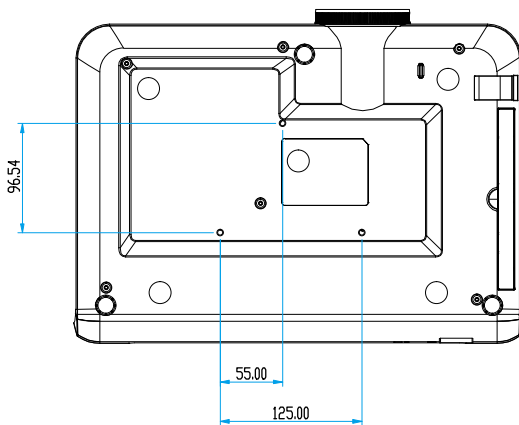
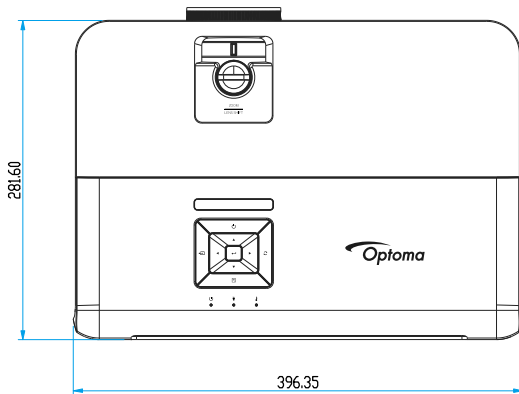
附加信息



附加信息

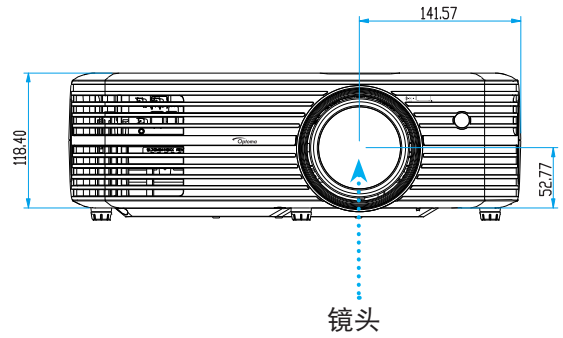
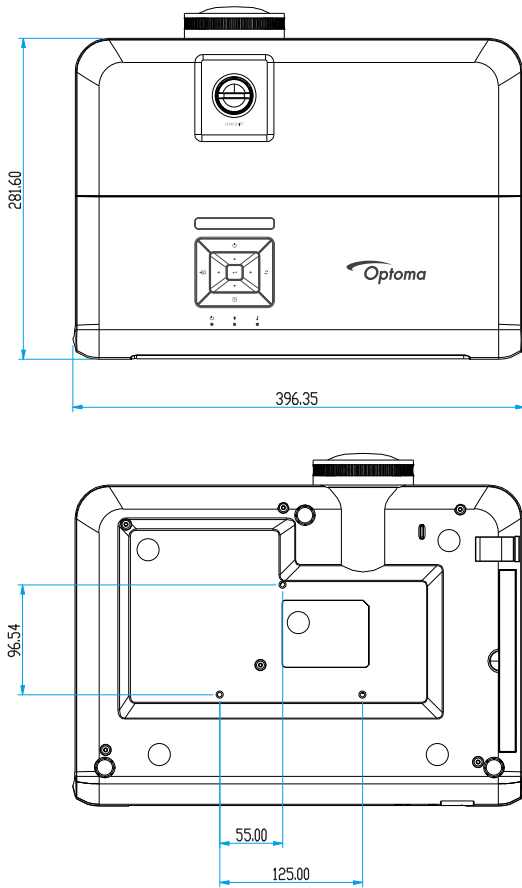
投影机尺寸和吊顶安装

1. 为防止损坏投影机，请使用Optoma吊装套件进行安装。
2. 如果希望使用第三方吊装套件，请确保将投影机固定到吊架上时使用的螺丝满足下列规格：
 - 螺丝类型： M4*3
 - 螺丝最小程度： 10mm



附加信息

短投射镜头型号



注意： 因安装不当而造成的损坏不在保修范围内。

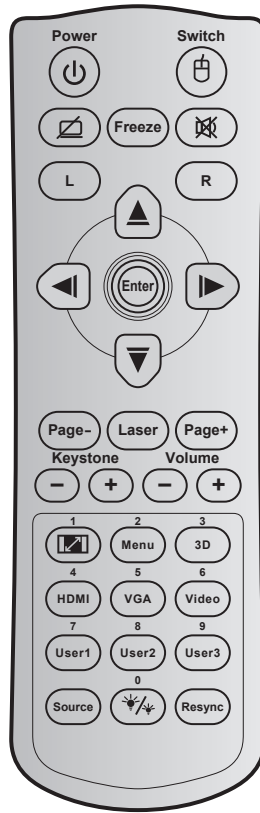


警告：

- 若从其它公司购买吊装架，请务必使用正确大小的螺丝。螺丝大小将视安装板的厚度而定。
- 务必在天花板和投影机底部之间留出至少10cm间隙。
- 不要将投影机安装在热源附近。

附加信息

IR遥控代码



按键	按键代码	印制按键定义	说明	
功耗		81	开机/关机	按下以打开 / 关闭投影机。
开关		3E	开关	无功能。
显示空白/音频 静音		8A		按下以隐藏 / 取消隐藏屏幕画面，并关闭 / 打开音频。
画面冻结		8B	画面冻结	按下以冻结投影机图像。
静音		92		暂时关闭/打开音频。
单击鼠标左键	L	CB	L	无功能。
单击鼠标右键	R	CC	R	无功能。
四向选择键		C6	向上箭头	使用 ▲ ▼ ◀ ▶ 选择项目或调整选择内容。
		C8	向左箭头	
		C9	向右箭头	
		C7	向下箭头	
确定		C5	确定	确认您选择的项目。
		CA	确定	
页面 -		C2	页面 -	无功能。
Laser		无	Laser	用作激光教鞭。
页面 +		C1	页面 +	无功能。
梯形校正		85	梯形校正+	无功能。
		84	梯形校正-	
音量		8C	音量 +	按下进行调节以增大/减小音量。
		8F	音量 -	

附加信息

按键	按键代码	印制按键定义	说明
宽高比 / 1 	98	 / 1	<ul style="list-style-type: none"> 按此键改变所显示图像的画面比例。 用作数字小键盘数字“1”。
Menu / 2	88	Menu / 2	<ul style="list-style-type: none"> 按下以显示或退出投影机的屏幕显示菜单。 用作数字小键盘数字“2”。
3D / 3	93	3D / 3	<ul style="list-style-type: none"> 按下以手动选择一种与您的3D内容相匹配的3D模式。 用作数字小键盘数字“3”。
HDMI 4	86	HDMI 4	<ul style="list-style-type: none"> 按下以选择 HDMI 源。 用作数字小键盘数字“4”。
VGA 5	D0	VGA 5	<ul style="list-style-type: none"> 按下可以选择 VGA 信号源。 用作数字小键盘数字“5”。
影像/6	D1	影像/6	<ul style="list-style-type: none"> 按下以选择复合影像信号源。 用作数字小键盘数字“6”。
用户1 / 7 ; 用户 2 / 8 ; 用户 3 / 9	D2	用户 1 / 7	<ul style="list-style-type: none"> 用户定义的键。请参见第40页进行设置。 相应地用作数字小键盘数字“7”、“8”和“9”。
	D3	用户 2 / 8	
	D4	用户 3 / 9	
信号源	C3	信号源	按下以选择输入信号。
亮度模式 / 0 	96	 / 0	<ul style="list-style-type: none"> 按下以自动调节画面亮度，以获得最佳的对比度性能。 用作数字小键盘数字“0”。
重新同步	C4	重新同步	按下以将投影机自动同步到输入信号源。

注意:

- 如果投影机支持动态节能/图像维护功能，在按下“AV静音”后，灯泡功耗将降至30%。

遥控鼠标功能仿真规格

- 仅当选择计算机输入源（如VGA或HDMI）时，支持遥控鼠标功能。
- 如果按遥控器上的“切换”键，您会看到光标在屏幕右上角显示15秒钟。
- 在遥控鼠标模式下，光标应能在屏幕上连续平滑移动。

附加信息

故障排除

如果在使用投影机过程中遇到问题，请参阅以下信息。若问题无法解决，请与当地经销商或维修中心联系。

图像问题

屏幕上无图像。

- 确认所有线缆和电源接线均按照“安装”部分所述正确并牢固地连接。
- 确认接头插针没有弯曲或者折断。
- 检查投影灯泡是否牢固安装。请参见第50-51页的“更换灯泡”部分。
- 确保没有开启“静音”。

图像聚焦不准

- 调整投影机镜头上的调焦环。请参见第18页。
- 确认投影屏与投影机位于要求的距离范围之内。（请参见第55-57页）。

显示16:9 DVD盘时图像被拉伸

- 当播放横向压缩DVD或16:9 DVD时，本投影机在投影机一端以16:9影像比例显示最佳图像。
- 如果播放LBX影像比例的DVD盘，请在投影机OSD中将影像比例改成LBX。
- 如果播放4:3影像比例的DVD盘，请在投影机OSD中将影像比例改成4:3。
- 在DVD播放机上将显示影像比例设成16:9（宽）宽高比类型。

图像太小或太大。

- 调整投影机上部的缩放控制杆。
- 增大或减小投影机与投影屏之间的距离。
- 按投影机面板上的“菜单”，转到“显示设定 → 银幕宽高比”。尝试其它设置。

图像有斜边：

- 可能时，调整投影机的位置，使其对准屏幕中间位置，并低于屏幕的下边缘。

图像反转

- 在OSD中选择“设置 → 投影方式”，然后调整投影方向。

附加信息

其它问题

- ❓ 投影机对所有控制均停止响应。
 - 如果可能，关闭投影机电源，拔掉电源线，等待至少 20 秒后重新连接电源。
- ❓ 灯泡不亮或者发出喀啦声
 - 灯泡达到使用寿命时，可能无法点亮并发出喀啦响声。如果出现这种情况，则只有更换了灯泡模块之后投影机方可恢复工作。更换灯泡时，请按照第50-51页“更换灯泡”中的步骤进行操作。

遥控器问题

- ❓ 如果遥控器不工作
 - 检查遥控器的操作角度相对于投影机的IR接收器来说，是否在 $\pm 15^\circ$ 以内。
 - 确保遥控器和投影机之间没有障碍物。移到距离投影机7米（23英尺）以内。
 - 确保电池装入正确。
 - 更换电池（若电池没电）。

附加信息

警告指示灯

当警告指示灯（如下所述）点亮或闪烁时，投影机将自动关闭：

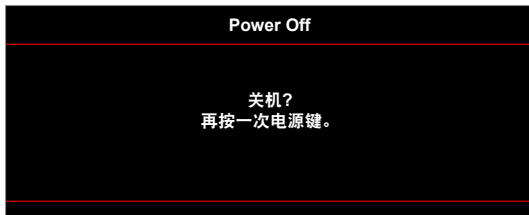
- “灯泡”LED指示灯显示红色，并且如果“开机/待机”指示灯闪烁红色。
- “温度”LED指示灯显示红色，并且如果“开机/待机”指示灯闪烁红色。这表示投影机过热。在正常情况下，投影机可以重新开启。
- 若开机/待机指示灯闪烁红色，则“温度”LED指示灯闪烁红色。

从投影机上拔掉电源线，等待30秒，然后再试一次。如果警告指示灯仍点亮或闪烁，请与附近的服务中心联系以寻求帮助。

LED点亮信息

信息	开机/待机LED		温度LED	灯泡LED
	(红色)	(蓝色)	(红色)	(红色)
待机状态 (输入电源线)	稳定点亮			
开机(预热)		闪亮 (0.5秒灭/0.5秒亮)		
电源打开并且灯泡点亮		稳定点亮		
电源关闭(散热)		闪亮 (0.5秒灭/0.5秒亮)。 当散热风扇关闭时， 恢复稳定红色。		
出错(灯泡故障)	闪亮			稳定点亮
出错(风扇故障)	闪亮		闪亮	
错误(温度过高)	闪亮		稳定点亮	
待机状态(烧烙模式)		闪亮		
烧烙(警告)		闪亮		
烧烙(散热)		闪亮		
烧烙(灯泡点亮)		闪亮 (3秒亮/1秒灭)		
烧烙(灯泡关)		闪亮 (1秒亮/3秒灭)		

- Power off:

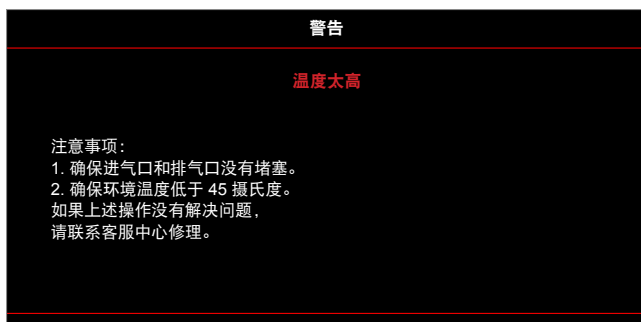


附加信息

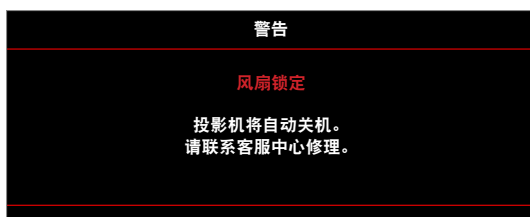
- 灯泡警告：



- 温度警告：



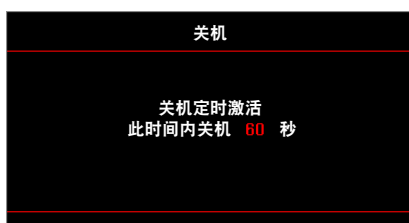
- 风扇故障：



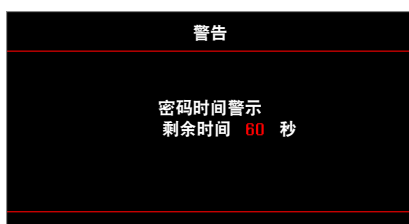
- 超出显示范围：



- 关机警告：



- 密码时间警示：



附加信息

规格

光学	说明
最大分辨率	<ul style="list-style-type: none">图形最高2160p@60Hz最大分辨率: HDMI1: 1920*1200@60Hz(RB) HDMI2: 2160p@60Hz
本机分辨率	(无激励器) 2716 x 1528
镜头	手动变焦和手动调焦
图像尺寸 (对角线)	<ul style="list-style-type: none">26.45" ~ 302.2" (对焦范围, 图像尺寸为宽屏60" 时最佳)28.89" ~ 300.46" (对焦范围, 图像尺寸为宽屏60" 时最佳) (短投射镜头型号)
投影距离	<ul style="list-style-type: none">1.3m ~ 9.3m (对焦范围, 宽屏1.846m时最佳)0.5m ~ 5.2m (对焦范围, 宽屏1.846m时最佳) (短投射镜头型号)

电子	说明
输入	<ul style="list-style-type: none">HDMI 1.4aHDMI V2.0 HDCP2.2 / MHL 2.1VGA输入音频输入3.5mmUSB2.0 (5V PWR 1.5A)
输出	<ul style="list-style-type: none">音频输出3.5mmSPDIF输出12V触发器 (3.5mm插孔)
控制	<ul style="list-style-type: none">USB Type A (维修)RJ-45 (支持Web控制)RS232C插头 (9针d-sub)HDBaseT (仅限BaseT型号)
色彩再现	10.734亿色
扫描速率	<ul style="list-style-type: none">水平扫描速率: 31KHz ~ 135KHz垂直扫描速率: 24Hz ~ 120Hz
内置扬声器	是, 5W
电源要求	100 - 240V ±10%, AC 50/60Hz
输入电流	3.8A-1.0A

机械	说明
安装方向	正投影、背投影、吊装 - 正投影、背投影 - 顶部
外形尺寸(W x D x H)	<ul style="list-style-type: none">392 x 281.6 x 118.4 mm (不含支脚)392 x 281.6 x 129.0 mm (含支脚)
重量	5.3 ± 0.5 kg
环境条件	5 ~ 40° C下操作, 10%到85%湿度(非冷凝)

注意: 所有规格如有变更, 恕不另行通知。




附加信息

Optoma全球办事机构

如需服务或支持，请与当地办事机构联系。




美国

47697 Westinghouse Drive,
Fremont, CA 94539, USA
www.optomausa.com

 888-289-6786
 510-897-8601
 services@optoma.com




加拿大

47697 Westinghouse Drive,
Fremont, CA 94539, USA
www.optomausa.com

 888-289-6786
 510-897-8601
 services@optoma.com

拉丁美洲

47697 Westinghouse Drive,
Fremont, CA 94539, USA
www.optomausa.com

 888-289-6786
 510-897-8601
 services@optoma.com



欧洲

Unit 1, Network 41, Bourne End Mills,
Hemel Hempstead, Herts,
HP1 2UJ, United Kingdom
www.optoma.eu
服务电话: +44 (0)1923 691865

 +44 (0) 1923 691 800
 +44 (0) 1923 691 888
 service@tsc-europe.com




Benelux BV

Randstad 22-123
1316 BW Almere
The Netherlands
www.optoma.nl

 +31 (0) 36 820 0252
 +31 (0) 36 548 9052



法国

Bâtiment E
81-83 avenue Edouard Vaillant
92100 Boulogne Billancourt, France

 +33 1 41 46 12 20
 +33 1 41 46 94 35
 savoptoma@optoma.fr




西班牙

C/ José Hierro,36 Of. 1C
28522 Rivas VaciaMadrid,
Spain

 +34 91 499 06 06
 +34 91 670 08 32




德国

Wiesenstrasse 21 W
D40549 Düsseldorf,
Germany

 +49 (0) 211 506 6670
 +49 (0) 211 506 66799
 info@optoma.de

斯堪的纳维亚



Lerpeveien 25
3040 Drammen
Norway

 +47 32 98 89 90
 +47 32 98 89 99
 info@optoma.no

PO.BOX 9515
3038 Drammen
Norway


韩国

WOOMI TECH.CO.,LTD.
4F, Minu Bldg.33-14, Kangnam-Ku,
Seoul,135-815, KOREA
korea.optoma.com

 +82+2+34430004
 +82+2+34430005




日本

東京都足立区綾瀬3-25-18
株式会社オーエス
コンタクトセンター:0120-380-495

 info@os-worldwide.com
www.os-worldwide.com



台湾

12F., No.213, Sec. 3, Beixin Rd.,
Xindian Dist., New Taipei City 231,
Taiwan, R.O.C.
www.optoma.com.tw

 +886-2-8911-8600
 +886-2-8911-6550
 services@optoma.com.tw
asia.optoma.com



香港

Unit A, 27/F Dragon Centre,
79 Wing Hong Street,
Cheung Sha Wan,
Kowloon, Hong Kong

 +852-2396-8968
 +852-2370-1222
www.optoma.com.hk

中国

5F, No. 1205, Kaixuan Rd.,
Changning District
Shanghai, 200052, China

 +86-21-62947376
 +86-21-62947375
www.optoma.com.cn



P/N:36.7CU01G001-A