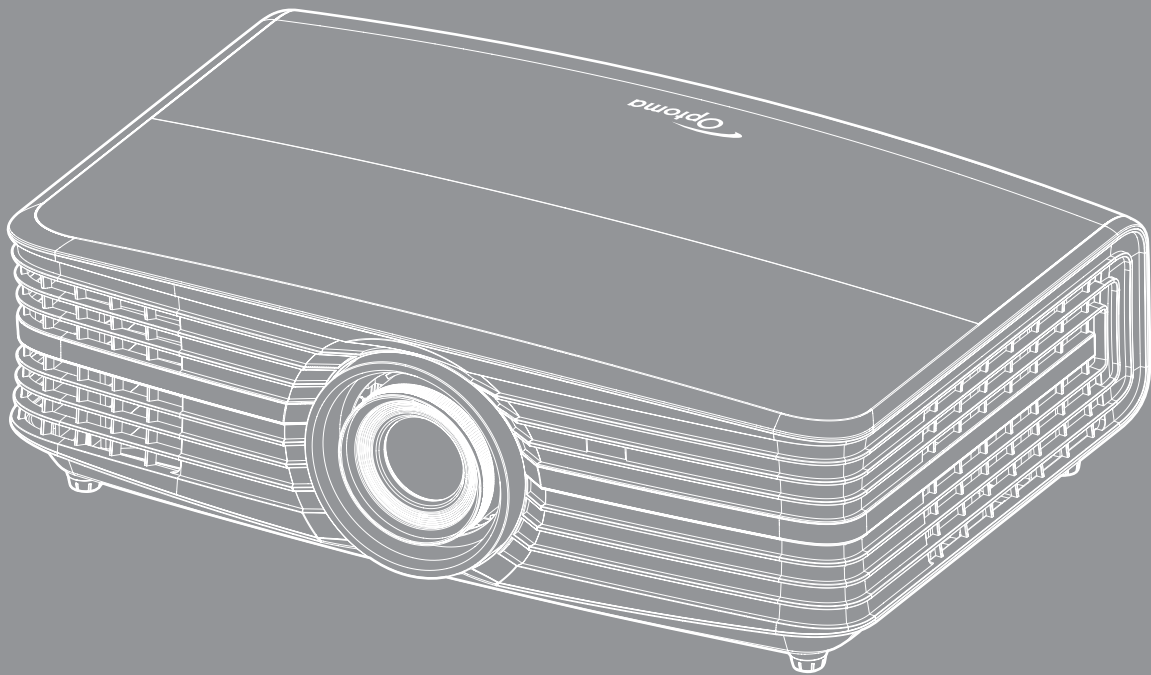


# โปรเจคเตอร์ DLP®



# สารบัญ

<b>ความปลอดภัย .....</b>	<b>4</b>
ขั้นตอนเพื่อความปลอดภัยที่สำคัญ .....	4
ลิขสิทธิ์ .....	6
ขอความปฏิเสธความรับผิดชอบ .....	6
การจดจำได้ถึงเครื่องหมายการค้า .....	6
FCC.....	6
การประกาศความสอดคล้องสำหรับประเทศกลุ่ม EU .....	7
WEEE .....	7
<b>บทนำ .....</b>	<b>8</b>
สิ่งต่างๆ ในบรรจุภัณฑ์ .....	8
อุปกรณ์เสริมมาตรฐาน .....	8
อุปกรณ์เสริม.....	8
ภาพรวมของผลิตภัณฑ์ .....	9
การเชื่อมต่อ .....	10
ปุ่มกด .....	11
รีโมทคอนโทรล.....	12
<b>การติดตั้ง.....</b>	<b>13</b>
การติดตั้งโปรเจคเตอร์ .....	13
การเชื่อมต่อแหล่งสัญญาณไปยังโปรเจคเตอร์.....	14
การปรับภาพที่ฉาย .....	15
การติดตั้งรีโมท .....	16
<b>การใช้งานโปรเจ็กเตอร์.....</b>	<b>18</b>
การเปิด/ปิดโปรเจคเตอร์ .....	18
การเลือกแหล่งสัญญาณเข้า .....	19
<b>การใช้งานโปรเจ็กเตอร์.....</b>	<b>20</b>
เมนูนำทางและคุณลักษณะพิเศษ .....	20
ผังเมนูหน้าจอผู้ใช้ .....	21
แสดงเมนูตั้งค่าภาพ.....	29
แสดงเมนูอัตราส่วน .....	31
แสดงเมนูรูปแบบขอบ .....	33
แสดงเมนูซุมดิจิทัล.....	33
แสดงเมนูการย้ายภาพ .....	33
เมนูเสียงจากลำโพงภายใน .....	33
เมนูปิดเสียง.....	33
เมนูปรับระดับเสียง .....	33
ตั้งค่าเมนูการฉาย.....	34
ตั้งค่าเมนูการตั้งค่าหลอดไฟ.....	34
ตั้งค่าเมนูการตั้งค่าแผนกรอง.....	34

ตั้งค่าเมนูเปิดปิดเครื่อง.....	34
เมนูการตั้งค่าการรักษาความปลอดภัย .....	35
ตั้งค่าเมนुरูปแบบการทดสอบ .....	35
ตั้งค่าเมนูการตั้งคาร์โมท .....	35
ตั้งค่าเมนู ID โปรเจกเตอร์.....	35
ตั้งค่าเมนูทริกเกอร์ 12V .....	36
ตั้งค่าเมนูตัวเลือก .....	36
ตั้งค่าเมนูรีเซ็ต OSD.....	37
เมนูเครือข่าย LAN.....	37
เมนูควบคุมเครือข่าย.....	38
เมนูการตั้งค่าการควบคุมเครือข่าย .....	39
เมนูข้อมูล .....	44



## **การบำรุงรักษา.....45**

การเปลี่ยนหลอด .....	45
การติดตั้งและการทำความสะอาดตัวกรองฝุ่น .....	47

## **ข้อมูลเพิ่มเติม.....48**

ความละเอียดที่ใช้งานได้.....	48
ขนาดภาพและระยะห่างของโปรเจกเตอร์.....	50
ขนาดของเครื่องโปรเจคเตอร์และการติดตั้งกับเพดาน .....	52
รหัสรีโมท IR .....	53
การแก้ไขปัญหา .....	55
ไฟแสดงสถานะการเตือน.....	57
ข้อมูลจำเพาะ.....	59
สำนักงานทั่วโลกของ Optoma.....	60

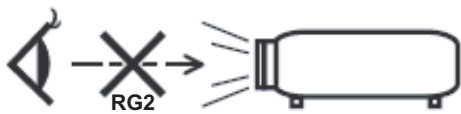
# ความปลอดภัย

	<p>สัญลักษณ์รูปสายฟ้าที่มีลูกศรอยู่ภายในสามเหลี่ยมด้านเท่า มีไว้เพื่อเตือนให้ผู้ใช้ทราบว่า ผลิตภัณฑ์นี้มี "แรงดันไฟฟ้า ที่มีอันตราย" ซึ่งไม่มีฉนวนหุ้มอยู่ภายในผลิตภัณฑ์ ซึ่งอาจมีขนาด เพียงพอที่จะทำให้เกิดความเสี่ยงที่จะเกิดไฟฟ้าช็อตในบุคคลได้</p>
	<p>เครื่องหมายตกใจภายในสามเหลี่ยมด้านเท่า มีไว้เพื่อเตือนให้ผู้ใช้ทราบถึงขั้นตอนการทำงาน และการบำรุงรักษา (ซ่อมแซม) ที่สำคัญในคู่มือที่มาพร้อมกับผลิตภัณฑ์</p>

โปรดปฏิบัติตามค่าเตือน ข้อควรระวัง และการบำรุง รักษาทั้งหมดที่แนะนำในคู่มือผู้ใช้

## ขั้นตอนเพื่อความปลอดภัยที่สำคัญ

- ฟแช็ดเพื่อยืดอายุการใช้งานได้อย่างมีประสิทธิภาพของหลอดฉาย โปรดเปิดการใช้งานหลอดฉายไว้อย่างน้อย 60 วินาที และหลีกเลี่ยงการปิดใช้งานแบบกะทันหัน



- RG2 ห้ามจ้องเข้าไปในลำแสง ห้ามจ้องตรงไปยังลำแสงเช่นเดียวกับแหล่งกำเนิดแสงอื่น ๆ RG2 IEC 62471-5:2015
- อย่าปิดกั้นช่องเปิดสำหรับระบายอากาศใดๆ เพื่อให้มั่นใจถึงการทำงานที่เหมาะสมของโปรเจคเตอร์ และเพื่อป้องกันไม่ให้เครื่องร้อนเกินไป แนะนำให้ติดตั้งโปรเจคเตอร์ในตำแหน่งที่ไม่มีการปิดกั้นการระบายอากาศ ตัวอย่างเช่น ออ่าวางโปรเจคเตอร์บนโต๊ะกาแฟที่มีช่องอยู่เต็ม โซฟา เตียง ฯลฯ ออ่าวางโปรเจคเตอร์ในตู้ เช่น ตู้หนังสือหรือตู้ที่มีอากาศไหลผ่านจำกัด
- เพื่อลดความเสี่ยงของเหตุไฟไหม้ และ/หรือไฟฟ้าช็อต อย่าให้โปรเจคเตอร์ถูกฝนหรือความชื้น อย่าติดตั้งใกล้แหล่งกำเนิดความร้อน เช่น หมอน้ำ เครื่องทำความร้อน เตารีด หรือ อุปกรณ์อื่นๆ เช่น แอมป์ลิฟายที่ปลดปล่อยความร้อนออกมา
- อย่าให้วัตถุหรือของเหลวเข้าไปในเครื่องโปรเจคเตอร์ สิ่งเหล่านี้อาจสัมผัสจุดที่มีแรงดันไฟฟ้าที่มีอันตราย และลัดวงจรชิ้นส่วน ซึ่งอาจเป็นผลให้เกิดไฟไหม้หรือไฟฟ้าช็อต
- ใช้ภายใต้เงื่อนไขต่อไปนี้:
  - ในสภาพแวดล้อมที่ร้อนจัด เย็นจัด หรือชื้น
    - (i) ให้แน่ใจว่าอุณหภูมิสภาพแวดล้อมอยู่ระหว่าง 5°C ~ 40°C
    - (ii) ความชื้นสัมพัทธ์เป็น 10% ~ 85%
  - ในบริเวณที่อาจสัมผัสกับฝุ่นและสิ่งสกปรกในปริมาณมาก
  - ใกล้เครื่องใช้ใดๆ ที่สร้างสนามแม่เหล็กพลังงานสูง
  - ถูกแสงแดดโดยตรง
- อย่าใช้โปรเจคเตอร์ในบริเวณที่มีก๊าซที่ติดไฟได้หรือก๊าซที่สามารถระเบิดได้ หลอดไฟภายในโปรเจคเตอร์จะร้อนมากในระหว่างการใช้งาน และก๊าซอาจติดไฟและเป็นผลให้เกิดไฟไหม้ได้
- อย่าใช้เครื่อง ถ้าเครื่องเสียหายหรือผิดปกติ ความเสียหาย/ผิดปกติทางกายภาพมีลักษณะดังนี้ (แต่ไม่จำกัดอยู่เพียง):
  - เครื่องตกพื้น
  - สายเพาเวอร์ชำพพลาย หรือปลั๊กเสียหาย
  - ของเหลวหกลงบนโปรเจคเตอร์
  - โปรเจคเตอร์สัมผัสถูกฝนหรือความชื้น
  - มีสิ่งของหล่นเข้าไปในโปรเจคเตอร์ หรือมีบางสิ่งภายในหลวม
- ออ่าวางโปรเจคเตอร์บนพื้นผิวที่ไม่มั่นคง โปรเจคเตอร์อาจตกลงมา ซึ่งส่งผลให้เกิดการบาดเจ็บ หรือโปรเจคเตอร์อาจเสียหายได้



- อย่าบังแสงที่ออกมาจากเลนส์ของโปรเจคเตอร์ในระหว่างการใช้งาน แสงดังกล่าวจะทำให้วัตถุที่ร้อนขึ้นและอาจเกิดการละลาย ใหม่ หรือเกิดไฟไหม้ได้
- โปรดอย่าเปิด หรือถอดชิ้นส่วนโปรเจคเตอร์ เนื่องจากอาจทำให้ไฟฟ้าช็อต
- อย่าพยายามซ่อมแซมเครื่องด้วยตัวเอง การเปิดหรือถอดฝาออก อาจทำให้คุณสัมผัสถูกแรงดันไฟฟ้าที่เป็นอันตราย หรืออันตรายอื่นๆ โปรดโทรติดต่อ Optoma ก่อนที่คุณจะส่งเครื่องไปซ่อม
- ดูที่ตัวเครื่องโปรเจคเตอร์ สำหรับเครื่องหมายที่เกี่ยวข้องกับความปลอดภัย
- เครื่องควรได้รับการซ่อมแซมโดยช่างบริการที่เหมาะสมเท่านั้น
- ใช้เฉพาะอุปกรณ์ต่อพ่วง/อุปกรณ์เสริมที่ระบุโดยผู้ผลิตเท่านั้น
- อย่ามองเข้าไปยังเลนส์ของโปรเจคเตอร์โดยตรงในระหว่างการใช้งาน แสงที่สว่างอาจทำให้ตาของคุณบาดเจ็บ
- เมื่อทำการเปลี่ยนหลอด โปรดปล่อยให้เครื่องเย็นลงก่อน ทำตามคำแนะนำตามที่อธิบายไว้ในหน้า 45-46
- โปรเจคเตอร์นี้จะตรวจสอบอายุของหลอดด้วยตัวเอง ต้องแน่ใจว่าได้ทำการเปลี่ยนหลอดเมื่อมีข้อความเตือนแสดง
- รีเซ็ตฟังก์ชัน "ลบชั่วโมงหลอดภาพ" จากเมนูที่แสดงบนหน้าจอ "ตั้งค่า | การปรับค่าหลอด" หลังจากที่เปลี่ยนโมดูลหลอดเรียบร้อยแล้ว
- เมื่อปิดเครื่องโปรเจคเตอร์ ให้แน่ใจว่ารอบการทำงานจนเสร็จสมบูรณ์ก่อนที่จะถอดปลั๊กสายไฟออก ปล่อยให้โปรเจคเตอร์เย็นลง 90 วินาที
- เมื่อใกล้สิ้นสุดอายุของหลอด ข้อความ "เกินอายุหลอด" จะแสดงบนหน้าจอ โปรดติดต่อตัวแทนจำหน่ายหรือศูนย์บริการในประเทศของคุณเพื่อเปลี่ยนหลอดโดยเร็วที่สุดเท่าที่จะเป็นไปได้
- ปิดและถอดปลั๊กเพาเวอร์จากเต้าเสียบ AC ก่อนที่จะทำความสะอาดผลิตภัณฑ์
- ใช้ผ้านุ่มเปียกหมาดๆ ชุบน้ำยาทำความสะอาดอย่างอ่อน เพื่อทำความสะอาดตัวเครื่อง อย่าใช้สารขัดทำความสะอาด ขี้ผึ้ง หรือตัวทำละลายเพื่อทำความสะอาดเครื่อง
- ถอดปลั๊กเพาเวอร์จากเต้าเสียบ AC ถ้าไม่ได้ใช้ผลิตภัณฑ์เป็นระยะ เวลานาน

**หมายเหตุ:** เมื่อสิ้นสุดอายุหลอด โปรเจคเตอร์จะไม่เปิดจนกระทั่งชุดหลอดได้รับการเปลี่ยน ในการเปลี่ยนหลอด ให้ทำตามขั้นตอนที่ระบุไว้ในภายใต้หมวด "การเปลี่ยนหลอดไฟ" ในหน้า 45-46

- อย่าติดตั้งโปรเจคเตอร์ในบริเวณที่อาจมีการสั่นสะเทือนหรือแรงกระแทก
- อย่าสัมผัสเลนส์ด้วยมือเปล่า
- ถอดแบตเตอรี่ออกจากรีโมทคอนโทรลก่อนการจัดเก็บ แบตเตอรี่อาจเกิดการรั่วไหลได้ หากค้างอยู่ในรีโมทคอนโทรลเป็นระยะเวลานาน
- อย่าใช้หรือเก็บโปรเจคเตอร์ในบริเวณที่มีควันจากน้ำมันหรือจากบุหรี่ เนื่องจากควันนั้นอาจส่งผลกระทบต่อคุณภาพของการทำงานของโปรเจคเตอร์
- โปรดปฏิบัติตามขั้นตอนการติดตั้งโปรเจคเตอร์ที่ถูกต้อง การติดตั้งที่ไม่ได้มาตรฐานอาจส่งผลกระทบต่อการทำงานของโปรเจคเตอร์
- ใช้สายไฟและหรือเครื่องป้องกันไฟกระชาก ไฟดับและไฟตกสามารถทำให้เครื่องเสียได้

## ลิขสิทธิ์

เอกสารเผยแพร่ซึ่งรวมถึงรูปภาพ ภาพประกอบ และซอฟต์แวร์ได้รับความคุ้มครองภายใต้กฎหมายลิขสิทธิ์ระหว่างประเทศ พร้อมทั้งได้รับการสงวนสิทธิ์ทั้งหมด ห้ามผลิต คัดลอก หรือลอกเลียนแบบ โดยปราศจากการได้รับความยินยอมเป็นลายลักษณ์อักษรจากผู้แต่ง

© ลิขสิทธิ์ 2017

## ข้อความปฏิเสธความรับผิดชอบ

ข้อมูลในเอกสารนี้อาจมีการเปลี่ยนแปลงโดยไม่ต้องแจ้งให้ทราบล่วงหน้า ผู้ผลิตไม่ได้เป็นตัวแทนหรือรับประกันเนื้อหาในเอกสารนี้ และโดยเฉพาะขอปฏิเสธการรับประกันการจำหน่ายสินค้าหรือความเหมาะสมสำหรับวัตถุประสงค์ใดโดยเฉพาะโดยนัย ผู้ผลิตขอสงวนสิทธิ์ในการทบทวนแก้ไขเอกสารเผยแพร่นี้ และทำการเปลี่ยนแปลงในเวลาใดๆ ในส่วนของเนื้อหาที่อยู่ในเอกสารนี้โดยไม่ต้องแจ้งให้ผู้ใดทราบถึงการแก้ไขหรือเปลี่ยนแปลง

## การจดจำได้ถึงเครื่องหมายการค้า

Kensington เป็นเครื่องหมายการค้าที่จดทะเบียนในสหรัฐฯ ของ ACCO Brand Corporation พร้อมด้วยการจดทะเบียนแล้ว และที่ยังคงรอการจดทะเบียนในประเทศต่างๆ ทั่วโลก

HDMI, โลโก้ HDMI และ High-Definition Multimedia Interface เป็นเครื่องหมายการค้า หรือเครื่องหมายการค้าจดทะเบียนของ HDMI Licensing LLC

DLP®, DLP Link และโลโก้ DLP เป็นเครื่องหมายการค้าที่ลงทะเบียนไว้ของ Texas Instruments และ BrilliantColor™ เป็นเครื่องหมายการค้าของ Texas Instruments

ชื่อผลิตภัณฑ์ทั้งหมดที่ใช้ในคู่มือนี้เป็นทรัพย์สินของเจ้าของที่เกี่ยวข้องและมีการรับทราบแล้ว

โลโก้ ของ MHL, Mobile High-Definition Link และ MHL เป็นเครื่องหมายการค้าจดทะเบียนของ MHL Licensing, LLC.

## FCC

อุปกรณ์นี้ได้รับการทดสอบ และพบว่าสอดคล้องกับขีดจำกัดสำหรับอุปกรณ์ดีจิตอลคลาส B ส่วนที่ 15 ของกฎ FCC ข้อจำกัดเหล่านี้ได้รับการออกแบบมาเพื่อให้การป้องกันที่เหมาะสมต่อการรบกวนที่เป็นอันตรายต่อการติดตั้งสำหรับที่อยู่อาศัย อุปกรณ์นี้สร้าง ใช้ และสามารถแผ่พลังงานความถี่คลื่นวิทยุ และถ้าไม่ได้รับการติดตั้งและใช้อย่างสอดคล้องกับขั้นตอนที่ระบุ อาจก่อให้เกิดอันตรายต่อการสื่อสารทางวิทยุ

อย่างไรก็ตาม ไม่รับประกันว่าจะไม่เกิดการรบกวนขึ้นในการติดตั้งนั้นๆ ถ้าอุปกรณ์นี้เป็นสาเหตุให้เกิดการรบกวนที่เป็นอันตรายต่อการรับคลื่นวิทยุหรือโทรศัพท์ ซึ่งสามารถระบุได้โดยการปิดและเปิดอุปกรณ์ ผู้ใช้ควรพยายามแก้ไขการรบกวนโดยการดำเนินการด้วยวิธีการอย่างใดอย่างหนึ่ง หรือหลายอย่างดังนี้:

- กำหนดตำแหน่งใหม่หรือย้ายเสาอากาศรับสัญญาณ
- เพิ่มระยะห่างระหว่างอุปกรณ์และเครื่องรับ
- เชื่อมต่ออุปกรณ์ลงในเต้าเสียบในวงจรที่แตกต่างจากที่ใช้เชื่อมต่อกับเครื่องรับสัญญาณ
- ปรึกษาตัวแทนจำหน่าย หรือช่างเทคนิควิทยุ/โทรศัพท์ที่มีประสบการณ์เพื่อขอความช่วยเหลือ

## ข้อสังเกต: สายเคเบิลที่มีฉนวนหุ้ม

การเชื่อมต่อทั้งหมดไปยังอุปกรณ์คอมพิวเตอร์อื่น ต้องทำโดยใช้สายเคเบิลที่มีฉนวนหุ้ม เพื่อรักษาความสอดคล้องกับกฎข้อบังคับ FCC

## ข้อควรระวัง

การเปลี่ยนแปลง หรือดัดแปลงใดๆ ที่ไม่ได้รับการรับรองอย่าง ชัดแจ้งจากผู้ผลิต อาจทำให้สิทธิ์ในการใช้คอมพิวเตอร์นี้ของ ผู้ใช้ ซึ่งได้รับจากคณะกรรมการการสื่อสารแห่งชาติ ถือเป็น โฆษะ

## เงื่อนไขการทำงาน

อุปกรณ์นี้สอดคล้องกับส่วนที่ 15 ของกฎ FCC การทำงานต้องเป็นไปตามเงื่อนไขสองอย่างดังนี้:

1. อุปกรณ์นี้ต้องไม่ก่อให้เกิดการรบกวนที่เป็นอันตราย และ
2. อุปกรณ์นี้ต้องทนต่อการรบกวนใดๆ ที่ได้รับ รวมทั้งการรบกวนที่อาจก่อให้เกิดการทำงานที่ไม่พึงประสงค์

## ข้อสังเกต: ผู้ใช้ในประเทศแคนาดา

อุปกรณ์ดิจิทัลคลาส B นี้ สอดคล้องกับมาตรฐาน ICES-003 ของ แคนาดา

Remarque à l'intention des utilisateurs canadiens

Cet appareil numérique de la classe B est conforme a la norme NMB-003 du Canada.

## การประกาศความสอดคล้องสำหรับประเทศกลุ่ม EU

- ข้อกำหนด EMC ที่ 2014/30/EC (รวมทั้งการแก้ไข)
- ข้อกำหนดแรงดันไฟฟ้าต่ำ 2014/35/EC
- ข้อกำหนด R & TTE ที่ 1999/5/EC (ถ้าผลิตภัณฑ์มีฟังก์ชัน RF)

## WEEE



### ขั้นตอนการทิ้งผลิตภัณฑ์

ห้ามทิ้งอุปกรณ์อิเล็กทรอนิกส์นี้ลงในถังขยะเมื่อเลิกใช้แล้ว เพื่อลดมลพิษที่จะเกิดให้เหลือน้อยที่สุด และเพื่อปกป้องสิ่งแวดล้อมของโลกอย่างเหมาะสมที่สุด โปรดนำอุปกรณ์ไปรีไซเคิล

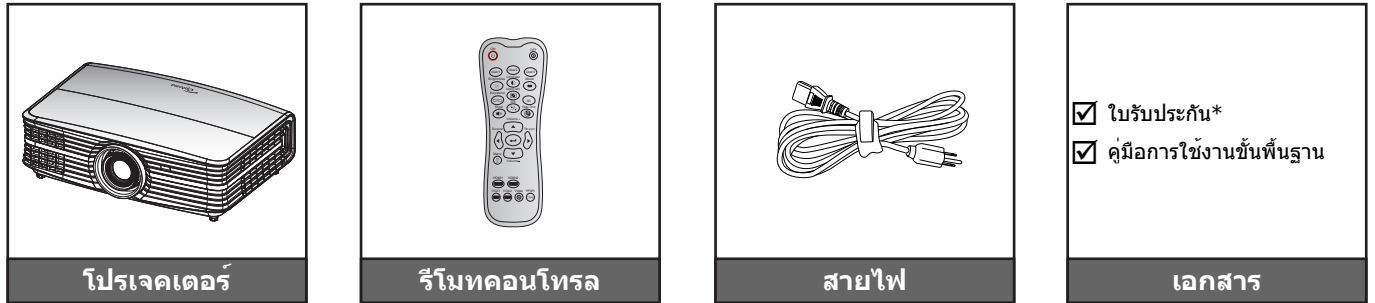
# บทนำ

## สิ่งต่างๆ ในบรรจุภัณฑ์

เปิดกล่องและตรวจสอบด้วยความระมัดระวังเพื่อตรวจสอบว่าคุณได้รับอุปกรณ์มาตรฐานดังที่ระบุไว้ด้านล่าง บางรายการที่เป็นอุปกรณ์เสริมอาจไม่มีให้มา ทั้งนี้ขึ้นอยู่กับรุ่น ข้อมูลจำเพาะ และภูมิภาคที่คุณซื้อ โปรดตรวจสอบกับร้านที่คุณซื้อ อุปกรณ์บางรายการอาจจะแตกต่างกันไปตามภูมิภาค

บัตรรับประกันมีเฉพาะในบางภูมิภาคที่กำหนดไว้เท่านั้น โปรดติดต่อตัวแทนจำหน่ายเพื่อข้อมูลในรายละเอียด

## อุปกรณ์เสริมมาตรฐาน



### หมายเหตุ:

- รีโมทควบคุมมาพร้อมแบตเตอรี่
- \*สำหรับข้อมูลเกี่ยวกับการรับประกันในยุโรป โปรดเข้าไปที่ [www.optoma.com](http://www.optoma.com)

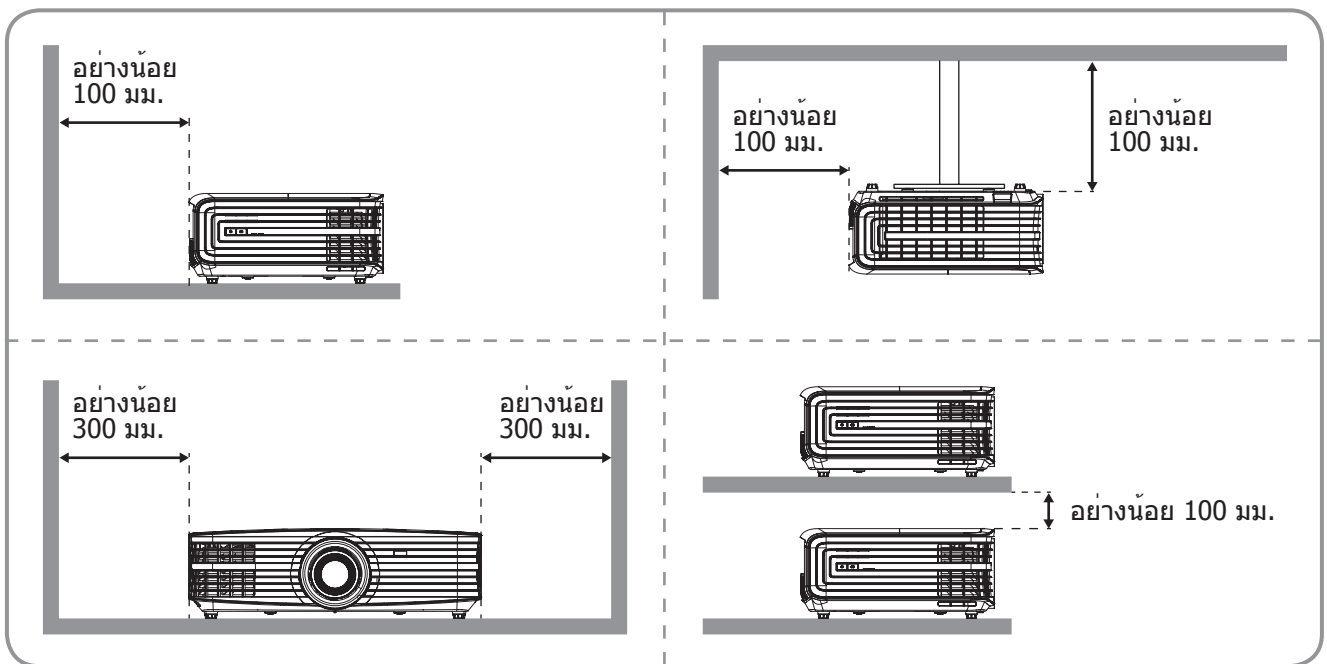
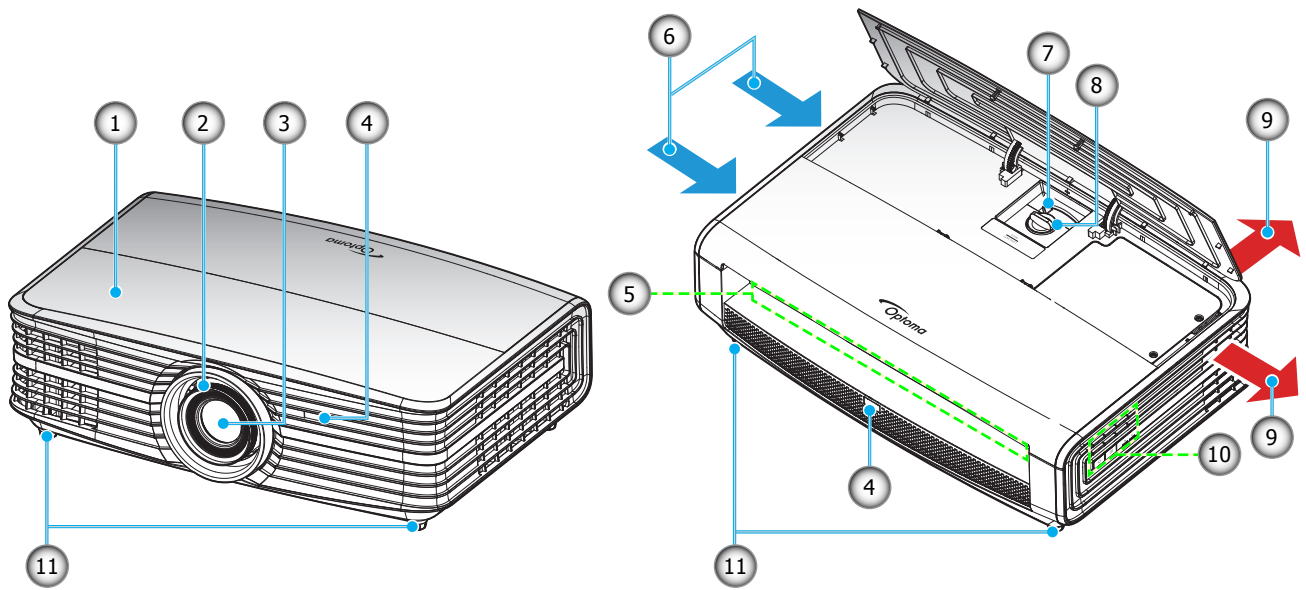
## อุปกรณ์เสริม



**หมายเหตุ:** อุปกรณ์เสริมเพิ่มเติมแตกต่างกันไปขึ้นอยู่กับรุ่น ข้อมูลจำเพาะผลิตภัณฑ์และท้องที่

# บทนำ

## ภาพรวมของผลิตภัณฑ์



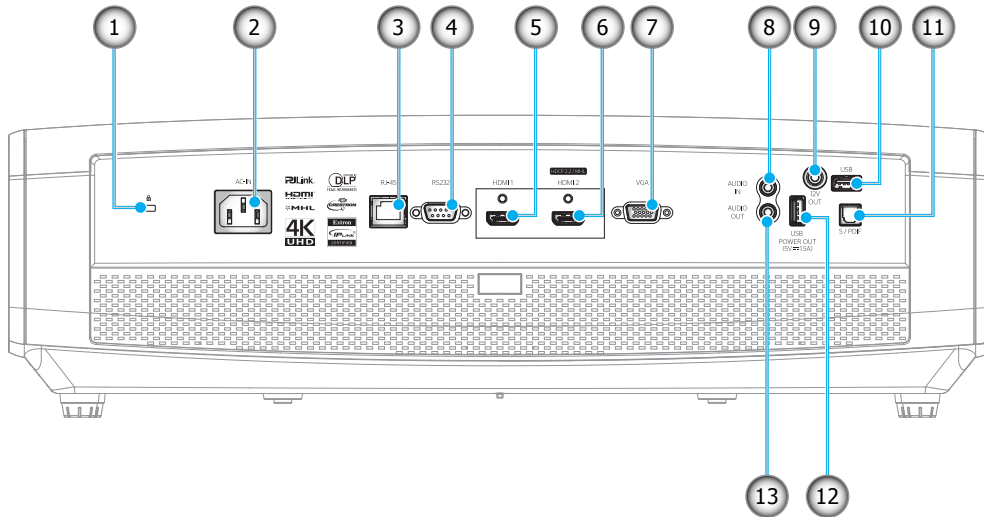
### หมายเหตุ:

- อย่าปิดกั้นช่องระบายอากาศเข้าและออกของโปรเจ็กเตอร์
- เมื่อใช้งานโปรเจ็กเตอร์ในพื้นที่ปิด ให้เว้นที่ว่างไว้ 30 ซม. ใว้รอบ ๆ ช่องระบายอากาศเข้าและออก

เลข	รายการ	เลข	รายการ
1.	ฝาครอบด้านบน	7.	ปุ่มชม
2.	แหวนโฟกัส	8.	แป้นหมุนเลื่อนเลนส์
3.	เลนส์	9.	เครื่องระบายอากาศ (ออก)
4.	ตัวรับสัญญาณ IR	10.	ปุ่มกด
5.	อินพุต / เอาต์พุต	11.	ฐานสำหรับปรับเอียง
6.	เครื่องระบายอากาศ (เข้า)		

# บทนำ

## การเชื่อมต่อ



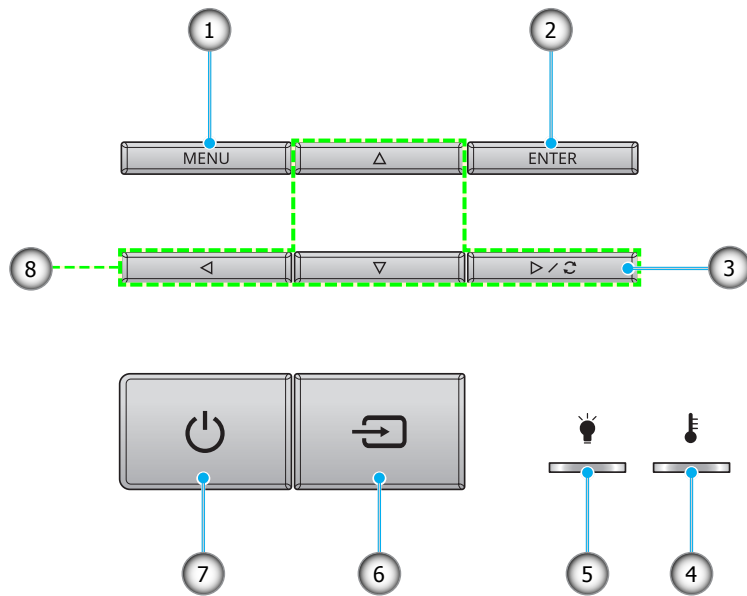
เลข	รายการ	เลข	รายการ
1.	Kensington™ พอร์ตสำหรับล็อก	8.	หัวต่อเสียงเข้า
2.	ช่องเสียบเพาเวอร์	9.	หัวต่อออก 12V
3.	หัวต่อ RJ-45	10.	ยูเอสบี ประเภท A / หัวต่อสำหรับซ่อมแซม
4.	หัวต่อ RS232	11.	หัวต่อ S/PDIF
5.	หัวต่อ HDMI 1	12.	USB ไฟฟ้าออก (5V---1.5A)
6.	HDMI 2 (HDCP2.2) / หัวต่อ MHL (*)	13.	หัวต่อเสียงออก
7.	หัวต่อ VGA		

### หมายเหตุ:

- ยูเอสบี ประเภท A สนับสนุนเมาส์ / สามารถใช้เพื่อการซ่อมแซม
- เมาส์ระยะไกลต้องใช้รีโมทคอนโทรลพิเศษ
- (\*) หัวต่อเฉพาะ HDMI 2 (HDCP2.2) สนับสนุน 4K (Ultra HD) ที่ 60Hz อัตราการสร้างภาพใหม่

# บทนำ

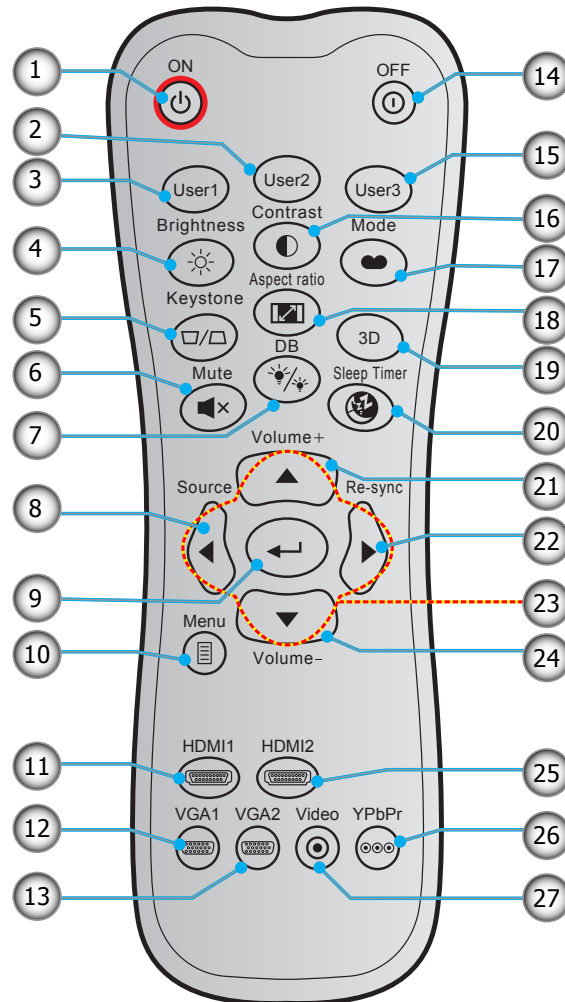
## ปุ่มกด



เลข	รายการ	เลข	รายการ
1.	เมนู	5.	LED หลอดไฟ
2.	ใส่ค่า	6.	แหล่งสัญญาณ
3.	ซิงค์ใหม่	7.	LED แสดง Power และ เปิด/สแตนด์บาย
4.	LED อุณหภูมิ	8.	ปุ่มเลือก 4 ทิศทาง

# บทนำ

## รีโมทคอนโทรล



เลข	รายการ	เลข	รายการ
1.	เปิดเครื่อง	15.	ผู้ใช้ 3
2.	ผู้ใช้ 2	16.	คอนทราสต์
3.	ผู้ใช้ 1	17.	โหมดการแสดงผลภาพ
4.	ความสว่าง	18.	สัดส่วนภาพ
5.	แก้ภาพบิดเบี้ยว (ไม่สนับสนุน)	19.	เมนูสามมิติ เปิด / ปิด (ไม่สนับสนุน)
6.	ซ่อน	20.	ตั้งเวลาปิด
7.	DB (Dynamic Black)	21.	ระดับเสียง +
8.	แหล่งสัญญาณ	22.	ซิงค์ใหม่
9.	ใส่ค่า	23.	ปุ่มเลือก 4 ทิศทาง
10.	เมนู	24.	ระดับเสียง -
11.	HDMI1	25.	HDMI2
12.	VGA1	26.	YPbPr (ไม่รองรับ)
13.	VGA2 (ไม่รองรับ)	27.	วิดีโอ (ไม่รองรับ)
14.	Power Off		

**หมายเหตุ:** คีย์บางคีย์อาจไม่ทำงานสำหรับรุ่นที่ไม่รองรับคุณลักษณะนี้

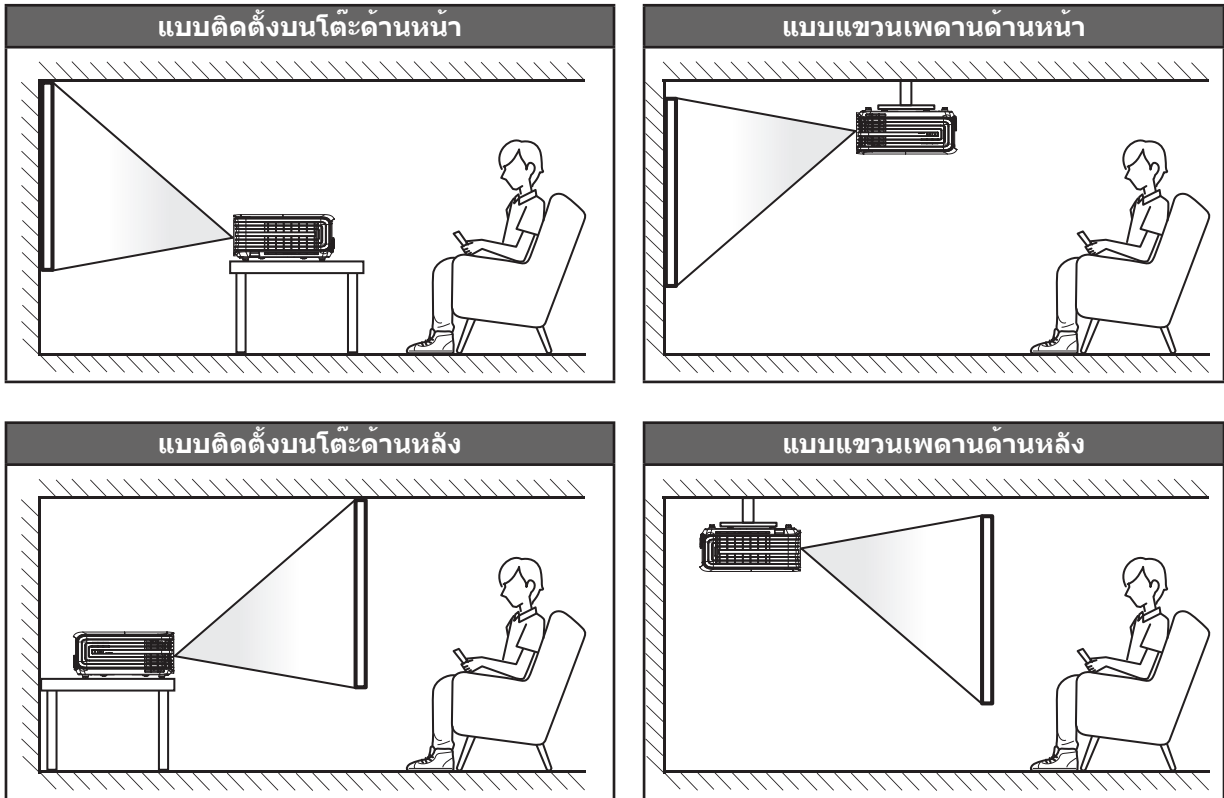


# การติดตั้ง

## การติดตั้งโปรเจคเตอร์

โปรเจคเตอร์ของคุณได้รับการออกแบบมาเพื่อติดตั้งได้สี่แบบ

รูปแบบห้องหรือความชอบส่วนบุคคลของคุณจะเป็นตัวกำหนดสถานที่การติดตั้งที่คุณเลือก ใช้เวลาในการพิจารณาขนาดและตำแหน่งของหน้าจอ ตำแหน่งของเตาเสียบที่เหมาะสม เช่นเดียวกับสถานที่และระยะทางระหว่างโปรเจคเตอร์กับอุปกรณ์ที่เชื่อมต่อของคุณ



โปรดวางโปรเจคเตอร์ควรวางแบบแนวราบ และทำมุม 90 องศา / ตั้งฉากกับหน้าจอ

- หากต้องการทราบระยะการวางที่เหมาะสมสำหรับหน้าจอขนาดหนึ่ง ๆ โปรดดูตารางระยะห่างที่หน้า 50-51
- หากต้องการทราบขนาดหน้าจอที่เหมาะสมสำหรับระยะการวางที่กำหนด โปรดดูตารางระยะห่างที่หน้า 50-51

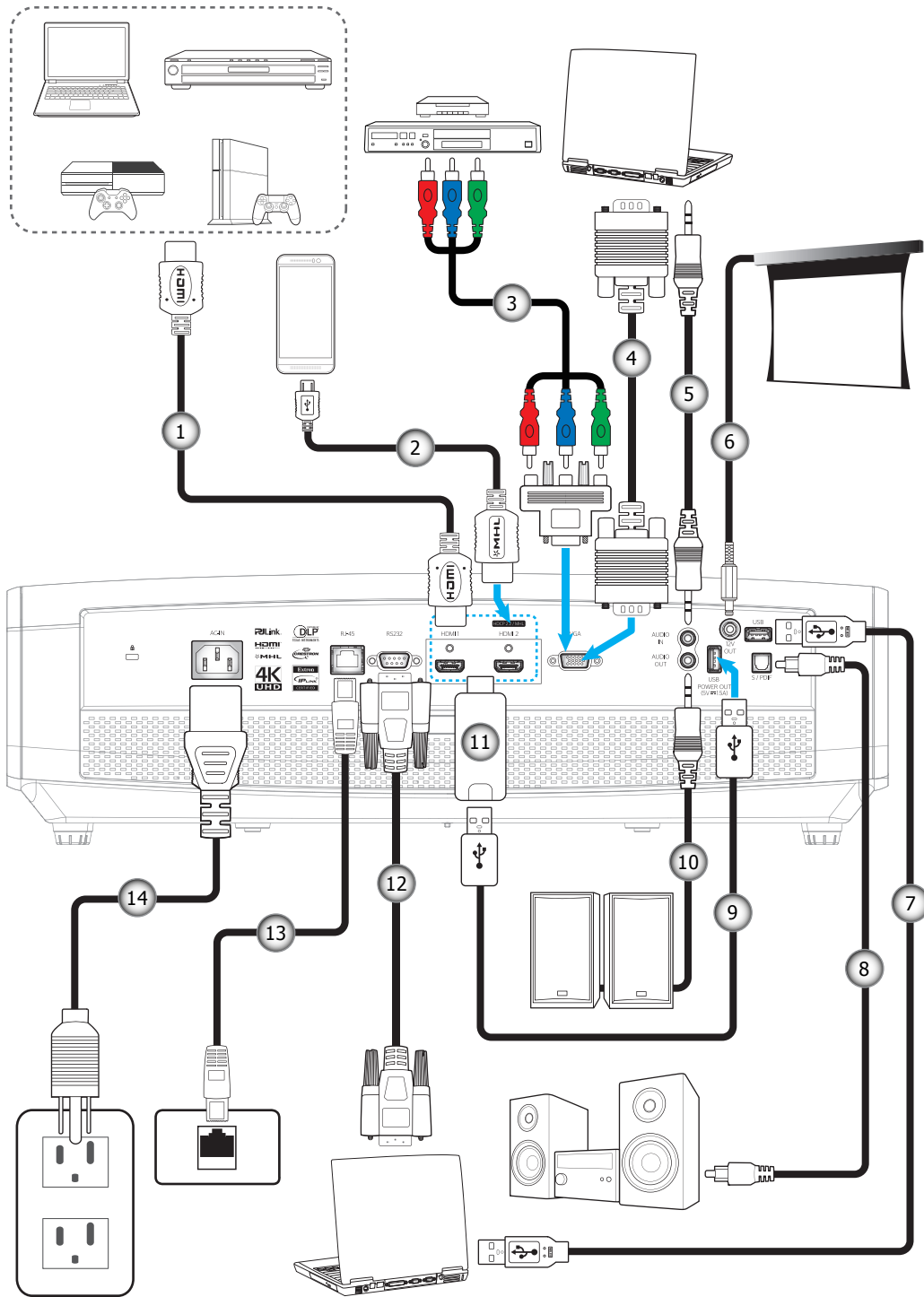
**หมายเหตุ:** ภาพที่ฉายออกมาจะมีขนาดเพิ่มขึ้นและระบบจะเพิ่มการชดเชยในแนวตั้งขึ้นตามสัดส่วนเมื่อวางโปรเจคเตอร์ไว้ไกลจากหน้าจอ

### สำคัญ!

ห้ามใช้เครื่องโปรเจคเตอร์ในการวางแนวใดๆ นอกจากวางบนโต๊ะ หรือแขวนเพดาน โปรเจคเตอร์ควรอยู่ในแนวนอน และต้องไม่เอียงไปข้างหน้า/ข้างหลัง หรือซ้าย/ขวา การวางแนวในลักษณะอื่นจะทำให้หมดการรับประกัน และอาจทำให้อายุการใช้งานของหลอดโปรเจคเตอร์หรือตัวเครื่องโปรเจคเตอร์สั้นลง สำหรับคำแนะนำการติดตั้งที่ไม่ได้มาตรฐาน โปรดติดต่อ Optoma

# การติดตั้ง

## การเชื่อมต่อแหล่งสัญญาณไปยังโปรเจคเตอร์



เลข	รายการ	เลข	รายการ
1.	สายเคเบิล HDMI	8.	สาย S/PDIF ออก
2.	สายเคเบิล HDMI / MHL	9.	สายไฟ USB
3.	สายเคเบิลคอมโพเนนต์ RCA	10.	สายเคเบิลเสียงออก
4.	สายเคเบิล VGA เข้า	11.	ต้องเกิล HDMI
5.	สายเคเบิลเสียงเข้า	12.	สายเคเบิล RS232
6.	แจ๊ค 12V DC	13.	สาย RJ-45
7.	สายเคเบิล USB	14.	สายเพาเวอร์

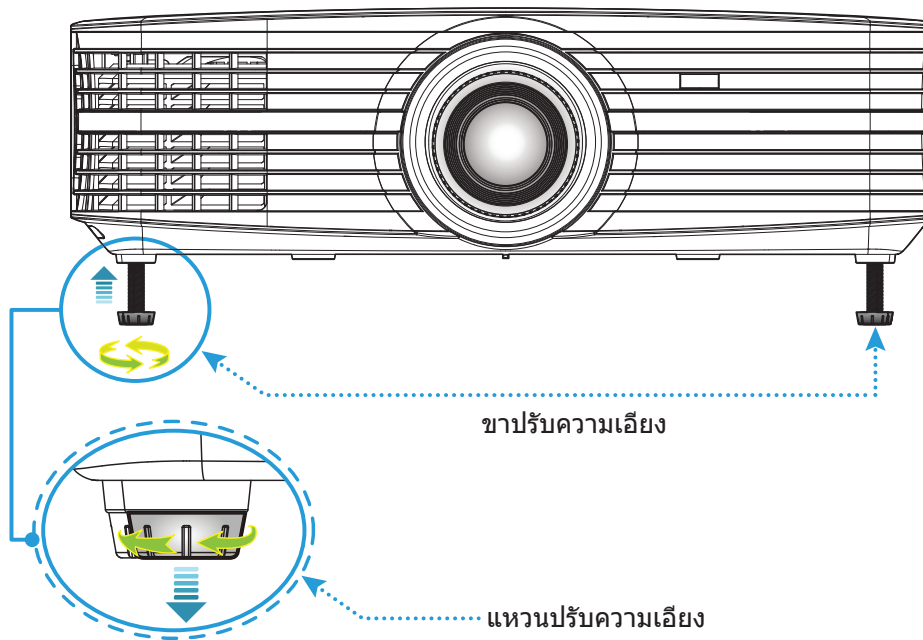
# การติดตั้ง

## การปรับภาพที่ฉาย

### ความสูงของภาพ

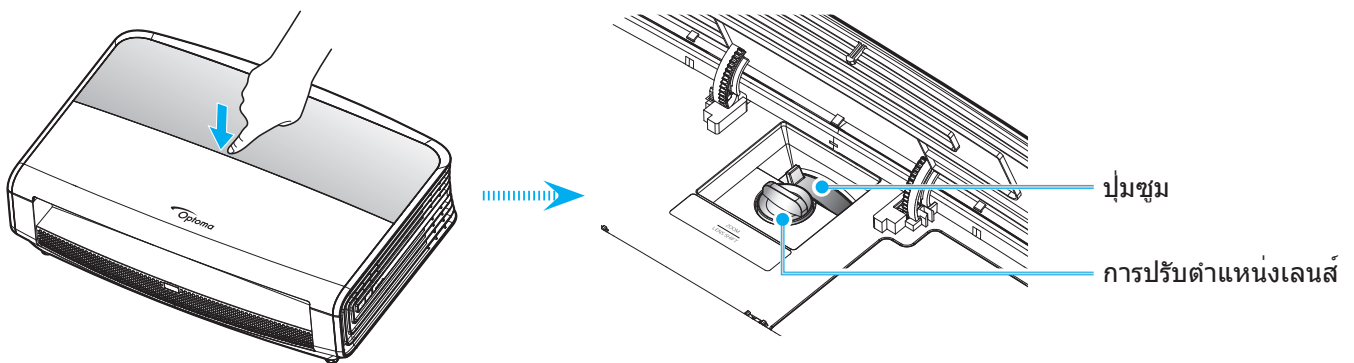
โปรเจคเตอร์มีขาปรับระดับให้ สำหรับปรับความสูงของภาพ

1. ค้นหาขาปรับตำแหน่งที่คุณต้องการปรับ ที่ข้างใต้ของ โปรเจคเตอร์
2. หมุนขาปรับระดับตามเข็มนาฬิกาหรือทวนเข็มนาฬิกาเพื่อปรับโปรเจคเตอร์ให้สูงขึ้นหรือต่ำลง



### ซูม ปรับตำแหน่งเลนส์ และความคมชัด

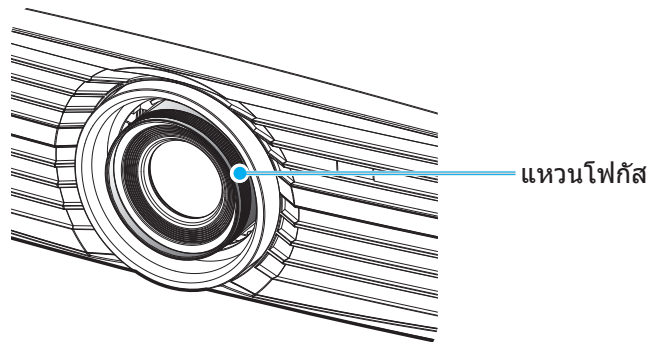
- เมื่อต้องการปรับขนาด และตำแหน่งภาพ โปรดดำเนินการดังต่อไปนี้:
  - ก. กดบริเวณกลางฝาครอบด้านบนอย่างมั่นคงเพื่อปลดสลัก แล้วเปิดฝาครอบด้านบน



- ข. เพื่อปรับขนาดภาพ ให้หมุนคันบังคับซูมตามเข็มนาฬิกาหรือทวนเข็มนาฬิกาเพื่อเพิ่มหรือลดขนาดภาพที่ฉายออกไป
- ค. เพื่อปรับตำแหน่งภาพ ให้หมุนแป้นหมุนปรับตำแหน่งเลนส์ตามเข็มนาฬิกาหรือทวนเข็มนาฬิกาเพื่อปรับตำแหน่งภาพที่ฉายออกไปในแนวตั้ง

# การติดตั้ง

- เพื่อปรับความคมชัด ให้หมุนวงแหวนปรับความคมชัดตามเข็มนาฬิกาหรือทวนเข็มนาฬิกาจนกระทั่งภาพมีความคมชัดและอานง่าย



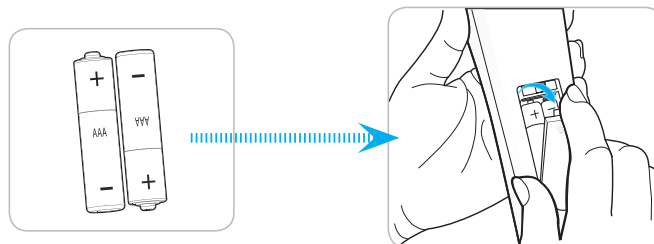
**หมายเหตุ:** โพรเจ็กเตอร์จะปรับความคมชัดได้ในระยะตั้งแต่ 1.3 ถึง 9.3 ม.

## การติดตั้งรีโมท

### การติดตั้ง / การเปลี่ยนแบตเตอรี่

มีแบตเตอรี่ขนาด AAA สองก้อนให้สำหรับรีโมทคอนโทรล

1. ถอดฝาครอบแบตเตอรี่ด้านหลังของรีโมทคอนโทรล
2. ใส่แบตเตอรี่ AAA ในช่องใส่แบตเตอรี่ตามภาพ
3. ใส่ฝาครอบด้านหลังกลับบนรีโมทคอนโทรล



**หมายเหตุ:** เปลี่ยนแบตเตอรี่ชนิดเดียวกันหรือชนิดที่เท่ากันเท่านั้น

### ข้อควรระวัง

การใช้งานแบตเตอรี่ที่ไม่เหมาะสมสามารถทำให้เกิดการรั่วไหลของสารเคมีหรือการระเบิดได้ ต้องแน่ใจว่าได้ปฏิบัติตามคำแนะนำด้านล่างนี้

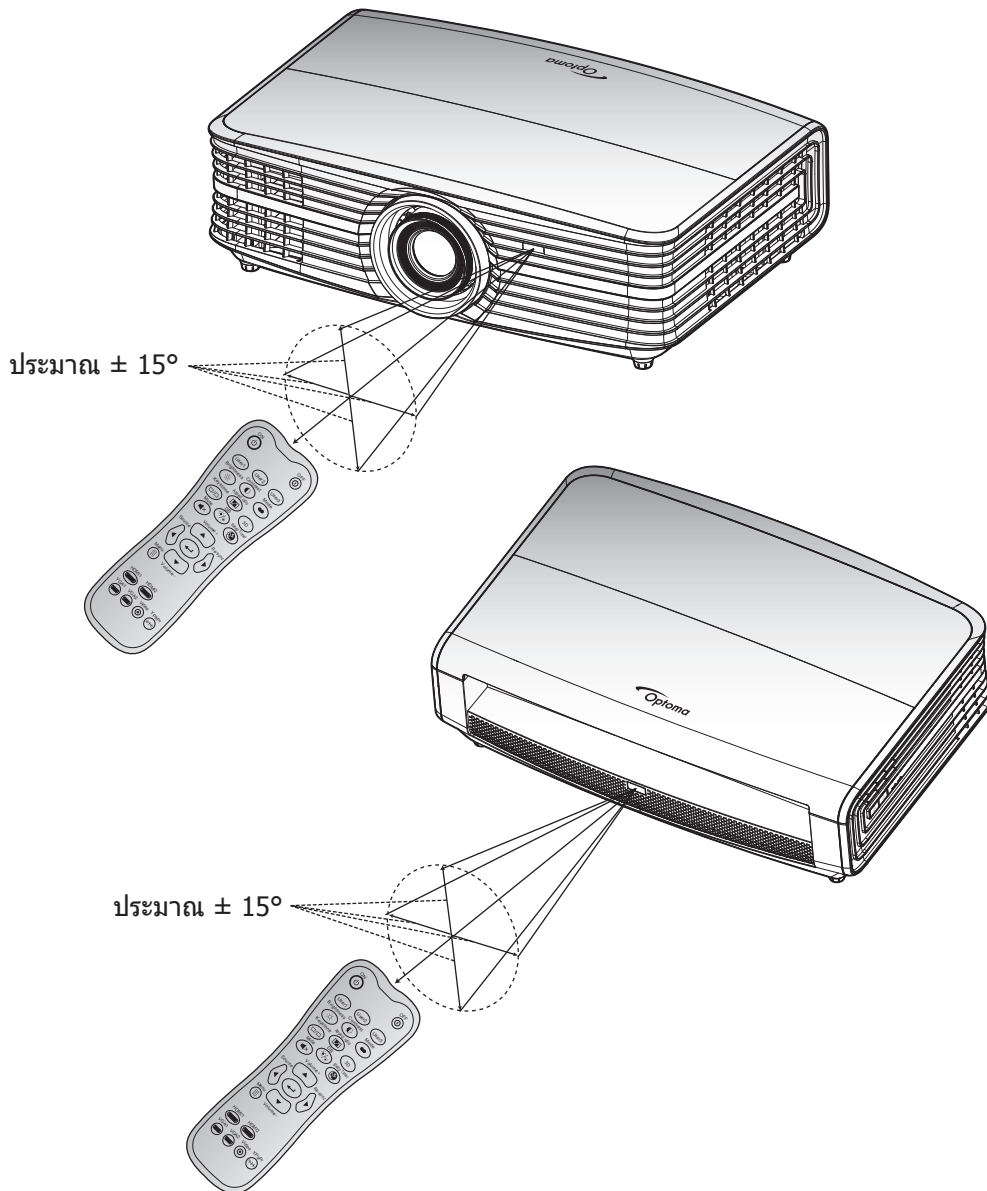
- อย่าใช้แบตเตอรี่หลายชนิดรวมกัน แบตเตอรี่ชนิดต่างกันมีลักษณะที่แตกต่างกันออกไป
- อย่าใช้แบตเตอรี่เก่าและใหม่ผสมกัน การใช้แบตเตอรี่เก่าและใหม่ผสมกันสามารถร่นอายุของแบตเตอรี่ใหม่หรือก่อให้เกิดการรั่วไหลของสารเคมีในแบตเตอรี่เก่า
- ถอดแบตเตอรี่ออกทันทีที่แบตเตอรี่หมด สารเคมีที่รั่วไหลจากแบตเตอรี่ซึ่งสัมผัสกับผิวหนังสามารถทำให้เกิดผื่นคันได้ หากคุณพบการรั่วไหลของสารเคมีใดๆ ให้เช็ดให้สะอาดด้วยผ้า
- แบตเตอรี่ที่ให้มาพร้อมกัับผลิตภัณฑ์นี้อาจจะมีอายุการใช้งานที่สั้นลงเนื่องจากสภาพการเก็บรักษา
- ถ้าคุณจะได้ไม่ได้ใช้รีโมทคอนโทรลเป็นเวลานาน ให้ถอดแบตเตอรี่ออก
- เมื่อคุณทิ้งแบตเตอรี่ คุณต้องปฏิบัติตามกฎหมายในพื้นที่หรือประเทศที่เกี่ยวข้อง

# การติดตั้ง

## ระยะที่ให้ผลอย่างมีประสิทธิภาพ

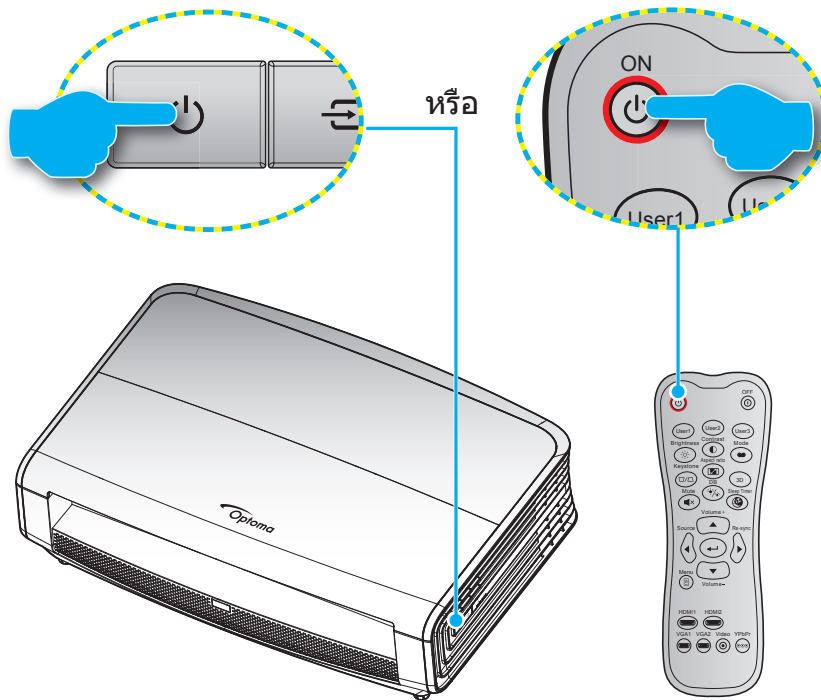
เซ็นเซอร์รับ Infra-Red (IR) จากรีโมทคอนโทรลติดตั้งอยู่ที่ด้านหน้าและด้านหลังของโปรเจกเตอร์ ตรวจสอบให้แน่ใจว่ารีโมทคอนโทรลอยู่ในมุม 30 องศาตั้งฉากกับเซ็นเซอร์รีโมทคอนโทรลอินฟราเรดของโปรเจกเตอร์เพื่อการทำงานได้อย่างถูกต้อง ระยะห่างระหว่างรีโมทคอนโทรลและเซ็นเซอร์ไม่ควรเกินกว่า 7 เมตร (~ 23 ฟุต)

- ตรวจสอบให้แน่ใจว่าไม่มีสิ่งกีดขวางใดๆ ระหว่างรีโมทคอนโทรลและเซ็นเซอร์ IR บนโปรเจกเตอร์ซึ่งอาจขวางแสงอินฟราเรด
- ตรวจสอบให้แน่ใจว่าเครื่องส่ง IR ของรีโมทคอนโทรลไม่โดนแสงอาทิตย์หรือหลอดไฟฟลูออเรสเซนต์โดยตรง
- โปรดเก็บตัวควบคุมระยะไกลให้ห่างจากหลอดฟลูออเรสเซนต์ให้มากกว่า 2 ม. มิฉะนั้น ตัวควบคุมระยะไกลอาจจะทำงานผิดพลาด
- หากรีโมทคอนโทรลอยู่ใกล้กับหลอดไฟฟลูออเรสเซนต์แบบอินเวอเตอร์ อาจใช้การไม่ได้ในบางครั้ง
- หากรีโมทคอนโทรลและโปรเจกเตอร์อยู่ในระยะที่ไกลเกินไป รีโมทคอนโทรลอาจใช้การไม่ได้
- เมื่อคุณเลี้ยงไปที่หน้าจอ ระยะทางที่ได้ผลมีระยะน้อยกว่า 5 ม. จากรีโมทคอนโทรลไปถึงหน้าจอ และสะท้อนแสง IR กลับไปยังโปรเจกเตอร์ แต่อย่างไรก็ตาม ระยะที่มีประสิทธิภาพอาจเปลี่ยนแปลงตามหน้าจอ



# การใช้งานโปรเจ็กเตอร์

## การเปิด/ปิดโปรเจคเตอร์



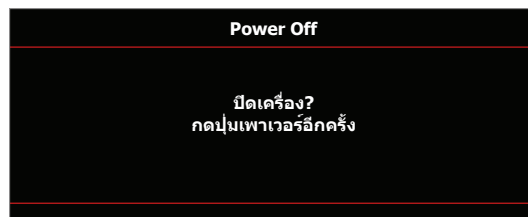
### เปิดเครื่อง

1. เชื่อมต่อสายไฟและสายสัญญาณให้แน่น เมื่อเชื่อมต่อแล้ว ไฟ LED เปิด/สแตนด์บายจะเปลี่ยนเป็นสีเขียว
2. เปิดใช้งานโปรเจ็กเตอร์โดยกด "⏻" บนปุ่มหรือรีโมทคอนโทรล
3. หน้าจอเริ่มต้นจะแสดงประมาณ 10 วินาที แล้ว LED เปิด/สแตนด์บายจะกะพริบเป็นสีน้ำเงิน

**หมายเหตุ:** ครั้งแรกที่โปรเจ็กเตอร์ได้รับการเปิดใช้งาน คุณจะถูกขอให้เลือกภาษาที่ต้องการ ทิศทางการฉายภาพ และการตั้งค่าอื่น ๆ

### ปิดเครื่อง

1. ปิดโปรเจคเตอร์โดยการกด "⏻" บนแผงปุ่มกดโปรเจคเตอร์หรือ "⏻" บนรีโมทคอนโทรล
2. ข้อความดังต่อไปนี้จะปรากฏขึ้น:



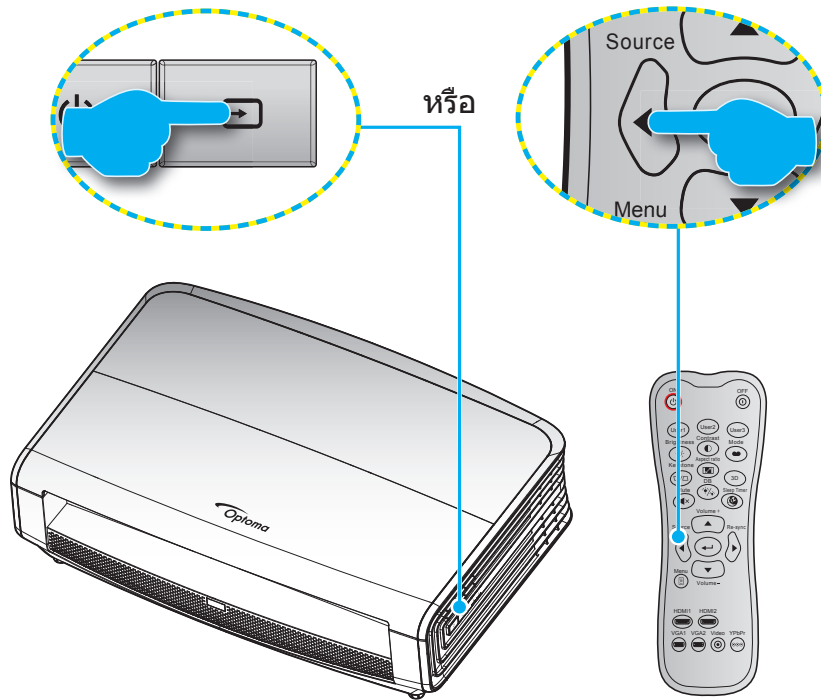
3. กดปุ่ม "⏻" หรือ "⏻" อีกครั้งเพื่อยืนยัน ไม่เช่นนั้น ข้อความจะหายไปหลังจากผ่านไป 15 วินาที เมื่อคุณกดปุ่ม "⏻" หรือ "⏻" ครั้งที่สอง โปรเจคเตอร์จะปิดเครื่อง
4. พัดลมระบายความร้อนยังคงทำงานต่อประมาณ 10 วินาที สำหรับรอบการระบายความร้อน และไฟ LED เปิด/สแตนด์บายจะกะพริบเป็นสีเขียวหรือสีฟ้า เมื่อไฟ LED เปิด/สแตนด์บายติดเป็นสีแดงต่อเนื่อง แสดงว่าโปรเจคเตอร์ได้เข้าสู่โหมดสแตนด์บายแล้ว หากคุณต้องการเปิดโปรเจคเตอร์กลับขึ้นมา คุณต้องรอจนกระทั่งโปรเจคเตอร์เสร็จสิ้นกระบวนการทำให้เครื่องเย็นลง และเข้าสู่โหมดสแตนด์บายก่อน เมื่อโปรเจคเตอร์อยู่ในโหมดสแตนด์บาย เพียงแค่กดปุ่ม "⏻" อีกครั้งเพื่อเปิดโปรเจคเตอร์
5. ถอดสายไฟจากเต้าเสียบไฟและโปรเจคเตอร์

**หมายเหตุ:** ไม่แนะนำให้เปิดโปรเจ็กเตอร์ทันทีหลังจากที่ทำการปิดเครื่อง

# การใช้งานโปรเจคเตอร์

## การเลือกแหล่งสัญญาณเข้า

เปิดเครื่อง และเชื่อมต่อแหล่งสัญญาณที่คุณต้องการให้แสดงบนหน้าจอ เช่น คอมพิวเตอร์ โน้ตบุ๊ก เครื่องเล่นวิดีโอ ฯลฯ โปรเจคเตอร์จะตรวจจับแหล่งสัญญาณโดยอัตโนมัติ หากมีแหล่งสัญญาณเชื่อมต่อหลายแหล่ง ให้กดปุ่มแหล่งสัญญาณที่ปุ่มกดบนโปรเจคเตอร์ หรือที่รีโมทคอนโทรลเพื่อเลือกสัญญาณเข้าที่ต้องการ

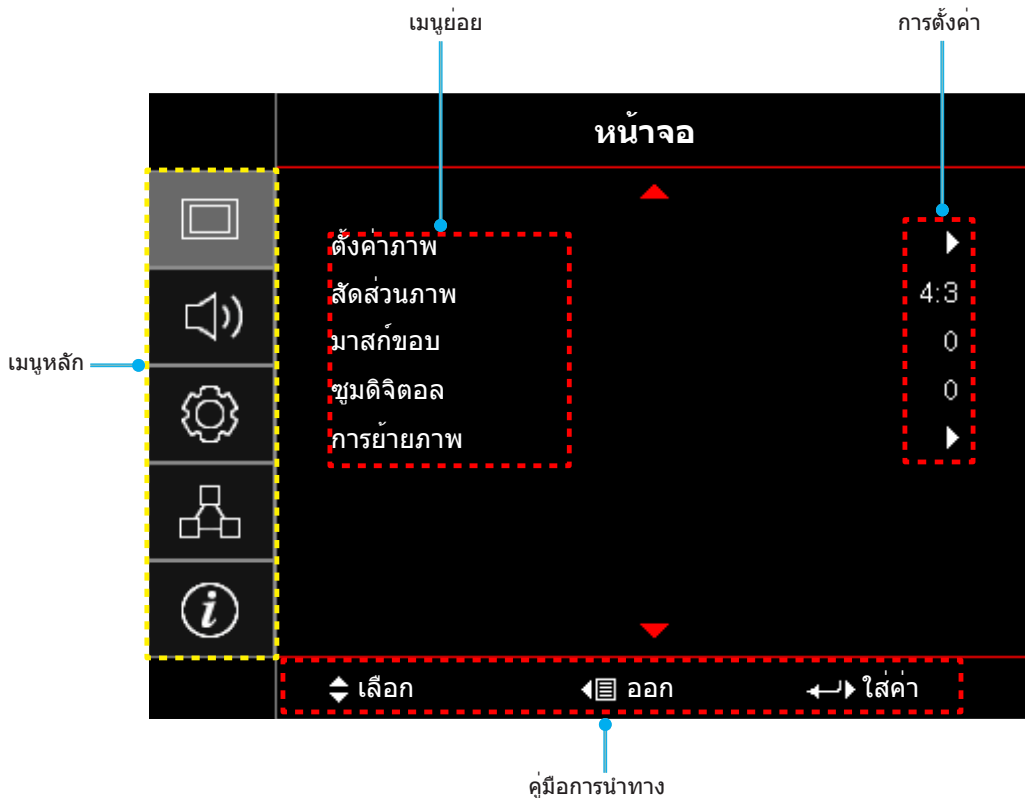


# การใช้งานโปรเจ็กเตอร์

## เมนูนำทางและคุณลักษณะพิเศษ

โปรเจคเตอร์มีเมนูที่แสดงบนหน้าจอหลายภาษา ที่อนุญาตให้คุณทำการปรับภาพ และเปลี่ยนแปลงการตั้งค่าต่างๆ โปรเจคเตอร์จะตรวจพบสัญญาณโดยอัตโนมัติ

1. ในการเปิดเมนู OSD ให้กด บนรีโมทคอนโทรล หรือแป้นพิมพ์ของโปรเจ็กเตอร์
2. ในขณะที่ OSD แสดงอยู่ ใช้ปุ่ม เพื่อเลือกรายการใด ๆ ในเมนูหลัก ในขณะที่ทำการเลือกบนหน้าใด ๆ กดปุ่ม หรือปุ่ม เพื่อเข้าไปยังเมนูย่อย
3. ใช้ปุ่ม เพื่อเลือกรายการที่ต้องการในเมนูย่อย จากนั้นกด หรือปุ่ม เพื่อดูการตั้งค่าเพิ่มเติม ปรับการตั้งค่าด้วยปุ่ม
4. เลือกรายการถัดไปที่จะปรับในเมนูย่อย และปรับค่าตามที่อธิบายด้านบน
5. ให้กด หรือ เพื่อยืนยัน และหน้าจอจะกลับไปยังเมนูหลัก
6. ในการออก กด หรือ อีกครั้ง เมนู OSD จะปิด และโปรเจคเตอร์จะบันทึกการตั้งค่าใหม่โดยอัตโนมัติ





# การใช้งานโปรเจ็กเตอร์



## ผังเมนูหน้าจอผู้ใช้

เมนูหลัก	เมนูย่อย	เมนูย่อย 2	เมนูย่อย 3	เมนูย่อย 4	ค่า	
หน้าจอ	ตั้งค่าภาพ	โหมดการแสดงผลภาพ			ภาพยนตร์	
					HDR	
					Vivid	
					เกมส์	
					อ้างอิง	
					สว่าง	
					ผู้ใช้	
					ISF Day	
				ISF Night		
		Wall Color				ปิด [ค่าเริ่มต้น]
						กระดานดำ
						Light Yellow
						Light Green
						Light Blue
						Pink
						เทา
		ไดนามิกเรนจ์	HDR			เปิด
						SDR->HDR
			HDR Effect			อัตโนมัติ [ค่าเริ่มต้น]
						สว่าง
						มาตรฐาน [ค่าเริ่มต้น]
		ฟิล์ม			ฟิล์ม	
		รายละเอียด			รายละเอียด	
		ความสว่าง				-50 ~ 50
		คอนทราสต์				-50 ~ 50
		ความชัด				1 ~ 15
		สี				-50 ~ 50
		Tint				-50 ~ 50
		Gamma	ฟิล์ม			
			วิดีโอ			
			กราฟฟิก			
			มาตรฐาน(2.2)			
			1.8			
		2.0				
		2.4				
		การตั้งค่าสี	BrilliantColor™			

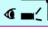


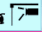
# การใช้งานโปรเจ็กเตอร์

เมนูหลัก	เมื่อย่อย	เมื่อย่อย 2	เมื่อย่อย 3	เมื่อย่อย 4	ค่า	
หน้าจอ	ตั้งค่าภาพ	การตั้งค่าสี	อุณหภูมิสี		D55	
					D65	
					D75	
					D83	
					D93	
					Native	
			Color Gamut		Native	
					HDTV	
					การนำเสนอ	
					ภาพยนตร์	
					เกมส์	
			CMS	สี		R [ค่าเริ่มต้น]
						G
						B
						C
						Y
						M
						W
					x Offset	-50 ~ 50 [ค่าเริ่มต้น: 0]
					y Offset	-50 ~ 50 [ค่าเริ่มต้น: 0]
					ความสว่าง	-50 ~ 50 [ค่าเริ่มต้น: 0]
					รีเซ็ต	ยกเลิก [ค่าเริ่มต้น]
					ออก	ใช่
				RGB เกน/ไบแอส		แดง (Gain)
					เขียว (Gain)	-50 ~ 50
					น้ำเงิน (Gain)	-50 ~ 50
					แดง (Bias)	-50 ~ 50
					เขียว (Bias)	-50 ~ 50
					น้ำเงิน (Bias)	-50 ~ 50
					รีเซ็ต	ยกเลิก [ค่าเริ่มต้น]
					ออก	ใช่
			ปรีกมิลลี [ไม่มีสัญญาณเข้า HDMI]			อัตโนมัติ [ค่าเริ่มต้น]
						RGB
						YUV
			ปรีกมิลลี [สัญญาณเข้า HDMI]			อัตโนมัติ [ค่าเริ่มต้น]
						RGB (0-255)
						RGB (16-235)
						YUV

# การใช้งานโปรเจ็กเตอร์

เมนูหลัก	เมนูย่อย	เมนูย่อย 2	เมนูย่อย 3	เมนูย่อย 4	ค่า		
หน้าจอ	ตั้งค่าภาพ	สัญญาณ [RGB/คอมโพเนนต์ อินพุท]	อัตโนมัติ		ปิด		
					เปิด [ค่าเริ่มต้น]		
			ความถี่		-50 ~ 50 (ขึ้นกับสัญญาณ) [ค่าเริ่มต้น: 0]		
			เฟส		0~31 (ขึ้นกับสัญญาณ) [ค่าเริ่มต้น:0]		
			การจัดวางแนวนอน		-50 ~ 50 (ขึ้นกับสัญญาณ) [ค่าเริ่มต้น: 0]		
			การจัดวางแนวตั้ง		-50 ~ 50 (ขึ้นกับสัญญาณ) [ค่าเริ่มต้น: 0]		
		ออก					
		UltraDetail				ปิด	
						1	
						2	
						3	
		DynamicBlack				ปิด	
						เปิด [ค่าเริ่มต้น, โหมดของหลอดภาพ = Dynamic (30%~100%)]	
		โหมดความสว่าง				สว่าง	
						Eco.	
		PureEngine [มีใช้งานเฉพาะใน บางรุ่นเท่านั้น]	PureContrast			ปิด	
						เปิด	
			PureColor				ปิด
							1
							2
							3
							4
			PureMotion				5
							ปิด
							1
	PureMotion Demo					2	
						3	
						ปิด[ค่าเริ่มต้น]	
						H Split	
						V Split	
	รีเซ็ต						
						4:3	
						16:9	
						LBX [ยกเว้นรุ่น SVGA XGA]	
						ซูปเปอร์ไวด์ [วิดีโอ]	
						Native	
	สัดส่วนภาพ					อัตโนมัติ	
	มาสก์ขอบ					0 ~ 10 [ค่าเริ่มต้น: 0]	
	ซูมดิจิทัล					-5 ~ 25 [ค่าเริ่มต้น: 0]	
	การย้ายภาพ	H 				-100 ~ 100 [ค่าเริ่มต้น: 0]	
		V 				-100 ~ 100 [ค่าเริ่มต้น: 0]	

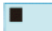
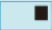



# การใช้งานโปรเจ็กเตอร์

เมนูหลัก	เมนูย่อย	เมนูย่อย 2	เมนูย่อย 3	เมนูย่อย 4	ค่า		
เสียง	ลำโพงภายใน				อัตโนมัติ [ค่าเริ่มต้น]		
					ปิด		
					เปิด		
	ซ็อน					ปิด [ค่าเริ่มต้น]	
						เปิด	
	ระดับเสียง					0 ~ 10 [ค่าเริ่มต้น: 5]	
ตั้งค่า	การฉายภาพ				ด้านหน้า  [ค่าเริ่มต้น]		
					Rear 		
					บนเพดาน 		
					หลังบน 		
	การปรับค่าหลอด	เดือนอายุหลอด				ปิด	
						เปิด [ค่าเริ่มต้น]	
		ลบชั่วโมงหลอดภาพ				ยกเลิก [ค่าเริ่มต้น]	
	ตั้งค่าแผ่นกรอง	ชั่วโมงการใช้แผ่นกรอง				(อ่านอย่างเดียว)	
						ใช่	
		การเตือนแผ่นกรอง	ติดตั้งแผ่นกรองสำรอง				ไม่ใช่
							ปิด
			การเตือนแผ่นกรอง				300 ชม
							500 ชม [ค่าเริ่มต้น]
						800 ชม	
						1000 ชม	
	เริ่มนับเวลาแผ่นกรองใหม่					ยกเลิก [ค่าเริ่มต้น]	
						ใช่	
	ตั้งค่าการใช้ไฟ	ระบบเปิดเครื่องด่วน				ปิด [ค่าเริ่มต้น]	
						เปิด	
		ปิดอัตโนมัติ (นาทีก)				0 ~ 180 (เพิ่มขึ้นครั้งละ 5 นาที) [ค่าเริ่มต้น: 0]	
		ตั้งเวลาปิด (นาทีก)	Always on				0 ~ 990 (เพิ่มขึ้นครั้งละ 30 นาที) [ค่าเริ่มต้น: 0]
							ไม่ใช่ [ค่าเริ่มต้น]
						ใช่	
	โหมดพลังงาน (สแตนด์บาย)					แอกทีฟ	
						Eco. [ค่าเริ่มต้น]	
	ระบบป้องกัน	ระบบป้องกัน				ปิด	
						เปิด	
		ตั้งเวลาป้องกัน	เดือน				
			วัน				
						ชั่วโมง	
เปลี่ยนรหัสผ่าน							

# การใช้งานโปรเจ็กเตอร์

เมนูหลัก	เมนูย่อย	เมนูย่อย 2	เมนูย่อย 3	เมนูย่อย 4	ค่า			
ตั้งค่า	รูปแบบการทดสอบ				ตารางสี่เหลี่ยม			
					ตารางสี่แฉก			
					ตารางสี่เหลี่ยม			
					ขาว			
					ปิด			
	การทำงานของ IR	ผู้ใช้1				เปิด		
						ด้านหน้า		
						Rear		
						ปิด		
						รูปแบบการทดสอบ		
					แลน			
					CMS			
					อุณหภูมิสี			
					Gamma			
					แหล่งที่มาอัตโนมัติ			
					การฉายภาพ			
					การปรับค่าหลอด			
					ซูม			
					MHL			
					ไดนามิกเรนจ์ [ค่าเริ่มต้น]			
					DynamicBlack			
					PureEngine			
		การตั้งค่ารีโมท [ขึ้นอยู่กับรีโมท]	ผู้ใช้2				รูปแบบการทดสอบ	
							แลน	
							CMS	
							อุณหภูมิสี	
							Gamma	
							แหล่งที่มาอัตโนมัติ	
							การฉายภาพ	
							การปรับค่าหลอด	
							ซูม	
							MHL [ค่าเริ่มต้น]	
							ไดนามิกเรนจ์	
							DynamicBlack	
							PureEngine	
	ผู้ใช้3							รูปแบบการทดสอบ
								แลน
						CMS		
						อุณหภูมิสี		
						Gamma		
						แหล่งที่มาอัตโนมัติ		
						การฉายภาพ		
					การปรับค่าหลอด			
					ซูม			

# การใช้งานโปรเจ็กเตอร์

เมนูหลัก	เมนูย่อย	เมนูย่อย 2	เมนูย่อย 3	เมนูย่อย 4	ค่า				
ตั้งค่า	การตั้งค่ารีโมท [ขึ้นอยู่กับรีโมท]	ผู้ใช้ 3			MHL				
					ไดนามิกเรนจ์				
					DynamicBlack [ค่าเริ่มต้น]				
					PureEngine				
	ID โปรเจ็กเตอร์					00 ~ 99			
	ทริกเกอร์ 12V	ทริกเกอร์ 12V				เปิด			
						ปิด			
	ตัวเลือก	เลือกภาษา				English [ค่าเริ่มต้น]			
						Deutsch			
						Français			
						Italiano			
						Español			
						Português			
						繁體中文			
						简体中文			
						日本語			
						한국어			
						Русский			
			ตัวเลือก	การตั้งค่าเมนู	ตำแหน่งเมนู			ซ้ายบน 	
								ขวาบน 	
								กึ่งกลาง  [ค่าเริ่มต้น]	
						ซ้ายล่าง 			
						ขวาล่าง 			
	ตั้งเวลาเมนู							ปิด	
								5 วินาที	
								10 วินาที [ค่าเริ่มต้น]	
		แหล่งที่มาอัตโนมัติ							ปิด [ค่าเริ่มต้น]
									เปิด
	แหล่งสัญญาณเข้า					HDMI1			
						HDMI2/MHL			
	พื้นที่สูง					VGA			
						ปิด [ค่าเริ่มต้น]			
Display Mode Lock					เปิด				
					ปิด [ค่าเริ่มต้น]				
ลือคปุ่ม					เปิด [ค่าเริ่มต้น]				
					เปิด				
ซ่อนข้อมูล					ปิด [ค่าเริ่มต้น]				
					เปิด				
โลโก้					ค่าเริ่มต้น [ค่าเริ่มต้น]				
					ปกติ				

# การใช้งานโปรเจ็กเตอร์

เมนูหลัก	เมนูย่อย	เมนูย่อย 2	เมนูย่อย 3	เมนูย่อย 4	ค่า	
ตั้งค่า	ตัวเลือก	สีพื้น			ไม่มี [ค่าเริ่มต้น]	
					น้ำเงิน	
					แดง	
					เขียว	
					เทา	
		การตั้งค่า HDMI 2			EDID 1 [ค่าเริ่มต้น]	
					EDID 2	
	HDMI 1 EQ			1 ~ 7 [ค่าเริ่มต้น: 4]		
	HDMI 2 EQ			1 ~ 7 [ค่าเริ่มต้น: 4]		
	รีเซ็ต	Reset OSD				ยกเลิก [ค่าเริ่มต้น]
					ใช่	
รีเซ็ต	Reset to Default				ยกเลิก [ค่าเริ่มต้น]	
					ใช่	
เครือข่าย	แลน	สถานะเครือข่าย			(อ่านอย่างเดียว)	
		หมายเลข MAC			(อ่านอย่างเดียว)	
		DHCP			ปิด[ค่าเริ่มต้น]	
					เปิด	
		IP แอดเดรส			192.168.0.100 [ค่าเริ่มต้น]	
		ซับเน็ต มาสก์			255.255.255.0 [ค่าเริ่มต้น]	
		เกตเวย์			192.168.0.254 [ค่าเริ่มต้น]	
		DNS			192.168.0.51 [ค่าเริ่มต้น]	
	รีเซ็ต					
	ความคม	Crestron				ปิด
						เปิด [ค่าเริ่มต้น] <b>หมายเหตุ: พอร์ต 41794</b>
		Extron				ปิด
						เปิด [ค่าเริ่มต้น] <b>หมายเหตุ: พอร์ต 2023</b>
		PJ Link				ปิด
					เปิด [ค่าเริ่มต้น] <b>หมายเหตุ: พอร์ต 4352</b>	
AMX Device Discovery				ปิด		
				เปิด [ค่าเริ่มต้น] <b>หมายเหตุ: พอร์ต 9131</b>		
Telnet				ปิด		
				เปิด [ค่าเริ่มต้น] <b>หมายเหตุ: พอร์ต 23</b>		
HTTP				ปิด		
				เปิด [ค่าเริ่มต้น] <b>หมายเหตุ: พอร์ต 80</b>		

# การใช้งานโปรเจกเตอร์

เมนูหลัก	เมนูย่อย	เมนูย่อย 2	เมนูย่อย 3	เมนูย่อย 4	ค่า	
ข้อมูล	Regulatory					
	Serial Number					
	แหล่งสัญญาณ					
	ความละเอียด				00x00	
	อัตราการรีเฟรช				0.00Hz	
	โหมดการแสดงผล					
	โหมดพลังงาน (สแตนด์บาย)					
	ชั่วโมงหลอด	สว่าง				0 hr
		Eco.				0 hr
		Dynamic				0 hr
		ทั้งหมด				
	สถานะเครือข่าย					
	IP แอดเดรส					
	ID โปรเจกเตอร์				00 ~ 99	
	ชั่วโมงการใช้แผ่นกรอง					
	โหมดความสว่าง					
	เวอร์ชันเฟิร์มแวร์	ระบบ				
แลน						
MCU						



# การใช้งานโปรเจ็กเตอร์

## เมนูการแสดงผล

### แสดงเมนูตั้งค่าภาพ

#### โหมดการแสดงผล

มีการตั้งค่าจากโรงงานหลายอย่างที่ปรับมาให้ล่วงหน้าสำหรับภาพชนิดต่างๆ

- **ภาพยนตร์:** ให้สีที่ดีที่สุดสำหรับการชมภาพยนตร์
- **HDR:** แสดงเนื้อหา HDR (High Dynamic Range) ตามที่ผู้กำกับตั้งใจให้เป็น
- **Vivid:** ในโหมดนี้ ความอิ่มตัวของสีและความสว่างจะสมดุลกันเป็นอย่างดี เลือกโหมดนี้สำหรับการเล่นเกม
- **เกมส์:** เลือกโหมดนี้เพื่อเพิ่มความสว่างและระดับเวลาการตอบสนองเพื่อสนุกสนานกับวิดีโอเกม
- **อ้างอิง:** โหมดนี้มีไว้สำหรับทำภาพขึ้นใหม่ให้ใกล้เคียงกับลักษณะที่ผู้กำกับภาพยนตร์ตั้งใจให้เป็นมากที่สุดเท่าที่จะเป็นไปได้ การตั้งค่าสี, อุณหภูมิสี, ความสว่าง, คอนทราสต์ และแกมมา ถูกกำหนดค่าทั้งหมดไปยังระดับอ้างอิงมาตรฐาน เลือกโหมดนี้เพื่อดูวิดีโอ
- **สว่าง:** ความสว่างสูงสุดสำหรับสัญญาณเข้าจาก PC
- **ผู้ใช้:** จำการตั้งค่าของผู้ใช้
- **ISF Day:** ปรับภาพให้เหมาะสมที่สุดด้วยโหมด ISF Day เพื่อการเปรียบเทียบภาพได้อย่างสมบูรณ์แบบและคุณภาพของภาพที่สูง
- **ISF Night:** ปรับภาพให้เหมาะสมสำหรับด้วยโหมด ISF กลางคืนที่ได้รับการปรับเทียบอย่างสมบูรณ์ และมีคุณภาพของภาพที่สูง

**หมายเหตุ:** ในการเข้าใช้งานและปรับค่าของโหมด ISF เวลากลางวันและมุมมองกลางคืน โปรดติดต่อตัวแทนจำหน่ายประจำพื้นที่ของคุณ

#### Wall Color

ใช้ฟังก์ชันนี้เพื่อรับภาพหน้าจอที่ที่เหมาะสมตามสีของผนัง เลือกระหว่าง ปัด, กระจกดำ, Light Yellow, Light Green, Light Blue, Pink, และ เทา

#### ไดนามิกเรนจ์

ตั้งค่า High Dynamic Range (HDR) และผลของมันเมื่อฉายวิดีโอจากเครื่องเล่น 4K Blu-ray และอุปกรณ์สตรีมมิ่ง

##### > HDR

- **ปิด:** ปิดการใช้งานกระบวนการ HDR
- **SDR->HDR:** เพิ่มการประมวลผล HDR ให้แก่สัญญาณ SDR คุณสามารถปรับระดับของการประมวลผล HDR จากเมนู HDR Effect
- **อัตโนมัติ:** ตรวจสอบสัญญาณ HDR โดยอัตโนมัติ

##### > HDR Effect

- **สว่าง:** เลือกโหมดนี้เพื่อสีที่อิ่มตัวมากขึ้น
- **มาตรฐาน:** เลือกโหมดนี้เพื่อภาพที่มองดูเป็นธรรมชาติ
- **ฟิล์ม:** เลือกโหมดนี้เพื่อชมรายละเอียดมากขึ้น
- **รายละเอียด:** เลือกโหมดนี้เพื่อชมรายละเอียดมากขึ้นในฉากที่มืด

#### ความสว่าง

ปรับความสว่างของภาพ

#### คอนทราสต์

คอนทราสต์ ทำหน้าที่ควบคุมระดับความแตกต่างระหว่างส่วนที่สว่างที่สุด และมืดที่สุดของภาพ

#### ความชัด

ปรับความชัดของภาพ

# การใช้งานโปรเจกเตอร์

## สี

ปรับภาพวิดีโอจากสีดำและขาว เพื่อให้ได้สีที่อึมทัวอย่างสมบูรณ์

## Tint

ปรับความสมดุลของสีแดงและสีเขียว

## Gamma

ตั้งค่าชนิดส่วนโค้งแกมมา หลังจากที่ตั้งค่าเริ่มต้น และปรับละเอียดเสร็จแล้ว ใช้ขั้นตอน การปรับแกมมา เพื่อปรับภาพเอาต์พุตของคุณให้ดีที่สุด

- **ฟิล์ม:** สำหรับระบบโฮมเธียเตอร์
- **วิดีโอ:** สำหรับสัญญาณวิดีโอ หรือ TV
- **กราฟฟิก:** สำหรับสัญญาณ PC / ภาพถ่าย
- **มาตรฐาน(2.2):** สำหรับการตั้งค่าแบบมาตรฐาน
- **1.8 / 2.0 / 2.4:** สำหรับเฉพาะ PC / ภาพถ่าย

## การตั้งค่าสี

กำหนดค่าการตั้งค่าสี

- **BrilliantColor™:** รายการที่สามารถปรับได้นี้จะใช้อัลกอริทึมการประมวลผลสีใหม่และการปรับปรุงเพื่อให้ความสว่างที่สูงขึ้น ในขณะที่ให้สีจริงที่สดใสมากขึ้นในรูปภาพ
- **อุณหภูมิสี:** เลือกอุณหภูมิสีจาก D55, D65, D75, D83, D93, หรือ Native
- **Color Gamut:** เลือก Color Gamut ที่เหมาะสมจาก Native, HDTV, การนำเสนอ, ภาพยนตร์ หรือ Game
- **CMS (ระบบจัดการสี):** เลือกสีที่ต้องการ (R/G/B/C/M/Y) เพื่อปรับค่าออฟเซต x/y และความสว่าง
  - สี: เลือกระหว่างสีแดง (R), สีเขียว (G), สีน้ำเงิน (B), สีคราม (C), สีเหลือง (Y), สีม่วง (M) และสีขาว (W)
  - x Offset: ปรับค่า x Offset ของสีที่เลือก
  - y Offset: ปรับค่า y Offset ของสีที่เลือก
  - ความสว่าง: ปรับค่าความสว่างของสีที่เลือก
  - รีเซ็ต: กลับคืนสู่การตั้งค่าเริ่มต้นจากโรงงานสำหรับการปรับสี
  - ออก: ออกจากเมนู "CMS"
- **RGB เกน/ไบแอส:** การตั้งค่านี้ให้คุณปรับแต่งความสว่าง (เกน) และคอนทราสต์ (ไบแอส) ของภาพ
  - รีเซ็ต: กลับไปยังการตั้งค่าหลักจากโรงงานสำหรับ RGB เกน/ไบแอส
  - ออก: ออกจากเมนู "RGB เกน/ไบแอส"
- **ปริภูมิสี (ที่ไม่ใช่สัญญาณเข้า HDMI เท่านั้น):** เลือกชนิดแมทริกซ์สีที่เหมาะสมจากรายการต่อไปนี้: อัปเดตโนมิติ, RGB หรือ YUV
- **ปริภูมิสี (สัญญาณเข้า HDMI เท่านั้น):** เลือกชนิดแมทริกซ์สีที่เหมาะสมจากรายการต่อไปนี้: อัปเดตโนมิติ, RGB (0-255), RGB (16-235), และ YUV.

## สัญญาณ

ปรับตัวเลือกสัญญาณ

- **อัปเดตโนมิติ:** กำหนดค่าสัญญาณโดยอัปเดตโนมิติ (รายการความถี่และเฟสจะเป็นสีเทาจาง) ถ้าอัปเดตโนมิติถูกปิดทำงาน, รายการความถี่ และเฟสจะปรากฏขึ้นเพื่อให้ผู้ใช้ปรับค่าด้วยตัวเอง และทำการบันทึกการตั้งค่า
- **ความถี่:** เปลี่ยนความถี่ข้อมูลการแสดงผล เพื่อให้ตรงกับความถี่ของกราฟฟิกการ์ดของคอมพิวเตอร์ของคุณ ใช้ฟังก์ชันนี้เฉพาะเมื่อภาพปรากฏกะพริบในแนวตั้งเท่านั้น

# การใช้งานโปรเจ็กเตอร์

- **เฟส:** ชิงโครไนซ์ใหม่มีสัญญาณของการแสดงผลกับกราฟฟีกการ์ด ถ้าภาพดูเหมือนว่าจะไม่นิ่งหรือกะพริบ ให้ใช้ฟังก์ชันนี้เพื่อแก้ไข
- **การจัดวางแนวนอน:** ปรับตำแหน่งแนวนอนของภาพ
- **การจัดวางแนวตั้ง:** ปรับตำแหน่งแนวตั้งของภาพ
- **ออก:** ออกจากเมนู "สัญญาณ"

**หมายเหตุ:** เมนูนี้มีให้ใช้การได้เฉพาะเมื่อแหล่งสัญญาณเข้าเป็น RGB/คอมพิวเตอร์ เท่านั้น

## UltraDetail

ปรับขอบของภาพที่ฉายออกไปเพื่อให้สามารถมองเห็นรายละเอียดได้มากขึ้น

## DynamicBlack

ใช้ปรับความสว่างของภาพแบบอัตโนมัติเพื่อให้ได้คอนทราสต์สูงสุด

## โหมดความสว่าง

ปรับการตั้งค่าโหมดความสว่าง

- **สว่าง:** เลือก "สว่าง" เพื่อเพิ่มความสว่าง
- **Eco.:** เลือก "Eco." เพื่อหรือลดไฟโปรเจคเตอร์ลง ซึ่งจะลดการสิ้นเปลืองพลังงาน และยืดอายุการใช้งานของหลอด

## PureEngine

ปรับพารามิเตอร์ PureEngine

- **PureContrast:** ใช้เพื่อปรับความสว่างของจอภาพในระหว่างฉากภาพยนตร์ที่มืด / สว่าง เพื่อแสดงรายละเอียดอย่างเหลือเชื่อโดยอัตโนมัติ
- **PureColor:** ใช้เพื่อเพิ่มความสดใสของภาพมาก ๆ
- **PureMotion:** ใช้เพื่อรักษาการเคลื่อนไหวที่เป็นธรรมชาติของภาพที่แสดง
- **PureMotion Demo:** คุณสมบัตินี้ช่วยให้คุณเห็นความแตกต่างด้านคุณภาพระหว่างภาพ raw ที่ยังไม่ได้ผ่านกระบวนการ กับภาพที่ผ่านกระบวนการ PureMotion แล้ว ใช้โหมดนี้เพื่อตรวจสอบการปรับที่คุณกระทำต่อการตั้งค่า PureMotion

**หมายเหตุ:** เมนูนี้มีให้สามารถใช้งานได้เฉพาะในบางรุ่นเท่านั้น

## รีเซ็ต

กลับไปยังการตั้งค่าหลักจากโรงงานสำหรับการตั้งค่าสี

## แสดงเมนูอัตราส่วน

### สัดส่วนภาพ

เลือกอัตราส่วนของภาพที่แสดงในระหว่างตัวเลือกต่อไปนี้:

- **4:3:** รูปแบบนี้ใช้สำหรับแหล่งอินพุตขนาด 4:3
- **16:9:** รูปแบบนี้ใช้สำหรับแหล่งอินพุตขนาด 16:9 เช่น HDTV และ DVD เพื่อเพิ่มประสิทธิภาพสำหรับการชมภาพบน TV แบบ Wide Screen
- **LBX:** รูปแบบนี้ใช้สำหรับแหล่งอินพุต letterbox ที่ไม่ใช่ 16x9 และถ้าคุณใช้เลนส์ 16x9 ภายนอก เพื่อแสดงภาพในอัตราส่วน 2.35:1 โดยใช้ความละเอียดสูงสุด
- **ซูเปอร์ไวด์:** ใช้สัดส่วนภาพพิเศษ 2.0:1 นี้เพื่อแสดงสัดส่วนภาพของภาพยนตร์ทั้งในแบบ 16:9 และ 2.35:1 โดยไม่ให้มีแถบสีดำด้านบนและล่างของจอภาพ
- **Native:** รูปแบบนี้จะแสดงภาพต้นฉบับโดยไม่มีกรปรับระดับใด ๆ
- **อัตโนมัติ:** มีการเลือกรูปแบบการแสดงผลที่เหมาะสมโดยอัตโนมัติ

# การใช้งานโปรเจ็กเตอร์

## หมายเหตุ:

- รายละเอียดเกี่ยวกับโหมด LBX:
  - DVD รูปแบบเล็ดเตอร์บ็อกซ์บางเครื่อง ไม่ถูกขยายสำหรับ TV 16x9 ในสถานการณ์นี้ ภาพจะดูไม่ถูกต้องเมื่อแสดงในโหมด 16:9 ในสถานการณ์นี้ โปรดลองใช้โหมด 4:3 เพื่อดู DVD ถ้าเนื้อหาไม่ได้เป็น 4:3, จะมีแถบสีดำรอบๆ ภาพในการแสดงแบบ 16:9 สำหรับเนื้อหาชนิดนี้ คุณสามารถใช้โหมด LBX เพื่อเติมภาพให้เต็มหน้าจอบนการแสดงผล 16:9
  - ถ้าคุณใช้เลนส์อนามอร์ฟิกภายนอก โหมด LBX นี้ ยังอนุญาตให้คุณชมเนื้อหา 2.35:1 (รวมถึงสัญญาณจาก DVD อนามอร์ฟิกและภาพยนตร์ HDTV) ซึ่งสนับสนุนอัตราส่วนอนามอร์ฟิกไวด์ที่ขยายสำหรับการแสดงผล 16x9 ในภาพแบบไวด์ 2.35:1 ด้วย ในกรณีนี้ จะไม่มีแถบสีดำ พลังงานของหลอดและความละเอียดตามแนวตั้งจะถูกใช้อย่างเต็มที่
- ในการใช้รูปแบบซูปเปอร์ไวด์ ทำตามขั้นตอนต่อไปนี้:
  - a) ตั้งค่าอัตราส่วนหน้าจอเป็น 2.0:1
  - b) เลือกรูปแบบ "ซูปเปอร์ไวด์"
  - c) จัดภาพโปรเจ็กเตอร์บนหน้าจออย่างถูกต้อง

## ตารางปรับขนาด 4K UHD:

16 : 9 หน้าจอ	480i/p	576i/p	720p	1080i/p	2160p
<b>4x3</b>	ปรับไปเป็น 2880 x 2160				
<b>16x9</b>	ปรับไปเป็น 3840 x 2160				
<b>LBX</b>	เลือกภาพกลาง 3840 x 1620 แล้วปรับขนาดเป็น 3840 x 2160 เพื่อแสดง				
<b>Native</b>	การกำหนด ศูนย์กลาง 1:1 ไม่มีการปรับขนาด; ความละเอียดที่แสดงขึ้นอยู่กับแหล่งสัญญาณเข้า				
<b>อัตราส่วน</b>	-หากแหล่งสัญญาณเป็น 4:3 ชนิดหน้าจอจะถูกปรับขนาดเป็น 2880 x 2160 -หากแหล่งสัญญาณเป็น 16:9 ชนิดหน้าจอจะถูกปรับขนาดเป็น 3840 x 2160 -หากแหล่งสัญญาณเป็น 15:9 ชนิดหน้าจอจะถูกปรับขนาดเป็น 3600 x 2160 -หากแหล่งสัญญาณเป็น 16:10 ชนิดหน้าจอจะถูกปรับขนาดเป็น 3456 x 2160				

## กฎการ mapping อัตราส่วน:

	ความละเอียดอินพุต		อัตราส่วน/ปรับขนาด	
	ความละเอียดแนวนอน	ความละเอียดแนวตั้ง	3840	2160
<b>4:3</b>	640	480	2880	2160
	800	600	2880	2160
	1024	768	2880	2160
	1280	1024	2880	2160
	1400	1050	2880	2160
	1600	1200	2880	2160
<b>ไวด์แลปท็อป</b>	1280	720	3840	2160
	1280	768	3600	2160
	1280	800	3456	2160
<b>SDTV</b>	720	576	2700	2160
	720	480	3240	2160
<b>HDTV</b>	1280	720	3840	2160
	1920	1080	3840	2160

# การใช้งานโปรเจ็กเตอร์

## แสดงเมนูรูปแบบขอบ

### มาสก์ขอบ

ใช้ฟังก์ชันนี้เพื่อกำจัดสัญญาณรบกวนในการเข้ารหัสวิดีโอที่ขอบของแหล่งสัญญาณวิดีโอ

## แสดงเมนูชุดมิติดิจิทัล

### ชุดมิติดิจิทัล

ใช้เพื่อลดหรือขยายภาพบนหน้าจอการฉายภาพ

## แสดงเมนูการย้ายภาพ

### การย้ายภาพ

ปรับตำแหน่งภาพที่ฉายแนวอน (H) หรือแนวตั้ง (V)

## เมนูเสียง

### เมนูเสียงจากลำโพงภายใน

#### ลำโพงภายใน

ใช้ตัวเลือกนี้เพื่อเปิดหรือปิดลำโพงภายใน

- **อัดโนมัติ:** เลือก "อัดโนมัติ" เพื่อปิดลำโพงภายในโดยอัดโนมัติเมื่อมีลำโพงภายนอกเชื่อมต่ออยู่กับโปรเจ็กเตอร์
- **เปิด:** เลือก "เปิด" เพื่อเปิดใช้งานลำโพงภายใน
- **ปิด:** เลือก "ปิด" เพื่อปิดใช้งานลำโพงภายใน

### เมนูปิดเสียง

#### ซ่อน

ใช้ตัวเลือกนี้เพื่อปิดเสียงชั่วคราว

- **เปิด:** เลือก "เปิด" เพื่อเปิดเสียง
- **ปิด:** เลือก "ปิด" เพื่อเปิดเสียง

**หมายเหตุ:** ฟังก์ชัน "ซ่อน" มีผลกับทั้งระดับเสียงภายในและลำโพงภายนอก

## เมนูปรับระดับเสียง

### ระดับเสียง

ปรับระดับเสียง

# การใช้งานโปรเจ็กเตอร์

## เมนูตั้งค่า

### ตั้งค่าเมนูการฉาย

#### การฉายภาพ

เลือกการฉายที่ต้องการระหว่างด้านหน้า ด้านหลัง บนเพดาน และด้านหลังบน

### ตั้งค่าเมนูการตั้งค่าหลอดไฟ

#### เตือนอายุหลอด

เลือกฟังก์ชันนี้เพื่อแสดง หรือซ่อนข้อความเตือน เมื่อข้อความเปลี่ยน หลอดแสดงขึ้น ข้อความจะปรากฏเป็นเวลา 30 ชั่วโมงก่อนถึงเวลาเปลี่ยนหลอดที่แนะนำ

#### ลบชั่วโมงหลอดภาพ

รีเซ็ตตัวนับชั่วโมงการใช้งานหลอด หลังจากการเปลี่ยนหลอด

### ตั้งค่าเมนูการตั้งค่าแผ่นกรอง

#### ชั่วโมงการใช้แผ่นกรอง

แสดงเวลาตัวกรอง

#### ติดตั้งแผ่นกรองสำรอง

ตั้งการตั้งค่าข้อความเตือน

- **ใช่:** แสดงข้อความเตือนหลังจากที่ใช้ไป 500 ชั่วโมง  
**หมายเหตุ:** "ชั่วโมงการใช้แผ่นกรอง / การเตือนแผ่นกรอง / เริ่มนับเวลาแผ่นกรองใหม่" จะแสดงเฉพาะเมื่อ "ติดตั้งแผ่นกรองสำรอง" เป็น "ใช่"
- **ไม่ใช่:** ปิดข้อความเตือน

#### การเตือนแผ่นกรอง

เลือกฟังก์ชันนี้เพื่อแสดง หรือซ่อนข้อความเตือน เมื่อข้อความการเปลี่ยนตัวกรองแสดงขึ้น ตัวเลือกที่ใช้ได้ประกอบด้วย 300 ชม, 500 ชม, 800 ชม, และ 1000 ชม.

#### เริ่มนับเวลาแผ่นกรองใหม่

รีเซ็ตตัวนับเวลาตัวกรองฝุ่น หลังจากที่ใช้เปลี่ยนหรือทำความสะอาดตัวกรองฝุ่น

### ตั้งค่าเมนูเปิดปิดเครื่อง

#### ระบบเปิดเครื่องด่วน

เลือก "เปิด" เพื่อเปิดใช้งานโหมดเปิดเครื่องด่วน โปรเจ็กเตอร์จะเปิดอัตโนมัติ เมื่อไฟ AC เข้า โดยไม่ต้องกดปุ่ม "เพาเวอร์" ที่ปุ่มกดบนโปรเจ็กเตอร์หรือบนรีโมทคอนโทรล

#### ปิดอัตโนมัติ (นาท)

ตั้งค่าช่วงเวลาการนับถอยหลัง ตัวตั้งเวลานับถอยหลังจะเริ่มขึ้น เมื่อไม่มีสัญญาณถูกส่งไปยังโปรเจคเตอร์ โปรเจคเตอร์จะปิดเครื่องโดยอัตโนมัติ เมื่อการนับถอยหลังเสร็จสิ้น (ในหน่วยนาท)

#### ตั้งเวลาปิด (นาท)

กำหนดค่าตั้งเวลาปิด

- **ตั้งเวลาปิด (นาท):** ตั้งค่าช่วงเวลาการนับถอยหลัง ตัวตั้งเวลานับถอยหลังจะเริ่มทำงาน โดยที่มีหรือไม่มีสัญญาณส่งไปยังโปรเจคเตอร์ โปรเจคเตอร์จะปิดเครื่องโดยอัตโนมัติ เมื่อการนับถอยหลังเสร็จสิ้น (ในหน่วยนาท)  
**หมายเหตุ:** ตัวตั้งเวลาปิดจะรีเซ็ตทุกครั้งเมื่อปิดโปรเจ็กเตอร์
- **Always on:** ตรวจสอบเพื่อตั้งค่าเวลาปิดเป็นเปิดตลอด

# การใช้งานโปรเจ็กเตอร์

## โหมดพลังงาน(สแตนด์บาย)

ตั้งการตั้งค่าโหมดพลังงาน

- **แอกทีฟ:** เลือก "แอกทีฟ" เพื่อกลับไปสแตนด์บายปกติ
- **Eco.:** เลือก "Eco." เพื่อประหยัดการสิ้นเปลืองพลังงาน < 0.5W

## เมนูการตั้งค่าการรักษาความปลอดภัย

### ระบบป้องกัน

เปิดการใช้งานฟังก์ชันนี้เพื่อให้ระบบขอรหัสผ่านก่อนเริ่มการใช้งานโปรเจคเตอร์

- **เปิด:** เลือก "เปิด" เพื่อใช้การตรวจสอบความปลอดภัยเมื่อเปิดโปรเจคเตอร์
- **ปิด:** เลือก "ปิด" เพื่อให้สามารถเปิดโปรเจคเตอร์ได้โดยไม่ต้องตรวจสอบรหัสผ่าน

### ตั้งเวลาป้องกัน

สามารถเลือกฟังก์ชันเวลา (เดือน/วัน/ชั่วโมง) เพื่อตั้งค่าจำนวนชั่วโมงที่สามารถใช้โปรเจ็กเตอร์ เมื่อเวลานี้ผ่านไป คุณจะถูกลงโทษให้ใส่รหัสผ่านของคุณอีกครั้ง

### เปลี่ยนรหัสผ่าน

ใช้เพื่อตั้งค่าหรือแก้ไขรหัสผ่านที่แจ้งเตือนเมื่อเปิดโปรเจ็กเตอร์

## ตั้งค่าเมนูรูปแบบการทดสอบ

### รูปแบบการทดสอบ

เลือกรูปแบบการทดสอบจากตารางสีเขียว ตารางสีแดงม่วง ตารางสีขาว สีขาวหรือปิดใช้งานฟังก์ชันนี้ (ปิด)

## ตั้งค่าเมนูการตั้งค่ารีโมท

### การทำงานของ IR

ตั้งการตั้งค่าการทำงานของ IR

- **เปิด:** เลือก "เปิด" จะสามารถควบคุมโปรเจ็กเตอร์ได้โดยใช้รีโมทคอนโทรลผ่านทางตัวรับ IR ที่ด้านบนและด้านหน้า
- **ด้านหน้า:** เลือก "ด้านหน้า" จะสามารถควบคุมโปรเจ็กเตอร์ได้โดยใช้รีโมทคอนโทรลผ่านทางตัวรับ IR ที่ด้านหน้า
- **Rear:** เลือก "Rear" จะสามารถควบคุมโปรเจ็กเตอร์ได้โดยใช้รีโมทคอนโทรลผ่านทางตัวรับ IR ที่ด้านหลัง
- **ปิด:** เลือก "ปิด" สามารถใช้งานโปรเจ็กเตอร์โดยรีโมทคอนโทรลได้ คุณสามารถใช้ปุ่มกดได้ โดยเลือก "ปิด"

### ผู้ใช้1/ ผู้ใช้2/ ผู้ใช้3

กำหนดฟังก์ชันเริ่มต้นสำหรับ ผู้ใช้1, ผู้ใช้2, หรือ ผู้ใช้3 ระหว่าง รูปแบบการทดสอบ, แลน, CMS, อุณหภูมิสี, Gamma, แหล่งที่มาอัตโนมัติ, การฉายภาพ, การปรับค่าหลอด, ซุม, MHL, ไดนามิกเรนจ์, DynamicBlack, หรือ PureEngine

## ตั้งค่าเมนู ID โปรเจ็กเตอร์

### ID โปรเจ็กเตอร์

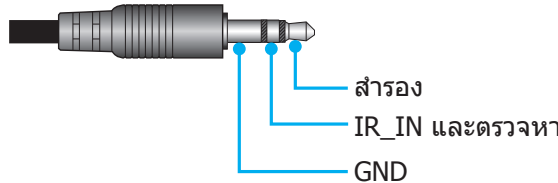
ID คำสั่งสามารถถูกตั้งค่าโดยเมนู (ช่วง 0-99) และอนุญาตให้ผู้ใช้ควบคุมโปรเจ็กเตอร์แต่ละตัวได้โดยคำสั่ง RS232

# การใช้งานโปรเจ็กเตอร์

## ตั้งค่าเมนูทริกเกอร์ 12V

### ทริกเกอร์ 12V

ใช้ฟังก์ชันนี้เพื่อเปิดการใช้งานหรือปิดการใช้ทริกเกอร์



- ปิด: เลือก "ปิด" เพื่อปิดใช้งานทริกเกอร์
- เปิด: เลือก "เปิด" เพื่อเปิดใช้งานทริกเกอร์

## ตั้งค่าเมนูตัวเลือก

### เลือกภาษา

เลือกเมนูการแสดงผลบนหน้าจอแบบหลายภาษาระหว่าง อังกฤษ เยอรมัน ฝรั่งเศส อิตาลี สเปน โปรตุเกสจีนดั้งเดิม จีนแบบง่าย ญี่ปุ่น เกาหลี และ รัสเซีย

### การตั้งค่าเมนู

ตั้งค่าตำแหน่งเมนูบนหน้าจอและกำหนดค่าการตั้งค่าตัวตั้งเวลาของเมนู

- ตำแหน่งเมนู: เลือกตำแหน่งเมนูบนหน้าจอแสดงผล
- ตั้งเวลาเมนู: เลือกระยะเวลาที่เมนู OSD จะสามารถมองเห็นได้บนหน้าจอ

### แหล่งที่มาอัตโนมัติ

เลือกตัวเลือกนี้เพื่อปล่อยให้โปรเจคเตอร์ค้นหาแหล่งสัญญาณขาเข้าที่สามารถใช้งานได้โดยอัตโนมัติ

### แหล่งสัญญาณเข้า

เลือกแหล่งสัญญาณเข้าระหว่าง HDMI1, HDMI2/MHL และ VGA

### พื้นที่สูง

เมื่อ "เปิด" ถูกเลือก พัดลมจะหมุนเร็วขึ้น คุณสมบัตินี้มีประโยชน์เมื่ออยู่ในพื้นที่ที่มีระดับสูง ซึ่งมีอากาศเบาบาง

### Display Mode Lock

เลือก "เปิด" หรือ "ปิด" เพื่อล็อคหรือปลดล็อคการปรับเปลี่ยนการตั้งค่าโหมดแสดงผล

### ล๊อคปุ่ม

เมื่อฟังก์ชันล๊อคปุ่มกดเป็น "เปิด" ปุ่มกดจะถูกล๊อค อย่างไรก็ตามโปรเจคเตอร์ยังสามารถทำงานได้ด้วยรีโมทคอนโทรล คุณสามารถใช้ปุ่มกดได้ใหม่ โดยเลือก "ปิด"

### ซ่อนข้อมูล

เปิดการใช้งานฟังก์ชันนี้เพื่อซ่อนข้อความข้อมูล

- เปิด: เลือก "เปิด" เพื่อซ่อนข้อความข้อมูล
- ปิด: เลือก "ปิด" เพื่อแสดงข้อความ "กำลังค้นหา"

### โลโก้

ใช้ฟังก์ชันนี้เพื่อตั้งค่าหน้าจอเริ่มต้นที่ต้องการ หากมีการเปลี่ยนแปลง จะมีผลในครั้งถัดไปที่โปรเจคเตอร์เปิด

- ค่าเริ่มต้น: หน้าจอเริ่มต้นมาตรฐาน
- ปกติ: โลโก้จะไม่แสดงบนหน้าจอเมื่อเปิดเครื่อง



# การใช้งานโปรเจ็กเตอร์

## สีพื้น

ใช้ฟังก์ชันนี้เพื่อแสดง สีน้ำเงิน สีแดง สีเขียว สีเทา หรือ ไม่มี เมื่อไม่พบสัญญาณใด ๆ

## การตั้งค่า HDMI 2

การตั้งค่าหัวต่อ HDMI 2 แบบ HDCP2.2-compatible

- **EDID 1:** สำหรับสัญญาณอินพุต 480i/p, 576i/p, 720p, 1080i/p, หรือ 2160p
- **EDID 2:** สำหรับสัญญาณ non-interlaced เท่านั้น

## HDMI 1 EQ

ตั้งค่า EQ สำหรับ HDMI1

## HDMI 2 EQ

ตั้งค่า EQ สำหรับ HDMI2/MHL

## ตั้งค่าเมนูรีเซ็ต OSD

### Reset OSD

กลับไปสู่การตั้งค่าจากโรงงานสำหรับการตั้งค่าเมนู OSD

### Reset to Default

เปลี่ยนการตั้งค่าทั้งหมดกลับไปเป็นการตั้งค่าเริ่มต้นจากโรงงาน

## เมนูเครือข่าย

### เมนูเครือข่าย LAN

#### สถานะเครือข่าย

แสดงสถานะการเชื่อมต่อเครือข่าย (อ่านได้อย่างเดียว)

#### หมายเลข MAC

แสดง MAC แอดเดรส (อ่านได้อย่างเดียว)

#### DHCP

ใช้ฟังก์ชันนี้เพื่อเปิดหรือปิดการใช้งานฟังก์ชัน DHCP

- **เปิด:** โปรเจ็กเตอร์จะรับ IP แอดเดรสโดยอัตโนมัติจากเครือข่ายของคุณ
- **ปิด:** เพื่อกำหนด IP ชับเน็ตเวิร์ก เกตเวย์ และการกำหนดค่า DNS ด้วยตัวเอง

**หมายเหตุ:** การออกจาก OSD จะเป็นการใช้ค่าที่ป้อนโดยอัตโนมัติ

#### IP แอดเดรส

แสดง IP แอดเดรส

#### ซับเน็ต มาสก์

แสดงหมายเลขซับเน็ตมาสก์

#### เกตเวย์

แสดงเกตเวย์เริ่มต้นของเครือข่ายที่เชื่อมต่ออยู่กับโปรเจ็กเตอร์

#### DNS

แสดงหมายเลข DNS

# การใช้งานโปรเจ็กเตอร์

## วิธีใช้เว็บเบราว์เซอร์เพื่อความคมโปรเจ็กเตอร์ของคุณ

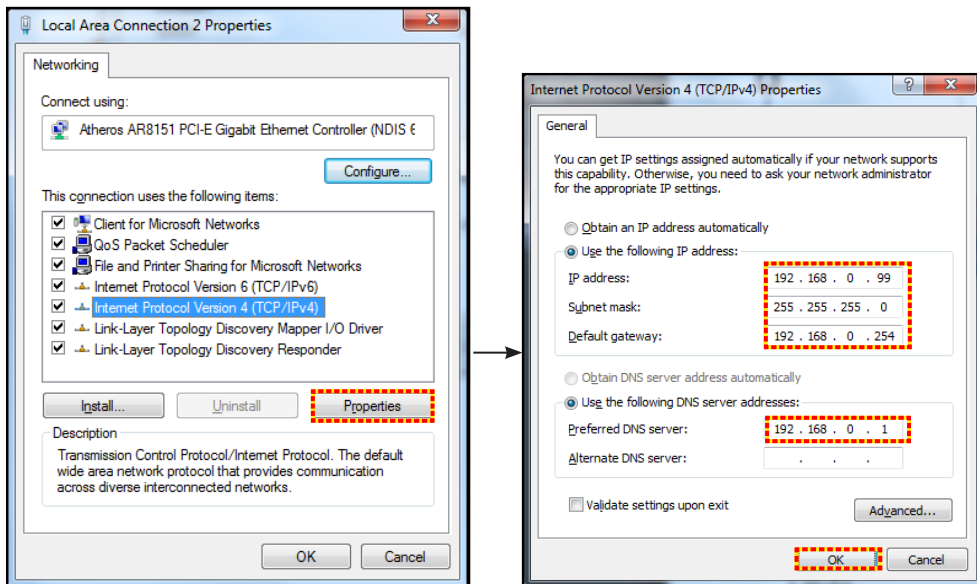
1. เปิดตัวเลือก "เปิด" DHCP บนโปรเจ็กเตอร์ เพื่ออนุญาตให้ DHCP เซิร์ฟเวอร์กำหนด IP แอดเดรสโดยอัตโนมัติ
2. เปิดเว็บเบราว์เซอร์ใน PC ของคุณ และพิมพ์ IP แอดเดรสของโปรเจ็กเตอร์ ("เครือข่าย > แลน > IP แอดเดรส")
3. ป้อนชื่อผู้ใช้ และรหัสผ่าน จากนั้น คลิก "เข้าสู่ระบบ" หน้าจอเว็บการปรับตั้งค่าโปรเจ็กเตอร์จะปรากฏขึ้น

### หมายเหตุ:

- ชื่อผู้ใช้และรหัสผ่านเริ่มต้นคือ "admin"
- ขั้นตอนในส่วนนี้ใช้ระบบปฏิบัติการ Windows 7

## การเชื่อมต่อโดยตรงจากคอมพิวเตอร์ไปยังโปรเจ็กเตอร์\*

1. ปิด "ปิด" ตัวเลือก DHCP บนโปรเจ็กเตอร์
2. กำหนดค่า IP แอดเดรส ซับเน็ตมาสก์ เกตเวย์ และ DNS บนโปรเจ็กเตอร์ ("เครือข่าย > แลน")
3. เปิดหน้า **เครือข่ายและศูนย์การแชร์** บน PC ของคุณ และกำหนดค่าพารามิเตอร์เครือข่ายให้เหมือนกับที่คุณตั้งค่าบนโปรเจ็กเตอร์บน PC ของคุณ คลิก "ตกลง" เพื่อบันทึกพารามิเตอร์



4. เปิดเว็บเบราว์เซอร์บน PC ของคุณ และพิมพ์ IP แอดเดรสลงในฟิลด์ URL ตามที่กำหนดไว้ในขั้นที่ 3 จากนั้น กดปุ่ม "ใส่ค่า"

## รีเซ็ท

รีเซ็ทค่าพารามิเตอร์ LAN ทั้งหมด

## เมนูควบคุมเครือข่าย

### Crestron

ใช้ฟังก์ชันนี้เพื่อเลือกฟังก์ชันเครือข่าย (พอร์ต: 41794).

สำหรับข้อมูลเพิ่มเติมโปรดเข้าไปที่ <http://www.crestron.com> และ [www.crestron.com/getroomview](http://www.crestron.com/getroomview)

### Extron

ใช้ฟังก์ชันนี้เพื่อเลือกฟังก์ชันเครือข่าย (พอร์ต: 2023).

### PJ Link

ใช้ฟังก์ชันนี้เพื่อเลือกฟังก์ชันเครือข่าย (พอร์ต: 4352).

### AMX Device Discovery

ใช้ฟังก์ชันนี้เพื่อเลือกฟังก์ชันเครือข่าย (พอร์ต: 9131).

# การใช้งานโปรเจ็กเตอร์

## Telnet

ใช้ฟังก์ชันนี้เพื่อเลือกฟังก์ชันเครือข่าย (พอร์ต: 23).

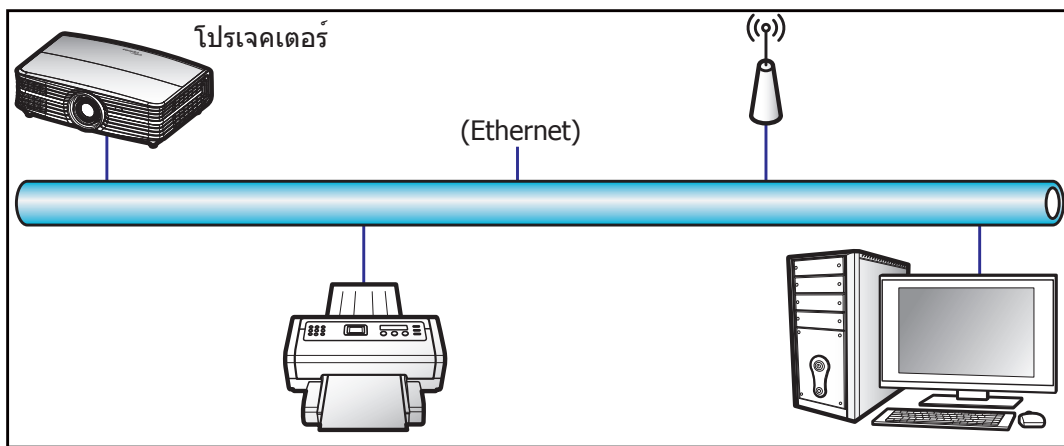
## HTTP

ใช้ฟังก์ชันนี้เพื่อเลือกฟังก์ชันเครือข่าย (พอร์ต: 80).

## เมนูการตั้งค่าการควบคุมเครือข่าย

### ฟังก์ชัน LAN RJ45

โปรเจคเตอร์มอบเครือข่ายที่หลากหลายและคุณสมบัติการจัดการระยะไกลเพื่อการใช้งานที่ง่ายและไม่ยุ่งยาก ฟังก์ชัน LAN/RJ45 ของโปรเจคเตอร์ผ่านเครือข่าย เช่น การจัดการจากระยะไกล การตั้งค่าเปิด/ปิดเครื่อง ความสว่าง และคอนทราสต์ อีกทั้ง ข้อมูลสถานะของโปรเจคเตอร์ เช่น: แหล่งสัญญาณวิดีโอ การปิดเสียง ฯลฯ



### พร้อมฟังก์ชันการทำงาน LAN ของเครื่อง

โปรเจคเตอร์นี้สามารถควบคุมได้จาก PC (แล็ปท็อป) หรืออุปกรณ์อื่นๆ ผ่านพอร์ต LAN / RJ45 และ ith Crestron / Extron / AMX (Device Discovery) / PJLink ที่เข้ากันได้

- Crestron เป็นเครื่องหมายการค้าจดทะเบียนของ Crestron Electronics, Inc. แห่งสหรัฐ
- Extron เป็นเครื่องหมายการค้าจดทะเบียนของ Extron Electronics, Inc. แห่งสหรัฐ
- AMX เป็นเครื่องหมายการค้าจดทะเบียนของ AMX LLC แห่งสหรัฐ
- PJLink ยื่นคำขอจดทะเบียนเครื่องหมายการค้าและโลโก้ในญี่ปุ่น สหรัฐอเมริกา และประเทศอื่นๆ โดย JBMIA

โปรเจคเตอร์นี้รองรับคำสั่งของตัวควบคุมของ Crestron Electronics ที่กำหนด และซอฟต์แวร์ที่เกี่ยวข้อง ตัวอย่างเช่น RoomView®

<http://www.crestron.com/>

โปรเจคเตอร์นี้พร้อมที่จะรองรับอุปกรณ์ของ Extron

<http://www.extron.com/>

โปรเจคเตอร์นี้รองรับ AMX (Device Discovery)

<http://www.amx.com/>

โปรเจคเตอร์นี้รองรับคำสั่งทั้งหมดของ PJLink คลาส 1 (เวอร์ชัน 1.00)

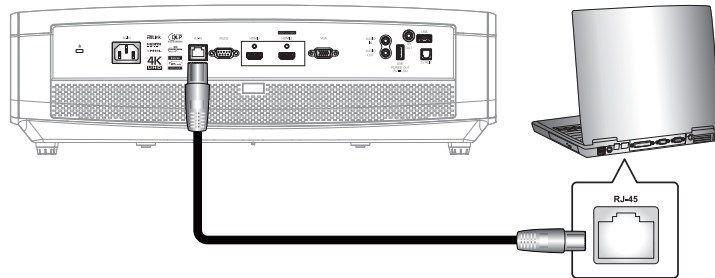
<http://pjlink.jbmia.or.jp/english/>

สำหรับรายละเอียดข้อมูลเกี่ยวกับชนิดของอุปกรณ์ภายนอกที่สามารถเชื่อมต่อกับพอร์ต LAN/RJ45 และรีโมทควบคุมการฉายภาพ เช่นเดียวกับการรองรับคำสั่งสำหรับอุปกรณ์ภายนอกเหล่านี้ โปรดติดต่อฝ่ายสนับสนุนบริการโดยตรง

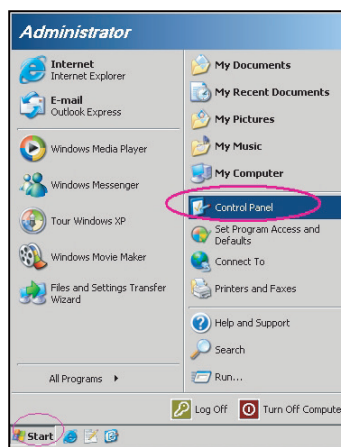
# การใช้งานโปรเจ็กเตอร์

## LAN RJ45

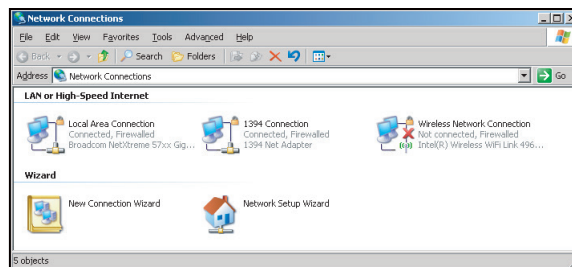
1. เชื่อมต่อ RJ45 ไปยังพอร์ต RJ45 บนโปรเจ็กเตอร์และ PC (แล็ปท็อป)



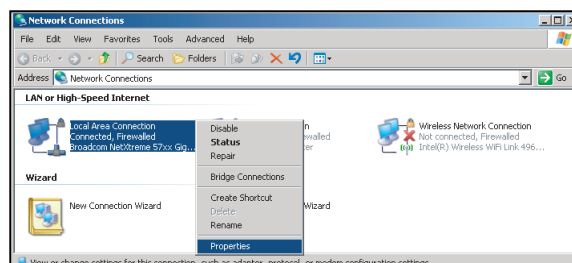
2. บน PC (แล็ปท็อป) ให้เลือก เริ่ม > แผงควบคุม > การเชื่อมต่อเครือข่าย



3. คลิกขวาที่ การเชื่อมต่อเครือข่ายท้องถิ่น และเลือก คุณสมบัติ

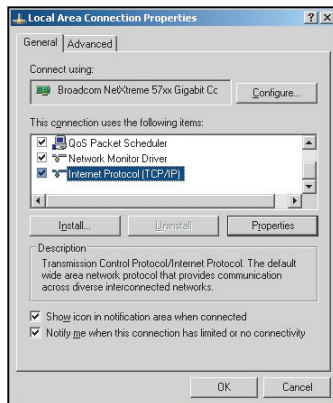


4. ในหน้าต่าง คุณสมบัติ ให้เลือก แท็บทั่วไป และเลือก อินเทอร์เน็ตโพรโทคอล (TCP/IP)

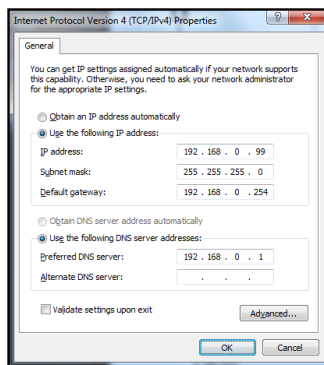


# การใช้งานโปรเจกเตอร์

5. คลิก "คุณสมบัติ"



6. พิมพ์ IP แอดเดรส และซับเน็ตมาสก์ จากนั้น กด "ตกลง"



7. กดปุ่ม "เมนู" บนโปรเจคเตอร์
8. เปิดบนโปรเจคเตอร์ **เครือข่าย > แลน**
9. ป้อนพารามิเตอร์การเชื่อมต่อดังต่อไปนี้:
- DHCP: ปิด
  - IP แอดเดรส: 192.168.0.100
  - ซับเน็ต มาสก์: 255.255.255.0
  - เกตเวย์: 192.168.0.254
  - DNS: 192.168.0.51
10. กด "ใส่ค่า" เพื่อยืนยันการตั้งค่า
11. เปิดเบราว์เซอร์เว็บ ตัวอย่างเช่น Microsoft Internet Explorer ที่มี Adobe Flash Player 9.0 หรือใหม่กว่าที่ติดตั้งมา
12. ในแถบที่อยู่ ให้ป้อน IP แอดเดรสของโปรเจคเตอร์: 192.168.0.100.



13. กด "ใส่ค่า"

# การใช้งานโปรเจ็กเตอร์

โปรเจคเตอร์นี้ตั้งค่าไว้สำหรับการจัดการระยะไกล ฟังก์ชัน LAN/RJ45 แสดงดังต่อไปนี้:

## หน้าข้อมูล

Model: Optoma Tool Info Contact IT Help

**Optoma**

Projector Information

Projector Name: Optoma UHD60  
Location:   
Firmware Version: B01  
MAC Address: 00:60:E9:16:56:17  
Resolution: 1080p 60Hz  
Lamp Hours: 0  
Assigned to: Optoma Projector

Projector Status

Power Status: Power On  
Source: HDMI  
Display Mode: Cinema  
Projection: Front  
Brightness Mode: Bright  
Error Status: 0/No Error

exit

CRESTRON connected Expansion Options

## หน้าหลัก

Model: Optoma Tool Info Contact IT Help

**Optoma**

Power Vol - Mute Vol +

Sources List

HDMI 1  
HDMI 2  
Display Port  
VGA

Menu Re-Sync  
Enter  
AV mute Source

Freeze Contrast Brightness Sharpness

CRESTRON connected Expansion Options

## หน้าเครื่องมือ

Model: Optoma Tool Info Contact IT Help

**Optoma**

Crestron Control

IP Address: 192.168.0.199  
IP ID: 7  
Port: 41794

Projector

Projector Name: Optoma UHD60  
Location:   
Assigned to: Optoma Projector  
DHCP:  Enabled  
IP Address: 192.168.0.100  
Subnet Mask: 255.255.255.0  
Default Gateway: 192.168.0.254  
DNS Server: 192.168.0.51

User Password

Enabled  
New Password:   
Confirm:

Admin Password

Enabled  
New Password:   
Confirm:

exit

CRESTRON connected Expansion Options

## ติดต่อแผนกช่วยเหลือทางด้าน IT

Title X

Send

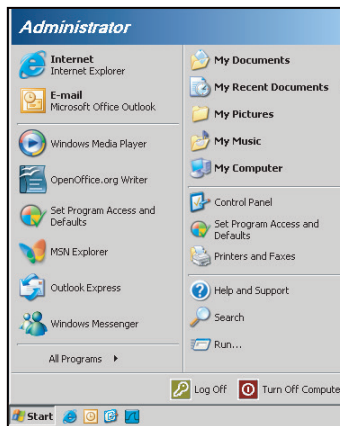
# การใช้งานโปรเจ็กเตอร์

## RS232 โดยฟังก์ชัน Telnet

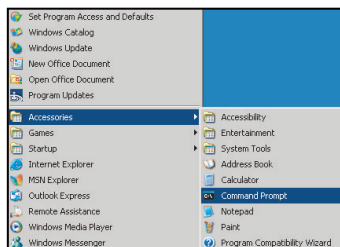
มีวิธีทางเลือกในการควบคุมคำสั่ง RS232 ในโปรเจคเตอร์ เรียกว่า "RS232 โดย TELNET" สำหรับหน้าจอ LAN/RJ45

### คู่มือการเริ่มต้นด่วนสำหรับ "RS232 โดย Telnet"

- ตรวจสอบและรับ IP แอดเดรสบนหน้าจอผู้ใช้ของโปรเจคเตอร์
- ตรวจสอบให้แน่ใจว่า PC/แล็ปท็อปได้เข้าถึงหน้าเว็บของโปรเจคเตอร์
- ตรวจสอบให้แน่ใจว่าได้ตั้งค่า "Windows Firewall" เป็นปิดการใช้งาน "TELNET" ในกรณีที่ฟังก์ชันตัวกรองโดย PC/แล็ปท็อป



1. เลือก เริ่ม > โปรแกรม > เบ็ดเตล็ด > พรอมท์คำสั่ง



2. บอกรูปแบบคำสั่งดังต่อไปนี้:
  - telnet ttt.xxx.yyy.zzz 23 (กดปุ่ม "ใส่ค่า")
  - (ttt.xxx.yyy.zzz: IP แอดเดรสของโปรเจคเตอร์)
3. หากเชื่อมต่อกับ Telnet เรียบร้อยแล้ว และผู้ใช้สามารถบอกรหัสคำสั่ง RS232 จากนั้น กดปุ่ม "ใส่ค่า" คำสั่ง RS232 จะสามารถทำงานได้

### ข้อมูลจำเพาะสำหรับ "RS232 โดย TELNET":

1. Telnet: TCP.
2. พอร์ต Telnet: 23 (สำหรับรายละเอียดเพิ่มเติม โปรดไปที่ติดต่อตัวแทนผู้ให้บริการหรือทีมงาน)
3. ยูทิลิตี้ Telnet: Windows "TELNET.exe" (โหมดเฝ้าคุม)
4. ยูทิลิตี้การเชื่อมต่อการควบคุม RS232 โดย Telnet ตามปกติ: ปิด
5. ยูทิลิตี้ Windows Telnet โดยตรงหลังจากเชื่อมต่อ TELNET เรียบร้อยแล้ว
  - จำกัด 1 เครื่อง สำหรับการควบคุม Telnet: มีพื้นที่น้อยกว่า 50 ไบต์สำหรับเครือข่ายข้อมูลสำหรับการขนส่งต่อเนื่องสำหรับโปรแกรมการควบคุม Telnet
  - จำกัด 2 เครื่อง สำหรับการควบคุม Telnet: มีพื้นที่น้อยกว่า 26 ไบต์สำหรับเสร็จสิ้นหนึ่งคำสั่ง RS232 สำหรับการควบคุม Telnet
  - จำกัด 3 เครื่อง สำหรับการควบคุม Telnet: ค่าหน่วงเวลาขั้นต่ำสำหรับคำสั่ง RS232 ต่อไปต้องไม่เกิน 200 (มิลลิวินาที)

# การใช้งานโปรเจ็กเตอร์

## เมนูข้อมูล

### เมนูข้อมูล

ดูข้อมูลโปรเจ็กเตอร์ที่แสดงไว้ด้านล่าง:

- Regulatory
- Serial Number
- แหล่งสัญญาณ
- ความละเอียด
- อัตราการรีเฟรช
- โหมดการแสดงผล
- โหมดพลังงาน(สแตนด์บาย)
- ชั่วโมงหลอด
- สถานะเครือข่าย
- IP แอดเดรส
- ID โปรเจ็กเตอร์
- ชั่วโมงการใช้แผ่นกรอง
- โหมดความสว่าง
- เวอร์ชันเฟิร์มแวร์



# การบำรุงรักษา

## การเปลี่ยนหลอด

โปรดเจดเตอร์ตรวจจับอายุหลอดโดยอัตโนมัติ เมื่ออายุหลอดใกล้จะหมด ข้อความแจ้งเตือนจะปรากฏขึ้นบนหน้าจอ



เมื่อคุณเห็นข้อความนี้ โปรดติดต่อตัวแทนจำหน่ายหรือศูนย์บริการในประเทศของคุณเพื่อเปลี่ยนหลอดโดยเร็วที่สุดเท่าที่จะเป็นไปได้ ต้องแน่ใจว่าโปรดเจดเตอร์เย็นลงเป็นเวลาอย่างน้อย 30 นาทีก่อนที่จะเปลี่ยนหลอดไฟ



**การแจ้งเตือน:** หากติดตั้งบนเพดาน โปรดใช้ความระมัดระวังเมื่อเปิดแผงสำหรับเปลี่ยนหลอด แนะนำให้สวมแว่นตาเพื่อความปลอดภัยถ้าจะเปลี่ยนหลอดเมื่อติดตั้งบนเพดาน ต้องใช้ความระมัดระวังเพื่อป้องกันไม่ให้ชิ้นส่วนที่หลวมหล่นออกมาจากโปรดเจดเตอร์



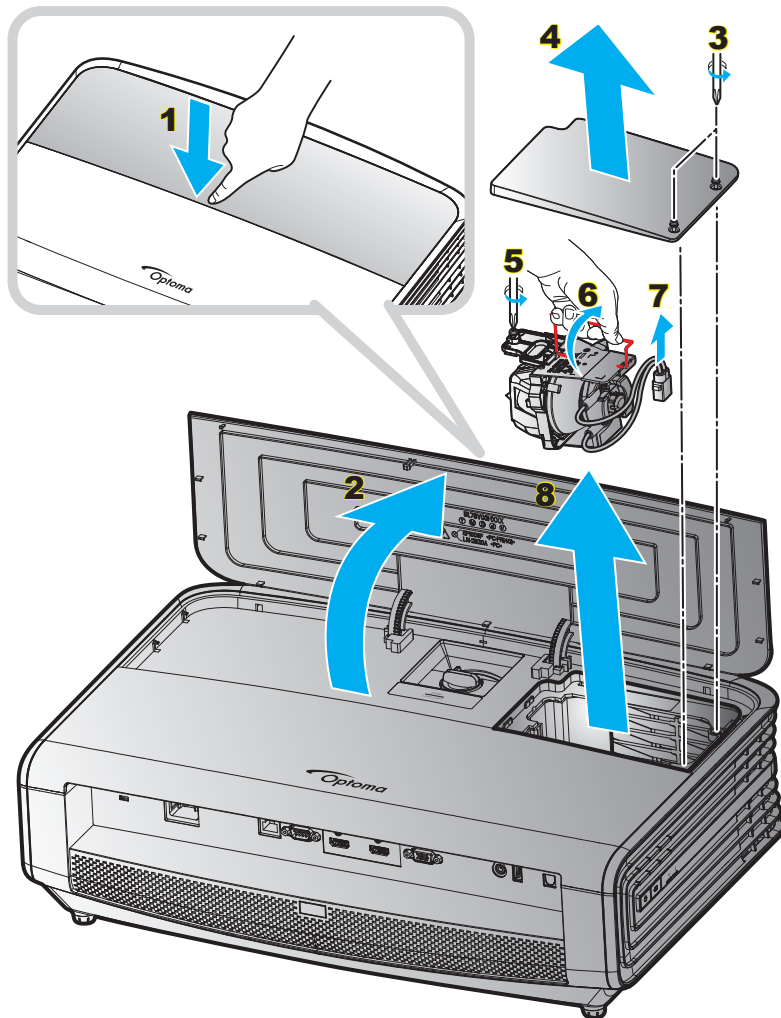
**การแจ้งเตือน:** ฝาครอบหลอดร้อน! ปล่อยให้เย็นลงก่อนที่จะเปลี่ยนหลอด!



**การแจ้งเตือน:** เพื่อลดความเสี่ยงของการบาดเจ็บส่วนตัว อย่าทำชุดหลอดหล่นหรือจับหลอดไฟ หลอดอาจแตกและทำให้เกิดการบาดเจ็บได้ถ้าทำหล่น

# การบำรุงรักษา

## การเปลี่ยนหลอด (ต่อ)



### ขั้นตอน:

1. ปิดการใช้งานโปรเจกเตอร์โดยกดปุ่ม "⏻" บนโปรเจกเตอร์ หรือปุ่ม "⓪" บนรีโมทคอนโทรล
2. ปล่อยให้โปรเจกเตอร์เย็นลงอย่างน้อย 30 นาที
3. ถอดสายเพาเวอร์ออก
4. กดบริเวณกลางฝาครอบด้านบนอย่างมั่นคงเพื่อปลดสลัก **1**
5. เปิดฝาครอบ **2**
6. คลายสกรู 2 ตัวบนฝาครอบหลุด **3**
7. ถอดฝาครอบหลุด **4**
8. คลายสกรูบนโมดูลหลุด **5**
9. ยกที่จับหลุดขึ้น **6**
10. ถอดสายหลุดไฟออก **7**
11. ถอดโมดูลหลุดไฟออกอย่างระมัดระวัง **8**
12. ในการใส่ชุดหลอดกลับคืน ให้ทำขั้นตอนก่อนหน้าในลำดับย้อนกลับ
13. เปิดเครื่องโปรเจกเตอร์และรีเซ็ตตัวจับเวลาหลุดไฟ
14. ลบชั่วโมงหลอดภาพ: (i) กด "เมนู" → (ii) เลือก "ตั้งค่า" → (iii) เลือก "การปรับค่าหลอด" → (iv) เลือก "การปรับค่าหลอด" → (v) เลือก "ใช่"

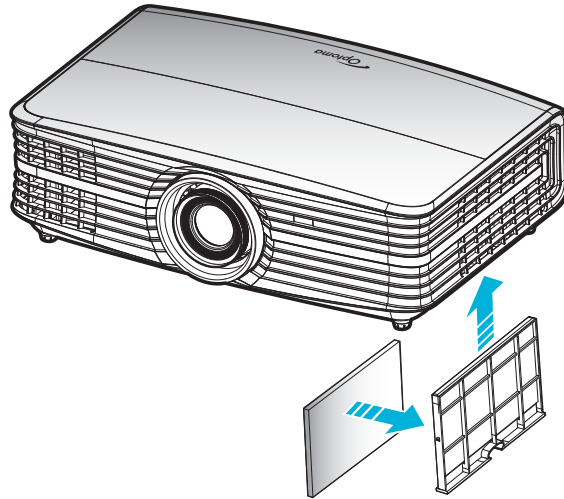
# การบำรุงรักษา

## หมายเหตุ:

- โปรเจ็กเตอร์ไม่สามารถ เปิดเครื่องได้ ถ้าไม่ใส่ ฝาปิดหลอดกลับเข้า ไปในโปรเจ็กเตอร์
- อย่าสัมผัสบริเวณกระจกของหลอดไฟ น้ำมันทามือสามารถทำให้หลอดไฟแตกได้ ใช้ผ้าแห้งในการทำความสะอาด หลอดหลอดฮาโลเจนโดยไม่ตั้งใจ

## การติดตั้งและการทำความสะอาดตัวกรองฝุ่น

### การติดตั้งตัวกรองฝุ่น



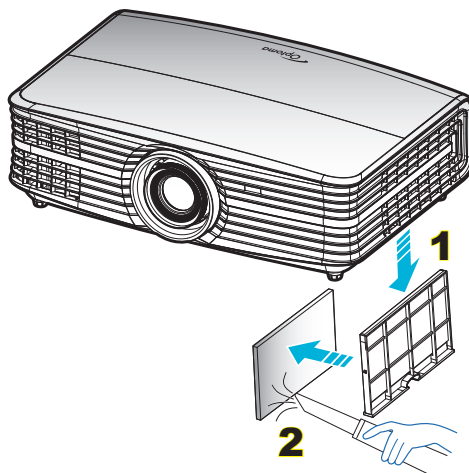
**หมายเหตุ:** ตัวกรองฝุ่นจำเป็น/มีให้เฉพาะในภูมิภาคที่ได้รับการคัดเลือกแล้วว่ามีฝุ่นมาก

### การทำความสะอาดตัวกรองฝุ่น

เราแนะนำให้ทำความสะอาดตัวกรองฝุ่นทุกสามเดือน ทำความสะอาดบ่อยขึ้นถ้าใช้โปรเจคเตอร์ในสภาพแวดล้อมที่มีฝุ่น

ขั้นตอน:

1. ปิดการจ่ายไฟไปยังโปรเจ็กเตอร์โดยกดปุ่ม "⏻" บนแผงปุ่มกดของโปรเจ็กเตอร์หรือปุ่ม "⓪" บนรีโมทคอนโทรล
2. ถอดสายเพาเวอร์ออก
3. ดึงกล่องฟิลเตอร์กรองฝุ่นลงแล้วถอดออกจากด้านล่างของโปรเจ็กเตอร์ **1**
4. ถอดฟิลเตอร์กรองอากาศอย่างระมัดระวัง แล้วทำความสะอาดหรือเปลี่ยนแผ่นกรองฝุ่น **2**
5. ในการติดตั้งตัวกรองฝุ่น ให้ทำขั้นตอนก่อนหน้ากลับกัน



# ข้อมูลเพิ่มเติม

## ความละเอียดที่ใช้งานได้

### ดิจิทัล (HDMI 1.4)

ความละเอียด Native: 1920 x 1080 @ 60Hz

เวลาที่ตั้งขึ้น	เวลามาตรฐาน	เวลาต่ำอธิบายถึง	โหมดวิดีโอที่สนับสนุน	เวลาอย่างละเอียด
720 x 400 @ 70Hz	1280 x 720 @ 60Hz	1920 x 1080 @ 60Hz (ค่าเริ่มต้น)	720 x 480i @ 60Hz 16:9	1920 x 1080p @ 60Hz
640 x 480 @ 60Hz	1280 x 800 @ 60Hz		720 x 480p @ 60Hz 4:3	
640 x 480 @ 67Hz	1280 x 1024 @ 60Hz		720 x 480p @ 60Hz 16:9	
640 x 480 @ 72Hz	1920 x 1200 @ 60Hz (ลด)		720 x 576i @ 50Hz 16:9	
640 x 480 @ 75Hz	1366 x 768 @ 60Hz		720 x 576p @ 50Hz 4:3	
800 x 600 @ 56Hz			720 x 576p @ 50Hz 16:9	
800 x 600 @ 60Hz			1280 x 720p @ 60Hz 16:9	
800 x 600 @ 72Hz			1280 x 720p @ 50Hz 16:9	
800 x 600 @ 75Hz			1920 x 1080i @ 60Hz 16:9	
832 x 624 @ 75Hz			1920 x 1080i @ 50Hz 16:9	
1024 x 768 @ 60Hz			1920 x 1080p @ 60Hz 16:9	
1024 x 768 @ 70Hz			1920 x 1080p @ 50Hz 16:9	
1024 x 768 @ 75Hz			1920 x 1080p @ 24Hz 16:9	
1280 x 1024 @ 75Hz			3840 x 2160 @ 24Hz	
1152 x 870 @ 75Hz			3840 x 2160 @ 25Hz	
			3840 x 2160 @ 30Hz	
			4096 x 2160 @ 24Hz	

### ดิจิทัล (HDMI 2.0)

ความละเอียด Native: 1920 x 1080 @ 60Hz

B0/เวลาที่ตั้งขึ้น	B0/เวลามาตรฐาน	B1/โหมดวิดีโอ	B1/เวลาอย่างละเอียด
720 x 400 @ 70Hz	1280 x 720 @ 60Hz	720 x 480i @ 60Hz 16:9	1920 x 1080p @ 60Hz
640 x 480 @ 60Hz	1280 x 800 @ 60Hz	720 x 480p @ 60Hz 4:3	
640 x 480 @ 67Hz	1280 x 1024 @ 60Hz	720 x 480p @ 60Hz 16:9	
640 x 480 @ 72Hz	1920 x 1200 @ 60Hz (ลด)	720 x 576i @ 50Hz 16:9	
640 x 480 @ 75Hz	1366 x 768 @ 60Hz	720 x 576p @ 50Hz 4:3	
800 x 600 @ 56Hz		720 x 576p @ 50Hz 16:9	
800 x 600 @ 60Hz		1280 x 720p @ 60Hz 16:9	
800 x 600 @ 72Hz		1280 x 720p @ 50Hz 16:9	
800 x 600 @ 75Hz		1920 x 1080i @ 60Hz 16:9	
832 x 624 @ 75Hz		1920 x 1080i @ 50Hz 16:9	
1024 x 768 @ 60Hz		1920 x 1080p @ 60Hz 16:9	
1024 x 768 @ 70Hz		1920 x 1080p @ 50Hz 16:9	
1024 x 768 @ 75Hz		1920 x 1080p @ 24Hz 16:9	
1280 x 1024 @ 75Hz		3840 x 2160 @ 24Hz	
1152 x 870 @ 75Hz		3840 x 2160 @ 25Hz	
		3840 x 2160 @ 30Hz	
		3840 x 2160 @ 50Hz	
		3840 x 2160 @ 60Hz	
		4096 x 2160 @ 24Hz	
		4096 x 2160 @ 25Hz	
		4096 x 2160 @ 30Hz	
		4096 x 2160 @ 50Hz	
		4096 x 2160 @ 60Hz	

**หมายเหตุ:** สนับสนุน 1920 x 1080 @ 50Hz.

# ข้อมูลเพิ่มเติม

## อนาล็อก

ความละเอียด Native: 1920 x 1080 @ 60Hz

B0/เวลาที่ดั่งขึ้น	B0/เวลามาตรฐาน	B0/เวลาอย่างละเอียด	B1/เวลาอย่างละเอียด
720 x 400 @ 70Hz	1280 x 720 @ 60Hz	1920 x 1080 @ 60Hz (ค่าเริ่มต้น)	1366 x 768 @ 60Hz
640 x 480 @ 60Hz	1280 x 800 @ 60Hz		
640 x 480 @ 67Hz	1280 x 1024 @ 60Hz		
640 x 480 @ 72Hz	1400 x 1050 @ 60Hz		
640 x 480 @ 75Hz	1600 x 1200 @ 60Hz		
800 x 600 @ 56Hz			
800 x 600 @ 60Hz			
800 x 600 @ 72Hz			
800 x 600 @ 75Hz			
832 x 624 @ 75Hz			
1024 x 768 @ 60Hz			
1024 x 768 @ 70Hz			
1024 x 768 @ 75Hz			
1280 x 1024 @ 75Hz			
1152 x 870 @ 75Hz			

**หมายเหตุ:** สนับสนุน 1920 x 1080 @ 50Hz.

# ข้อมูลเพิ่มเติม

## ขนาดภาพและระยะห่างของโปรเจ็กเตอร์

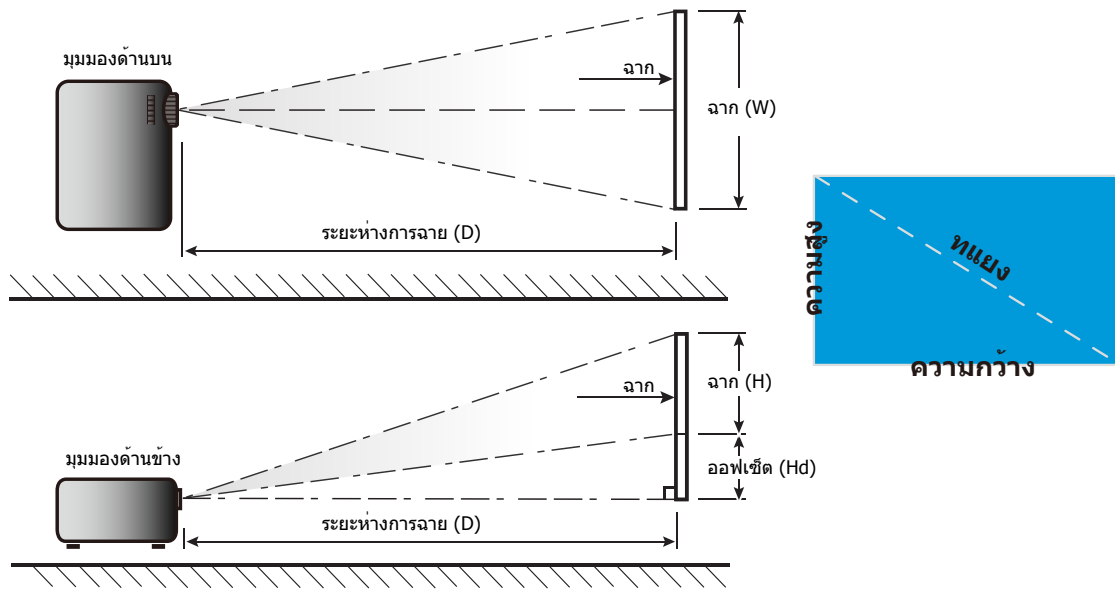
(ขนาดภาพและระยะเป็นเมตรและฟุต)

ขนาดความยาวทแยงมุม (นิ้ว) ของหน้าจอ 16:9	ขนาดหน้าจอ W x H				ระยะห่างการฉาย (D)				ออฟเซตต่ำสุด (Hd)		ออฟเซตสูงสุด (Hd)	
	(ม.)		(ฟุต)		(ม.)		(ฟุต)		(ม.)	(ฟุต)	(ม.)	(ฟุต)
	ความกว้าง	ความสูง	ความกว้าง	ความสูง	ไวต์	เทเล	ไวต์	เทเล				
30.00	0.66	0.37	2.18	1.23	0.92	1.47	3.02	4.82	0.00	0.00	0.06	0.18
40.00	0.89	0.50	2.91	1.63	1.23	1.97	4.04	6.46	0.00	0.00	0.07	0.25
60.00	1.33	0.75	4.36	2.45	1.85	2.95	6.07	9.68	0.00	0.00	0.11	0.37
70.00	1.55	0.87	5.08	2.86	2.15	3.44	7.05	11.29	0.00	0.00	0.13	0.43
80.00	1.77	1.00	5.81	3.27	2.46	3.93	8.07	12.89	0.00	0.00	0.15	0.49
90.00	1.99	1.12	6.54	3.68	2.77	4.42	9.09	14.50	0.00	0.00	0.17	0.55
100.00	2.21	1.25	7.26	4.09	3.08	4.91	10.10	16.11	0.00	0.00	0.19	0.61
120.00	2.66	1.49	8.72	4.90	3.69	5.9	12.11	19.36	0.00	0.00	0.22	0.74
150.00	3.32	1.87	10.89	6.13	4.62	7.37	15.16	24.18	0.00	0.00	0.28	0.92
180.00	3.98	2.24	13.07	7.35	5.54	8.85	18.18	29.04	0.00	0.00	0.34	1.10
250.00	5.53	3.11	18.16	10.21	7.69	12.29	25.23	40.32	0.00	0.00	0.47	1.53
300.00	6.64	3.74	21.79	12.26	9.23	14.74	30.28	48.36	0.00	0.00	0.56	1.84

(ขนาดภาพและระยะเป็นเมตรและนิ้ว)

ขนาดความยาวทแยงมุม (นิ้ว) ของหน้าจอ 16:9	ขนาดหน้าจอ W x H				ระยะห่างการฉาย (D)				ออฟเซตต่ำสุด (Hd)		ออฟเซตสูงสุด (Hd)	
	(ม.)		(นิ้ว)		(ม.)		(นิ้ว)		(ม.)	(นิ้ว)	(ม.)	(นิ้ว)
	ความกว้าง	ความสูง	ความกว้าง	ความสูง	ไวต์	เทเล	ไวต์	เทเล				
30.00	0.66	0.37	26.15	14.71	0.92	1.47	36.22	57.87	0.00	0.00	0.06	2.21
40.00	0.89	0.50	34.86	19.61	1.23	1.97	48.43	77.56	0.00	0.00	0.07	2.94
60.00	1.33	0.75	52.29	29.42	1.85	2.95	72.83	116.14	0.00	0.00	0.11	4.41
70.00	1.55	0.87	61.01	34.32	2.15	3.44	84.65	135.43	0.00	0.00	0.13	5.15
80.00	1.77	1.00	69.73	39.22	2.46	3.93	96.85	154.72	0.00	0.00	0.15	5.88
90.00	1.99	1.12	78.44	44.12	2.77	4.42	109.06	174.02	0.00	0.00	0.17	6.62
100.00	2.21	1.25	87.16	49.03	3.08	4.91	121.26	193.31	0.00	0.00	0.19	7.35
120.00	2.66	1.49	104.59	58.83	3.69	5.9	145.28	232.28	0.00	0.00	0.22	8.82
150.00	3.32	1.87	130.74	73.54	4.62	7.37	181.89	290.16	0.00	0.00	0.28	11.03
180.00	3.98	2.24	156.88	88.25	5.54	8.85	218.11	348.43	0.00	0.00	0.34	13.24
250.00	5.53	3.11	217.89	122.57	7.69	12.29	302.76	483.86	0.00	0.00	0.47	18.38
300.00	6.64	3.74	261.47	147.08	9.23	14.74	363.39	580.31	0.00	0.00	0.56	22.06

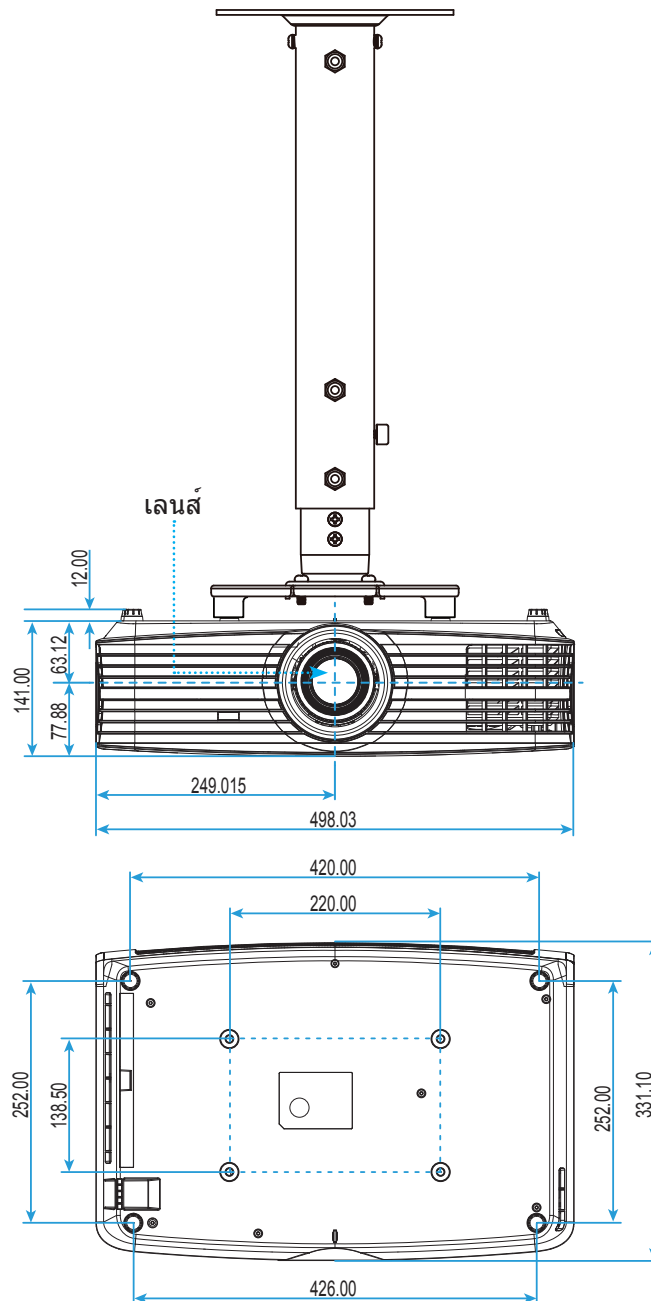
# ข้อมูลเพิ่มเติม



# ข้อมูลเพิ่มเติม

## ขนาดของเครื่องโปรเจคเตอร์และการติดตั้งกับเพดาน

1. เพื่อป้องกันความเสียหายต่อโปรเจคเตอร์ของคุณ โปรดใช้ชุดยึดเพดาน Optoma
2. หากคุณต้องการใช้ชุดยึดเพดานของบริษัทอื่น โปรดตรวจสอบให้แน่ใจว่าสกรูที่ใช้ยึดกับโปรเจคเตอร์ มีคุณสมบัติตรงตามข้อกำหนดต่อไปนี้:
  - ชนิดสกรู: M6\*4
  - ความยาวสกรูต่ำสุด: 10mm



**หมายเหตุ:** โปรดทราบว่า ความเสียหายที่เกิดจากการติดตั้งที่ไม่ถูกต้อง จะทำให้การรับประกันใช้ไม่ได้



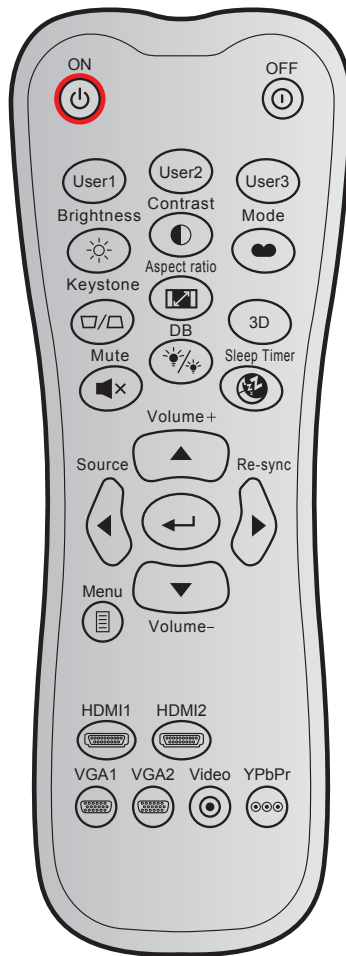
การแจ้งเตือน:

- หากคุณซื้อชุดยึดเพดานจากบริษัทอื่น โปรดมั่นใจว่าใช้ขนาดสกรูที่ถูกต้อง ขนาดสกรูจะแตกต่างกันไป ขึ้นอยู่กับความหนาของแผ่นโลหะยึด
- ให้แน่ใจว่าได้เว้นช่องว่างอย่างน้อย 10 ซม. ระหว่างเพดานและส่วนล่างของโปรเจคเตอร์
- หลีกเลี่ยงการติดตั้ง โปรเจคเตอร์ใกล้แหล่งกำเนิดความร้อน















# ข้อมูลเพิ่มเติม

## รหัสรีโมท IR



ปุ่ม	รูป	รหัสที่กำหนดเอง		รหัสข้อมูล	คำอธิบายปุ่ม การพิมพ์	คำอธิบาย
		ไบต์ 1	ไบต์ 2	ไบต์ 3		
เปิดเครื่อง		32	CD	02	เปิด	กดเพื่อเปิดโปรเจคเตอร์
ปิดเครื่อง		32	CD	2E	ปิด	กดเพื่อปิดโปรเจคเตอร์
ผู้ใช้ 1		32	CD	36	ผู้ใช้1	ปุ่มที่ผู้ใช้กำหนด โปรดดูที่หน้า 35 เพื่อตั้งค่า
ผู้ใช้ 2		32	CD	65	ผู้ใช้2	
ผู้ใช้ 3		32	CD	66	ผู้ใช้3	
ความสว่าง		32	CD	41	ความสว่าง	ปรับความสว่างของภาพ
คอนทราสต์		32	CD	42	คอนทราสต์	ควบคุมระดับความแตกต่างระหว่างส่วนที่สว่างที่สุดและมืดที่สุดของภาพ
โหมดการแสดงผลภาพ		32	CD	05	โหมด	เลือกโหมดการแสดงผลสำหรับการตั้งค่าที่เหมาะสมที่สุดสำหรับการใช้งานต่างๆ โปรดดูหน้า 29
แก้ภาพบิดเบี้ยว		32	CD	07	แก้ภาพบิดเบี้ยว	ไม่มีฟังก์ชัน
สัดส่วนภาพ		32	CD	64	สัดส่วนภาพ	กดเพื่อเปลี่ยนอัตราส่วนภาพของภาพที่แสดง
สามมิติ		32	CD	89	สามมิติ	ไม่มีฟังก์ชัน
ซ็อน		32	CD	52	ซ็อน	ปิด / เปิดเสียงชั่วคราว

# ข้อมูลเพิ่มเติม

ปุ่ม	รหัสที่กำหนดเอง	รหัสข้อมูล			คำอธิบายปุ่ม การพิมพ์	คำอธิบาย
		ไบต 1	ไบต 2	ไบต 3		
DB (Dynamic Black)		32	CD	44	DB	ปรับความสว่างของภาพโดยอัตโนมัติ เพื่อให้ได้สมรรถนะคอนทราสต์ที่เหมาะสมที่สุด
ตั้งเวลาปิด		32	CD	63	ตั้งเวลาปิด	ตั้งค่าช่วงเวลาการนับถอยหลัง
ระดับเสียง +		32	CD	09	ระดับเสียง +	ปรับเพื่อเพิ่มเสียง
ปุ่มสี่ทิศทาง		32	CD	11	▲	ใช้ ▲, ◀, ▶, หรือ ▼ เพื่อเลือกรายการ หรือปรับการตั้งค่า
		32	CD	10	◀	
		32	CD	12	▶	
		32	CD	14	▼	
แหล่งสัญญาณ		32	CD	18	แหล่งสัญญาณ	กด "แหล่งสัญญาณ" เพื่อเลือกสัญญาณเข้า
ปุ่มย้อน		32	CD	0F		ยืนยันการเลือกรายการของคุณ
ซิงค์ใหม่		32	CD	04	ซิงค์ใหม่	ซิงโครไนซ์โปรเจคเตอร์ไปยังสัญญาณเข้าโดยอัตโนมัติ
ระดับเสียง -		32	CD	0C	ระดับเสียง -	ปรับเพื่อลดเสียง
เมนู		32	CD	0E	เมนู	แสดงหรือออกจากเมนูแสดงบนหน้าจอของโปรเจคเตอร์
HDMI 1		32	CD	16	HDMI1	กด "HDMI1" เพื่อเลือกแหล่งสัญญาณจากหัวต่อ HDMI 1
HDMI 2		32	CD	30	HDMI2	กด "HDMI2" เพื่อเลือกแหล่งสัญญาณจากหัวต่อ HDMI 2
VGA 1		32	CD	1B	VGA1	กด "VGA1" เพื่อเลือกแหล่งสัญญาณจากหัวต่อ VGA
VGA 2		32	CD	1E	VGA2	ไม่มีฟังก์ชัน
Video		32	CD	1C	Video	ไม่มีฟังก์ชัน
YPbPr		32	CD	17	YPbPr	ไม่มีฟังก์ชัน

# ข้อมูลเพิ่มเติม

## การแก้ไขปัญหา

หากคุณมีปัญหากับโปรเจคเตอร์ของคุณ โปรดดูข้อมูลต่อไปนี้ ถ้าปัญหายังคงมีอยู่ โปรดติดต่อร้านค้าปลีก หรือศูนย์บริการในประเทศของคุณ

### ปัญหาเกี่ยวกับภาพ

- ❓ **ไม่มีภาพปรากฏบนหน้าจอ**
  - ตรวจสอบให้แน่ใจว่าสายเคเบิล และการเชื่อมต่อทั้งหมดถูกต้อง และเชื่อมต่อ ไว้อย่างแน่นหนา ตามที่อธิบายไว้ในส่วน "การติดตั้ง"
  - ตรวจสอบให้แน่ใจว่าขาของขั้วต่อไม่งอ หรือหัก
  - ตรวจสอบว่าได้ติดตั้งหลอดไฟฉายภาพอย่างมั่นคง โปรดดูที่หมวด "การเปลี่ยนหลอดไฟ" ที่หน้า 45-46
  - ตรวจสอบให้แน่ใจว่าคุณสมบัติ "ปิดเสียง" ไม่ได้เปิดอยู่
  
- ❓ **ภาพไม่ได้โฟกัส**
  - ปรับแหวนโฟกัสที่เลนส์ของโปรเจคเตอร์ โปรดดูหน้า 16
  - ตรวจสอบให้แน่ใจว่าหน้าจอการฉายอยู่ระหว่างระยะทางที่ต้องการจากโปรเจคเตอร์ (โปรดดูหน้า 50-51)
  
- ❓ **ภาพถูกยืดออกเมื่อแสดงภาพยนตร์ DVD 16:9**
  - เมื่อคุณเล่น DVD จอกว้าง หรือ DVD 16:9 โปรเจคเตอร์จะแสดงภาพที่ดีที่สุดในรูปแบบ 16:9 ที่ด้านของโปรเจคเตอร์
  - ถ้าคุณเล่นภาพยนตร์ DVD รูปแบบ LBX โปรดเปลี่ยนรูปแบบเป็น LBX ใน OSD ของโปรเจคเตอร์
  - ถ้าคุณเล่นภาพยนตร์ DVD ที่มีรูปแบบ 4:3 โปรดเปลี่ยนรูปแบบเป็น 4:3 ใน OSD ของโปรเจคเตอร์
  - โปรดตั้งค่ารูปแบบการแสดงผลเป็นชนิดอัตราส่วนภาพ 16:9 (กว้าง) บนเครื่องเล่น DVD ของคุณ
  
- ❓ **ภาพมีขนาดเล็กหรือใหญ่เกินไป**
  - ปรับปุ่มซูมที่ส่วนบนของโปรเจคเตอร์
  - เลื่อนเครื่องโปรเจคเตอร์ให้ใกล้หรือห่างจากจอภาพ
  - กด "เมนู" บนแผงควบคุมของโปรเจคเตอร์เพื่อไปยัง "หน้าจอ-->;สัดส่วนภาพ" ลองการตั้งค่าต่างๆ
  
- ❓ **ภาพด้านข้างเอียง:**
  - ถ้าเป็นไปได้ ทำการปรับตำแหน่งวางของโปรเจคเตอร์ให้อยู่ตรงกลางของหน้าจอ และต่ำกว่าส่วนล่างของหน้าจอ
  
- ❓ **ภาพกลับด้าน**
  - เลือก "ตั้งค่า-->การฉายภาพ" จากการแสดงผลบนหน้าจอแล้วปรับทิศทางการฉายภาพ

# ข้อมูลเพิ่มเติม

## ปัญหาอื่นๆ

- ❓ **โปรเจคเตอร์หยุดตอบสนองต่อปุ่มควบคุมทั้งหมด**
  - ถ้าเป็นไปได้ ให้ปิดโปรเจคเตอร์ จากนั้นถอดสายเพาเวอร์ และรอเป็นเวลาอย่างน้อย 20 วินาทีก่อนที่จะเชื่อมต่อเพาเวอร์อีกครั้ง
- ❓ **หลอดใหม่ หรือส่งเสียงดัง**
  - เมื่อสิ้นสุดอายุหลอด หลอดจะไหม้และอาจส่งเสียงดังเปาะ หากเกิดเหตุการณ์นี้ โปรเจคเตอร์จะไม่เปิดจนกว่าจะเปลี่ยนชุดหลอด ในการเปลี่ยนหลอด ให้ปฏิบัติตามขั้นตอนที่ระบุไว้ภายในหมวด "การเปลี่ยนหลอดไฟ" หน้า 45-46

## ปัญหาเกี่ยวกับรีโมทคอนโทรล

- ❓ **ถ้ารีโมทคอนโทรลไม่ทำงาน**
  - ตรวจสอบมุมการทำงานของรีโมทคอนโทรลให้อยู่ภายในขอบเขต  $\pm 15^\circ$  จากตัวรับสัญญาณ IR บนโปรเจคเตอร์
  - ตรวจสอบให้แน่ใจว่าไม่มีอะไรขวางกั้นระหว่างรีโมทคอนโทรลและโปรเจคเตอร์ ย้ายไปในระยะ 7 ม. (23 ฟุต) จากโปรเจคเตอร์
  - ตรวจสอบให้แน่ใจว่าใส่แบตเตอรี่อย่างถูกต้อง
  - เปลี่ยนแบตเตอรี่ถ้าแบตเตอรี่หมด

# ข้อมูลเพิ่มเติม

## ไฟแสดงสถานะการเตือน

เมื่อไฟแสดงสถานะการเตือน (ดูด้านล่าง) ติดขึ้น โพรเจคเตอร์จะปิดเครื่องโดยอัตโนมัติ:

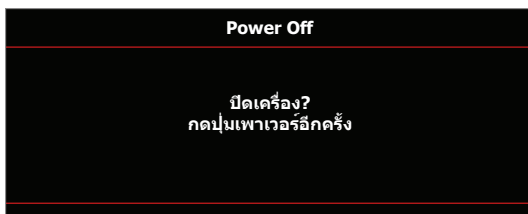
- ไฟแสดงสถานะ LED "หลอด" จะติดเป็นสีแดง และถ้าเครื่อง "เปิด/สแตนด์บาย" ไฟแสดงสถานะจะกะพริบเป็นสีแดง
- LED แสดงสถานะ "อุณหภูมิ" ติดเป็นสีแดง และถ้าเครื่อง "เปิด/สแตนด์บาย" ไฟแสดงสถานะจะกะพริบเป็นสีแดง นี่หมายความว่า โพรเจคเตอร์ร้อนเกินไป ภายใต้สถานการณ์ปกติ สามารถเปิดโพรเจคเตอร์กลับขึ้นมาใหม่ได้
- ไฟแสดงสถานะ LED "อุณหภูมิ" กะพริบเป็นสีแดง และถ้าเครื่อง "เปิด/สแตนด์บาย" ไฟแสดงสถานะจะกะพริบเป็นสีแดง

ถอดปลั๊กสายไฟจากโพรเจคเตอร์ รอเป็นเวลา 30 วินาที และลองอีกครั้ง ถ้าไฟแสดงสถานะการเตือนติดขึ้นอีกครั้ง โปรดติดต่อศูนย์บริการที่ใกล้ที่สุดเพื่อขอความช่วยเหลือ

## ข้อความแสงไฟ LED

ข้อความ	LED เปิดเครื่อง/สแตนด์บาย		LED อุณหภูมิ	LED หลอดไฟ
	(สีแดง)	(น้ำเงิน)	(สีแดง)	(สีแดง)
สถานะสแตนด์บาย (ต่อสายพาวเวอร์)	ติดตลอด			
เปิดเครื่อง (อุ่นเครื่อง)		กะพริบ (ปิด 0.5 วินาที / เปิด 0.5 วินาที)		
เปิดเครื่อง และหลอดสว่างขึ้น		ติดตลอด		
ปิด (ทำให้เย็น)		กะพริบ (ปิด 0.5 วินาที / เปิดไฟ 0.5 วินาที) กลับไปยังไฟสีแดงที่ติดตลอดเมื่อปิด พัดลมทำความเย็น		
ผิดพลาด (หลอดเสีย)	กะพริบ			ติดตลอด
ผิดพลาด (พัดลมไม่ทำงาน)	กะพริบ		กะพริบ	
ผิดพลาด (อุณหภูมิเกิน)	กะพริบ		ติดตลอด	
สถานะสแตนด์บาย (โหมดเผาไหม้)		กะพริบ		
เผาไหม้ (อุ่นเครื่อง)		กะพริบ		
เผาไหม้ (ระบายความร้อน)		กะพริบ		
เผาไหม้ (ใช้หลอด)		กะพริบ (3 วินาที เปิด / 1 วินาที ปิด)		
เผาไหม้ (ไม่ใช้หลอด)		กะพริบ (1 วินาที เปิด / 3 วินาที ปิด)		

- ปิดเครื่อง:

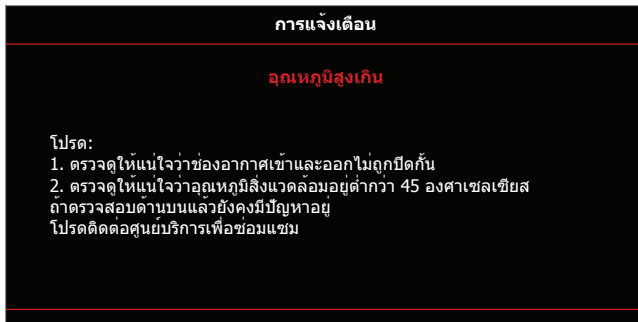


- เตือนหลอด:

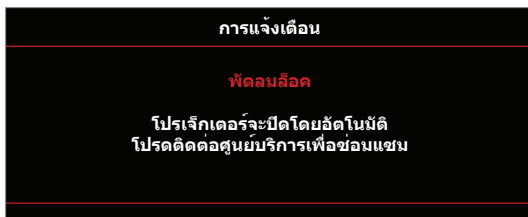


# ข้อมูลเพิ่มเติม

- เดือนอุณหภูมิก:



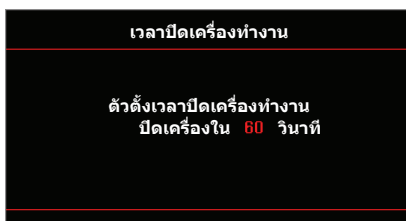
- พัดลมไม่ทำงาน:



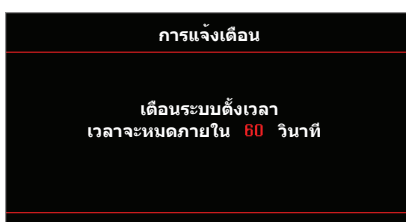
- อยู่นอกช่วงที่แสดงภาพ:



- ค่าเดือนพลังงานต่ำ:



- เดือนระบบตั้งเวลา:



# การใช้งานโปรเจ็กเตอร์

## ข้อมูลจำเพาะ

การมองเห็น	คำอธิบาย
ความละเอียดสูงสุด	- กราฟฟิกที่ 2160p@60Hz - ความละเอียดสูงสุด: HDMI1 : 1920*1200@60Hz(RB) HDMI2 : 2160p@60Hz
ความละเอียดพื้นฐาน	(w/o actuator) 2716 x 1528
เลนส์	ซูมแบบเลือกปรับ และโฟกัสแบบเลือกปรับ
ขนาดภาพ (ทแยงมุม)	26.45"~302.2" ช่วงโฟกัสที่เหมาะสมกับขนาดภาพ 60"
ระยะทางการฉาย	ช่วงระยะโฟกัส 1.3 ~ 9.3 ม. สำหรับขนาดภาพ 60"

ไฟฟ้า	คำอธิบาย
เข้า	- HDMI 1.4a - VGA IN - Audio In 3.5 มม. - HDMI V2.0 HDCP2.2 / MHL 2.1 - USB-A - USB2.0 USB-A for 5V PWR 1.5A - RS232C male (9-pin D-SUB) - RJ-45 (สนับสนุน web control)
ออก	- สัญญาณเสียงออก 3.5 มม. - SPDIF ออก - ทริกเกอร์ 12V (3.5 มม. jack)
ควบคุม	USB ชนิด A สำหรับเมาส์ / บริการ
การทำสำเนา	1073.4 ล้านสี
อัตราการสแกน	อัตราการสแกนแนวราบ: 15.375 ~ 91.146 KHz อัตราการสแกนแนวตั้ง: 24 ~ 85 Hz (120Hz สำหรับโปรเจ็กเตอร์ที่มีคุณสมบัติสามมิติ)
ลำโพงในตัว	ใช่, 4W
ความต้องการใช้พลังงาน	100 - 240V ±10%, AC 50/60Hz
ไฟเข้า	3.8A-1.0A

เกี่ยวกับเครื่องกล	คำอธิบาย
การวางแนวการติดตั้ง	ด้านหน้า, ด้านหลัง, เพดาน - ด้านหน้า, ด้านหลัง - บน
ขนาด	- 498 มม. (W) x 331 มม. (D) x 141 มม. (H) (ปราศจากขาตั้ง) - 498 มม. (W) x 331 มม. (D) x 153 มม. (H) (พร้อมขาตั้ง)
น้ำหนัก	7.12 ± 0.5 กก.
เงื่อนไขเกี่ยวกับสภาพแวดล้อม	ใช้งานในอุณหภูมิ 5 ~ 40°C, ความชื้น 10% ถึง 85% (ไม่ควบแน่น)

**หมายเหตุ:** ข้อมูลจำเพาะทั้งหมดอาจได้รับการเปลี่ยนแปลงโดยไม่ต้องแจ้งให้ทราบ

# ข้อมูลเพิ่มเติม

## สำนักงานทั่วโลกของ Optoma

สำหรับการบริการและสนับสนุน โปรดติดต่อสำนักงานในประเทศของคุณ

### สหรัฐอเมริกา

3178 Laurelview Ct.  
Fremont, CA 94538, USA  
www.optomausa.com

☎ 888-289-6786  
☎ 510-897-8601  
✉ [services@optoma.com](mailto:services@optoma.com)

### แคนาดา

3178 Laurelview Ct.  
Fremont, CA 94538, USA  
www.optomausa.com

☎ 888-289-6786  
☎ 510-897-8601  
✉ [services@optoma.com](mailto:services@optoma.com)

### ละตินอเมริกา

3178 Laurelview Ct.  
Fremont, CA 94538, USA  
www.optomausa.com

☎ 888-289-6786  
☎ 510-897-8601  
✉ [services@optoma.com](mailto:services@optoma.com)

### ยุโรป

42 Caxton Way, The Watford Business Park  
Watford, Hertfordshire,  
WD18 8QZ, UK  
www.optoma.eu  
หมายเลขโทรศัพท์ฝ่ายบริการ :  
+44 (0)1923 691865

☎ +44 (0) 1923 691 800  
☎ +44 (0) 1923 691 888  
✉ [service@tsc-europe.com](mailto:service@tsc-europe.com)

### Benelux BV

Randstad 22-123  
1316 BW Almere  
The Netherlands  
www.optoma.nl

☎ +31 (0) 36 820 0252  
☎ +31 (0) 36 548 9052

### ฝรั่งเศส

Bâtiment E  
81-83 avenue Edouard Vaillant  
92100 Boulogne Billancourt, France

☎ +33 1 41 46 12 20  
☎ +33 1 41 46 94 35  
✉ [savoptoma@optoma.fr](mailto:savoptoma@optoma.fr)

### สเปน

C/ José Hierro,36 Of. 1C  
28522 Rivas VaciaMadrid,  
Spain

☎ +34 91 499 06 06  
☎ +34 91 670 08 32

### เยอรมัน

Wiesenstrasse 21 W  
D40549 Düsseldorf,  
Germany

☎ +49 (0) 211 506 6670  
☎ +49 (0) 211 506 66799  
✉ [info@optoma.de](mailto:info@optoma.de)

### สแกนดิเนเวีย

Lerpeveien 25  
3040 Drammen  
Norway

☎ +47 32 98 89 90  
☎ +47 32 98 89 99  
✉ [info@optoma.no](mailto:info@optoma.no)

PO.BOX 9515  
3038 Drammen  
Norway

### เกาหลี

WOOMI TECH.CO.,LTD.  
4F, Minu Bldg.33-14, Kangnam-Ku,  
Seoul,135-815, KOREA  
korea.optoma.com

☎ +82+2+34430004  
☎ +82+2+34430005

### ญี่ปุ่น

東京都足立区綾瀬3-25-18  
株式会社オーエス  
コンタクトセンター:0120-380-495

✉ [info@os-worldwide.com](mailto:info@os-worldwide.com)  
[www.os-worldwide.com](http://www.os-worldwide.com)

### ไต้หวัน

12F., No.213, Sec. 3, Beixin Rd.,  
Xindian Dist., New Taipei City 231,  
Taiwan, R.O.C.  
www.optoma.com.tw

☎ +886-2-8911-8600  
☎ +886-2-8911-6550  
✉ [services@optoma.com.tw](mailto:services@optoma.com.tw)  
[asia.optoma.com](http://asia.optoma.com)

### ฮ่องกง

Unit A, 27/F Dragon Centre,  
79 Wing Hong Street,  
Cheung Sha Wan,  
Kowloon, Hong Kong

☎ +852-2396-8968  
☎ +852-2370-1222  
[www.optoma.com.hk](http://www.optoma.com.hk)

### จีน

5F, No. 1205, Kaixuan Rd.,  
Changning District  
Shanghai, 200052, China

☎ +86-21-62947376  
☎ +86-21-62947375  
[www.optoma.com.cn](http://www.optoma.com.cn)





P/N:36.78V03G001-A